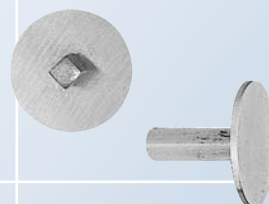
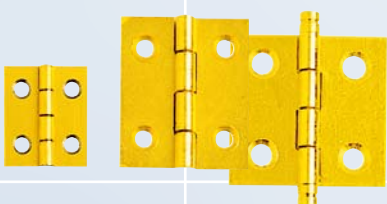


12

# Kleinteile für Großuhren Kuckucksuhrteile

Clock parts and supplies

Cuckoo clock parts



#### Spaltscheiben Sicherungscheiben für Großuhrwerke

Split washers for clocks

Spaltscheiben aus  
**Stahl** für Wechselräder,  
Abstellknöpfe,  
Schlagwerkhammer

**Inhalt:**

VPE: 20 Stück pro Größe



| Abm. / Size: |           | €<br>pro<br>VPE          | Spaltscheiben            |                          |
|--------------|-----------|--------------------------|--------------------------|--------------------------|
| Total<br>Ø   | Loch<br>Ø |                          | Form:<br>Stahl blau      | Einzel<br>VPE: 20 Stück  |
| 5,0          | 1,80      | Art.Nr.<br>VPE           |                          | <b>057 931</b><br>1   10 |
| 7,0          | 1,20      |                          |                          | <b>057 932</b><br>1   10 |
| 7,0          | 2,90      |                          |                          | <b>057 933</b><br>1   10 |
| 8,0          | 2,20      |                          |                          | <b>057 934</b><br>1   10 |
| 8,0          | 3,20      |                          |                          | <b>057 935</b><br>1   10 |
| 9,0          | 3,70      |                          |                          | <b>057 936</b><br>1   10 |
| 10,0         | 2,0       |                          |                          | <b>057 937</b><br>1   10 |
| 6,0          | 1,30      |                          |                          |                          |
| 8,0          | 1,30      | <b>057 939</b><br>1   10 |                          |                          |
| 9,0          | 2,00      | <b>057 940</b><br>1   10 |                          |                          |
| 3,0          | 1,20      | Hermle<br>Stahl weiß<br> | <b>057 941</b><br>1   10 |                          |
| 4,0          | 1,40      |                          | <b>057 942</b><br>1   10 |                          |
| 6,0          | 2,20      |                          | <b>057 943</b><br>1   10 |                          |
| 6,8          | 1,40      |                          | <b>057 944</b><br>1   10 |                          |

#### Sortiment Spaltscheiben für Großuhren

Assortment of split  
washers for clocks

**Inhalt:**

12 x 10 Stück  
sortiert in Plastikbox



| Sortiment<br>Spaltscheiben     | €<br>pro<br>Sort. | Spaltscheiben                |                              |
|--------------------------------|-------------------|------------------------------|------------------------------|
|                                |                   | Sortiment<br>Inh.: 120 Stück | Sortiment<br>Inh.: 120 Stück |
| Sortiment<br>Inhalt: 120 Stück | Art.Nr.<br>VPE    |                              | <b>057 930</b><br>1          |

#### Unterlegscheiben, gedreht

Clock washers  
machine-turned

Sortiment mit insge-  
samt ca. 100 Scheiben  
verschiedener  
Abmessungen

**Lieferbar in:**

Stahl oder Messing



| Ausf. / Exec.<br>Unterlegscheiben | €<br>pro<br>Sort. | Unterlegscheiben    |                      |
|-----------------------------------|-------------------|---------------------|----------------------|
|                                   |                   | Sortiment<br>Stahl  | Sortiment<br>Messing |
| Sortiment<br>Inh.: ca.100 Stück   | Art.Nr.<br>VPE    | <b>057 890</b><br>1 | <b>057 892</b><br>1  |

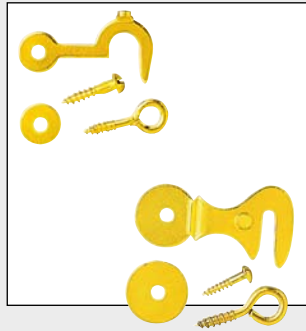
### Türhaken für Tisch-, Wand- und Standuhren

Door hooks for wall + mantel clocks

Türhaken vermessingt

**Inhalt / Packung:**

2 Stück Haken mit Ring- und Rundkopfschrauben, sowie U-Scheibe



| Türhaken<br>Tisch- Wanduhren<br>L = mm | €<br>pro<br>Pckg. | Türhaken |                          |
|--|-------------------|----------|--------------------------|
|  |                   | Inhalt:  | Packung:<br>2 Stück      |
| 17,0                                   | Art.Nr.<br>VPE    |          | <b>065 091</b><br>1   10 |
| 22,0                                   |                   |          | <b>065 092</b><br>1   10 |
| Wand-<br>Standuhren                    | €<br>pro<br>Pckg. |          |                          |
| 25,0                                   | Art.Nr.<br>VPE    |          | <b>065 095</b><br>1   10 |

### Türknöpfe Rändelknöpfe

Door pulls knurled head

Messingrändelknopf  
Ø 10 x 7 mm hoch,  
Gesamtlänge mit  
Holzschraube 15 mm

**Inhalt / Packung:**  
2 Stück



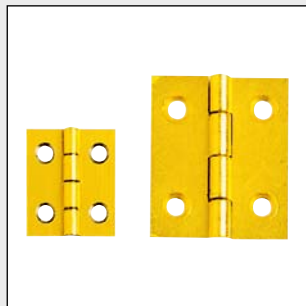
| Ausf. / Exec.<br>Türknopf  | €<br>pro<br>Pckg. | Türknopf |                          |
|----------------------------|-------------------|----------|--------------------------|
|                            |                   |          | Messing<br>Packung:      |
| Packung<br>Inhalt: 2 Stück | Art.Nr.<br>VPE    |          | <b>065 054</b><br>1   10 |

### Scharniere aus vermessingtem Stahl

Hinges made of brass-plated steel

**Inhalt / Packung:**

2 Stück pro Abmessung,  
gelb



| Scharniere      |            | €<br>pro<br>Pckg. | Scharniere |                          |
|-----------------|------------|-------------------|------------|--------------------------|
| Breite<br>offen | Höhe<br>mm |                   | Inhalt:    | Packung:<br>2 Stück      |
| 15,0            | 20         | Art.Nr.<br>VPE    |            | <b>065 080</b><br>1   10 |
| 23,0            | 25         |                   |            | <b>065 081</b><br>1   10 |
| 26,0            | 30         |                   |            | <b>065 082</b><br>1   10 |

### Magnet-Verschlüsse

Magnetic door snaps

Einbohrzylinder  
Ø 12 mm  
L 13,5 mm

**Inhalt / Packung:**  
2 Stück



| Ausf. / Exec.<br>Magnet-<br>Verschlüsse | €<br>pro<br>Pckg. | Magnet-Verschlüsse |                          |
|---|-------------------|--------------------|--------------------------|
|   |                   |                    | Packung:<br>2 Stück      |
| Packung<br>Inhalt: 2 Stück              | Art.Nr.<br>VPE    |                    | <b>065 056</b><br>1   10 |

#### Holzschraubchen Halbrundkopf

Small wood screws  
half-round

**Sortiment** mit insgesamt ca. 200 Schrauben in verschiedenen Abmessungen

**Lieferbar in:**  
Halbrundkopf, Messing



| Ausf. / Exec.<br>Holzschraubchen<br>Halbrundkopf | €<br>pro<br>Sort.      | Holzschraubchen      |    |
|--|------------------------|----------------------|----|
|  |                        | Sortiment<br>Messing |    |
| Sortiment<br>Inh.: ca.200 Stück                  | <b>Art.Nr.<br/>VPE</b> | <b>065 050</b>       |    |
|  |                        | 1                    | 10 |

#### Blechanker für Großuhren

Verge pallets  
for clock movements

**Sortiment** mit  
12 Blechankern



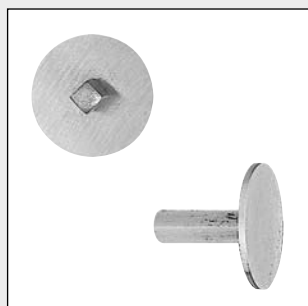
| Ausf. / Exec.<br>Blechanker | €<br>pro<br>Pckg.      | Blechanker           |    |
|-----------------------------|------------------------|----------------------|----|
|                             |                        | Packung:<br>12 Stück |    |
| Packung<br>Inhalt: 12 Stück | <b>Art.Nr.<br/>VPE</b> | <b>060 090</b>       |    |
|                             |                        | 1                    | 10 |

#### Vierkant-Attrappen, für Zifferblatt- aufzuglöcher

Dummy winding squares

Attrappen für Aufzuglöcher, die nach dem Einbau eines Batteriewerkes überflüssig sind

**Inhalt / Packung:**  
2 Stück



| Attrappen      |             | €<br>pro<br>Pckg.      | Vierkant-Attrappen  |    |
|----------------|-------------|------------------------|---------------------|----|
| Teller<br>Ø mm | Vierk.<br>□ |                        | Packung:<br>2 Stück |    |
| 20,0           | 4 x 4       | <b>Art.Nr.<br/>VPE</b> | <b>065 040</b>      |    |
|                |             |                        | 1                   | 10 |

#### Elastikpuffer selbstklebend

Elastic bumpers  
self-adhesive

Als Abstandhalter und Rutsicherung für Wand- und Tischuhren  
Ø 11 mm, 5 mm hoch

**Inhalt / Packung:**  
10 Stück

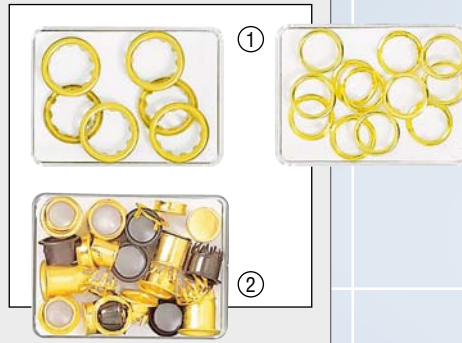


| Ausf. / Exec.<br>Elastikpuffer | €<br>pro<br>Pckg.      | Elastikpuffer        |    |
|--------------------------------|------------------------|----------------------|----|
|                                |                        | Packung:<br>10 Stück |    |
| Packung<br>Inhalt: 10 Stück    | <b>Art.Nr.<br/>VPE</b> | <b>065 060</b>       |    |
|                                |                        | 1                    | 10 |

## Zierbuchsen für Aufzug- und Mittellöcher

Dial hole grommets

Zierbuchsen für Aufzug- und Mittellöcher in Zifferblätter

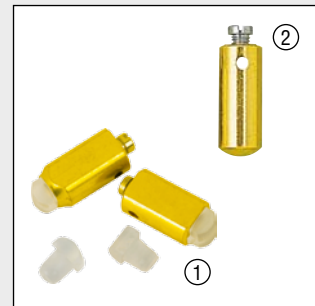


| Zierbuchsen dünn |             | € pro Pckg.     | Zierbuchsen für dünne |  |
|------------------|-------------|-----------------|-----------------------|--|
| Aussen-Ø         | Pckg. Stück |                 | ① Zifferblätter       |  |
| 10,0             | 12          | Art.Nr. VPE     | 057 942               |  |
|                  |             |                 | 1   10                |  |
| 12,0             | 6           | gelb            | 057 943               |  |
|                  |             |                 | 1   10                |  |
| Zierbuchsen dick |             | € pro Pckg.     | Zierbuchsen für dicke |  |
| Aussen-Ø         | Pckg. Stück |                 | ② Zifferblätter       |  |
| 10,0             | 22          | gelb + bruniert | 057 945               |  |
|                  |             |                 | 1   10                |  |

## Schlagwerkhammer aus Messing

Clock hammers solid brass

- ① Mit Kunststoffeinsatz  
- Schlag auf Gongstäbe
- ② Ohne Einsatz  
- Schlag auf Glocken und Tonfedern

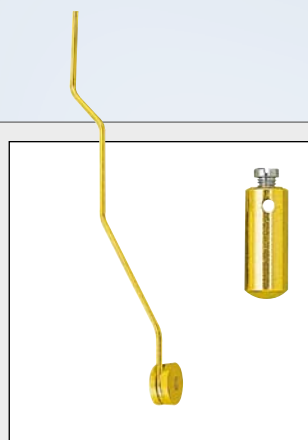


| Schlagwerk-hämmer                  | € pro Pckg. | Abm. / Size: mm            |              |
|------------------------------------|-------------|----------------------------|--------------|
|                                    |             | Typ: ①                     | Typ: ②       |
|                                    |             | 12,0 x 8 x 16 mm           | Ø 15,0 + 6,0 |
| Packung Inhalt: 5 Stück            | Art.Nr. VPE | 095 050                    | 095 052      |
|                                    |             | 1   10                     | 1   10       |
| Ersatzpuffer für Hammerköpfe Typ ① | € pro Pckg. | Ersatz-Kunststoff-einsätze |              |
| Packung Inhalt: 5 Stück            | Art.Nr. VPE | 095 048                    |              |
|                                    |             | 1   10                     |              |

## Hammerdraht mit Endbuchse

Hammerwire with collet

Für Wand- und Tischuhrwerke  
Messingdraht-Ø: 1,4 mm  
Länge: 77 mm  
Buchsenbohrung: 2,8 mm



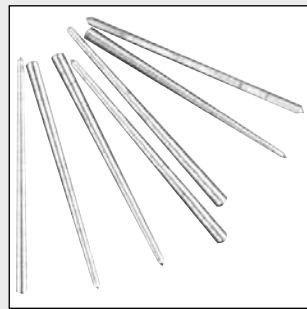
| Ausf. / Exec.        | € pro Stück | Hammerdraht mit Endbuchse |          |
|----------------------|-------------|---------------------------|----------|
|                      |             | Messing                   | komplett |
| Hammerdraht komplett | Art.Nr. VPE | 095 070                   |          |
|                      |             | 1   10                    |          |

#### Vorsteckstifte, konisch, für Wecker und Großuhren

Pins for alarm clocks  
and clocks

Konische Stifte in  
Messing und Stahl

Abm.: 0,40 - 1,80 mm  
Länge: 10,0 - 15,0 mm



NORMAL

| Vorsteckstifte – Normal |           |              | €<br>pro<br>Stück | Konische Stifte            |                            |
|-------------------------|-----------|--------------|-------------------|----------------------------|----------------------------|
| Ø<br>Min.               | Ø<br>Max. | Länge<br>L = |                   | Stahl<br>steel             | Messing<br>brass           |
| 0,40                    | 0,70      | 10,0         | Art.Nr.<br>VPE    | <b>065 101</b><br>25   250 | <b>065 121</b><br>25   250 |
| 0,50                    | 0,80      |              |                   | <b>065 102</b><br>25   250 | <b>065 122</b><br>25   250 |
| 0,60                    | 0,90      |              |                   | <b>065 103</b><br>25   250 | <b>065 123</b><br>25   250 |
| 0,70                    | 1,00      |              |                   | <b>065 104</b><br>25   250 | <b>065 124</b><br>25   250 |
| 0,80                    | 1,10      |              |                   | <b>065 105</b><br>25   250 | <b>065 125</b><br>25   250 |
| 0,90                    | 1,20      | 15,0         |                   | <b>065 106</b><br>25   250 | <b>065 126</b><br>25   250 |
| 1,00                    | 1,30      |              |                   | <b>065 107</b><br>25   250 | <b>065 127</b><br>25   250 |
| 1,10                    | 1,50      |              |                   | <b>065 108</b><br>25   250 | <b>065 128</b><br>25   250 |
| 1,30                    | 1,60      |              |                   | <b>065 109</b><br>25   250 | <b>065 129</b><br>25   250 |
| 1,40                    | 1,80      |              |                   | <b>065 110</b><br>25   250 | <b>065 130</b><br>25   250 |

#### Sortiment Vorsteckstifte, konisch, für Wecker und Großuhren

Assortment of  
pins for alarm clocks  
and clocks

**Inhalt:**  
100 Stück sortiert

Stift-Ø: 0,40 - 1,80 mm  
Länge: 10,0 - 15,0 mm



NORMAL

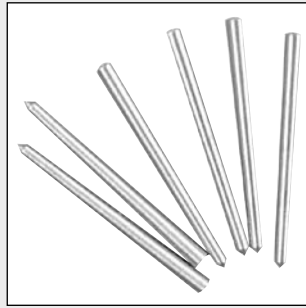
| Sortiment<br>Vorsteckstifte<br>– Normal | €<br>pro<br>Stück | Konische Stifte |                  |
|---|-------------------|-----------------|------------------|
|   |                   | Stahl<br>steel  | Messing<br>brass |
| Sortiment                               | Art.Nr.<br>VPE    | <b>065 100</b>  | <b>065 120</b>   |
| Inhalt: 100 Stück                       |                   | 1   10          | 1   10           |

## Vorsteckstifte, konisch, Messing und Stahl für Großuhren

Pins for big clocks

Konische Vorsteckstifte  
in Messing und Stahl

Abm.: 0,76 - 2,60 mm  
Länge: 25,0 - 30,0 mm



LANG – GROSS

| Vorsteckstifte – Lang |           |              | €<br>pro<br>Stück | Konische Stifte |                |
|-----------------------|-----------|--------------|-------------------|-----------------|----------------|
| Ø<br>Min.             | Ø<br>Max. | Länge<br>L = |                   | Art.Nr.<br>VPE  | Stahl<br>steel |
| 0,76                  | 1,65      | 25,0         |                   | <b>065 141</b>  | <b>065 151</b> |
|                       |           |              |                   | 10   100        | 10   100       |
| 1,14                  | 1,90      |              |                   | <b>065 142</b>  | <b>065 152</b> |
|                       |           |              |                   | 10   100        | 10   100       |
| 1,70                  | 2,00      | 30,0         |                   | <b>065 143</b>  | <b>065 153</b> |
|                       |           |              |                   | 10   100        | 10   100       |
| 1,80                  | 2,20      |              |                   | <b>065 144</b>  | <b>065 154</b> |
|                       |           |              |                   | 10   100        | 10   100       |
| 1,90                  | 2,60      |              |                   | <b>065 145</b>  | <b>065 155</b> |
|                       |           |              |                   | 10   100        | 10   100       |

## Sortiment Vorsteckstifte, konisch, Messing und Stahl für Großuhren

Assortment of  
pins for big clocks

**Inhalt:**  
120 Stück sortiert  
Stift-Ø: 0,76 - 2,60 mm  
Länge: 25,0 - 30,0 mm



LANG – GROSS

| Sortiment<br>Vorsteckstifte<br>– Lang | €<br>pro<br>Stück | Konische Stifte lang<br>Sortiment |    |
|---------------------------------------|-------------------|-----------------------------------|----|
| Sortiment<br>Inhalt: 120 Stück        | Art.Nr.<br>VPE    | <b>065 140</b>                    |    |
|                                       |                   | 1                                 | 10 |

**★ Junghans-UTS ★**

**Zentral-Schrauben**

Fixation nuts

Für Uhrwerke mit Zentralbefestigung

**Ausführung A:**

Gewinde: M8 x 0,75 mm

Ansatz-Ø: 10,0 mm

**Inhalt / Packung:**

10 Stück



| Ausf. / Exec. | Ansatzlänge mit Gewinde: | € pro Stück | Zentralschrauben           |                            |
|---------------|--------------------------|-------------|----------------------------|----------------------------|
|               |                          |             | Messing gelb               | Messing weiß               |
|               | kurz                     | Art.Nr. VPE | <b>057 970</b><br>10   100 | <b>057 974</b><br>10   100 |
|               | mittel                   |             | <b>057 971</b><br>10   100 | <b>057 975</b><br>10   100 |
|               | lang                     |             | <b>057 972</b><br>10   100 | <b>057 976</b><br>10   100 |
|               | extra lang               |             | <b>057 973</b><br>10   100 |                            |

**Gummi Unterlegschrauben**

Rubber washers

Für Uhrwerke mit Zentralbefestigung

Außen-Ø: M10 x 0,75 mm

Loch-Ø: 10,0 mm

**Inhalt / Packung:**

10 Stück



| Ausf. / Exec. | Dicke mm: | € pro Stück | Unterlegscheiben           |  |
|---------------|-----------|-------------|----------------------------|--|
|               |           |             | Packung: 10 Stück          |  |
|               | 1,0       | Art.Nr. VPE | <b>057 925</b><br>10   100 |  |
|               | 3,0       |             | <b>057 926</b><br>10   100 |  |

**★ Hechinger ★**

**Zentral-Schrauben**

Fixation nuts

Für Uhrwerke mit Zentralbefestigung

**Ausführung B:**

Gewinde: M10 x 0,75 mm

Ansatz-Ø: 10,0 mm

**Inhalt / Packung:**

10 Stück



| Ausf. / Exec. | Ansatzlänge mit Gewinde: | € pro Stück | Zentralschrauben           |  |
|---------------|--------------------------|-------------|----------------------------|--|
|               |                          |             | Messing gelb               |  |
|               | kurz                     | Art.Nr. VPE | <b>057 964</b><br>10   100 |  |
|               | mittel                   |             | <b>057 965</b><br>10   100 |  |
|               | lang                     |             | <b>057 966</b><br>10   100 |  |

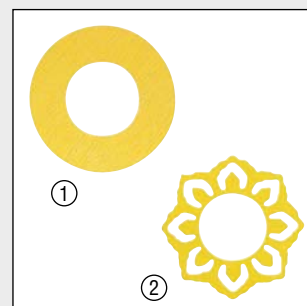
**Mittelloch-Blenden**

Round dummies

Ideal zum Abdecken zu großer oder schadhafter Zifferblatt-Mittellocher

**Inhalt / Packung:**

5 Stück



Außen-Ø: 22,0 mm

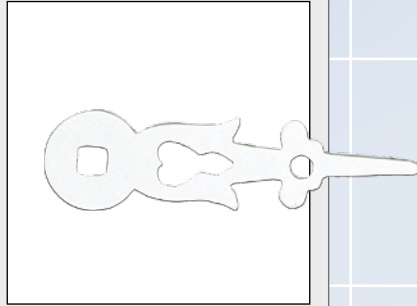
Innen-Ø: 10,0 mm

| Mittelloch-Blenden Messing | € pro Pckg. | Mittelloch-Blenden         |                            |
|----------------------------|-------------|----------------------------|----------------------------|
|                            |             | Ausführung ① Dicke: 0,3 mm | Ausführung ② Dicke: 0,5 mm |
| Messing poliert, rund      | Art.Nr. VPE | <b>057 947</b><br>1   10   |                            |
| Messing geätzt, form       |             |                            | <b>057 948</b><br>1   10   |



**Kuckucks-  
Jockele Zeiger**

Cuckoo clock hands

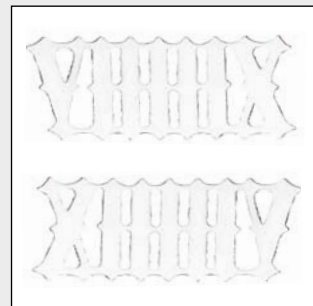
 Aus weißem Kunststoff  
**Paarweise**


| Ausf. / Exec.<br>Kuckucks-Zeiger |       | €<br>pro<br>Paar | Kuckucks-Zeiger Paar |     |                          |
|----------------------------------|-------|------------------|----------------------|-----|--------------------------|
| L = mm                           | Ausf. |                  | Abm.: mm             |     |                          |
|                                  |       | Art.Nr.<br>VPE   | MZ                   | STZ |                          |
| 20,0                             | ○     |                  | 2,0                  | 2,0 | <b>057 700</b><br>1   10 |
| 24,0                             | ◻     | Lang-<br>loch    | 1,5 x<br>2,5         | 4,0 | <b>057 701</b><br>1   10 |
| 28,0                             | ◻     |                  | 2,5 x<br>2,5         | 4,0 | <b>057 710</b><br>1   10 |
| 36,0                             | ◻     |                  | 2,5 x<br>2,5         | 4,0 | <b>057 720</b><br>1   10 |
| 43,0                             | ◻     |                  | 4,0 x<br>4,0         | 6,0 | <b>057 730</b><br>1   10 |
| 48,0                             | ◻     |                  | 4,0 x<br>4,0         | 6,0 | <b>057 740</b><br>1   10 |
| 63,0                             | ◻     |                  | 4,0 x<br>4,0         | 6,0 | <b>057 750</b><br>1   10 |

**Kuckucks  
Zahlensätze**

Cuckoo clock numerals

 Aus weißem Kunst-  
stoff zum Aufkleben von  
I bis XII

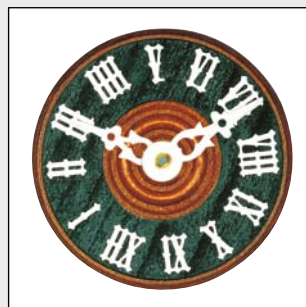
**Satz komplett**


| Ausf. / Exec.<br>Zahlensatz<br>Höhe: mm | €<br>pro<br>Satz | Zahlensatz |                          |
|---|------------------|------------|--------------------------|
|   | Art.Nr.<br>VPE   |            | Kuckuck<br>Satz:         |
| 11,0                                    |                  |            | <b>061 091</b><br>1   10 |
| 14,0                                    |                  |            | <b>061 093</b><br>1   10 |
| 16,0                                    |                  |            | <b>061 094</b><br>1   10 |
| 20,0                                    |                  |            | <b>061 096</b><br>1   10 |
| 24,0                                    |                  |            | <b>061 098</b><br>1   10 |

**Kuckucks  
Zifferblätter**

Cuckoo clock dials

 Aus gedrehtem, gebeiz-  
tem Holz mit aufgelegten  
Zahlen

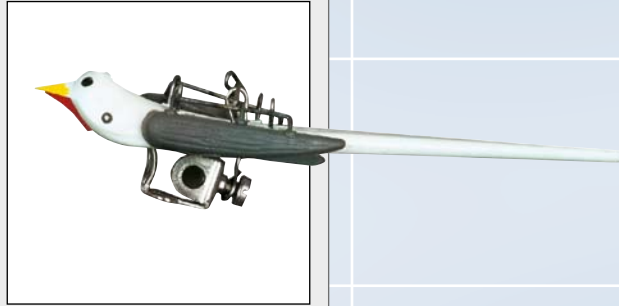
**Ohne Zeiger**


| Ausf. / Exec.<br>Zifferblatt<br>Ø mm | €<br>pro<br>Stück | Kuckuck-Zifferblatt |                          |
|--------------------------------------|-------------------|---------------------|--------------------------|
|                                      | Art.Nr.<br>VPE    |                     | einzel                   |
| 60                                   |                   |                     | <b>061 490</b><br>1   10 |
| 80                                   |                   |                     | <b>061 491</b><br>1   10 |
| 90                                   |                   |                     | <b>061 492</b><br>1   10 |
| 110                                  |                   |                     | <b>061 493</b><br>1   10 |

### Kuckucks- Vögel

Cuckoo clock birds

Aus Kunststoff mit eingefärbten Flügeln, beweglichem Schnabel und Metallfuß mit Schraube



| Ausf. / Exec.<br>Vogel<br>L = mm | €<br>pro<br>Stück | Kuckucks-Vögel        |                          |
|----------------------------------|-------------------|-----------------------|--------------------------|
|                                  |                   | Flügel:<br>Ausführung |                          |
| 80                               | Art.Nr.<br>VPE    | starre<br>Flügel      | <b>060 020</b><br>1   10 |
| 80                               |                   | bewegliche<br>Flügel  | <b>060 021</b><br>1   10 |

### Kuckucks- Pfeifen

Cuckoo clock bellows

Mit Hohlkörper aus Holz  
Paarweise



| Ausf. / Exec.<br>Pfeifen<br>H = cm | €<br>pro<br>Paar | Kuckucks-Pfeifen |                          |
|------------------------------------|------------------|------------------|--------------------------|
|                                    |                  | Ton-<br>Öffnung  | Paar                     |
| 6,5                                | Art.Nr.<br>VPE   | oben<br>liegend  | <b>060 106</b><br>1   10 |
| 7,0                                |                  | seitlich         | <b>060 107</b><br>1   10 |
| 8,0                                |                  |                  | <b>060 108</b><br>1   10 |
| 10,0                               |                  |                  | <b>060 110</b><br>1   10 |
| 12,0                               |                  |                  | <b>060 112</b><br>1   10 |
| 14,0                               |                  | hinten           | <b>060 114</b><br>1   10 |
| 15,0                               |                  |                  | <b>060 115</b><br>1   10 |

### Geweihе für Kuckucksuhren

Cuckoo clock horns

Aus Kunststoff,  
für Kuckucksuhren  
Paarweise



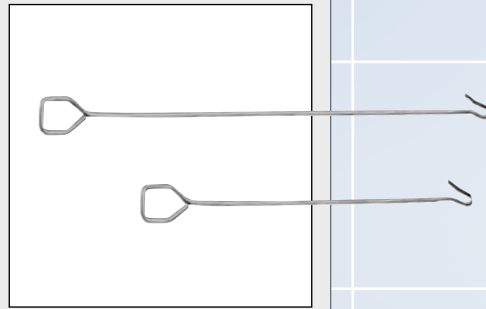
| Ausf. / Exec.<br>Geweihе<br>L = mm | €<br>pro<br>Paar | Geweihе für Kuckuck |                          |
|------------------------------------|------------------|---------------------|--------------------------|
|                                    |                  |                     | Paar                     |
| 65,0                               | Art.Nr.<br>VPE   |                     | <b>060 031</b><br>1   10 |
| 80,0                               |                  |                     | <b>060 032</b><br>1   10 |

### Kuckucks-Pendel Verlängerungen

Pendulum leaders for cuckoo clocks

Für Kuckucks- und Schwarzwalduhren, aus Draht

**Inhalt / Packung:**  
2 Stück pro Größe



| Pendel-Verlängerungen L = mm | € pro Pckg. | Pendel-Verlängerungen Packung Fabrikat |  |
|------------------------------|-------------|--|--|
| 80,0                         | Art.Nr. VPE | <b>062 040</b>                         |  |
|                              |             | 1   10                                 |  |
| 90,0                         |             | <b>062 041</b>                         |  |
|                              |             | 1   10                                 |  |
| 100,0                        |             | <b>062 042</b>                         |  |
|                              |             | 1   10                                 |  |
| 110,0                        |             | <b>062 043</b>                         |  |
|                              |             | 1   10                                 |  |

### Kuckucks-Pendel

Cuckoo clocks pendulum

Ahornblatt Pendel mit Pendelstab aus Holz, dunkelbraun bzw. roh mit Beschlägen



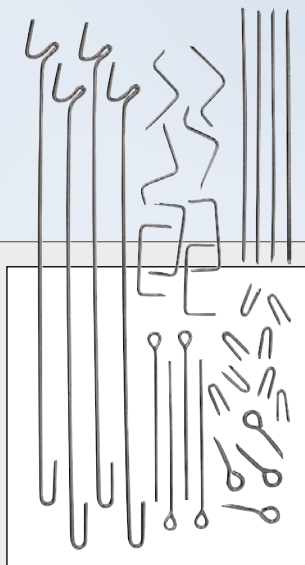
| Ausf. / Exec. Pendel: |       | € pro Stück | Kuckucks-Pendel |                |
|-----------------------|-------|-------------|-----------------|----------------|
| L = mm                | Farbe |             | Blatt ca. mm    | komplett       |
| 170                   | Braun | Art.Nr. VPE | <b>52 x 45</b>  | <b>062 010</b> |
|                       |       |             |                 | 1   10         |
| 210                   |       |             | <b>65 x 65</b>  | <b>062 011</b> |
|                       |       |             |                 | 1   10         |
| 260                   |       |             | <b>80 x 85</b>  | <b>062 012</b> |
|                       |       |             |                 | 1   10         |
| 170                   | Roh   |             | <b>52 x 45</b>  | <b>062 045</b> |
|                       |       |             |                 | 1   10         |
| 210                   |       |             | <b>65 x 65</b>  | <b>062 046</b> |
|                       |       |             |                 | 1   10         |
| 260                   |       |             | <b>80 x 85</b>  | <b>062 047</b> |
|                       |       |             |                 | 1   10         |

### Kuckucks-Draht Sortiment

Assorted wires for cuckoo clocks

**Inhalt :**

4 Hebedrähte L = 106 mm  
Pfeifenringe  
Pfeifendrähte L = 60 mm  
Türöffner L = 41 mm  
Türklammern, Türriegel  
sowie 8 Türkrampen



| Ausf. / Exec. Kuckucks-Draht | € pro Sort. | Kuckucks-Draht Sortiment komplett |  |
|------------------------------|-------------|-----------------------------------|--|
| Sortiment Drähte             | Art.Nr. VPE | <b>060 060</b>                    |  |
|                              |             | 1   10                            |  |

### Werkschlitten – Holz

Seat board plywood

Aus 8 mm Sperrholzbrett mit Nutleisten, aus Massivholz Bohrung und Pendelausschnitt passend für:  
**Hermle Regulatorwerke**

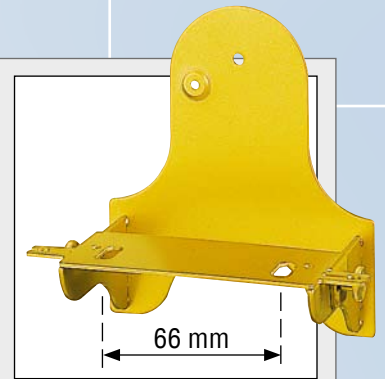


| Ausf. / Exec.   |             | €<br>pro<br>Stück | Werkschlitten      |  |
|-----------------|-------------|-------------------|--------------------|--|
| Schl.<br>Breite | Tiefe<br>mm |                   | Holz<br>Regulateur |  |
| 215             | 88          | Art.Nr.<br>VPE    | 095 084            |  |
|                 |             |                   | 1   10             |  |

### Werkschlitten Tragstuhl – Metall Universal

Mounting bracket  
for regulator

Tragstuhl für Regulatorwerke Universelle, verschiebbare Werkträgerplatte mit seitlichen Rändelschrauben sowie Befestigungsschrauben



| Ausf. / Exec.   |             | €<br>pro<br>Stück | Werkschlitten       |  |
|-----------------|-------------|-------------------|---------------------|--|
| Loch<br>Abstand | Tiefe<br>mm |                   | Metall<br>Universal |  |
| 66              | 70          | Art.Nr.<br>VPE    | 095 082             |  |
|                 |             |                   | 1   10              |  |

### Werkschlitten – Holz Universal

Seat board universal

Aus 10 mm Sperrholzbrett mit Nutleisten, aus Massivholz Pendelausschnitt passend für:  
**Hermle Standuhren**



| Ausf. / Exec.   |             | €<br>pro<br>Stück | Werkschlitten          |  |
|-----------------|-------------|-------------------|------------------------|--|
| Schl.<br>Breite | Tiefe<br>mm |                   | Universal<br>Heimuhren |  |
| 378             | 140         | Art.Nr.<br>VPE    | 095 088                |  |
|                 |             |                   | 1   10                 |  |