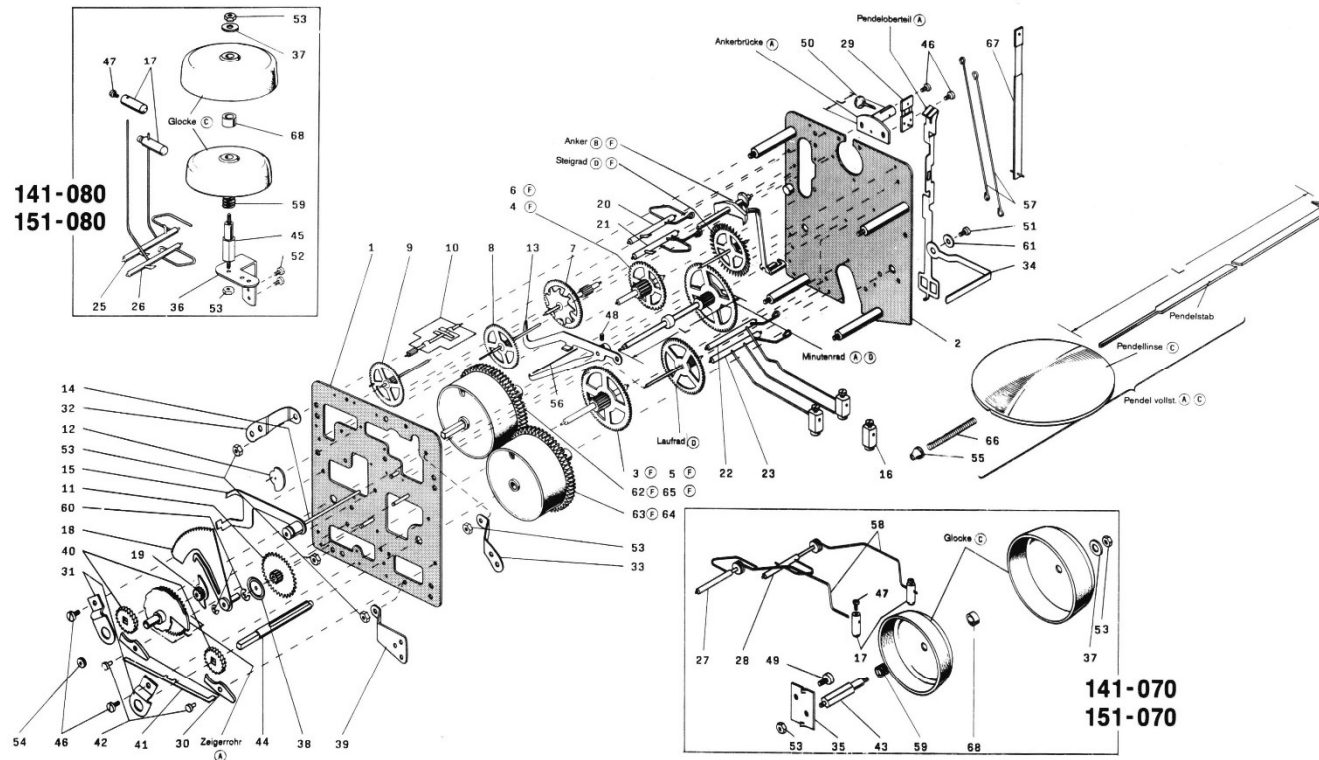


Werk 141-010
Werk 151-010



141-080
151-080

141-070
151-070

* Beachten Sie bei der Bestellung dieser Teile
auf die Angaben in der Stückliste

141
151

Ersatzteil-Liste Werk 141

14 Tage-½Stunden-Schlagwerk mit Pendel
Abmessung: 85 × 98 mm
Laufweite: 32 mm

Ersatzteil-Liste Werk 151

8 Tage-½Stunden mit Pendel
Abmessung: 85 × 98 mm
Laufweite: 32 mm

Spare parts list movement no. 141

14 day ½ hour strike movement, with
pendulum
Dimension: 85 × 98 mm
Plates internal distance: 32 mm

Spare parts list movement no. 151

8-day ½ hour strike movement with
pendulum
Dimension: 85 × 98 mm
Plates internal distance: 32 mm

Liste de fourniture mouvement no. 141

Mouvement à sonnerie 14 jours, sonnerie
heure et demie, avec balancier
Dimension: 85 × 98 mm
Distance intérieure des platines: 32 mm

Liste de fourniture mouvement no. 151

Mouvement à sonnerie 8 jours, sonnerie
heure et demie, avec balancier
Dimension: 85 × 98 mm
Distance intérieure des platines: 32 mm

Hermle

Pos.	Bestell-Nr.	Bezeichnung	Pos.	Bestell-Nr.	Bezeichnung	Pos.	Bestell-Nr.	Bezeichnung
1	B001-00260	Vorderplatine	30	E001-00020	Sperrkegel	59	E014-04110	Wickelfeder
2	B001-00180	Hinterplatine	31	E001-00050	Sperrradbrücke	60	E013-00580	Sicherungsscheibe
3	B007-00030	Satzrad-Gehwerk 141	32	E001-00061	Werkklappen	61	E027-03010	Wellscheibe
4	B007-00040	Satzrad-Schlagwerk 141	33	E001-00062	Werkklappen	62	B013-90100	Federhaus-Stundenschlag 141
5	B007-00300	Satzrad-Gehwerk 151	34	E001-00090	Hammersicherung			Zugfeder 17 x 0,45 x 1490
6	B007-00310	Satzrad-Schlagwerk 151	35	E001-01280	Glockenträger	63	B013-90110	Federhaus-Gehwerk 141
7	B008-00020	Sternrad	36	E001-01290	Glockenträger			Zugfeder 17 x 0,42 x 1500
8	B009-00020	Schöpferrad	37	E007-06540	Unterlagscheibe	64	B013-90200	Federhaus-Gehwerk 151
9	B010-00020	Flügelrad	38	E001-01870	Unterlagscheibe			Zugfeder 17 x 0,38 x 1200
10	B011-00020	Flügel	39	E001-02241	Werkklappen	65	B013-90210	Federhaus-Schlagwerk 151
11	B012-00110	Wechselrad	40	E001-03140	Sperrad			Zugfeder 17x 0,40 x 1200
12	B015-00020	Schöpfer	41	E001-04400	Sperrfeder	66	E014-01610	Wickelfeder
13	B015-00070	Auslösung	42	E005-00030	Sperrkegelniete	67	E021-01000	Pendelfeder
14	B015-00080	Auslösewelle	43	E005-09070	Glockenpeiler	68	E018-04320	Zwischenlagrolle
15	B015-00090	Einfall	44	E005-00270	Federhausstift			Ankerbrücke (A)
16	B015-00640	Hammer	45	E005-09050	Glockenpeiler			Minutenrad (A) (D)
17	B015-00690	Hammer	46	E006-00010	Zylinderkopfschraube			Laufgrad (D)
18	B015-00760	Rechen	47	E006-00040	Zylinderkopfschraube			Steigrad (D)
19	B015-00890	Auslösenocken	48	E006-02340	Wurmschraube			Anker (B)
20	B016-01000	obere Hammerwelle I	49	E006-00310	Zylinderkopfschraube			Zeigerrohr (A)
21	B016-01010	obere Hammerwelle II	50	E006-01150	Pendelfederschraube			Pendeloberteil (A)
22	B016-01020	untere Hammerwelle I	51	E006-01490	Ansatzschraube			Pendel kpl. (A) (C)
23	B016-01030	untere Hammerwelle II	52	E006-04530	Zylinderkopfschraube			Pendelstab (A)
25	B016-01160	obere Hammerelle I	53	E008-00060	Mutter			Pendellinse (C)
26	B016-01170	obere Hammerwelle II	54	E008-00120	Zeigermutter M 2			Glocke (C)
27	B016-01210	obere Hammerwelle I	55	E008-00480	Pendelmutter			
28	B016-01220	obere Hammerwelle II	56	E011-00070	Feder f. Auslösung			
29	E021-00060	Pendelfeder	57	E011-00430	Verbindungsdrähte			
			58	B016-02480	Hammerstiel			

Bestellhinweise!

Bei Ersatzbestellung verwenden Sie bitte die auf der Zeichnung angegebene Teilenummer

Bei Teilen mit eingekreistem Buchstabe sind die Bezeichnung, die Werknummer und folgende Daten anzugeben:

- (A) Länge -L- (in mm)
- (B) Länge -L- der Ankerbrücke (in mm)
- (C) Durchmesser (in mm)
- (D) Pendellänge (in cm), siehe Hinterplatine
- (E) Herstellungsjahr, siehe Hinterplatine
- (F) Besondere Hinweise in der Stückliste beachten!

Order Instructions!

When ordering spare parts please use the part number indicated on the drawing.

If you order spare parts with a letter in a circle, please let us know part name, the movement reference and

- (A) Length -L- (in mm)
- (B) Length -L- of suspension bridge (in mm)
- (C) Diameter (in mm)
- (D) Pendulum length (in cm), see stamp on back plate
- (E) Year of production, see stamp on back plate
- (F) Pay attention to special notes, in spare parts list.

Instructions de commande!

Si vous commandez des fournitures, veuillez indiquer le numéro de la pièce citée sur le croquis.

Si vous commandez des fournitures avec lettre en cercle, veuillez indiquer la dénomination, la référence

- (A) longueur -L- (en mm)
- (B) longueur -L- du pont de suspension (en mm)
- (C) diamètre (en mm)
- (D) longueur du balancier (en cm), voir indication platine arrière
- (E) année de production, voir indication platine arrière
- (F) veuillez observer les indications spéciales dans la liste de fournitures.