

2



# Dichtungen und Drücker

Gaskets and pushers



★ Standard ★

### O-Ring Dichtungen für Gehäuseböden

O-ring standard gaskets

Swiss Made

Aus elastischem, synthetischem, schwarzem Kautschuk

**Einzelpackung:**

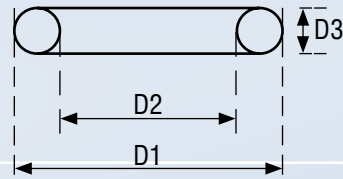
à 2 Stück pro Größe



Standard

Ø 0.50 - 0.60 - 0.70 - 0.80

Ø 0.90 - 1.00 - 1.80



Fortsetzung:

Abm. / Size:			€ pro Packung	O-Ring Standard
Außen D1 Ø	Innen D2 Ø	Schnur D3 Ø		
17,10	15,90	0,60	Art.Nr. VPE	<b>015 001</b> 1   10
17,70	16,50	0,60		<b>015 002</b> 1   10
18,20	17,00	0,60		<b>015 003</b> 1   10
18,60	17,60	0,50	*	<b>015 004</b> 1   10
19,00	18,00	0,50		<b>015 005</b> 1   10
19,50	18,30	0,60	*	<b>015 006</b> 1   10
20,20	19,20	0,50		<b>015 007</b> 1   10
20,60	19,40	0,60		<b>015 008</b> 1   10
20,80	19,80	0,50		<b>015 009</b> 1   10
21,00	19,40	0,80		<b>015 010</b> 1   10
21,20	20,00	0,60		<b>015 011</b> 1   10
22,40	20,60	0,90		<b>015 012</b> 1   10
22,60	21,00	0,80		<b>015 013</b> 1   10
23,50	22,10	0,70		<b>015 014</b> 1   10
23,70	22,10	0,80		<b>015 015</b> 1   10
24,00	22,00	1,00	*	<b>015 016</b> 1   10
24,50	22,90	0,80		<b>015 017</b> 1   10
25,10	23,10	1,00		<b>015 018</b> 1   10
26,80	25,20	0,80		<b>015 019</b> 1   10
27,60	26,40	0,60		<b>015 020</b> 1   10

Abm. / Size:			€ pro Packung	O-Ring Standard
Außen D1 Ø	Innen D2 Ø	Schnur D3 Ø		
28,00	26,70	0,65	Art.Nr. VPE	<b>015 021</b> 1   10
28,25	26,25	1,00		<b>015 022</b> 1   10
28,60	26,90	0,85	*	<b>015 023</b> 1   10
28,90	27,70	0,60	*	<b>015 024</b> 1   10
29,00	27,60	0,70		<b>015 025</b> 1   10
29,50	27,50	1,00		<b>015 026</b> 1   10
29,60	28,00	0,80	*	<b>015 027</b> 1   10
30,00	28,00	1,00		<b>015 028</b> 1   10
30,10	28,90	0,60		<b>015 029</b> 1   10
30,25	28,25	1,00		<b>015 030</b> 1   10
30,30	28,70	0,80		<b>015 031</b> 1   10
30,40	28,40	1,00	*	<b>015 032</b> 1   10
30,80	29,30	0,75		<b>015 033</b> 1   10
31,00	29,00	1,00	*	<b>015 034</b> 1   10
31,20	30,00	0,60	*	<b>015 035</b> 1   10
31,30	29,30	1,00		<b>015 036</b> 1   10
31,60	30,00	0,80		<b>015 037</b> 1   10
31,75	29,75	1,00	*	<b>015 038</b> 1   10
32,10	30,50	0,80		<b>015 039</b> 1   10
32,50	30,70	0,90	*	<b>015 040</b> 1   10

Fortsetzung:

Abm. / Size:			€ pro Packung	O-Ring Standard
Außen D1 Ø	Innen D2 Ø	Schnur D3 Ø		
32,50	30,80	0,85		<b>015 041</b> 1   10
32,60	31,00	0,80	*	<b>015 042</b> 1   10
32,75	30,75	1,00		<b>015 043</b> 1   10
33,00	31,00	1,00		<b>015 044</b> 1   10
33,10	31,50	0,80	*	<b>015 045</b> 1   10
33,20	31,80	0,70		<b>015 046</b> 1   10
33,40	31,80	0,80		<b>015 047</b> 1   10
33,60	32,00	0,80		<b>015 048</b> 1   10
33,75	32,15	0,80		<b>015 049</b> 1   10
34,00	32,50	0,75		<b>015 050</b> 1   10
34,00	32,40	0,80		<b>015 051</b> 1   10
34,00	32,00	1,00		<b>015 052</b> 1   10
34,50	32,50	1,00		<b>015 053</b> 1   10
34,50	32,40	1,05	*	<b>015 054</b> 1   10
35,00	33,20	0,90		<b>015 055</b> 1   10
35,20	31,60	1,80		<b>015 056</b> 1   10
35,70	33,90	0,90	*	<b>015 057</b> 1   10
35,40	33,40	1,00		<b>015 058</b> 1   10
36,50	34,50	1,00		<b>015 059</b> 1   10
37,30	35,30	1,00		<b>015 060</b> 1   10

Alle mit Stern (\*) gekennzeichneten Dichtringe sind Bestandteil des kleinen Dichtring-Sortiments Bestellnummer 014 019.



**\* Standard \***

### Sortiment O-Ring für Gehäuseböden

Assortment of o-ring standard gaskets

**Swiss Made**

Sortiment runder Dichtungsringe

O-Ring Profil von Ø 0,50 - 1,80 mm einsortiert in Kartonetui



Standard  
Ø 0.50 - 0.60 - 0.70  
Ø 0.80 - 0.90 - 1.00 - 1,80

Sortiment O-Ring Standard	€ pro Sort.	Sortiment O-Ring Standard Inhalt: 120 Stück	Inhalt: 30 Stück
Basis-Sortiment Inhalt: 60 x 2	Art.Nr. VPE	<b>014 020</b> 1   10	
kleines Sortiment Inhalt: 15 x 2	*		<b>014 019</b> 1   10

★ Extra dünn ★

### O-Ring Dichtungen für Gehäuseböden

O-ring ultra thin gaskets

Swiss Made

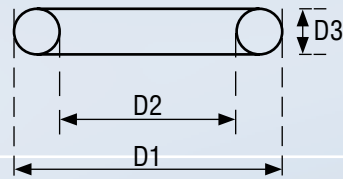
Aus elastischem, synthetischem, schwarzem Kautschuk

**Einzelpackung:**

à 2 Stück pro Größe



Quarz: Extra dünn  
 Ø 0.35 - 0.40 - 0.50  
 Ø 0.60



Fortsetzung:

Abm. / Size:			€ pro Packung	O-Ring Extra dünn
Außen D1 Ø	Innen D2 Ø	Schnur D3 Ø		
15,80	15,00	0,40	Art.Nr. ★ VPE	<b>015 401</b> 1   10
16,30	15,50	0,40		<b>015 402</b> 1   10
16,60	15,80	0,40	★	<b>015 403</b> 1   10
17,20	16,50	0,35		<b>015 404</b> 1   10
17,50	16,50	0,50	★	<b>015 405</b> 1   10
17,80	17,00	0,40		<b>015 406</b> 1   10
18,20	17,30	0,45		<b>015 407</b> 1   10
18,20	17,50	0,35		<b>015 408</b> 1   10
18,50	17,70	0,40	★	<b>015 409</b> 1   10
18,80	18,00	0,40		<b>015 410</b> 1   10
19,50	18,50	0,50	★	<b>015 411</b> 1   10
20,00	19,20	0,40		<b>015 412</b> 1   10
20,40	19,60	0,40	★	<b>015 413</b> 1   10
20,80	20,00	0,40		<b>015 414</b> 1   10
21,00	20,00	0,50		<b>015 415</b> 1   10
21,20	20,40	0,40	★	<b>015 416</b> 1   10
21,20	20,50	0,35		<b>015 417</b> 1   10
21,80	21,00	0,40		<b>015 418</b> 1   10
22,,00	21,00	0,50		<b>015 419</b> 1   10
22,50	21,50	0,50		<b>015 420</b> 1   10

Abm. / Size:			€ pro Packung	O-Ring Extra dünn
Außen D1 Ø	Innen D2 Ø	Schnur D3 Ø		
22,60	21,80	0,40	Art.Nr. ★ VPE	<b>015 421</b> 1   10
23,00	22,00	0,50		<b>015 422</b> 1   10
23,30	22,10	0,60		<b>015 423</b> 1   10
23,80	23,00	0,40	★	<b>015 424</b> 1   10
24,00	23,00	0,50		<b>015 425</b> 1   10
24,40	23,50	0,42		<b>015 426</b> 1   10
25,00	24,00	0,50	★	<b>015 427</b> 1   10
25,60	24,60	0,50		<b>015 428</b> 1   10
26,00	25,00	0,50	★	<b>015 429</b> 1   10
26,20	25,36	0,42		<b>015 430</b> 1   10
26,70	25,70	0,50		<b>015 431</b> 1   10
27,00	26,00	0,50	★	<b>015 432</b> 1   10
27,20	26,50	0,35		<b>015 433</b> 1   10
27,80	26,80	0,50		<b>015 434</b> 1   10
28,20	27,20	0,50	★	<b>015 435</b> 1   10
28,70	27,50	0,60		<b>015 436</b> 1   10
28,60	27,60	0,50		<b>015 437</b> 1   10
28,80	28,00	0,40	★	<b>015 438</b> 1   10
29,30	28,30	0,50		<b>015 439</b> 1   10
29,50	28,50	0,50		<b>015 440</b> 1   10

Fortsetzung:

Abm. / Size:			€ pro Packung	O-Ring Extra dünn
Außen D1 Ø	Innen D2 Ø	Schnur D3 Ø		
29,70	28,90	0,40	Art.Nr. * VPE	<b>015 441</b> 1   10
30,00	29,00	0,50		<b>015 442</b> 1   10
30,30	29,30	0,50		<b>015 443</b> 1   10
30,60	29,60	0,50		<b>015 444</b> 1   10
30,80	29,80	0,50		<b>015 445</b> 1   10
30,90	30,30	0,30		<b>015 446</b> 1   10
31,70	30,50	0,60		<b>015 447</b> 1   10
31,50	30,60	0,45		<b>015 448</b> 1   10
32,00	31,00	0,50		<b>015 449</b> 1   10
32,40	31,20	0,60		<b>015 450</b> 1   10
32,30	31,50	0,40		<b>015 451</b> 1   10
32,80	31,80	0,50		<b>015 452</b> 1   10
33,00	32,00	0,50		<b>015 453</b> 1   10
33,40	32,40	0,50		<b>015 454</b> 1   10
34,00	33,00	0,50		<b>015 455</b> 1   10
34,70	33,50	0,60		<b>015 456</b> 1   10
35,20	34,00	0,60		<b>015 457</b> 1   10
36,60	35,00	0,80		<b>015 458</b> 1   10
37,20	36,00	0,60		<b>015 459</b> 1   10
39,50	38,30	0,60		<b>015 460</b> 1   10

Alle mit Stern (\*) gekennzeichneten Dichtringe sind Bestandteil des kleinen Dichtring-Sortiments Bestellnummer 014 022.



★ Extra dünn ★

### Sortiment O-Ring für Gehäuseböden

Assortment of o-ring ultra thin gaskets

Swiss Made

Sortimente runder Dichtungsringe

O-Ring Profil von Ø 0,35 - 0,60 mm einsortiert in Kartonnetui



Extra dünn  
Ø 0.35 - 0.40 - 0.50  
Ø 0.60

Sortimente O-Ring Extra dünn	€ pro Sort.	Sortimente O-Ring extra dünn	
		Inhalt: 120 Stück	Inhalt: 30 Stück
Basis-Sortiment Inhalt: 60 x 2	Art.Nr. VPE	<b>014 021</b> 1   10	
kleines Sortiment Inhalt: 15 x 2	*		<b>014 022</b> 1   10

★ Flach-Ring ★

### Dichtungen für Gehäuseböden

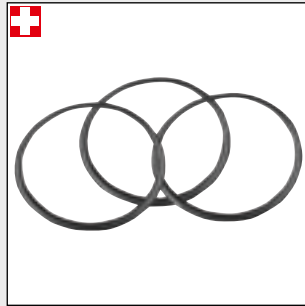
Flat gaskets

Swiss Made

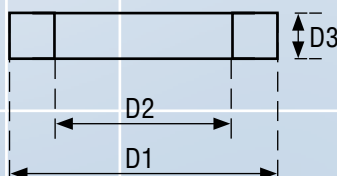
Aus elastischem, synthetischem, schwarzen Kautschuk

**Einzelpackung:**

à 2 Stück pro Größe



Abm. / Size:			€ pro Packung	Flach-Ring einzeln:
Außen D1 Ø	Innen D2 Ø	Schnur D3 Ø		
18,70	17,80	0,50	Art.Nr. VPE	<b>015 105</b> 1   10
19,50	17,80	0,50		<b>015 106</b> 1   10
19,70	18,20	0,50		<b>015 107</b> 1   10
20,30	19,20	0,50		<b>015 108</b> 1   10
20,80	19,80	0,50		<b>015 110</b> 1   10
21,30	19,80	0,50		<b>015 111</b> 1   10
21,60	20,00	0,50		<b>015 112</b> 1   10
21,90	20,70	0,50		<b>015 113</b> 1   10
22,25	21,00	0,50		<b>015 114</b> 1   10
22,50	21,00	0,50		<b>015 115</b> 1   10
26,50	25,10	0,50		<b>015 124</b> 1   10
28,75	27,25	0,50		<b>015 130</b> 1   10
29,00	27,50	0,50		<b>015 131</b> 1   10
29,50	28,00	0,50		<b>015 132</b> 1   10
30,00	27,85	0,50		<b>015 133</b> 1   10
30,20	28,80	0,50		<b>015 134</b> 1   10
30,40	28,50	0,50		<b>015 135</b> 1   10
30,50	29,00	0,50		<b>015 136</b> 1   10
31,00	29,50	0,50		<b>015 137</b> 1   10
31,30	29,30	0,50		<b>015 138</b> 1   10



Fortsetzung:

Abm. / Size:			€ pro Packung	Flach-Ring einzeln:
Außen D1 Ø	Innen D2 Ø	Schnur D3 Ø		
31,50	30,00	0,50	Art.Nr. VPE	<b>015 139</b> 1   10
32,00	30,00	0,50		<b>015 140</b> 1   10
32,30	30,50	0,50		<b>015 141</b> 1   10
32,50	30,00	0,50		<b>015 142</b> 1   10
33,00	31,00	0,50		<b>015 143</b> 1   10
33,00	31,50	0,50		<b>015 144</b> 1   10
33,50	31,50	0,50		<b>015 147</b> 1   10
33,80	32,00	0,50		<b>015 149</b> 1   10
34,00	32,20	0,50		<b>015 150</b> 1   10
36,00	32,50	0,50		<b>015 159</b> 1   10



★ Flach-Ring ★

### Sortiment Flach-Ring Dichtungen für Gehäuseböden

Assortment of flat gaskets

Swiss Made

Sortiment runder  
Dichtungsringe

Flach-Ringe von  
Außen-Ø 18,70 - 36,00 mm  
einsortiert in Kartonnetui



Flach Dichtungen

Sortiment Flach-Ring	€ pro Sort.	Sortiment Flach-Ringe	
		Inhalt: 60 Stück	
Basis-Sortiment Inhalt: 30 x 2	Art.Nr. VPE	<b>014 016</b> 1   10	

**\* Sansfil \***

### Rote Dichtungen für Gehäuseböden

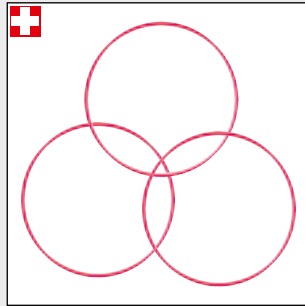
Red Sansfil gaskets

**Swiss Made**

Runde Dichtungsringe aus Spezial-Kunststoff - rot - für Gehäusekonstruktionen bei denen die Dichtung den Gehäuseboden hält

**Einzelpackung:**

à 1 Stück pro Größe



Schnurstärke:  
H 0,90 x B 0,58

Abm. / Size:			€ pro Packung	Sansfil rot einzeln:
Außen D1 Ø	Innen D2 Ø	Schnur D3 Ø		
18,50	17,35	0,90	Art.Nr. VPE	<b>015 801</b> 1   10
19,00	17,85	0,90		<b>015 802</b> 1   10
19,50	18,35	0,90		<b>015 803</b> 1   10
20,00	18,85	0,90		<b>015 804</b> 1   10
20,50	19,35	0,90		<b>015 805</b> 1   10
21,00	19,85	0,90		<b>015 806</b> 1   10
21,50	20,35	0,90		<b>015 807</b> 1   10
22,00	20,85	0,90		<b>015 808</b> 1   10
22,50	21,35	0,90		<b>015 809</b> 1   10
23,00	21,85	0,90		<b>015 810</b> 1   10
23,50	22,35	0,0		<b>015 811</b> 1   10
24,00	22,85	0,90		<b>015 812</b> 1   10
24,50	23,35	0,90		<b>015 813</b> 1   10
25,00	23,85	0,90		<b>015 814</b> 1   10
25,50	24,35	0,90		<b>015 815</b> 1   10
26,00	24,85	0,90		<b>015 816</b> 1   10
26,50	25,35	0,90		<b>015 817</b> 1   10
27,00	25,85	0,90		<b>015 818</b> 1   10
27,50	26,35	0,90		<b>015 819</b> 1   10
28,00	26,85	0,90		<b>015 820</b> 1   10



Fortsetzung:

Abm. / Size:			€ pro Packung	Sansfil rot einzeln:
Außen D1 Ø	Innen D2 Ø	Schnur D3 Ø		
28,50	27,35	0,90	Art.Nr. VPE	<b>015 821</b> 1   10
29,00	27,85	0,90		<b>015 822</b> 1   10
29,50	28,35	0,90		<b>015 823</b> 1   10
30,00	28,85	0,90		<b>015 824</b> 1   10
30,50	29,35	0,90		<b>015 825</b> 1   10
31,00	29,85	0,90		<b>015 826</b> 1   10
31,50	30,35	0,90		<b>015 827</b> 1   10
32,00	30,85	0,90		<b>015 828</b> 1   10
32,50	31,35	0,90		<b>015 829</b> 1   10
33,00	31,85	0,90		<b>015 830</b> 1   10



**\* Sansfil \***

### Sortiment rote Dichtungen für Gehäuseböden

Assortment of red Sansfil gaskets

**Swiss Made**

Sortiment runder Dichtungsringe

Sansfil von Außen-Ø 18,50 - 36,00 einsortiert in Kartonnetui



Sansfil Dichtungen

Sortiment Sansfil rot	€ pro Sort.	Sortiment Sansfil-Ringe	Inhalt: 30 Stück
Basis-Sortiment Inhalt: 30 x 1	Art.Nr. VPE		<b>014 030</b> 1   10



★ **Maxi** ★

### Sortiment Dichtungsringe für Gehäuseböden

Assortment of gaskets

**Swiss Made**

Grundzusammenstellung  
aller runder  
Dichtungsringe

**Inhalt:**

- 60 x 2 O-Ring Standard
  - 60 x 2 O-Ring Extra-dünn
  - 30 x 2 Flach-Ring
  - 30 x 1 Sansfil-Dichtungen
- einsortiert in Holzetui



Maxi Sortiment Dichtungen komplett	€ pro Sort.	Sortiment Maxi komplett	
		Inhalt: 330 Stück	
Maxi Sortiment Inhalt: 330 Stück	<b>Art.Nr. VPE</b>	<b>014 025</b> 1   10	



### Dichtungen für Batteriedeckel

Gaskets for battery covers

**Swiss Made**

Runde Dichtungsringe aus elastischem, synthetischem Kautschuk für Batteriedeckel

**Einzelpackung:**  
à 2 Stück pro Größe



Abm. / Size:			€ pro Packung	Dichtungen Batteriedeckel
Außen D1 Ø	Innen D2 Ø	Schnur D3 Ø		
9,00	8,20	0,40	Art.Nr. VPE	<b>015 601</b> 1   10
10,80	9,40	0,70		<b>015 603</b> 1   10
11,30	10,50	0,40		<b>015 605</b> 1   10
11,40	10,60	0,40		<b>015 606</b> 1   10
12,00	11,00	0,50		<b>015 607</b> 1   10
12,60	11,30	0,65		<b>015 608</b> 1   10
12,80	12,00	0,40		<b>015 610</b> 1   10
13,20	12,00	0,60		<b>015 612</b> 1   10
13,30	12,30	0,50		<b>015 613</b> 1   10
14,30	13,50	0,40		<b>015 615</b> 1   10
14,70	14,00	0,35		<b>015 616</b> 1   10

### Sortimente Kronenhals Mini-Dichtungen

Assortment of mini gaskets for crowns

**Inhalt:**

Sortiment von 60 Kronenhals Dichtungen

**1) Nr. 13 - 24**  
Innen-Ø 0,50 - 1,40 mm

**2) Nr. 26 - 37**  
Innen-Ø 0,70 - 3,20 mm



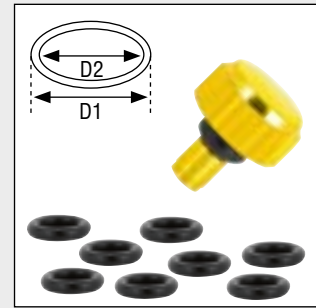
Sortimente Kronenhals Dichtungen	€ pro Sort.	Sortiment Kronenhals Dichtungen	
		Dichtungen	Inhalt: 60 Stück
Sortiment Nr. 13-24	Art.Nr. VPE		<b>014 038</b> 1
Sortiment Nr. 26-37	*		<b>014 040</b> 1

### Kronenhals Mini-Dichtungen O-Ring

Mini gaskets for crowns

Runde Dichtungsringe aus elastischem, synthetischem Kautschuk

**Einzelpackung:**  
à 10 Stück pro Größe



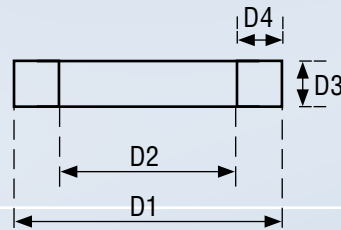
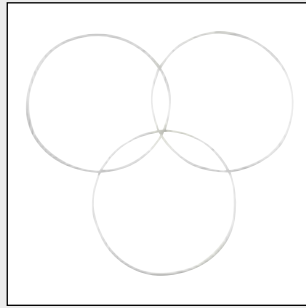
Abm. / Size:			Nr.	€ pro Packung	Dichtungen Kronenhals
Außen D1 Ø	Innen D2 Ø	Schnur D3 Ø			
1,10	0,50	0,30	13	Art.Nr. VPE	<b>015 913</b> 1   10
1,30	0,60	0,35	14		<b>015 914</b> 1   10
1,40	0,70	0,35	26	*	<b>015 926</b> 1   10
1,60	0,80	0,40	15		<b>015 915</b> 1   10
1,70	0,90	0,40	17		<b>015 917</b> 1   10
1,80	1,00	0,40	18		<b>015 918</b> 1   10
1,90	1,10	0,40	20		<b>015 920</b> 1   10
2,00	0,80	0,60	16		<b>015 916</b> 1   10
2,00	1,00	0,50	19		<b>015 919</b> 1   10
2,00	1,20	0,40	29	*	<b>015 929</b> 1   10
2,10	1,30	0,40	23		<b>015 923</b> 1   10
2,20	1,00	0,60	28	*	<b>015 928</b> 1   10
2,25	0,95	0,65	27	*	<b>015 927</b> 1   10
2,30	1,20	0,55	21		<b>015 921</b> 1   10
2,35	1,45	0,45	30	*	<b>015 930</b> 1   10
2,50	1,20	0,65	22		<b>015 922</b> 1   10
2,60	1,40	0,60	24		<b>015 924</b> 1   10
2,70	1,60	0,55	31	*	<b>015 931</b> 1   10
3,00	1,60	0,70	32	*	<b>015 932</b> 1   10
3,00	2,00	0,50	33	*	<b>015 933</b> 1   10
3,75	2,15	0,80	34	*	<b>015 934</b> 1   10
3,90	2,70	0,60	35	*	<b>015 935</b> 1   10
4,20	3,20	0,50	36	*	<b>015 936</b> 1   10
4,60	3,20	0,70	37	*	<b>015 937</b> 1   10

### Höhe 0,80 I-Dichtungen für Mineralgläser

I-gaskets for round  
mineral glasses

Hochwertige, schrumpf-  
freie, weiße, elastische  
Dichtungen aus Hytrel für  
Mineralgläser

**Einzelpackung:**  
à 2 Stück pro Größe

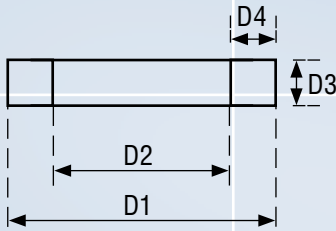


Höhe: **D3:** 0,80 mm

Stärke: **D4:** 0,35 mm

I-Dichtungen		Art.Nr. VPE: 2 Stück einzeln	I-Dichtungen		Art.Nr. VPE: 2 Stück einzeln
Außen D1 Ø	Innen D2 Ø		Außen D1 Ø	Innen D2 Ø	
170	163	<b>016 170</b> 1   10	192	185	<b>016 192</b> 1   10
171	164	<b>016 171</b> 1   10	193	186	<b>016 193</b> 1   10
172	165	<b>016 172</b> 1   10	194	187	<b>016 194</b> 1   10
173	166	<b>016 173</b> 1   10	195	188	<b>016 195</b> 1   10
174	167	<b>016 174</b> 1   10	196	189	<b>016 196</b> 1   10
175	168	<b>016 175</b> 1   10	197	190	<b>016 197</b> 1   10
176	169	<b>016 176</b> 1   10	198	191	<b>016 198</b> 1   10
177	170	<b>016 177</b> 1   10	199	192	<b>016 199</b> 1   10
178	171	<b>016 178</b> 1   10	200	193	<b>016 200</b> 1   10
179	172	<b>016 179</b> 1   10	201	194	<b>016 201</b> 1   10
180	173	<b>016 180</b> 1   10	202	195	<b>016 202</b> 1   10
181	174	<b>016 181</b> 1   10	203	196	<b>016 203</b> 1   10
182	175	<b>016 182</b> 1   10	204	197	<b>016 204</b> 1   10
183	176	<b>016 183</b> 1   10	205	198	<b>016 205</b> 1   10
184	177	<b>016 184</b> 1   10	206	199	<b>016 206</b> 1   10
185	178	<b>016 185</b> 1   10	207	200	<b>016 207</b> 1   10
186	179	<b>016 186</b> 1   10	208	201	<b>016 208</b> 1   10
187	180	<b>016 187</b> 1   10	209	202	<b>016 209</b> 1   10
188	181	<b>016 188</b> 1   10	210	203	<b>016 210</b> 1   10
189	182	<b>016 189</b> 1   10	211	204	<b>016 211</b> 1   10
190	183	<b>016 190</b> 1   10	212	205	<b>016 212</b> 1   10
191	184	<b>016 191</b> 1   10	213	206	<b>016 213</b> 1   10

I-Dichtungen		Art.Nr. VPE: 2 Stück einzeln	I-Dichtungen		Art.Nr. VPE: 2 Stück einzeln
Außen D1 Ø	Innen D2 Ø		Außen D1 Ø	Innen D2 Ø	
214	207	<b>016 214</b> 1   10	236	229	<b>016 236</b> 1   10
215	208	<b>016 215</b> 1   10	237	230	<b>016 237</b> 1   10
216	209	<b>016 216</b> 1   10	238	231	<b>016 238</b> 1   10
217	210	<b>016 217</b> 1   10	239	232	<b>016 239</b> 1   10
218	211	<b>016 218</b> 1   10	240	233	<b>016 240</b> 1   10
219	212	<b>016 219</b> 1   10	241	234	<b>016 241</b> 1   10
220	213	<b>016 220</b> 1   10	242	235	<b>016 242</b> 1   10
221	214	<b>016 221</b> 1   10	243	236	<b>016 243</b> 1   10
222	215	<b>016 222</b> 1   10	244	237	<b>016 244</b> 1   10
223	216	<b>016 223</b> 1   10	245	238	<b>016 245</b> 1   10
224	217	<b>016 224</b> 1   10	246	239	<b>016 246</b> 1   10
225	218	<b>016 225</b> 1   10	247	240	<b>016 247</b> 1   10
226	219	<b>016 226</b> 1   10	248	241	<b>016 248</b> 1   10
227	220	<b>016 227</b> 1   10	249	242	<b>016 249</b> 1   10
228	221	<b>016 228</b> 1   10	250	243	<b>016 250</b> 1   10
229	222	<b>016 229</b> 1   10	251	244	<b>016 251</b> 1   10
230	223	<b>016 230</b> 1   10	252	245	<b>016 252</b> 1   10
231	224	<b>016 231</b> 1   10	253	246	<b>016 253</b> 1   10
232	225	<b>016 232</b> 1   10	254	247	<b>016 254</b> 1   10
233	226	<b>016 233</b> 1   10	255	248	<b>016 255</b> 1   10
234	227	<b>016 234</b> 1   10	256	249	<b>016 256</b> 1   10
235	228	<b>016 235</b> 1   10	257	250	<b>016 257</b> 1   10



Höhe: **D3**: 0,80 mm

Stärke: **D4**: 0,35 mm

Fortsetzung:

I-Dichtungen		Art.Nr. VPE: 2 Stück einzeln	I-Dichtungen		Art.Nr. VPE: 2 Stück einzeln
Außen D1 Ø	Innen D2 Ø		Außen D1 Ø	Innen D2 Ø	
258	251	<b>016 258</b> 1   10	280	273	<b>016 280</b> 1   10
259	252	<b>016 259</b> 1   10	281	274	<b>016 281</b> 1   10
260	253	<b>016 260</b> 1   10	282	275	<b>016 282</b> 1   10
261	254	<b>016 261</b> 1   10	283	276	<b>016 283</b> 1   10
262	255	<b>016 262</b> 1   10	284	277	<b>016 284</b> 1   10
263	256	<b>016 263</b> 1   10	285	278	<b>016 285</b> 1   10
264	257	<b>016 264</b> 1   10	286	279	<b>016 286</b> 1   10
265	258	<b>016 265</b> 1   10	287	280	<b>016 287</b> 1   10
266	259	<b>016 266</b> 1   10	288	281	<b>016 288</b> 1   10
267	260	<b>016 267</b> 1   10	289	282	<b>016 289</b> 1   10
268	261	<b>016 268</b> 1   10	290	283	<b>016 290</b> 1   10
269	262	<b>016 269</b> 1   10	291	284	<b>016 291</b> 1   10
270	263	<b>016 270</b> 1   10	292	285	<b>016 292</b> 1   10
271	264	<b>016 271</b> 1   10	293	286	<b>016 293</b> 1   10
272	265	<b>016 272</b> 1   10	294	287	<b>016 294</b> 1   10
273	266	<b>016 273</b> 1   10	295	288	<b>016 295</b> 1   10
274	267	<b>016 274</b> 1   10	296	289	<b>016 296</b> 1   10
275	268	<b>016 275</b> 1   10	297	290	<b>016 297</b> 1   10
276	269	<b>016 276</b> 1   10	298	291	<b>016 298</b> 1   10
277	270	<b>016 277</b> 1   10	299	292	<b>016 299</b> 1   10
278	271	<b>016 278</b> 1   10	300	293	<b>016 300</b> 1   10
279	272	<b>016 279</b> 1   10	301	294	<b>016 301</b> 1   10

I-Dichtungen		Art.Nr. VPE: 2 Stück einzeln	I-Dichtungen		Art.Nr. VPE: 2 Stück einzeln
Außen D1 Ø	Innen D2 Ø		Außen D1 Ø	Innen D2 Ø	
302	295	<b>016 302</b> 1   10	322	315	<b>016 322</b> 1   10
303	296	<b>016 303</b> 1   10	323	316	<b>016 323</b> 1   10
304	297	<b>016 304</b> 1   10	324	317	<b>016 324</b> 1   10
305	298	<b>016 305</b> 1   10	325	318	<b>016 325</b> 1   10
306	299	<b>016 306</b> 1   10	326	319	<b>016 326</b> 1   10
307	300	<b>016 307</b> 1   10	327	320	<b>016 327</b> 1   10
308	301	<b>016 308</b> 1   10	328	321	<b>016 328</b> 1   10
309	302	<b>016 309</b> 1   10	329	322	<b>016 329</b> 1   10
310	303	<b>016 310</b> 1   10	330	323	<b>016 330</b> 1   10
311	304	<b>016 311</b> 1   10	331	324	<b>016 331</b> 1   10
312	305	<b>016 312</b> 1   10	332	325	<b>016 332</b> 1   10
313	306	<b>016 313</b> 1   10	333	326	<b>016 333</b> 1   10
314	307	<b>016 314</b> 1   10	334	327	<b>016 334</b> 1   10
315	308	<b>016 315</b> 1   10	335	328	<b>016 335</b> 1   10
316	309	<b>016 316</b> 1   10	336	329	<b>016 336</b> 1   10
317	310	<b>016 317</b> 1   10	337	330	<b>016 337</b> 1   10
318	311	<b>016 318</b> 1   10	338	331	<b>016 338</b> 1   10
319	312	<b>016 319</b> 1   10	339	332	<b>016 339</b> 1   10
320	313	<b>016 320</b> 1   10	340	333	<b>016 340</b> 1   10
321	314	<b>016 321</b> 1   10			

### Sortiment H: 0,80 I-Dichtungen für Mineralgläser

Assortment of I-gaskets for mineral glasses

Sortiment von den gängigsten I-Dichtungen Höhe 0,80 für runde Mineralgläser einsortiert in Kartonnetui



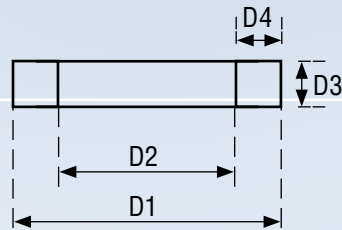
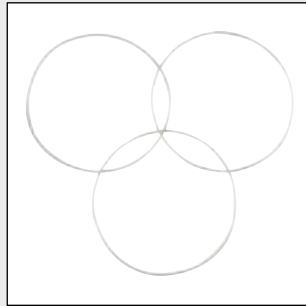
Sortiment I-Dichtungen Höhe: 0,80	€ pro Sort.	Sortiment I-Dichtungen	
		Inhalt: 60 Stück	
Basis-Sortiment Inhalt: 30 x 2 Stk.	Art.Nr. VPE	<b>014 032</b> 1   10	

### Höhe 1,20 I-Dichtungen für Mineralgläser

I-gaskets H: 1,20 for round mineral glasses

Hochwertige, schrumpffreie, weiße, elastische Dichtungen aus Hytrel für Mineralgläser

**Einzelpackung:**  
à 2 Stück pro Größe



Höhe: **D3**: 1,20 mm  
Stärke: **D4**: 0,40 mm

I-Dichtungen		Art.Nr. VPE: 2 Stück einzeln	I-Dichtungen		Art.Nr. VPE: 2 Stück einzeln
Außen D1 Ø	Innen D2 Ø		Außen D1 Ø	Innen D2 Ø	
270	262	<b>017 270</b> 1   10	292	284	<b>017 292</b> 1   10
271	263	<b>017 271</b> 1   10	293	285	<b>017 293</b> 1   10
272	264	<b>017 272</b> 1   10	294	286	<b>017 294</b> 1   10
273	265	<b>017 273</b> 1   10	295	287	<b>017 295</b> 1   10
274	266	<b>017 274</b> 1   10	296	288	<b>017 296</b> 1   10
275	267	<b>017 275</b> 1   10	297	289	<b>017 297</b> 1   10
276	268	<b>017 276</b> 1   10	298	290	<b>017 298</b> 1   10
277	269	<b>017 277</b> 1   10	299	291	<b>017 299</b> 1   10
278	270	<b>017 278</b> 1   10	300	292	<b>017 300</b> 1   10
279	271	<b>017 279</b> 1   10	301	293	<b>017 301</b> 1   10
280	272	<b>017 280</b> 1   10	302	294	<b>017 302</b> 1   10
281	273	<b>017 281</b> 1   10	303	295	<b>017 303</b> 1   10
282	274	<b>017 282</b> 1   10	304	296	<b>017 304</b> 1   10
283	275	<b>017 283</b> 1   10	305	297	<b>017 305</b> 1   10
284	276	<b>017 284</b> 1   10	306	298	<b>017 306</b> 1   10
285	277	<b>017 285</b> 1   10	307	299	<b>017 307</b> 1   10
286	278	<b>017 286</b> 1   10	308	300	<b>017 308</b> 1   10
287	279	<b>017 287</b> 1   10	309	301	<b>017 309</b> 1   10
288	280	<b>017 288</b> 1   10	310	302	<b>017 310</b> 1   10
289	281	<b>017 289</b> 1   10	311	303	<b>017 311</b> 1   10
290	282	<b>017 290</b> 1   10	312	304	<b>017 312</b> 1   10
291	283	<b>017 291</b> 1   10	313	305	<b>017 313</b> 1   10

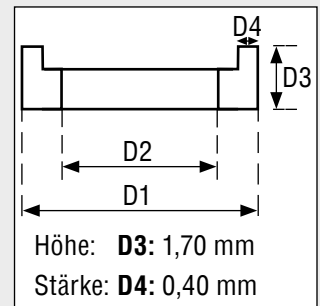
I-Dichtungen		Art.Nr. VPE: 2 Stück einzeln	I-Dichtungen		Art.Nr. VPE: 2 Stück einzeln
Außen D1 Ø	Innen D2 Ø		Außen D1 Ø	Innen D2 Ø	
314	306	<b>017 314</b> 1   10	321	313	<b>017 321</b> 1   10
315	307	<b>017 315</b> 1   10	322	314	<b>017 322</b> 1   10
316	308	<b>017 316</b> 1   10	323	315	<b>017 323</b> 1   10
317	309	<b>017 317</b> 1   10	324	316	<b>017 324</b> 1   10
318	310	<b>017 318</b> 1   10	325	317	<b>017 325</b> 1   10
319	311	<b>017 319</b> 1   10	326	318	<b>017 326</b> 1   10
320	312	<b>017 320</b> 1   10	327	319	<b>017 327</b> 1   10

### Höhe 1,70 L-Dichtungen für Mineralgläser

L-gaskets H: 1,70 for round mineral glasses

Hochwertige, schrumpffreie, weiße, elastische Dichtungen aus Hytrel für Mineralgläser

**Einzelpackung:**  
à 2 Stück pro Größe



Höhe: **D3**: 1,70 mm  
Stärke: **D4**: 0,40 mm

L-Dichtungen		Art.Nr. VPE: 2 Stück einzeln	I-Dichtungen		Art.Nr. VPE: 2 Stück einzeln
Außen D1 Ø	Innen D2 Ø		Außen D1 Ø	Innen D2 Ø	
260	249	<b>014 260</b> 1   10	310	299	<b>014 310</b> 1   10
265	254	<b>014 265</b> 1   10	315	304	<b>014 315</b> 1   10
270	259	<b>014 270</b> 1   10	320	309	<b>014 320</b> 1   10
275	264	<b>014 275</b> 1   10	325	314	<b>014 325</b> 1   10
280	269	<b>014 280</b> 1   10	330	319	<b>014 330</b> 1   10
285	274	<b>014 285</b> 1   10	335	324	<b>014 335</b> 1   10
290	279	<b>014 290</b> 1   10	340	329	<b>014 340</b> 1   10
295	284	<b>014 295</b> 1   10	345	334	<b>014 345</b> 1   10
300	289	<b>014 300</b> 1   10	350	339	<b>014 350</b> 1   10
305	294	<b>014 305</b> 1   10	355	344	<b>014 355</b> 1   10

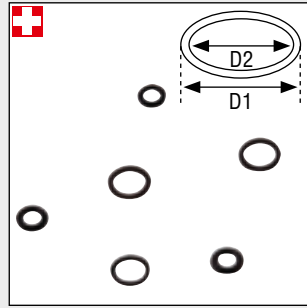
### Mini-Dichtungen

- für Schraubtubes
- für Schraubkronen

Mini gaskets for  
- screw-on tubes  
- screw-on crowns

O-Ring und Flach-Ring  
Dichtung, einzeln

**Einzelpackung:**  
à 10 Stück pro Größe



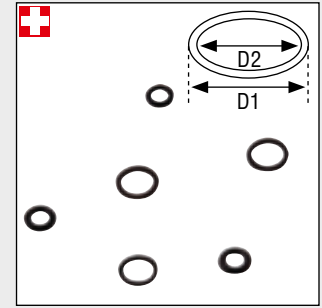
**\* RLX \***

### Mini-RLX-Dichtungen

- für Schraubtubes
- für Schraubkronen

Mini RLX gaskets for  
- screw-on tubes  
- screw-on crowns

O-Ring und Flach-Ring  
Dichtung, einzeln



O-Ring-Dichtungen			€ pro Stück	Mini- Dichtungen einzeln
Außen D1 Ø	Innen D2 Ø	Dicke D 3		
2,50	1,50	0,50	Art.Nr. VPE	<b>015 960</b> 1   10
2,80	1,40	0,70		<b>015 963</b> 1   10
3,00	1,50	0,75		<b>015 961</b> 1   10
3,20	1,70	0,75		<b>015 962</b> 1   10
3,20	1,70	0,80		<b>015 966</b> 1   10
3,20	2,00	0,60		<b>015 968</b> 1   10
Flach-Ring Dichtungen			Art.Nr. VPE	
D1 Ø	D2 Ø	D3 Ø		
3,40	2,40	0,30		<b>015 971</b> 1   10
3,65	1,80	0,30		<b>015 972</b> 1   10
3,85	2,00	0,30		<b>015 973</b> 1   10
3,90	2,90	0,30		<b>015 974</b> 1   10

Abm. / Size: O-Ring			RLX Ref.-Nr	Mini-RLX-Dichtungen	
Außen D1 Ø	Innen D2 Ø	Dicke D 3		O-Ring Tubes	für Tubes
2,90	1,50	0,70	RXT 530	<b>015 980</b> 1   10	5,30
3,20	1,80	0,70	RXT 600	<b>015 981</b> 1   10	6,00
3,20	1,80	0,70	RXT 700	<b>015 982</b> 1   10	7,00
3,20	1,80	0,70	RXT 703 - In	<b>015 983</b> 1   10	7,03
5,10	3,90	0,60	RXT 703 - Out	<b>015 984</b> 1   10	7,03
Flach-Ring			Art.Nr. VPE	Flach-D. Krone	für Krone
D1 Ø	D2 Ø	D3 Ø			
3,50	2,50	0,50	RXC 530	<b>015 990</b> 1   10	5,30
4,10	3,70	0,70	RXC 600	<b>015 991</b> 1   10	6,00
4,60	2,60	1,00	RXC 700	<b>015 992</b> 1   10	7,00

### Sortiment Mini-Dichtungen

- für Schraubtubes
- für Schraubkronen

Assortment of  
mini gaskets for  
- screw-on tubes  
- screw-on crowns

**Inhalt:**  
160 Stück flache und  
runde Dichtungen für  
Schraubtubes  
Schraubkronen



### Sortiment RLX Mini-Dichtungen

- für Schraubtubes
- für Schraubkronen

Assortment of  
RLX mini gaskets for  
- screw-on tubes  
- screw-on crowns

**Inhalt:**  
60 Stück flache und  
runde Dichtungen für  
Schraubtubes RLX  
Schraubkronen RLX



Sortiment Mini- Dichtungen	€ pro Sort.	Mini-Dichtungen	
		Sortiment Inhalt: 10 x 10	
Sortiment Inhalt: 160 Stück	Art.Nr. VPE	<b>014 050</b> 1   10	

Sortiment Mini-RLX Dichtungen	€ pro Sort.	Mini-RLX-Dichtungen	
		Sortiment Inhalt: 12 x 5	
Sortiment Inhalt: 60 Stück	Art.Nr. VPE	<b>014 052</b> 1   10	

★ **RLX Bestfit** ★

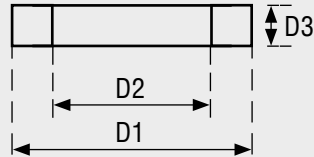
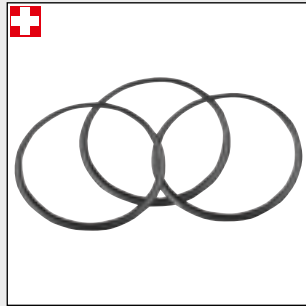
**Flach-Ring  
Dichtungen für  
Gehäuseboden**

RLX flat gaskets  
for backs

**Swiss Made**

RLX Bestfit Dichtungen  
sind keine Original-Teile  
sondern bestpassende  
Dichtungen für RLX  
Uhren

**Einzelpackung:**  
à 2 Stück pro Größe



Abm. / Size:			Art. Nr. VPE RLX	RLX-Dichtungen passend für
Außen D1 Ø	Innen D2 Ø	Schnur D3 Ø		
20,80	19,20	0,60	<b>015 267</b> 1   10	29.192.86
22,50	20,50	0,50	<b>015 268</b> 1   10	29.205.105
22,50	21,30	0,60	<b>015 269</b> 1   10	29.213.66
22,60	21,40	0,60	<b>015 270</b> 1   10	29.214.64
23,40	21,50	0,60	<b>015 271</b> 1   10	29.215.8
25,40	24,50	0,60	<b>015 272</b> 1   10	29.245.105
25,90	24,30	0,60	<b>015 273</b> 1   10	29.243.86
28,40	27,00	0,50	<b>015 276</b> 1   10	29.270.8
28,50	26,50	0,60	<b>015 277</b> 1   10	29.265.106
30,70	28,70	0,50	<b>015 278</b> 1   10	29.287.105
30,70	29,00	0,50	<b>015 279</b> 1   10	29.290.8
31,30	29,30	0,60	<b>015 280</b> 1   10	29.293.106
31,80	30,20	0,60	<b>015 281</b> 1   10	29.302.86
32,00	31,00	0,60	<b>015 282</b> 1   10	29.310.8

★ **RLX Bestfit** ★

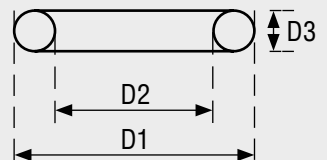
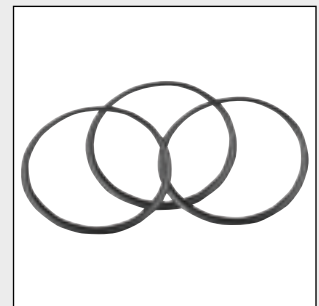
**O-Ring Dichtungen  
für Gehäuseboden**

RLX o-ring  
caseback gaskets

**Swiss Made**

RLX Bestfit Dichtungen  
sind keine Original-Teile  
sondern bestpassende  
Dichtungen für RLX  
Uhren

**Einzelpackung:**  
à 2 Stück pro Größe



Abm. / Size:			O-Ring RLX	RLX-Dichtungen passend für
Außen D1 Ø	Innen D2 Ø	Schnur D3 Ø		
22,50	20,80	0,80	<b>015 240</b> 1   10	29.208.8
23,00	21,50	0,80	<b>015 241</b> 1   10	29.215.8
22,60	21,60	0,50	<b>015 242</b> 1   10	29.216.5
26,60	25,00	0,80	<b>015 243</b> 1   10	29.250.8
29,00	27,00	1,00	<b>015 244</b> 1   10	29.270
30,60	29,00	0,80	<b>015 246</b> 1   10	29.290.8
31,40	29,80	0,80	<b>015 247</b> 1   10	29.298.8
31,70	30,30	0,70	<b>015 248</b> 1   10	29.303.8
32,80	31,20	0,80	<b>015 249</b> 1   10	29.312.8
33,70	31,70	1,00	<b>015 250</b> 1   10	29.317.10
33,80	32,20	0,80	<b>015 251</b> 1   10	29.322.10
34,50	32,50	1,00	<b>015 252</b> 1   10	29.325.10
35,30	33,70	0,80	<b>015 253</b> 1   10	29.337.8
35,70	33,70	1,00	<b>015 254</b> 1   10	29.337.10

### Drücker zum Pressen, wasserdicht

Drive-in pushers waterproof

#### Antike Form

Drücker komplett zum Einpressen



Form: 2

Drücker antike Form		€ pro Stück	Zum Pressen	
Ansatz:	Kopf-Ø		Stahl steel	Gelb yellow
2,00	3,50	Art.Nr. VPE	<b>049 360</b> 2   10	<b>049 370</b> 2   10
2,20	4,00		<b>049 362</b> 2   10	<b>049 372</b> 2   10
2,50	4,00		<b>049 366</b> 2   10	<b>049 376</b> 2   10

### Drücker zum Pressen, wasserdicht

Drive-in pushers waterproof

#### Geriffelte Form

Drücker komplett zum Einpressen



Form: 3

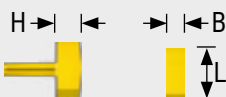
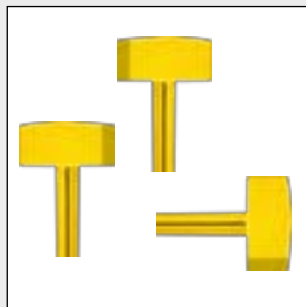
Drücker geriffelte Form		€ pro Stück	Zum Pressen	
Ansatz:	Kopf-Ø		Stahl steel	Gelb yellow
2,50	4,50	Art.Nr. VPE	<b>049 340</b> 2   10	<b>049 350</b> 2   10
	5,00		<b>049 341</b> 2   10	<b>049 351</b> 2   10

### Drücker für Chronographen, Rechteckform

Rectangular pushers

#### Rechteckform

VPE: 2 Stück



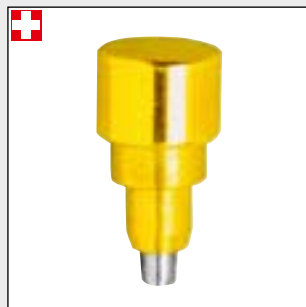
Drücker Rechteckform			€ pro Stück	Rechteckform		
L =	B =	H =		Weiß palladium	Gelb yellow	Rosé rosé
5,0	1,6	2,5	Art.Nr. VPE	<b>049 480</b> 2   10	<b>049 490</b> 2   10	<b>049 492</b> 2   10
5,0	2,0	3,3		<b>049 481</b> 2   10	<b>049 491</b> 2   10	<b>049 493</b> 2   10

### Drücker zum Pressen, wasserdicht bis 30 m

Drive-in pushers  
waterproof 30 meters

Zylindrische Form

VPE: 2 Stück



Form: 1

Drücker zylindrisch Ansatz: Kopf-Ø	€ pro Stück	Zum Pressen		
		Stahl steel	Gelb yellow	Rosé rosé
2,20   3,00	Art.Nr. VPE	049 420 2   10	049 430 2   10	
2,40   4,00		049 421 2   10	049 431 2   10	
		049 422 2   10	049 432 2   10	
		049 424 2   10	049 434 2   10	
2,50   4,50		049 423 2   10	049 433 2   10	049 443 2   10
		049 425 2   10	049 435 2   10	
2,60   5,00		049 426 2   10	049 436 2   10	



### Sortiment Drücker zum Pressen

Assortment of  
drive-in pushers

#### Inhalt:

7 x 2 Stück Stahl  
5 x 2 Stück Gelb

#### Ansatz:

2,20 - 2,40 - 2,50 - 2,60

#### Kopf-Ø:

3,00 - 4,00 - 4,50 - 5,00



Form: 1

Sortiment Drücker zum Pressen	€ pro Sort.	Drücker zum Pressen
Stahl - steel Gelb - yellow	Art.Nr. VPE	Inhalt: 24 Stück Stahl + Gelb <b>049 494</b> 1



### Drücker zum Schrauben, wasserdicht bis 100 m

Screw-on pushers waterproof 100 meters

Zylindrische Form

VPE: 2 Stück



Form: 10

Drücker zylindrisch		€ pro Stück	Zum Schrauben		
Gew.	Kopf-Ø		Stahl steel	Gelb yellow	Schwarz black
2,30	4,00	Art.Nr. VPE	<b>049 400</b> 2   10	<b>049 410</b> 2   10	
2,50	4,00		<b>049 401</b> 2   10	<b>049 411</b> 2   10	<b>049 381</b> 2   10
	4,50		<b>049 402</b> 2   10	<b>049 412</b> 2   10	
	5,00		<b>049 403</b> 2   10	<b>049 413</b> 2   10	
2,75	4,00		<b>049 405</b> 2   10		
	4,50		<b>049 406</b> 2   10	<b>049 416</b> 2   10	
	5,00		<b>049 407</b> 2   10		



### Sortiment Drücker zum Schrauben

Assortment of screw-on pushers

#### Inhalt:

7 x 2 Stück Stahl  
5 x 2 Stück Gelb  
Gewinde:  
2,30 - 2,50 - 2,75  
Kopf-Ø:  
4,00 - 4,50 - 5,00



Form: 10

Sortiment Drücker zum Schrauben	€ pro Sort.	Drücker zum Schrauben	
Stahl - steel Gelb - yellow	Art.Nr. VPE		Inhalt: 24 Stück Stahl + Gelb <b>049 498</b> 1

### Drücker zum Schrauben, wasserdicht

Screw-on pushers waterproof

#### Antike Form

Drücker komplett zum Einschrauben

VPE: 2 Stück



Form: 20

Drücker antike Form		€ pro Stück	Zum Einschrauben	
Gew. Ø	Kopf Ø		Stahl steel	Gelb yellow
2,50	4,00	Art.Nr. VPE	049 320	049 330
			2   10	2   10

### \* RLX \*

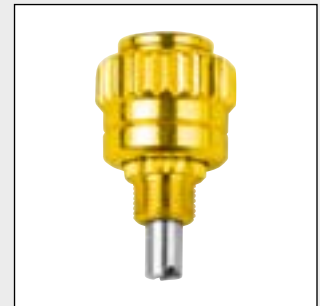
### Drücker zum Schrauben, wasserdicht

Screw-on pushers waterproof RLX

#### Geriffelte Form

Drücker komplett zum Einschrauben

Entsprechendes RLX Werkzeug lieferbar



Form: 30 RLX

Drücker geriffelt		€ pro Stück	Zum Schrauben	
Gew. Ø	Kopf Ø		Stahl steel	Gelb yellow
2,50	5,50	Art.Nr. VPE	049 324	049 334
			1	1

### \* RLX Werkzeug \*

### Schraubwerkzeug

Tools for RLX screwing in tubes

Mit diesem Werkzeug kann man den Drücker RLX Tubes leicht in das Gehäuse ein- bzw. ausschrauben



Innen-Riffelung M 3,0

RLX Werkzeug	€ pro Stück	Schraubwerkzeug	
RLX Tool		Innen-Riffelung	
Werkzeug M 3.0 Innen	Art.Nr. VPE	517 608	
		1	