



# Werkstatt- einrichtungen

Workshop Equipment

### Neue Uhrmacherwerkzeuge für den Profibereich mit und ohne Höhenverstellung – in hervorragender Verarbeitungsqualität und Funktionalität.

Mit dieser neuen Werkzeuggestaltung eröffnen sich Ihnen vielerlei Gestaltungsmöglichkeiten: Mittels dieses Baukastensystems können Sie zwischen **höhenverstellbaren und nicht höhenverstellbaren Werkzeuggestellen**, Schranksäulen oder Schubladensäulen von

vier oder fünf Auszügen sowie vielerlei Zubehörvarianten wie abschließbare Schubladensäulen, Einsteckvorrichtung für Feilholz und Schraubstock, Vorrichtung für Vakuum- und Pressluftanlage, u.v.m. auswählen.



Schubladenführung mit Vollauszug und Softeinzug serienmäßig. Drawers with full pull-out and soft draw-in.



Schubladen mit optionaler Inneneinteilung. Drawers with optional divisions.

Armauflagen beweglich, in schwarzer Kunstlederoptik. Armrest covers moveable, in black artificial leather optics.



Mittelschublade zum Deponieren von Kleinmaterial (z. B. Feilen, Schraubenzieher, etc.). Central drawer to deposit small equipment tools, e.g. files ...

### Bontech Basic



#### Merkmale:

- Arbeitsfläche 140 x 60 x 4 cm.
- Arbeitshöhe von 95 cm.
- Armauflagen beweglich, in Kunstlederoptik.
- Schubladensäulen, rechts und links mit je 4 Schubladen in Vollauszug und Softeinzug.
- Professioneller Kabelkanal auf der Werkzeitrückseite.
- Weiteres Sonderzubehör wie Schubladeneinteilung, abschließbare Schubladensäulen, Vorrichtungen für Vakuum- und Pressluftanlage sind auf Anfrage lieferbar.

#### Materialien:

Schubladen: Verdeckte Vollauszüge mit Softeinzug.

Holz: Unterbau mit Melamin beschichteten Spanplatten, Arbeitsfläche mit 0,8 mm HPL-beschichteter Spanplatte.

Tischgestell: Stahlgestell mit Pulverbeschichtung, und hoher Standfestigkeit.

Tischgriffe: Matt-vernickelter Stahl.

#### Ausführung:

Lichtgrauer Korpus / silbergraues Gestell.

Abm. (L x B x H) Dim. (L x W x H)	Gewicht Weight	Art.-No.
1400 x 650 x 950 mm	140000 g	602 050

	Artikel / Article	Gew. / W.	Art.-No.
	<b>Schubladen-Inneneinteilung mit 3 Fächern</b> Drawers divisions	-	602 420
	<b>Zentralverriegelung für Schubladensäule</b> Central locking	-	602 428
	<b>Einsteckvorrichtung für Schraubstockhalter</b> Fitting block for vice holder	85 g	602 430
	<b>Edelstahlrohr, für Druckluft und Vakuum</b> Stainless steel tube	240 g	602 446
	<b>Gegengewicht für Druckluftschlauch, ø 6,0 mm</b> Balance weight f. air pressure pipe	122 g	602 447
	<b>Gegengewicht für Vakuumschlauch, ø 8,0 mm</b> Balance weight for suction pipe	148 g	602 448
	<b>Ablageboard, Abm. 1060 x 230 x 95 mm, lichtgrau</b> Extra shelf	3350 g	602 092
	<b>Maschinenständer, Abm. 300 x 230 x 120 mm, lichtgrau</b> Machine shelf	1040 g	602 090

Elektrische Höhenverstellung von 95–145 cm.  
Electrical height-adjustance from 95–145 cm.



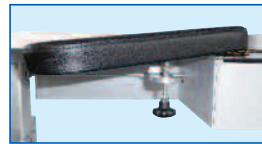
Schubladenführung mit Vollauszug und Softeinzug serienmäßig.  
Drawers with full pull-out and soft draw-in.

Schubladen mit optionaler Inneneinteilung.  
Drawers with optional divisions.



Mit elektrischer Höhenverstellung  
With electrical height-adjustance.

Armauflagen beweglich, in schwarzer Kunstlederoptik.  
Armrest covers moveable, in black artificial leather optics.



Mittelschublade zum Deponieren von Kleinmaterial (z. B. Feilen, Schraubenzieher, etc.).  
Central drawer to deposit small equipment tools, e.g. files ...

### Bontech Softlift, höhenverstellbar Bontech Softlift, height-adjustable



#### Merkmale:

- Arbeitsfläche 140 x 60 x 4 cm.
- Arbeitshöhe von 95–145 cm, elektrisch höhenverstellbar.
- Armauflagen beweglich, in Kunstlederoptik.
- Schubladensäulen, rechts und links mit je 4 Schüben in Vollauszug und Softeinzug.
- Professioneller Kabelkanal auf der Werktrischrückseite.
- Weiteres Sonderzubehör wie Schubladeneinteilung, abschließbare Schubladensäulen, Vorrichtungen für Vakuum- und Pressluftanlage sind auf Anfrage lieferbar.

#### Materialien:

Schubladen: Verdeckte Vollauszüge mit Softeinzug.  
Holz: Unterbau mit Melamin beschichteten Spanplatten, Arbeitsfläche mit 0,8 mm HPL-beschichteter Spanplatte.  
Tischgestell: Stahlgestell mit Pulverbeschichtung und Höhenverstellung mit dynamischer Tragkraft 80 kg.  
Tischgriffe: Matt-vernickelter Stahl.

#### Ausführung:

Lichtgrauer Korpus / silbergraues Gestell.

Abm. (L x B x H) Dim. (L x W x H)	Gewicht Weight	Art.-No.
1400 x 650 x 95–1450 mm	150000 g	602 055

	Artikel / Article	Gew. / W.	Art.-No.
	<b>Schubladen-Inneneinteilung mit 3 Fächern</b> Drawers divisions	–	602 420
	<b>Zentralverriegelung für Schubladensäule</b> Central locking	–	602 428
	<b>Einsteckvorrichtung für Schraubstockhalter</b> Fitting block for vice holder	85 g	602 430
	<b>Edelstahlrohr, für Druckluft und Vakuum</b> Stainless steel tube	240 g	602 446
	<b>Gegengewicht für Druckluftschlauch, ø 6,0 mm</b> Balance weight f. air pressure pipe	122 g	602 447
	<b>Gegengewicht für Vakuumschlauch, ø 8,0 mm</b> Balance weight for suction pipe	148 g	602 448
	<b>Ablageboard, Abm. 1060 x 230 x 95 mm, lichtgrau</b> Extra shelf	3350 g	602 092
	<b>Maschinenständer, Abm. 300 x 230 x 120 mm, lichtgrau</b> Machine shelf	1040 g	602 090

Mess- und Spannwerkzeuge

Schneidwerkzeuge

Schleif- und Poliermittel

Elektr. und mechan. Maschinen

Werkstatteinrichtungen

Uhrmacher-Spezialwerkzeuge

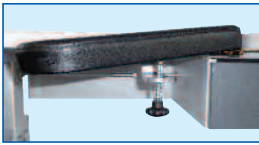
Allgemeine Kleinwerkzeuge

Goldschmiedewerkzeuge

Werkstatt-Hilfsmittel

# Uhrmacherwerktsche

## Watchmakers' Benches



Armauflagen beweglich, in schwarzer Kunstlederoptik. Armrest covers moveable, in black artificial leather optics.

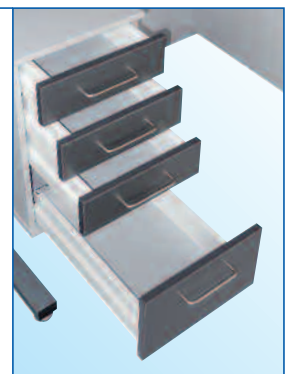
Elektrische Höhenverstellung von 95–145 cm. Electrical height-adjustance from 95–145 cm.



Mit elektrischer Höhenverstellung. With electrical height-adjustance.

Schubladen mit optionaler Inneneinteilung. Drawers with optional divisions.

Mittelschublade zum Deponieren von Kleinmaterial (z. B. Feilen, Schraubenzieher, etc.). Central drawer to deposit small equipment tools, e.g. files ...



Schubladenführung mit Vollauszug und Softeinzug serienmäßig. Drawers with full pull-out and soft draw-in.

### Bontech Softlift, höhenverstellbar Bontech Softlift, height-adjustable



#### Merkmale:

- Arbeitsfläche 140 x 60 x 4 cm.
- Arbeitshöhe von 95–145 cm, elektrisch höhenverstellbar.
- Armauflagen, beweglich, in Kunstlederoptik.
- Schubladensäulen, rechts und links mit je 4 Schüben in Vollauszug und Softeinzug.
- Professioneller Kabelkanal auf der Werktschrückseite.
- Weiteres Sonderzubehör wie Schubladeneinneneinteilung, abschließbare Schubladensäulen, Vorrichtungen für Vakuum- und Pressluftanlage sind auf Anfrage lieferbar.

#### Materialien:

Schubladen: Verdeckte Vollauszüge mit Softeinzug.  
Holz: Unterbau mit Melamin beschichteten Spanplatten, Arbeitsfläche mit 0,8 mm HPL-beschichteter Spanplatte.  
Tischgestell: Stahlgestell mit Pulverbeschichtung und Höhenverstellung mit dynamischer Tragkraft 80 kg.  
Tischgriffe: Matt-vernickelter Stahl.

#### Ausführung:

Lichtgrauer Korpus mit anthrazitfarbener Schubladenfront und silbergrauem Gestell.

Abm. (L x B x H) Dim. (L x W x H)	Gewicht Weight	Art.-No.
1400 x 650 x 950–1450 mm	150000 g	602 056

	Artikel / Article	Gew. / W.	Art.-No.
	<b>Schubladen-Inneneinteilung mit 3 Fächern</b> Drawers divisions	–	602 420
	<b>Zentralverriegelung für Schubladensäule</b> Central locking	–	602 428
	<b>Einsteckvorrichtung für Schraubstockhalter</b> Fitting block for vice holder	85 g	602 430
	<b>Edelstahlrohr, für Druckluft und Vakuum</b> Stainless steel tube	240 g	602 446
	<b>Gegengewicht für Druckluftschlauch, ø 6,0 mm</b> Balance weight f. air pressure pipe	122 g	602 447
	<b>Gegengewicht für Vakuumschlauch, ø 8,0 mm</b> Balance weight for suction pipe	148 g	602 448
	<b>Ablageboard, Abm. 1060 x 230 x 95 mm, lichtgrau</b> Extra shelf	3350 g	602 092
	<b>Maschinenständer, Abm. 300 x 230 x 120 mm, lichtgrau</b> Machine shelf	1040 g	602 090

Arbeitsplatte mit 27 mm massiver, geölter Buchenholzplatte mit umlaufender Kehle.  
Workbench in beech wood with 27 mm thickness and surrounding groove.

Elektrische Höhenverstellung von 95–145 cm.  
Electrical height-adjustance from 95–145 cm.



Schubladenführung mit Vollauszug und Softeinzug serienmäßig.  
Drawers with full pull-out and soft draw-in.

Schubladen mit optionaler Inneneinteilung.  
Drawers with optional divisions.



Mit elektrischer Höhenverstellung  
With electrical height-adjustance

Armauflagen beweglich, in schwarzer Kunstlederoptik.  
Armrest covers moveable, in black artificial leather optics.



Mittelschublade zum Deponieren von Kleinmaterial (z. B. Feilen, Schraubenzieher, etc.).  
Central drawer to deposit small equipment tools, e.g. files ...

### Bontech Softlift, höhenverstellbar Bontech Softlift, height-adjustable



#### Merkmale:

- Arbeitsfläche 140 x 60 x 4 cm.
- Arbeitshöhe von 95–145 cm, elektrisch höhenverstellbar.
- Armauflagen, beweglich, in Kunstlederoptik.
- Schubladensäulen, rechts und links mit je 4 Schüben in Vollauszug und Softeinzug.
- Professioneller Kabelkanal auf der Werktrischrückseite.
- Weiteres Sonderzubehör wie Schubladeninneneinteilung, abschließbare Schubladensäulen, Vorrichtungen für Vakuum- und Pressluftanlage sind auf Anfrage lieferbar.

#### Materialien:

Schubladen: Verdeckte Vollauszüge mit Softeinzug.  
Holz: Unterbau mit 19 mm massiven, geölten Buchenholzfronten, Arbeitsfläche mit 27 mm massiver, geölter Buchenholzplatte mit umlaufender Kehle.  
Tischgestell: Stahlgestell mit Pulverbeschichtung und Höhenverstellung mit dynamischer Tragkraft 80 kg.  
Tischgriffe: Matt-vernickelter Stahl.

#### Ausführung:

Lichtgrauer Korpus mit massiven, geölten Buchenholzfronten und silbergrauem Gestell.

Abm. (L x B x H) Dim. (L x W x H)	Gewicht Weight	Art.-No.
1400 x 650 x 95–1450 mm	160000 g	602 057

	Artikel / Article	Gew. / W.	Art.-No.
	<b>Schubladen-Inneneinteilung mit 3 Fächern</b> Drawers divisions	–	602 420
	<b>Zentralverriegelung für Schubladensäule</b> Central locking	–	602 428
	<b>Einsteckvorrichtung für Schraubstockhalter</b> Fitting block for vice holder	85 g	602 430
	<b>Edelstahlrohr, für Druckluft und Vakuum</b> Stainless steel tube	240 g	602 446
	<b>Gegengewicht für Druckluftschlauch, ø 6,0 mm</b> Balance weight f. air pressure pipe	122 g	602 447
	<b>Gegengewicht für Vakuumschlauch, ø 8,0 mm</b> Balance weight for suction pipe	148 g	602 448
	<b>Ablageboard, Abm. 1060 x 230 x 95 mm, lichtgrau</b> Extra shelf	3350 g	602 092
	<b>Maschinenständer, Abm. 300 x 230 x 120 mm, lichtgrau</b> Machine shelf	1040 g	602 090

Mess- und Spannerwerkzeuge

Schneidwerkzeuge

Schleif- und Poliermittel

Elektr. und mechan. Maschinen

Werkstatteinrichtungen

Uhrmacher-Spezialwerkzeuge

Allgemeine Kleinwerkzeuge

Goldschmiedewerkzeuge

Werkstatt-Hilfsmittel

### Neue Goldschmiedewerkzeuge für den Profibereich mit und ohne Höhenverstellung – in hervorragender Verarbeitungsqualität und Funktionalität.

Der Goldschmiedewerkzeugtisch „Creation“ zeichnet sich durch seine außerordentliche Verarbeitung und Wertigkeit aus. Als Mittelpunkt der Werkstatt hat er eine robuste, ca. 5 cm dicke Buchenholz-Tischplatte, die weitgehend resistent gegenüber Flüssigkeiten und Säuren ist. Stabile Stahlgestellfüße, leichtlaufende Schubladenkästen mit

Vollauszug, Niveauregulierschrauben sowie attraktive Bügelgriffe tragen zu einem robust-modernen Gesamtkonzept bei. Auf Wunsch wird der Werkstisch inklusive Werkbrettteil und in den Tisch eingelassenen Werkbrettschoner inkl. Feilholz geliefert. Eine großzügige Befreiheit ist garantiert.



Schubladenführung mit Vollauszug und Softeinzug serienmäßig. Drawers with full pull-out and soft draw-in.



Schubladen mit optionaler Inneneinteilung. Drawers with optional divisions.



Mittelschublade zum Deponieren von Kleinmaterial (z. B. Feilen, Hämmern, etc.). Central drawer to deposit small equipment tools, e.g. files ...



### Bontech Creation Bontech Creation

#### Merkmale:

- Arbeitsfläche 140 x 60 x 5 cm.
- Arbeitshöhe von 95 cm.
- Schubladensäulen, rechts und links mit je 4 Schüben in Vollauszug und Softeinzug.
- Professioneller Kabelkanal auf der Werkstischrückseite.
- Weiteres Sonderzubehör wie Schubladeneinteilung, abschließbare Schubladensäulen, Vorrichtungen für Fasser und Graveure sind auf Anfrage lieferbar.

#### Materialien:

Schubladen: Verdeckte Vollauszüge mit Softeinzug.  
Holz: Unterbau mit Melamin beschichteten Spanplatten.  
Tischgestell: Stahlgestell mit Pulverbeschichtung, mit dynamischer Tragkraft 80 kg.  
Tischgriffe: Matt-vernickelter Stahl.  
Tischplatte: 50 mm starke geölte Massiv-Buchenholzplatte.

#### Ausführung:

Lichtgrauer Korpus / silbergraues Gestell.

Abm. (L x B x H) Dim. (L x W x H)	Gewicht Weight	Art.-No.
1400 x 650 x 950 mm	150000 g	602 070

	Artikel / Article	Gew. / W.	Art.-No.
	<b>Schubladen-Inneneinteilung mit 3 Fächern</b> Drawers divisions	–	602 420
	<b>Zentralverriegelung für Schubladensäule</b> Central locking	–	602 428
	<b>Werkbrettschoner Standard, eingebaut</b> Bench protection in metal	1550 g	502 801
	<b>Feilholz, lose</b> Bench filling pin	155 g	502 802
	<b>Werkbrettteil aus Rindsleder</b> Bench skin, cowhide	650 g	502 804
	<b>Werkbrettschoner BenchMate inkl. Einhängelhalterung</b> Bench protection BenchMate	1075 g	509 470

Arbeitsplatte mit 50 mm massiver, geölter Buchenholzplatte mit umlaufender Kehle  
Workbench in beech wood with 50 mm thickness and surrounding groove.

Elektrische Höhenverstellung von 95–145 cm.  
Electrical height-adjustance from 95–145 cm.



Schubladenführung mit Vollauszug und Softeinzug serienmäßig.  
Drawers with full pull-out and soft draw-in.

Schubladen mit optionaler Inneneinteilung.  
Drawers with optional divisions.



Mit elektrischer Höhenverstellung  
With electrical height-adjustance.



Mittelschublade zum Deponieren von Kleinmaterial (z. B. Feilen, Hämmern, etc.).  
Central drawer to deposit small equipment tools, e.g. files ...



### Bontech Creation Softlift, höhenverstellbar Bontech Creation Softlift, height-adjustable

**Merkmale:**

- Arbeitsfläche 140 x 60 x 5 cm.
- Arbeitshöhe von 95–145 cm, elektrisch höhenverstellbar.
- Schubladensäulen, rechts und links mit je 4 Schüben in Vollauszug und Softeinzug.
- Professioneller Kabelkanal auf der Werktrischrückseite.
- Weiteres Sonderzubehör wie Schubladenneneinteilung, abschließbare Schubladensäulen, Vorrichtungen für Vakuum- und Pressluftanlage sind auf Anfrage lieferbar.

**Materialien:**

- Schubladen: Verdeckte Vollauszüge mit Softeinzug.
- Holz: Unterbau mit Melamin beschichteten Spanplatten.
- Tischgestell: Stahlgestell mit Pulverbeschichtung und Höhenverstellung mit dynamischer Tragkraft 80 kg.
- Tischgriffe: Matt-vernickelter Stahl.
- Tischplatte: 50 mm starke Massiv-Buchenholzplatte.

**Ausführung:**

Lichtgrauer Korpus / silbergraues Gestell.

Abm. (L x B x H) Dim. (L x W x H)	Gewicht Weight	Art.-No.
1400 x 650 x 950–1450 mm	160000 g	602 079

	Artikel / Article	Gew. / W.	Art.-No.
	<b>Schubladen-Inneneinteilung mit 3 Fächern</b> Drawers divisions	–	602 420
	<b>Zentralverriegelung für Schubladensäule</b> Central locking	–	602 428
	<b>Werkbrettschoner Standard, eingebaut</b> Bench protection in metal	1550 g	502 801
	<b>Feilholz, lose</b> Bench filling pin	155 g	502 802
	<b>Werkbrettfell aus Rindsleder</b> Bench skin, cowhide	650 g	502 804
	<b>Werkbrettschoner BenchMate inkl. Einhängelhalterung</b> Bench protection BenchMate	1075 g	509 470

Mess- und Spannwerkzeuge

Schneidwerkzeuge

Schleif- und Poliermittel

Elektr. und mechan. Maschinen

Werkstatteinrichtungen

Uhrmacher-Spezialwerkzeuge

Allgemeine Kleinwerkzeuge

Goldschmiedewerkzeuge

Werkstatt-Hilfsmittel

### Standard-Goldschmiedewerktische – in klassischer Optik und solider Verarbeitungsqualität und Funktionalität.

Die Goldschmiedewerktische „Classic“ ist durch ihre gute Verarbeitung aus spezialbehandeltem Buchenholz gekennzeichnet. Diese variantenreiche Konstruktion ist aus 4 cm dicken Werkbrettern und einer Anschlussleiste gefertigt. „Classic“ besteht aus

einer einfachen Säulenausführung mit 8 Schüben und einer Front aus massiver Naturbuche. **Die Doppelschublade und das Feilholz werden mitgeliefert.**



#### Classic I

Werktisch mit einer Schubladensäule von 8 Schüben, rechts montiert.

*Ausführung:*  
Massive Buchenholzplatte mit Schubladenfront aus massivem Buchenholz und Seitenteile aus Buchenfurnier.

Abm. / Dim. (L x B x H)	Gewicht / Weight	Art.-No.
900 x 700 x 900 mm	65000 g	604 560

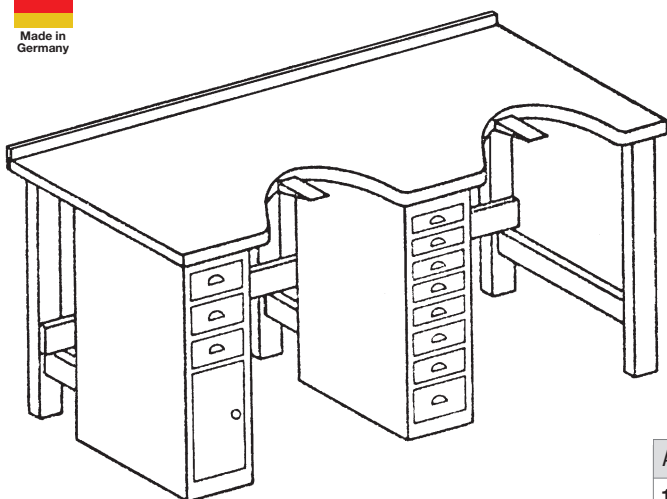


#### Classic II

Werktisch mit zwei Schubladensäulen von je 8 Schüben, rechts und links montiert.

*Ausführung:*  
Massive Buchenholzplatte mit Schubladenfront aus massivem Buchenholz und Seitenteile aus Buchenfurnier.

Abm. / Dim. (L x B x H)	Gewicht / Weight	Art.-No.
1050 x 700 x 900 mm	79000 g	604 562



#### Classic III

Werktisch mit drei Schubladensäulen von je 8 Schüben, passend für 2 Arbeitsplätze.

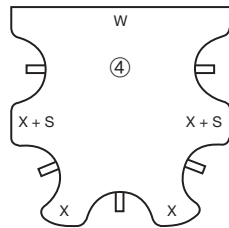
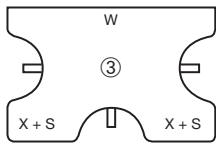
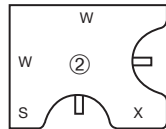
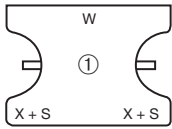
*Ausführung:*  
Massive Buchenholzplatte mit Schubladenfront aus massivem Buchenholz und Seitenteile aus Buchenfurnier.

Abm. / Dim. (L x B x H)	Gewicht / Weight	Art.-No.
1800 x 700 x 900 mm	91000 g	604 564





Made in Germany



X = Position der Tischbeine  
S = Schubladensäule, optional  
W = Wandseite



Anwendungsbeispiel  
Example of use

### Werkbrettplatten zur Wandbefestigung Bench plates for wall fixing

Werkbrettplatten aus Buchenholz zur **Selbstmontage** an der Wand, passend für unten stehende Schubladensäulen. Sorgfältige Ausführung **ohne Werkbrettschoner und -fell**. Inklusive Doppelschubladen, Feilhölzern und Tischbeinen.

Ausführ. Exec.	Abm. (L x B x H) Dim. (L x W x H)	Gewicht Weight	Art.-No.
①	120 x 90 x 90 mm	48000 g	604 510
②	115 x 90 x 90 mm	46000 g	604 512
③	150 x 100 x 90 mm	58000 g	604 514
④	160 x 160 x 90 mm	94000 g	604 516

#### Zubehör / Accessories:

	Artikel / Article	Gew. / Weight	Art.-No.
	<b>Werkbrettschoner, lose</b> Bench protection, only	1550 g	502 800
	<b>Werkbrettschoner, inkl. Einbau</b> Bench protection incl. installation	1550 g	502 801
	<b>Feilholz, lose</b> Bench filling pin	155 g	502 802
	<b>Werkbrettfell aus Rindsleder</b> Bench skin, cowhide	650 g	502 804
	<b>Werkbrettschoner, BenchMate</b> inkl. Einhängelhalterung Bench protection BenchMate	1075 g	509 470



Made in Germany



### Schubladensäule Set of drawers

Schubladensäulen ohne Deckplatte zur Selbstmontage mit eigener Arbeitsplatte. Alle Schubladensäulen mit massiver Buchenholzfront und seitlichen Spanplatten oder seitlichem Buchenholz furnier.

Ausführung Execution	Abm. (L x B x H) Dim. (L x W x H)	Gewicht Weight	Art.-No.
<b>Seitenteile Spanplatten</b> Side parts Chipboard	450 x 250 x 860 mm	25000 g	604 542
<b>Seitenteile Buchefurnier</b> Side parts beech	450 x 250 x 860 mm	25000 g	604 544



**Sitag EL 90**  
Sitag EL 90

Funktionsdrehstuhl mit liftmatischer Komfort-Höhenverstellung. Dyna-Spring Synchron-Mechanik automatischer Körpergewichtseinstellung mit zusätzlicher Feineinstellung. Neigewinkel von Sitz und Rückenlehne in 7 Positionen arretierbar. Rückenlehne mit 8-stufiger Höheneinstellung. Kunststoff-Sitzschale flach mit auswechselbarem Sitzkissen. 5-Stern Kunststoff-Fußkreuz mit Rollen. Kunststoffrücken mit Polsterung.

*Technische Daten:*

Sitzhöhe: 40–52 cm      Gesamthöhe: 99–118 cm  
Sitztiefe: 42 cm      Gesamttiefe: 66 cm  
Sitzbreite: 49 cm      Gesamtbreite: 70 cm

**Eine Übersicht aller Farbmuster und Stoffarten stehen im Internet unter [www.boleyp.de](http://www.boleyp.de) zum Download bereit.**

Gewicht / Weight	Art.-No.
<b>18000 g</b>	<b>610 150</b>



**Sitag Edition 1**  
Sitag Edition 1

Funktionsdrehstuhl mit liftmatischer Komfort-Höhenverstellung. Punkt-Synchron-Mechanik mit 7-stufiger Verstellung des Sitz- und Rückenwinkels und negativem Sitzwinkel 5 Grad nach vorne inkl. Vorrichtung für individuelle Körpergewichtsanpassung. Kunststoff-Sitzschale gewölbt mit auswechselbarem Sitzkissen (50 mm). Höhen- und tiefenverstellbarer Rücken mit Kunststoffschale. 5-Stern Alu-Fußkreuz mit Rollen. Mit NetZRücken.

*Technische Daten:*

Sitzhöhe: 40–54 cm      Gesamthöhe: 97–115 cm  
Sitztiefe: 42 cm      Gesamttiefe: 62 cm  
Sitzbreite: 48 cm      Gesamtbreite: 64 cm

Gewicht / Weight	Art.-No.
<b>17000 g</b>	<b>610 165</b>



**Sitag Lino Edition 2**  
Sitag Lino Edition 2

Funktionsdrehstuhl mit liftmatischer Höhenverstellung. Synchron-Mechanik mit 5-stufiger Verstellung des Sitz- und Rückneigewinkels inkl. Vorrichtung für individuelle Körpergewichtsanpassung. Höhenverstellbare Bandscheibenstütze. Rückenschale Kunststoff, 5-Stern Alu-Fußkreuz mit Rollen. Polsterung mit Strickgewebe.

*Technische Daten:*

Sitzhöhe: 42–54 cm      Gesamthöhe: 92–104 cm  
Sitztiefe: 45 cm      Gesamttiefe: 54 cm  
Sitzbreite: 45 cm      Gesamtbreite: 45 cm

**Eine Übersicht aller Farbmuster und Stoffarten stehen im Internet unter [www.boleyp.de](http://www.boleyp.de) zum Download bereit.**

Gewicht / Weight	Art.-No.
<b>18000 g</b>	<b>610 155</b>



### Sitagwave Sitagwave

Genießen Sie hohen Komfort ohne jegliche Einstellungen. Wie auch immer Sie auf diesem Stuhl sitzen, sowohl die Rückenlehne als auch die Sitzfläche passen sich Ihrem Körper in jeder Richtung und ganz von alleine an. Knopfdrücke und komplizierte Einstellungen waren gestern – dank der Vereinigung **zweier neuartigen Technologien**. Das **Spring-Motion-Prinzip** sorgt dafür, dass sich der Stuhl allen Bewegungen seines Benutzers anpasst. Entlastungen im Becken- sowie im Hüftbereich sind so über lange Zeit gewährleistet. Kombiniert wird das System mit dem **Flow-Tech-Prinzip**: Dank enormer Elastizität der Rückenlehne werden Druckeinwirkungen aufgenommen und dem Rücken- sowie Oberkörperanpassungen angepasst. Dadurch entsteht absolute Freiheit des Sitzens.

#### Technische Daten:

Sitzhöhe: –                      Gesamthöhe: –  
Sitztiefe: 46 cm                Gesamttiefe: 58 cm  
Sitzbreite: 49 cm              Gesamtbreite: 58 cm

Eine Übersicht aller Farbmuster und Stoffarten stehen im Internet unter [www.boleyn.de](http://www.boleyn.de) zum Download bereit.

Gewicht / Weight	Art.-No.
17000 g	610 158



### Vector balance Sattelsitz Vector balance saddle seat

Funktionsdrehstuhl mit integrierten Schwingelementen, die das Körpergewicht bei Bewegungen in Balance halten und somit Verspannungen vorbeugen. Sitzfläche und Rückenlehne mit Amaretta gepolstert. Höhenverstellbare Sitzhöhe und Rückenlehne. 5-Stern Alu-Fußkreuz mit Rollen. **Neu mit integrierter Beckenbalance.**

#### Technische Daten:

Sitzhöhe: 45–59 cm      Lehnenhöhe: 23–30 cm

Gewicht / Weight	Art.-No.
13000 g	610 170



### Vector balance Classic Vector balance Classic

Funktionsdrehstuhl mit integrierten Schwingelementen, die das Körpergewicht bei Bewegungen in Balance halten und somit Verspannungen der Nacken- und Rückenmuskulatur vorbeugen. Sitzfläche und Rückenlehne sind aus hochwertiger Schurwolle gespannt und gepolstert. Höhenverstellbare Sitzhöhe und Rückenlehne. 5-Stern Alu-Fußkreuz mit Rollen. **Optional mit Beckenbalance möglich.**

#### Technische Daten:

Sitzhöhe: 48–58 cm      Lehnenhöhe: 45–53 cm

Gewicht / Weight	Art.-No.
28000 g	610 172

#### Zubehör / Accessories:

Artikel / Article	Gew. / W.	Art.-No.
 Beckenbalance zur autom. körpersynchronen Anpassung der Sitz- und Lehnenneigung	ca. 250 g	610 171



**Waldmann** Lichttechnik  
Waldmann Light Technology

- Homogenes Flächenlicht / Homogeneous light
- Absolut blendfrei (EN 1837) / No reflection
- Robuste Metallkonstruktion / Stable constructions
- Leicht und individuell einzustellen / Easy handling
- Moderne Energietechnik bei gleichzeitig hoher Lichtleistung / Powerful but energy-saving

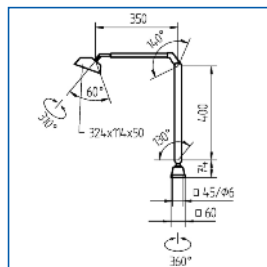


**Waldmann STE 111**  
Waldmann STE 111

Die Universal-Arbeitsleuchte „STE 111“ hat einen Lampenkörper aus schlagfestem Kunststoff. Universelle Einsatzmöglichkeiten. Fußgelenk 360° drehbar, vielseitige Beweglichkeit und beliebige Einstellungen.

**Technische Daten:**  
Fußgelenk: 360° drehbar  
Farbe: lichtgrau  
Lichtfarbe: neutral weiß 4000 K

**Mit elektronischem 100 Hz-Vorschaltgerät.**



Leistung Power	Abm. Leuchtenkopf (L x B x H) Dimension reflector (L x W x H)	Gewicht Weight	Art.-No.
11 W	324 x 114 x 50 mm	1400 g	695 965

**Zubehör / Accessories:**

	Artikel / Article	Gew./Weight	Art.-No.
	<b>Tischklemme</b> Table clamp	540 g	695 951
	<b>Leuchtmittel 11 W, neutral weiß 4000 K</b> Tube 11 W, 4000 K	55 g	695 966



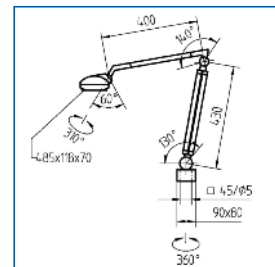
Waldmann Lichttechnik



**Waldmann SN 136**  
Waldmann SN 136

Die Universal-Arbeitsleuchte Lampenkörper aus schlagfestem Kunststoff mit einem verspiegeltem Parabolaster und eine 3D-Gelenkstellung, die eine Direkt- und Reflexblendung verhindert. Die „SN 136“ ist durch eine sehr hohe Lichtleistung bei geringem Energieverbrauch gekennzeichnet.

**Technische Daten:**  
Fußgelenk: 360° drehbar  
Farbe: lichtgrau  
Lichtfarbe: neutral weiß 4000 K



Leistung Power	Abm. Leuchtenkopf (L x B x H) Dimension reflector (L x W x H)	Gewicht Weight	Art.-No.
36 W	485 x 118 x 70 mm	3300 g	695 985

**Waldmann SNE 136 / Waldmann SNE 136**

Ausführung wie Art.-No. 695 985, jedoch **mit elektronischem 100 Hz-Vorschaltgerät** für flimmerfreies Arbeiten am Arbeitsplatz.

Leistung Power	Abm. Leuchtenkopf (L x B x H) Dimension reflector (L x W x H)	Gewicht Weight	Art.-No.
36 W	485 x 118 x 70 mm	2900 g	695 986

**Zubehör / Accessories:**

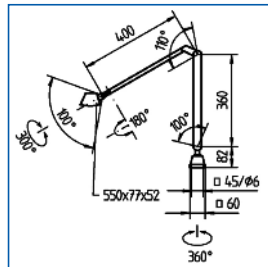
	Artikel / Article	Gew./Weight	Art.-No.
	<b>Tischklemme</b> Table clamp	540 g	695 951
	<b>Leuchtmittel 36 W, neutral weiß 4000 K</b> Tube 36 W, 5800 K	150 g	695 984
	<b>Leuchtmittel 36 W, Vollspektrum 5800 K</b> Tube 36 W, 5800 K spectrolight	150 g	695 995



### Waldmann ST 136

Die Universal-Arbeitsleuchte „SNT 136“ hat einen **Lampenkörper aus schlagfestem silber-eloxiertem Aluminium** mit einem verspiegeltem Parabolraster und eine 3D-Gelenkstellung. Dadurch wird eine Direkt- und Reflexblendung verhindert. Die „ST 136“ ist durch eine sehr hohe Lichtleistung bei geringem Energieverbrauch gekennzeichnet.

**Technische Daten:**  
Fußgelenk: 360° drehbar  
Farbe: Aluminium eloxiert  
Lichtfarbe: neutral weiß 4000 K



Leistung Power	Abm. Leuchtenkopf (L x B x H) Dimension reflector (L x W x H)	Gewicht Weight	Art.-No.
36 W	550 x 77 x 52 mm	4600 g	695 980

### Waldmann STE 136 / Waldmann STE 136

Ausführung wie Art.-No. 695 980, jedoch **mit elektronischem 100 Hz-Vorschaltgerät** für flimmerfreies Arbeiten am Arbeitsplatz.

Leistung Power	Abm. Leuchtenkopf (L x B x H) Dimension reflector (L x W x H)	Gewicht Weight	Art.-No.
36 W	550 x 77 x 52 mm	4000 g	695 981

Ausführung mit Langarm auf Anfrage lieferbar.

#### Zubehör / Accessories:

	Artikel / Article	Gew./Weight	Art.-No.
	<b>Tischklemme</b> Table clamp fixation	540 g	695 951
	<b>Leuchtmittel 36 W, neutral weiß 4000 K</b> Tube 36 W, 5800 K	150 g	695 984
	<b>Leuchtmittel 36 W, Vollspektrum 5800 K</b> Tube 36 W, 5800 K spectrolight	150 g	695 995



### Waldmann PTL 4

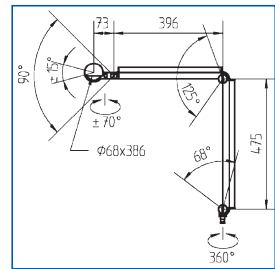
Mit innovativer LED-Technologie

Die formschöne Arbeitsleuchte PTL 4 hat einen Lampenkörper aus schlagfestem silber-eloxiertem Aluminium. **Innovative LED-Technologie** in Verbindung mit einer **neuartigen Reflektorgeometrie** sorgen für eine großflächige und gleichmäßige Ausleuchtung am Arbeitsplatz.

LED-Leuchten halten bei normaler Anwendung und vernünftiger Kühlung, die durch den neuartigen Lampenkörper gewährleistet ist, bis zu 3–4 mal länger als herkömmliche Halogen-Leuchtmittel und setzen sich deshalb im Alltag immer mehr durch.

**Technische Daten:**  
Fußgelenk: 360° drehbar  
Farbe: Aluminium eloxiert  
Lichtfarbe: neutral weiß 4000 K

Mit elektronischem 100 Hz-Vorschaltgerät.



Leistung Power	Abm. Leuchtenkopf (L x B x H) Dimension reflector (L x W x H)	Gewicht Weight	Art.-No.
4 x LED 3 W	386 x 73 x 68 mm	1800 g	695 945

#### Zubehör / Accessories:


	Artikel / Article	Gew./Weight	Art.-No.
	<b>Tischklemme</b> Table clamp fixation	540 g	695 946



#### Wissenswertes über Lichtfarben!

Lichtquellen strahlen Licht einer bestimmten Farbe aus, welche in Kelvin (K) gemessen wird: das Licht einer Glühlampe mit 2700 K ist deutlich gelb, während klares Himmelslicht mit 16000 K deutlich blau ist. Leuchtstofflampen gibt es in verschiedenen Lichtfarben. Standardmäßig werden sie in neutral weiß (natural white) mit 4000 K, welches leicht gelblich wirkt, ausgeliefert. Das Vollspektrum-Tageslicht hat mit 5800 K eine natürliche Lichtfarbe für ein positives und harmonisches Lichtempfinden und wird vor allem für Spezialanwendungen in der Goldschmiede und in der Gemnologie geschätzt.

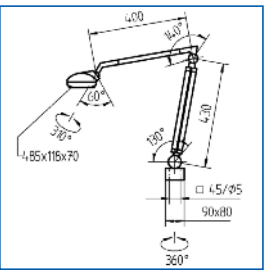
The right light  
**LUXO**




**Luxo FL 101 Plus**  
Luxo FL 101 Plus

Die Universal-Arbeitsleuchte FL 101 Plus ist eine symmetrische Vielzweckleuchte, die ihren Einsatzbereich in Werkstätten findet, wo viel Licht erforderlich ist. Die Konstruktion mit einem großen Lampenkörper aus schlagfestem Kunststoff gewährleistet, dass eine möglichst große Fläche schattenfrei und mit geringer Hitzeeinwirkung beleuchtet wird. **Inklusive Tischklemme.**

*Technische Daten:*  
Fußgelenk: 360° drehbar  
Farbe: lichtgrau  
Lichtfarbe: neutral weiß 4000 K



Leistung Power	Abm. Leuchtenkopf (L x B x H) Dimension reflector (L x W x H)	Gewicht Weight	Art.-No.
<b>24 W</b>	<b>355 x 105 x 60 mm</b>	<b>5000 g</b>	<b>695 895</b>
<b>Ersatzteil / Spare part:</b>			
	Artikel / Article	Gew./Weight	Art.-No.
	<b>Leuchtmittel 24 W, neutral weiß 4000 K Tube 24 W, 4000 K</b>	<b>85 g</b>	<b>695 897</b>

**W**  
Waldmann Lichttechnik



**Zugendelleuchte Waldmann SAM ZC 236**  
Suspended lamp Waldmann SAM ZC 236

Deckenleuchte mit einer Auszugslänge von 300–1360 mm sowie einem Reflektor aus lackiertem Aluminiumprofil mit verspiegeltem Raster. Dies verhindert die Direkt- und Reflexbildung. Spitzenleistung bei geringem Energieverbrauch.

*Technische Daten:*  
Auszugslänge: 300–1360 mm  
Farbe: Aluminiumprofil lackiert




Leistung Power	Abm. Leuchtenkopf (L x B x H) Dim. reflector (L x W x H)	Gewicht Weight	Art.-No.
<b>2 x 36 W</b>	<b>910 x 90 x 105 mm</b>	<b>6000 g</b>	<b>695 988</b>
<b>Ersatzteil / Spare part:</b>			
	Artikel / Article	Gew. / W.	Art.-No.
	<b>Leuchtmittel, 36 W neutral weiß, 4000 K Tube, 36 W</b>	<b>150 g</b>	<b>695 984</b>



### Tageslicht-Tischleuchte / Workbench lamp

Die Tischleuchte FLIP ist eine kompakte, leicht transportable Tischleuchte für hohe Sehanforderung. Der Leuchtenkopf ist zwischen 90° und 180° klappbar. Die Energiesparlampe wird mit einem eingebauten Vorschaltgerät (KVG) betrieben, das gleichzeitig auch Gegenlicht ist. Leistungsstärkste 13 Watt Kompakt-Leuchtstofflampe für 2500 Lux im Abstand von 25 cm zur Arbeit.

*Technische Daten:*  
Grundfläche: 85 x 85 mm  
Farbe: lichtgrau

Leistung Power	Abm. Leuchtenkopf (L x B) Dim. reflector (L x W)	Gewicht Weight	Art.-No.
<b>13 W</b>	<b>270 x 90 mm</b>	<b>1050 g</b>	<b>695 830</b>
<b>Ersatzteil / Spare part:</b>			
	Artikel / Article	Gew. / W.	Art.-No.
	<b>Leuchtmittel, 13 W Tube, 13 W</b>	<b>35 g</b>	<b>695 832</b>

The right light  
**LUXO**

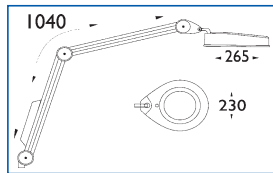


### Lupenleuchte LUXO LFM 101

Magnifier lamp LUXO LFM 101

Die Industrie-Lupenleuchte hat eine Lupe mit 3 Dioptrien ( $\phi$  130 mm). Eine Linienabdeckung dient als Schutz gegen Staub und Verschmutzung und verhindert zudem den Brennglaseffekt. Durch den flexiblen Arm bleibt die Lupenleuchte immer in der gewünschten Position. **Inklusive Tischklemme.**

**Technische Daten:**  
Fußgelenk: 360° drehbar  
Farbe: lichtgrau  
Lupenlinse:  $\phi$  130 mm / 3 Dioptrien



Leistung Power	Abm. Leuchtenkopf ( $\phi$ x H) Dim. reflector ( $\phi$ x H)	Gewicht Weight	Art.-No.
22 W	265 x 75 mm	4700 g	695 905

**Zubehör / Accessories:**

	Artikel / Article	Gew. / W.	Art.-No.
	<b>Leuchtmittel 22 W, Ringröhre</b> Ring tube 22 W	150 g	695 875
	<b>Zusatzlupe / -linse 4 Dioptrien</b> Additional loupe 4 dptr.	250 g	695 906

**W**  
Waldmann Lichttechnik

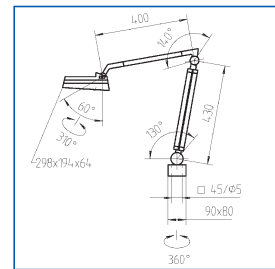


### Lupenleuchte Waldmann SNL 319

Magnifier lamp Waldmann SNL 319

Die Industrie-Lupenleuchte hat eine Lupe mit 3 Dioptrien und ein Sichtfeld von 162 x 105 mm. Hochwertige Konstruktion mit Echtglaslupe und optimaler Ausleuchtung mit 3 x 9 Watt Leuchtstoffröhren, die um die Linse angeordnet sind.

**Technische Daten:**  
Fußgelenk: 360° drehbar  
Farbe: lichtgrau  
Lichtfarbe: neutral weiß 4000 K  
Lupenlinse (L x B): 162 x 105 mm  
3 Dioptrien



Leistung Power	Abm. Leuchtenkopf (L x B x H) Dim. reflector (L x W x H)	Gewicht Weight	Art.-No.
3 x 9 W	298 x 194 x 64 mm	4500 g	695 915

**Zubehör / Accessories:**

	Artikel / Article	Gew. / W.	Art.-No.
	<b>Tischklemme</b> Table clamp fixation	540 g	695 951
	<b>Leuchtmittel 9 W</b> Tube 9 W, 4000 K	45 g	695 832
	<b>Zusatzlupe / -linse 4 Dioptrien</b> Additional loupe 4 dptr.	350 g	695 916



### Ultraviolett-Arbeitsleuchte / Ultraviolet work light

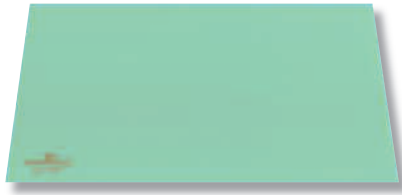
Die UV-Arbeitsleuchte ist speziell zum Aushärten von Mineralgläsern unter UV-Licht entwickelt. Die leistungsstarke 4-Röhren-Leuchte eignet sich hervorragend zum schnellen Einkleben der Mineralgläser ohne starke Wärmeentwicklung. Sie verkürzt deutlich die Aushärtezeit von gangbaren UV-Klebern und bietet Platz für mehrere Verglasungen.

Leistung Power	Abm. Gerät (L x B x H) Dim. component (L x W x H)	Gewicht Weight	Art.-No.
4 x 9 W	240 x 220 x 100 mm	1350 g	695 855

**Ersatzteil / Spare part:**

	Artikel / Article	Gew. / W.	Art.-No.
	<b>Leuchtmittel, 9 W, Ultraviolett (UV)</b> Tube UV, 9 W	35 g	695 846

## Bench Tops



### Arbeitsunterlage, hart Bench top, hard

Aus grünem Hartkunststoff. Die Unterseite ist nicht selbstklebend.

Abm. (L x B x H) / Dim. (L x W x H)	Gew./Weight	Art.-No.
<b>300 x 240 x 1 mm</b>	<b>50 g</b>	<b>508 732</b>



### Arbeitsunterlage, weich Bench top, smooth

Aus grünem Weichkunststoff. Die Unterseite ist nicht selbstklebend.

Abm. (L x B x H) / Dim. (L x W x H)	Gew./Weight	Art.-No.
<b>350 x 250 x 2 mm</b>	<b>190 g</b>	<b>508 781</b>



### Kleinteile-Magazin „The Cube“ Nest of drawers in massive aluminium „The Cub“

Außerordentlich kompaktes Schubladenschränkchen, welches mit sechs Schüben zur Bestückung mit Uhren- und Schmuckfurnituren bzw. kleinen Werkzeugen gedacht ist. Lieferung erfolgt ohne Inhalt.

#### Lieferumfang:

Schwarzer bzw. hellgrauer Aluminiumwürfel mit 6 Schubladen, davon je 3 mit 9 Unterteilungen und mit 3 Unterteilungen.

Ausführung Execution	Abm. (L x B x H) Dim. (L x W x H)	Gewicht Weight	Art.-No.
<b>Schwarz / Black</b>	<b>150 x 150 x 150 mm</b>	<b>1560 g</b>	<b>600 850</b>
<b>Hellgrau / Light-grey</b>	<b>150 x 150 x 150 mm</b>	<b>1560 g</b>	<b>600 851</b>



### Arbeitsunterlage mit Abdeckhaube Bench top with transparent cover

Aus grünem Hartkunststoff mit drei integrierten Ölnäpfchen und Ölgebern sowie Holunderwerk. Außerdem besitzt sie eine Unterteilung für Kleinwerkzeuge und eine transparente Schutzhaube.

Abm. (L x B x H) / Dim. (L x W x H)	Gew./Weight	Art.-No.
<b>350 x 250 x 50 mm</b>	<b>550 g</b>	<b>508 784</b>



### Arbeitsunterlage, gerillt Ridged mats for tools

Verhindert das Rollen der Werkzeuge auf dem Arbeitstisch. In 2 verschiedenen Abmessungen.

Abm. (L x B x H) / Dim. (L x W x H)	Gew./Weight	Art.-No.
<b>150 x 100 x 3,0 mm</b>	<b>50 g</b>	<b>508 735</b>
<b>300 x 180 x 3,0 mm</b>	<b>190 g</b>	<b>508 736</b>



### Staubschutzglocke mit Unterteil Cover and tray

Transparente, unzerbrechliche Glocke zum Schutz von zerlegten Uhrwerken.

Abmessung (ø x H) / Dimension (ø x H)	Gew./Weight	Art.-No.
<b>100 x 70 mm</b>	<b>100 g</b>	<b>508 787</b>



### Kleinteile-Box – Standard Small parts storage cabinets

Das Kleinteile-Magazin in der Höhe 290 mm hat einen anthrazitgrauen Polypropylenrahmen. Die Etagenböden sind aus verzinktem Stahl und enthalten glasklare Polystyrolschubladen mit Etiketten. Die Schubladen sind in der gesamten Tiefe durch den Magazinrahmen gestützt. Das Kleinteile-Magazin ist an der Wand aufhängbar, frei aufstellbar oder kombinierbar mit dem Tisch-Drehständer. Lieferbar in **2 Ausführungen**.



#### 24 Schubladen mit Etikett

Schubladenmaße außen: H 41 x B 69 mm; innen: H 32 x B 61 mm.  
Schubladensystem: V-01 / V-012

Ausführung Execution	Abm. (L x B x H) Dim. (L x W x H)	Gewicht Weight	Art.-No.
<b>24 Schuble / 24 drawers</b>	<b>310 x 180 x 290 mm</b>	<b>2400 g</b>	<b>600 860</b>

#### 30 Schubladen mit Etikett

Schubladenmaße außen: H 41 x B 55 mm; innen: H 32 x B 47 mm.  
Schubladensystem: V-00

Ausführung Execution	Abm. (L x B x H) Dim. (L x W x H)	Gewicht Weight	Art.-No.
<b>30 Schuble / 30 drawers</b>	<b>310 x 180 x 290 mm</b>	<b>2500 g</b>	<b>600 862</b>



### Kleinteile-Box – hoch / Small parts storage cabinets

Das Kleinteile-Magazin in der Höhe 550 mm hat einen anthrazitgrauen Polypropylenrahmen. Die Etagenböden sind aus verzinktem Stahl und enthalten glasklare Polystyrolschubladen mit Etiketten. Die Schubladen sind in der gesamten Tiefe durch den Magazinrahmen gestützt. Das Kleinteile-Magazin ist an der Wand aufhängbar, frei aufstellbar oder kombinierbar mit dem Tisch-Drehständer. **Lieferbar in 2 Ausführungen.**

#### 48 Schubladen mit Etikett

Schubladenmaße außen: H 41 x B 69 mm; innen: H 32 x B 61 mm.  
Schubladensystem: V-01 / V-012

Ausführung Execution	Abm. (L x B x H) Dim. (L x W x H)	Gewicht Weight	Art.-No.
<b>48 Schuble / 48 drawers</b>	<b>310 x 180 x 550 mm</b>	<b>5300 g</b>	<b>600 864</b>

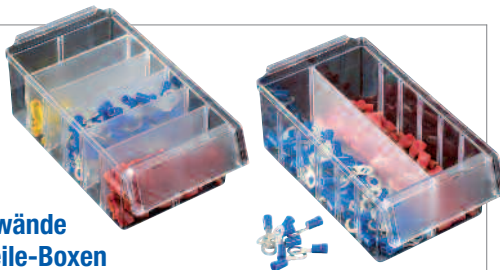
#### 60 Schubladen mit Etikett

Schubladenmaße außen: H 41 x B 55 mm; innen: H 32 x B 47 mm.  
Schubladensystem: V-00

Ausführung Execution	Abm. (L x B x H) Dim. (L x W x H)	Gewicht Weight	Art.-No.
<b>60 Schuble / 60 drawers</b>	<b>310 x 180 x 550 mm</b>	<b>5600 g</b>	<b>600 866</b>

### Zwischenwände für Kleinteile-Boxen Dividers for storage cabinets

Aus glasklarem Polystyrol zum Unterteilen und Trennen der Ersatzteile oder Kleinteile. VPE: 10 Stück.



Ausführung / Execution	System	Gew. / W.	Art.-No.
<b>Einteilung quer / Cross dividers</b>	<b>V-00</b>	<b>5 g</b>	<b>600 867</b>
<b>Einteilung quer / Cross dividers</b>	<b>V-01</b>	<b>5 g</b>	<b>600 868</b>
<b>Einteilung längs / Along dividers</b>	<b>V-012</b>	<b>5 g</b>	<b>600 869</b>

### Drehständer für Kleinteile-Boxen Turntable for storage cabinets

Der kugelgelagerte Tisch-Drehständer hat Platz für 2 Kleinteile-Boxen der Höhe 290 mm oder 550 mm. Er ist bis zu ca. 50 kg belastbar und wird mit Deckelblech geliefert.



Ausführung Execution	Grundfläche (L x B) Surface (L x W)	Tragkraft Load. cap.	Art.-No.
<b>für 2 Boxen / for 2 boxes</b>	<b>310 x 360 mm</b>	<b>ca. 50 kg</b>	<b>600 940</b>

# Sortimentsdosen

## Boxes With Divisions



**Kunststoffschachtel mit Scharnier**  
Plastic box with hinged lid

Mit 2 übereinander liegenden Einsätzen.

Fächer Divisions	Abm. (L x B x H) Dim. (L x W x H)	Gewicht Weight	Art.-No.
18	183 x 108 x 35 mm	236 g	510 024
30	183 x 108 x 35 mm	244 g	510 022
48	183 x 108 x 35 mm	262 g	510 020



**Kunststoffschachtel mit Scharnier**  
Plastic box with hinged lid

Fächer Divisions	Abm. (L x B x H) Dim. (L x W x H)	Gewicht Weight	Art.-No.
10	207 x 112 x 23 mm	118 g	510 039
12	207 x 112 x 23 mm	124 g	510 040
25	207 x 112 x 23 mm	130 g	510 044
36	207 x 112 x 23 mm	142 g	510 046



**Kunststoffschachtel  
ohne Scharnier**  
Plastic box, with cover

Fächer Divisions	Abm. (L x B x H) Dim. (L x W x H)	Gewicht Weight	Art.-No.
10	207 x 112 x 23 mm	90 g	508 771



**Kunststoffschachtel  
mit Deckel**  
Plastic box with cover

Mit 2 Einsätzen.

Fächer Divisions	Abm. (L x B x H) Dim. (L x W x H)	Gewicht Weight	Art.-No.
10	66 x 57 x 16 mm	22 g	588 120



**Kunststoffschachtel  
mit Scharnier**  
Plastic box with  
hinged lid

Fächer Divisions	Abm. (L x B x H) Dim. (L x W x H)	Gewicht Weight	Art.-No.
12	100 x 67 x 19 mm	36 g	588 150



**Kunststoffschachtel mit Deckel**  
Plastic box with cover

Fächer Divisions	Abm. (L x B x H) Dim. (L x W x H)	Gewicht Weight	Art.-No.
12	84 x 54 x 15 mm	26 g	588 180



**Ersatzteildosen, farbig – klein**  
Boxes for spare parts, colored – small

Farbe Color	Abm. (L x B x H) Dim. (L x W x H)	Gewicht Weight	Art.-No.
Klar / Clear	36 x 26 x 6 mm	4 g	588 020
Klar / Clear	36 x 26 x 9 mm	4 g	588 030
Grün / Green	36 x 26 x 6 mm	4 g	588 021
Grün / Green	36 x 26 x 9 mm	4 g	588 031
Gelb / Yellow	36 x 26 x 6 mm	4 g	588 022
Gelb / Yellow	36 x 26 x 9 mm	4 g	588 032
Rot / Red	36 x 26 x 6 mm	4 g	588 023
Rot / Red	36 x 26 x 9 mm	4 g	588 033
Blau / Blue	36 x 26 x 6 mm	4 g	588 024
Blau / Blue	36 x 26 x 9 mm	4 g	588 034



**Ersatzteildose, klar – groß**  
Box for spare parts, clear – big

Farbe Color	Abm. (L x B x H) Dim. (L x W x H)	Gewicht Weight	Art.-No.
Klar / Clear	53 x 30 x 9 mm	6 g	588 050
Klar / Clear	53 x 30 x 12 mm	6 g	588 060



**Ersatzteildose, klar – groß**  
Box for spare parts, clear – big

Farbe Color	Abm. (L x B x H) Dim. (L x W x H)	Gewicht Weight	Art.-No.
Klar / Clear	60 x 44 x 14 mm	12 g	588 065

**Kleinteiledose**  
Box for little spare parts



Farbe Color	Abm. (L x B x H) Dim. (L x W x H)	Gewicht Weight	Art.-No.
Klar / Clear	22,5 x 8 x 8 mm	1 g	588 040

**Membrandose**  
Box with membrane



Die Dose hat 2 durchsichtige Membranen, zwischen denen zerbrechliche und spitze Teile wie z. B. Unruhen, Uhrwerke, usw. in der Schwebe gehalten werden können. VPE: 12 Stück.

Farbe Color	Abm. (L x B x H) Dim. (L x W x H)	Gewicht Weight	Art.-No.
Klar / Clear	38 x 38 x 17 mm	8 g	588 000

**Dreieckschale**  
Triangular shell



Arbeitsschale aus Kunststoff, hilfreich beim Zählen von Kleinteilen oder Steinen.

Abm. (L x B x H) Dim. (L x W x H)	Gewicht Weight	Art.-No.
68 x 80 x 11 mm	4 g	508 789





Persönliches Engagement  
im **Boley-Office**  
für Ihren Uhren- und Schmuckservice.

