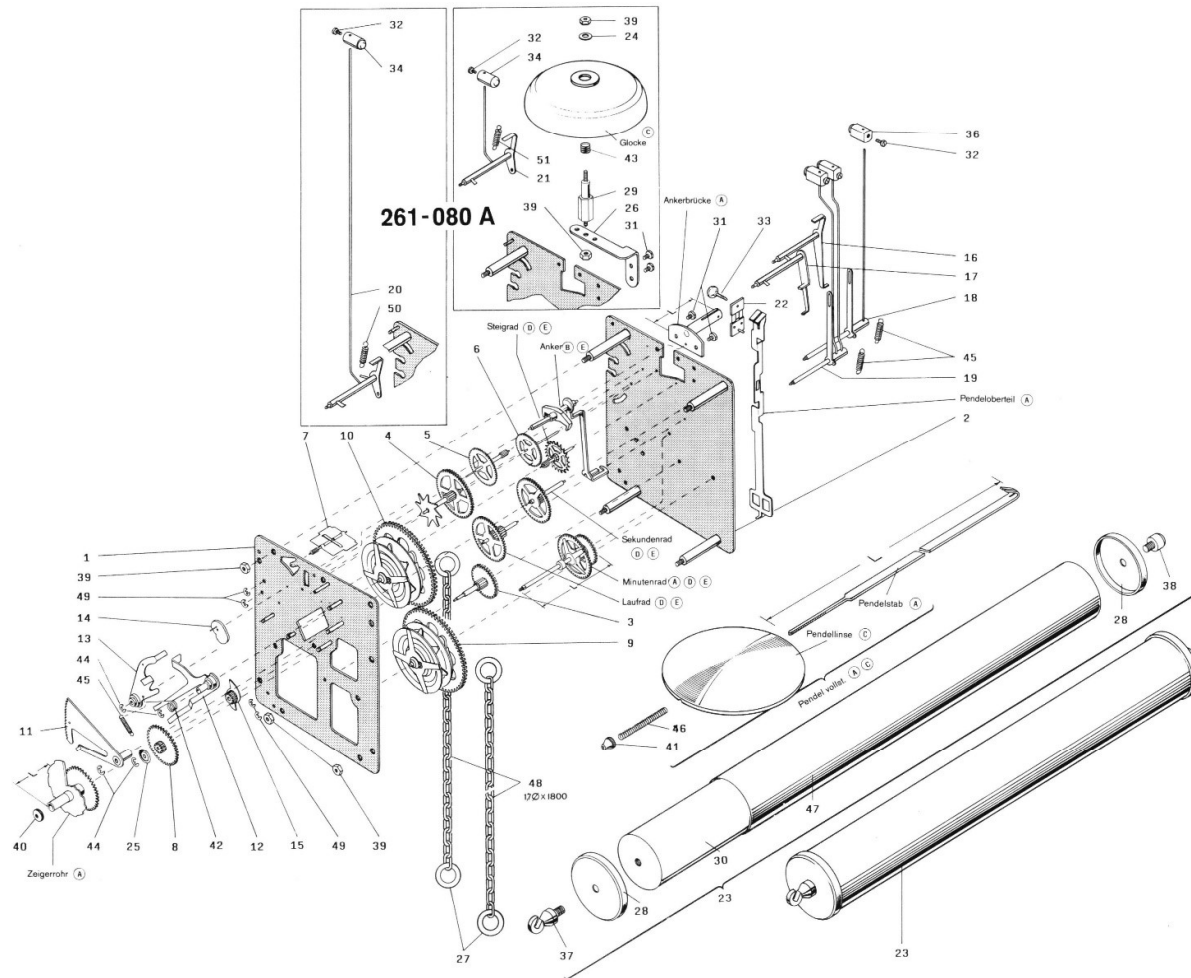


Werk 261-080 A



* Beachten Sie bei der Bestellung dieser Teile
auf die Angaben in der Stückliste

261-030

Hermle

Ersatzteil-Liste Werk 261-030

8 Tage-1/2 Stunden-Gewichtszugwerk,
Grahamgang;
Abmessung: 87 × 87 mm
Laufweite: 20 mm

Spare parts list movement no. 261-030

8-day 1/2 hour strike weight driven movement;
Graham escapement
Dimension: 87 × 87 mm
Plates internal distance: 20 mm

Liste de fourniture mouvement no. 261-030

Mouvement à poids et à sonnerie heure et
demie; 8 jours, échappement Graham;
Dimension: 87 × 87 mm
Distance intérieure des platines: 20 mm

261-030

Hermle

Pos.	Bestell-Nr.	Bezeichnung	Pos.	Bestell-Nr.	Bezeichnung	Pos.	Bestell-Nr.	Bezeichnung
1	B001-01020	Vorderplatine	24	E007-06540	Unterlagscheibe	48	E017-01760	Kette 1,4 x 1800
2	B001-01000	Hinterplatine	25	E001-01880	Unterlagscheibe	49	E013-01770	Sicherungsscheibe
3	B007-00402	Satzrad-Gehwerk	26	E001-02790	Glockenträger	50	E014-01902	Wickelfeder
4	B008-00192	Sternrad	27	E002-01720	Kettenring	51	E014-01903	Wickelfeder
5	B009-00060	Schöpferrad	28	E002-02530	Deckel f. Gewicht			Minutenrad (A) (D) (E)
6	B010-00110	Flügelrad	29	E005-09070	Glockenpfeiler			Laufрад (D) (E)
7	B011-00130	Flügel	30	E005-03650	Gewichts-Füllung			Sekundenrad (D) (E)
8	B012-00170	Wechselrad	31	E006-00010	Zylinderkopfschraube			Steigrad (D) (E)
9	B013-00470	Kettenrad-Gehwerk	32	E006-00040	Zylinderkopfschraube			Anker (B) (E)
10	B013-00480	Kettenrad-Schlagwerk	33	E006-01150	Pendelfederschraube			Ankerbrücke (A)
11	B015-00100	Rechen	34	E007-00140	Hammer			Zeigerrohr (A)
12	B015-00110	Auslösung	36	E007-00920	Hammer			Glocke (C)
13	B015-00120	Einfaller	37	E007-03160	Haken f. Gewicht			Pendeloberteil (A)
14	B015-00140	Schöpfer	38	E007-03170	Knopf f. Gewicht			Pendel kpl. (A) (C)
15	B015-01110	Auslösenocken	39	E008-00060	Mutter			Pendelstab (A)
16	B016-01600	obere Hammerwelle I	40	E008-00120	Zeigermutter			Pendellinse (C)
17	B016-01610	obere Hammerwelle II	41	E008-00480	Pendelmutter			
18	B016-01620	untere Hammerwelle I	42	E014-00120	Schenkelfeder			
19	B016-01630	untere Hammerwelle II	43	E014-04110	Wickelfeder			
20	B016-01642	obere Hammerwelle I	44	E013-00610	Sicherungsscheibe			
21	B016-01650	obere Hammerwelle II	45	E014-00870	Wickelfeder			
22	E021-00060	Pendelfeder	46	E014-01610	Wickelfeder f. Pendel			
23	B026-00740	Gewicht kpl.	47	E029-01730	Unterlagscheibe			

Bestellhinweise!

Bei Ersatzbestellung verwenden Sie bitte die auf der Zeichnung angegebene Teilenummer

Bei Teilen mit eingekreistem Buchstabe sind die Bezeichnung, die Werknummer und folgende Daten anzugeben:

- (A) Länge -L- (in mm)
- (B) Länge -L- der Ankerbrücke (in mm)
- (C) Durchmesser (in mm)
- (D) Pendellänge (in cm), siehe Hinterplatine
- (E) Herstellungsjahr, siehe Hinterplatine
- (F) Besondere Hinweise in der Stückliste beachten!

Order instructions!

When ordering spare parts please use the part number indicated on the drawing.

If you order spare parts with a letter in a circle, please let us know part name, the movement reference and

- (A) Length -L- (in mm)
- (B) Length -L- of suspension bridge (in mm)
- (C) Diameter (in mm)
- (D) Pendulum length (in cm), see stamp on back plate
- (E) Year of production, see stamp on back plate
- (F) Pay attention to special notes, in spare parts list.

Instructions de commande!

Si vous commandez des fournitures, veuillez indiquer le numéro de la pièce citée sur le croquis.

Si vous commandez des fournitures avec lettre en cercle, veuillez indiquer la dénomination, la référence

- (A) longueur -L- (en mm)
- (B) longueur -L- du pont de suspension (en mm)
- (C) diamètre (en mm)
- (D) longueur du balancier (en cm), voir indication platine arrière
- (E) année de production, voir indication platine arrière
- (F) veuillez observer les indications spéciales dans la liste de fournitures.