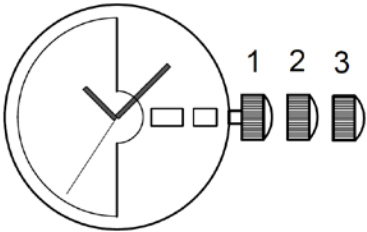


<p>SELLITA SW220-1 SWISS MADE</p>	
<p>Hauteur Höhe Height</p>	<p>5.05 mm</p>
<p>Diamètre d'encageage Gehäusepassungsdurchmesser Case fitting diameter</p>	<p>25.60 mm - 1 1/2'''</p>
<p>Fréquence Frequenz Frequency</p>	<p>28'800 A/h (4 Hz)</p>
<p>Réserve de marche Gangreserve Running time</p>	<p>38 heures</p>
<p>Nombre de rubis Anzahl Rubine Number of jewels</p>	<p>26</p>
<p>Angle de levée du balancier Hebungswinkel der Unruh Angle lift of balance</p>	<p>50°</p>

Cette page est laissée vide intentionnellement en cas d'impression recto-verso.

Diese Seite wird absichtlich leer gelassen für den Fall, dass doppelseitig gedruckt wird.

This page has deliberately been left blank in case of double sided printing

Spécifications techniques - Technische Spezifikationen - Technical specifications

Forme et genre Form und Art Shape and type	Calibre rond, échappement à ancre, mouvement mécanique automatique Rundes Kaliber, mechanisches Ankerwerk, automatischer Aufzug Round caliber, mechanical lever movement, self-winding
Fréquence Frequenz Frequency	28800 alternances par heure, 4 Hz 28800 Halbschwingungen pro Stunde, 4 Hz 28800 vibrations per hour, 4 Hz
Pierres Stein Jewels	26
Diamètre total Gesamtdurchmesser Overall diameter	26.00mm
Diamètre d'encadrement Gehäusepassungsdurchmesser Case fitting diameter	25.60mm
Hauteur Höhe Height	5.05 mm
Fonctions Funktionen Functions	Affichage par aiguilles heures, minutes, secondes. Quantième jour instantanés avec correcteurs. Anzeige durch Stunden, Minuten, Sekundenzeiger. Datum und Tag schnellschaltend, Datum und Tagescorrector Display by means of hands Hours, Minutes, Seconds. Instantaneous date and day indicator, date and day corrector
Tige de remontoir Aufzugwelle Winding stem	3 positions : 1) Remontage manuel 2) Correction rapide de date et de jour 3) Mise à l'heure 3 Stellungen : 1) Handaufzug 2) Schnellkorrektur des Datums und des Tages 3) Zeigerstellung 3 positions : 1) Manual winding 2) Quick correction of date and day 3) Time setting
Masse oscillante Schwungmasse Oscillating weight	Avec segment en métal lourd et roulement à billes Mit Schwermetallsegment und Kugellager With segment of heavy metal and ball bearing
Stop seconde Sekundenstopp Stop second	Avec Mit With
Réglage fin Feinregulierung Fine timing device	Avec Mit With
Ressort de barillet Aufzugsfeder Barrel spring	Nivaflex
Moment de force Kraftmoment Moment of force	M _{1/2} max: 11.86 N.mm M ₂₄ min: 8.83 N.mm
Moment de glissement Gleitmoment Sliding moment	Min. 12.21 N.mm Max. 16.57 N.mm

Remontage - Aufzug - Winding

Par tige de remontoir Über die Aufzugwelle With winding stem	Nombre de tours Umdrehungen Turns	Vitesse Geschwindigkeit Speed	Temps Zeit Time
Masse montée Schwungmasse montiert Oscillating weight assembled	Min. 27	Max. 100 t/min	Max. 25 s
Masse non montée Schwungmasse nicht montiert Oscillating weight not assembled	Min. 27	Max. 400 t/min	Max. 10 s
Par le dispositif automatique Über den automatischen Aufzug With the self-winding	Nombre de tours Umdrehungen Turns	Vitesse Geschwindigkeit Speed	Temps Zeit Time
Sur machine Chapuis (mouvement en marche) Auf Chapuis-Maschine (Werk in Betrieb) On Chapuis machine (movement in motion)	-	cycles/min 16 zyklen/min cycles/min	1h30
Sur Cyclotest (mouvement arrêté, tige tirée) Auf Cyclotest (Werk ausser Betrieb, Stellwelle gezogen) On cyclotest (stopped movement, stem pulled out)	1250	4 t/min	-

Assortiment - Hemmung – Assortment

Exécution – Ausführung - Range	Standard	Spécial (Elaboré)	Prémium (Top)	Chronomètre
Roue d'échappement Hemmungsrads Escape wheel	Acier, Plat poli, un biseau, inclinés polis, épilamée, Lubrifar Stahl, flachpoliert, 1 Abschrägung, polierte Hebungsf lächen, epilamisiert, Lubrifar Steel, Flat polished, 1 bevel, polished inclinations, Epilame-coated, Lubrifar			
Ancre Anker Pallet fork	Acier, Plat poli, entrée bercée, renversements bercés Stahl, flachpoliert, Gabeleinschnitt abgerundet, Anschläge abgerundet Steel, flat polished, rounded-off lever-notch, rounded-up pallet cock			
Levées Herbelsteine Pallet stones	Rubis rouge, épilamées Roter Rubin, epilamisiert Red ruby, Epilame-coated			
Balancier Unruh Balance wheel	Nickel doré Nickel vergoldet Nickel gilt		Glucydur doré Glucydur vergoldet Glucydur gilt	
Amortisseur de chocs Stoßdämpfer Shock absorber	Novodiac		Incabloc	
Virole Spiralrolle Collet	Nivatronic			
Axe Unruhwelle Staff	Épilamé Epilamisiert Epilame-coated			
Angle de levée Hebungswinkel Lift angle	50°			
Positions Lagen (1) (5) Positions	CH, 6H	CH, 6H, 9H	CH, FH, 6H, 9H, 3H	Critères COSC COSC Kriterien COSC criteria
Marche moyenne Mittelwert Gang Average rate	12 ±12 s/d	7 ±7 s/d	4 ±4 s/d	
Ecart maxi toutes positions Max. Abweichung alle Pos. Max deviation all positions	30 s/d	20 s/d	15 s/d	
Isochronisme Isochronismus Isochronism	CH			
	±20 s/d	±15 s/d	±10 s/d	
Amplitude max. (CH 0h) Max. Schwingungsweite (CH0Std) Max. amplitude (CH 0h)	315°			
Amplitude min. (6H 24h) Min. Schwingungsweite (6H24Std) Min. amplitude (6H 24h)	200°			
Repère max. (CH 0h) Abfall Maxi. (CH0Std) Adjusting max (CH 0h)	0.8 ms		0.6 ms	
Temps de stabilisation Stabilisationszeit Stabilisation time	20 s			
Temps de mesure Messungszeit Measuring time	40 s			

Complément du tableau Assortiment – Ergänzung zur Hemmungstabelle- Addition to the summary Assortment

(1) Les valeurs limites sont sujettes à interprétation : 95 % des pièces livrées par lot doivent se situer dans les marges indiquées.
 Die Grenzwerte sind eine Frage der Auslegung: 95 % der in einer Lieferung enthaltenen Stücke müssen innerhalb der angegebenen Toleranzen liegen.
 The limit values are subject to interpretation: 95 % of the pieces delivered in a lot must be within the specified limits.

(2) Toutes les mesures se font sans calendrier en prise. Les contrôles à armage haut, désignés par 0 h, se font entre 1 et 3 heures après armage complet.

Für die Messungen darf sich der Kalender nicht im Eingriff befinden. Die Kontrolle bei Vollaufzug, angegeben mit 0 h, wird 1 bis 3 Stunden nach dem Aufziehen gemacht.

All check are made without the calendar in function. The check has to be done at full winding, referred to as 0 h, after 1 to 3 hours running.

(3) Lors du contrôle des marches instantanées et des amplitudes, il faut impérativement tenir compte des imprécisions de mesure dues aux appareils, à la température et à la pression atmosphérique agissant sur les réglages.

Im Weiteren muss bei einer augenblicklichen Gang- und Schwingungsweitekontrolle unbedingt die momentane Einwirkung der Apparate bzw. der Raumtemperatur und des Atmosphärendrucks einbezogen werden.

When checking the instantaneous rate and the amplitudes, accuracy of the measurement tool, temperature and pressure acting on the settings must be considered.

(4)

Positions selon les normes NIHS Positionen nach den NIHS-Normen Positions according to the norms NIHS		Désignations courantes pour horlogers Gebräuchliche Bezeichnungen für Uhrmacher Common designations for watchmakers	
CH	Horizontale, cadran en haut Horizontal, Zifferblatt oben Horizontal, dial up	HH	Horizontale haut Zifferblatt oben Dial up
FH	Horizontale, fond en haut Horizontal, Zifferblatt unten Horizontal, dial down	HB	Horizontale bas Zifferblatt unten Dial down
6H	Verticale, 6 heures en haut Vertikal, 6 Uhr oben Vertical, 6 o'clock up	VG	Verticale gauche Krone links Positions left
9H	Verticale, 9 heures en haut Vertikal, 9 Uhr oben Vertical, 9 o'clock up	VB	Verticale bas Krone unten Position down
3H	Verticale, 3 heures en haut Vertikal, 3 Uhr oben Vertical, 3 o'clock up	VH	Verticale haut Krone oben Position up

Liste des fournitures –Bestandteilliste –List of components

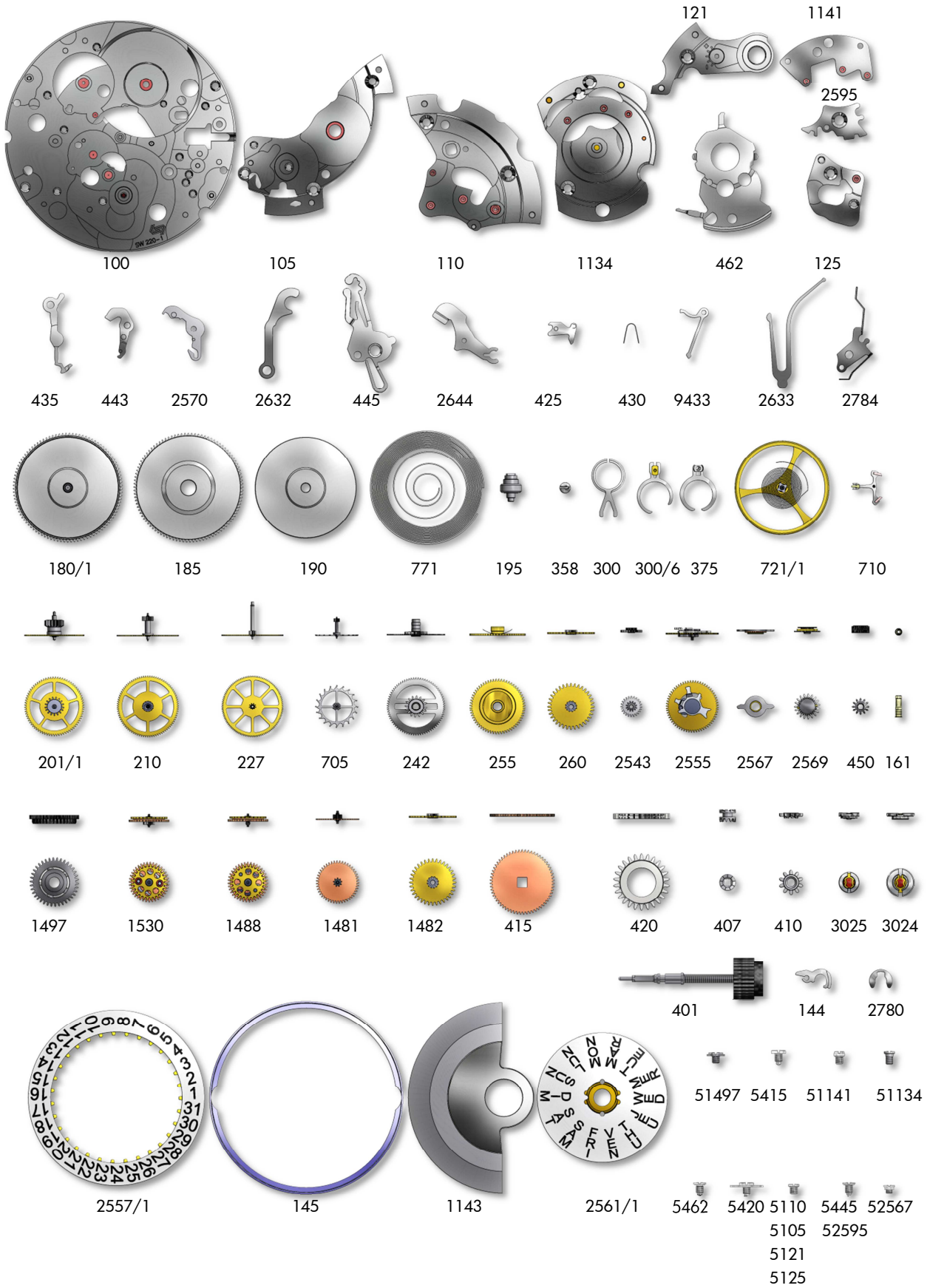
Code article SELLITA	Nativité	Compatible SW					Code horloger		N° plan	Désignation	Designation	Bezeichnung
		200-1	220-1	240-1	260-1	300-1	500	Nouveau				
010.020.00006	SW220-1	X					10.020	100	Platine - SW220-1 - Garnie	Main plate - SW220-1 - jewelled	Werkplatte - SW220-1 - mit Steinen	
010.041.00001	SW200	X	X	X			10.041	105	Pont de barillet - Garnie	Barrel bridge - jewelled	Federhausbrücke - mit Steinen	
010.048.00001	SW200	X	X	X			10.048	110	Pont de rouage - Garnie	Train wheel bridge - jewelled	Räderwerkbrücke - mit Steinen	
012.030.00001	SW200	X	X	X	X		12.030	1134	Bâti du dispositif automatique - Garnie	Automatic device mechanism - jewelled	Automatik-Mechanismus - mit Steinen	
012.051.00001	SW200	X	X	X	X		12.051	1141	Pont inférieur du dispositif automatique - Garnie	Automatic device lower bridge - jewelled	Untere Brücke für Automatik - mit Steinen	
022.010.00018	SW200-1	X	X	X	X		22.010	1143	Masse oscillante - sans marque	Oscillating weight - without engraving	Schwungmasse - ohne Gravur	
022.010.00002	SW200-1	X	X	X	X		22.010	1143	Masse oscillante - gravée 26 JEWELS	Oscillating weight - engraved, 26 JEWELS	Schwungmasse - graviert, 26 JEWELS	
010.058.00001	SW200-1	X	X	X	X		10.058	121	Pont de balancier	Balance bridge	Unruhbrücke	
010.057.00017	SW200-1	X	X	X	X		10.057	125	Pont d'ancrage - Garnie (nouvelle version, suppr.trous)	Pallet bridge - jewelled (new version, del.holes)	Ankerbrücke - mit Steinen (neue Version, Löcher gelöscht)	
010.300.00001	SW200	X	X	X	X		10.300	144	Fixateur de cadran	Dial fastener	Zifferblatthalter	
010.106.00001	SW200-1	X	X				10.106	145	Support de cadran	Dial support	Träger für Zifferblatt	
032.031.00001	SW200-1	X	X	X	X		32.031	1481	Mobile de réduction	Reduction wheel	Reduktionsrad	
032.033.00001	SW200-1	X	X	X	X		32.033	1482	Mobile entraîneur de rochet	Ratchet wheel driving wheel	Mitnehmerrad für Sperrrad	
022.040.00001	SW200-1	X	X	X	X		22.040	1497	Roulement à billes - Acier	Ball bearing	Kugellager	
032.037.00001	SW200-1	X	X	X	X		32.037	1535-1488	Mobile d'inversion - (roue à cliquets) - Monté - NON TRAITÉ	Reversing wheel - Assembled	Umkehrad - Montiert	
032.038.00001	SW200-1	X	X	X	X		32.038	1545-1530	Mobile auxiliaire d'inversion - Monté - NON TRAITÉ	Auxiliary reversing wheel - Assembled	Hilfs-Umkehrad - Montiert	
080.400.00001	SW200-1	X	X	X	X		80.400	161-163/1	Tube de centre - L:2.50	Centre tube	Zentrumlagerrohr	
093.030.00003	SW220-1	X	X				93.030	166	Bride d'emboîtement - Courte 3.4	Casing clamp - Short 3.4	Befestigungsplättchen - Kurz 3.4	
093.030.00004	SW220-1	X	X				93.030	166	Bride d'emboîtement - Longue 4.25	Casing clamp - Long 4.25	Befestigungsplättchen - Lang 4.25	
020.010.00002	SW200	X	X	X	X		20.010	180/1	Barillet complet de mouvement - (tambour-couvercle-atbre-ressort) Monté	Movement barrel, complete - barrel, assembled	Federhaus vollständig für Grundwerk - Federhaus, montiert	
020.040.00005	SW200	X	X	X	X		20.040	185	Tambour de barillet - Nickelé	Barrel drum - Nickel	Federhaustrommel - Vernickelt	
020.050.00005	SW200	X	X	X	X		20.050	190	Couvercle de barillet - Nickelé	Barrel cover - Nickel	Federhausdeckel - Vernickelt	
020.060.00001	SW200	X	X	X	X		20.060	195	Arbre de barillet	Barrel arbor	Federwelle	
030.014.00001	SW200-1	X	X	X	X		30.014	201/1	Mobile de grande moyenne - (Roue Intermédiaire) - Montée	Great wheel - Assembled	Grossbodenrad - Montiert	
030.025.00001	SW200-1	X	X	X	X		30.025	210	Mobile de moyenne - Monté	Third wheel - Assembled	Kleinbodenrad - Montiert	
030.027.00003	SW200-1	X	X	X	X		30.027	227-220	Mobile de seconde - Aig. 1 - Monté	Second wheel - Hand fitting height 1 - Assembled	Sekundenrad - Zeigerwerkhöhe 1 - Mountiert	
030.027.00004	SW200-1	X	X	X	X		30.027	227-220	Mobile de seconde - Aig. 2 - Monté	Second wheel - Hand fitting height 2 - Assembled	Sekundenrad - Zeigerwerkhöhe 2 - Mountiert	
030.027.00005	SW200-1	X	X	X	X		30.027	227-220	Mobile de seconde - Aig. 3 - Monté	Second wheel - Hand fitting height 3 - Assembled	Sekundenrad - Zeigerwerkhöhe 3 - Mountiert	
030.027.00006	SW200-1	X	X	X	X		30.027	227-220	Mobile de seconde - Aig. 4 - Monté	Second wheel - Hand fitting height 4 - Assembled	Sekundenrad - Zeigerwerkhöhe 4 - Mountiert	
030.027.00007	SW200	X	X	X	X		30.027	227-220	Mobile de seconde - Aig. 5 - Monté	Second wheel - Hand fitting height 5 - Assembled	Sekundenrad - Zeigerwerkhöhe 5 - Mountiert	
030.027.00008	SW200-1	X	X	X	X		30.027	227-220	Mobile de seconde - Aig. 6 - Monté	Second wheel - Hand fitting height 6 - Assembled	Sekundenrad - Zeigerwerkhöhe 6 - Mountiert	
030.027.00009	SW200-1	X	X	X	X		30.027	227-220	Mobile de seconde - Aig. 7 - Monté	Second wheel - Hand fitting height 7 - Assembled	Sekundenrad - Zeigerwerkhöhe 7 - Mountiert	

Code article SELLITA	Nativité	Compatible SW					Code horloger		N° plan	Désignation	Designation	Bezeichnung
		200-1	220-1	240-1	260-1	300-1	Nouveau	Ancien				
030.027.00001	SW200-1	X	X	X	X		30.027	227.220	SW102556	Second wheel - (without sec.)	Sekundenrad - (ohne Sec.)	
031.083.00001	SW200-1	X	X	X	X		31.083	247.242	SW101348	Cannon pinion - Hand fitting height 1 - Assembled	Minutenrohr - Zeigerwerkhöhe 1 - Montiert	
031.083.00002	SW200-1	X	X	X	X		31.083	247.242	SW101348	Cannon pinion - Hand fitting height 2 - Assembled	Minutenrohr - Zeigerwerkhöhe 2 - Montiert	
031.083.00003	SW200-1	X	X	X	X		31.083	247.242	SW101348	Cannon pinion - Hand fitting height 3 - Assembled	Minutenrohr - Zeigerwerkhöhe 3 - Montiert	
031.083.00004	SW200-1	X	X	X	X		31.083	247.242	SW101348	Cannon pinion - Hand fitting height 4 - Assembled	Minutenrohr - Zeigerwerkhöhe 4 - Montiert	
031.083.00005	SW200-1	X	X	X	X		31.083	247.242	SW101348	Cannon pinion - Hand fitting height 5 - Assembled	Minutenrohr - Zeigerwerkhöhe 5 - Montiert	
031.083.00006	SW200-1	X	X	X	X		31.083	247.242	SW101348	Cannon pinion - Hand fitting height 6 - Assembled	Minutenrohr - Zeigerwerkhöhe 6 - Montiert	
031.083.00007	SW200-1	X	X	X	X		31.083	247.242	SW101348	Cannon pinion - Hand fitting height 7 - Assembled	Minutenrohr - Zeigerwerkhöhe 7 - Montiert	
031.083.00052	SW200-1	X	X	X	X		31.083	247.242	SW101362	Cannon pinion - Blind Height 7 Assembled	Minutenrohr - Sackloch Höhe 7 Montiert	
033.011.00003	SW220-1	X	X	X	X		33.011	2543	SW101751	Intermediate date wheel	Datum-Zwischenrad	
031.046.00069	SW220-1	X	X	X	X		31.046	255.250	SW101048	Hour wheel - Hand fitting height 4	Stundenrad - Zeigerwerkhöhe 4	
031.046.00022	SW220-1	X	X	X	X		31.046	255.250	SW101049	Hour wheel - Hand fitting height 5	Stundenrad - Zeigerwerkhöhe 5	
031.046.00023	SW220-1	X	X	X	X		31.046	255.250	1406.06	Hour wheel - Hand fitting height 6	Stundenrad - Zeigerwerkhöhe 6	
033.028.00001	SW220-1	X	X	X	X		33.028	2555	SW101753	Calendar driving wheel	Kalender-Mitnehmerrad	
033.020.00001	SW200-1	X	X	X	X		33.020	2556	SW100654	Date indicator driving wheel	Datumanzeiger-Mitnehmerrad	
091.440.00005	SW220-1	X	X	X	X		91.440	2557/1	SW101337	Date indicator - unfinished	Datumanzeiger - roh	
091.440.00011	SW220-1	X	X	X	X		91.440	2557/1	SW101338	Date indicator - Black print - White background - Aperture 3 o'clock	Datumanzeiger - Schwarzer Druck - Weisses Hintergrund - Fenster 3 Uhr	
091.441.00003	SW220-1	X	X	X	X		91.441	2561/1	SW101280	Day indicator - unfinished assembled	Tagesanzeiger - roh montiert	
091.441.00016	SW220-1	X	X	X	X		91.441	2561/1	1538.00	Day indicator - White print - Black background - Aperture 3 o'clock - Specify language	Tagesanzeiger - Weisses Druck - Schwarzer Hintergrund - Fenster 3 Uhr - Sprache angeben	
091.441.00013	SW220-1	X	X	X	X		91.441	2561/1	1538.00	Day indicator - Black print - White background - Aperture 3 o'clock - Specify language	Tagesanzeiger - Schwarzer Druck - Weisses Hintergrund - Fenster 3 Uhr - Sprache angeben	
053.201.00001	SW220-1	X	X	X	X		53.201	2567	SW101590	Day corrector - Assembled	Tageskorrektor - Montiert	
053.204.00001	SW220-1	X	X	X	X		53.204	2569	1517.00	Double corrector	Doppelkorrektor	
053.026.00001	SW200-1	X	X	X	X		53.026	2570	SW101350	Double corrector operating lever	Schalthebel für Doppelkorrektor	
013.111.00005	SW220-1	X	X	X	X		13.111	2595	SW101750	Date jumper maintaining plate	Halteplatte für Datummaste	
031.041.00001	SW200-1	X	X	X	X		31.041	260	SW101529	Minute wheel - Assembled	Wechselrad - Montiert	
053.040.00001	SW220-1	X	X	X	X		53.040	2632	SW101758	Date unlocking yoke	Auslösewippe für Datum	
063.012.00001	SW220-1	X	X	X	X		63.012	2633	SW101765	Unlocking yoke spring	Feder für Auslösewippe	
013.109.00001	SW220-1	X	X	X	X		13.109	2644	SW101749	Unlocking yoke maintaining plate	Halteplatte für Auslösewippe	
063.171.00001	SW220-1	X	X	X	X		63.171	2780	SW101766	Day indicator spring-clip	Klemmscheibe für Tagesanzeiger	
053.089.00001	SW220-1	X	X	X	X		53.089	2784	SW101759	Double jumper	Doppelraste	
040.340.00002	SW200	X	X	X	X		40.340	300	2203.00	Regulator pointer	Rückerstiel	
040.341.00001	SW200	X	X	X	X		40.341	300/6	2200.00	Regulator head - Assembled	Rückerkopf - Montiert	
070.500.00001	SW200	X	X	X	X		70.500	3024	2223.00	Jewelled shock-absorber, shouldered, to press in, for balance, TOP-INCA	Stoßsicherung mit Stein, Zum Einpressen, mit Auflage, für Umruhr, OBEN - INCA	

Code article SELLITA	Nativité	Compatible SW					Code horloger		N° plan	Désignation	Description	Designation	Bezeichnung
		200-1	220-1	240-1	300-1	500	Nouveau	Ancien					
070.500.00002	SW200	X	X	X	X	X	70.500	3024	2223.01	Amortisseur (antichoc) empiercé, à chasser, à portée, de balancier, SUS - (Novo-coq)	Jewelled shock-absorber, shouldered, to press in, for balance, TOP - NOVO	Stoßsicherung mit Stein, Zum Einpressen, mit Auflage, für Urmuh, OBEN - NOVO	
070.501.00001	SW200	X	X	X	X	X	70.501	3025	2224.00	Amortisseur (antichoc) empiercé, à chasser, à portée, de balancier, SOUS - (Inca-platine)	Jewelled shock-absorber, shouldered, to press in, for balance, BOTTOM - INCA	Stoßsicherung mit Stein, Zum Einpressen, mit Auflage, für Urmuh, UNTEN - INCA	
070.501.00002	SW200	X	X	X	X	X	70.501	3025	2224.01	Amortisseur (antichoc) empiercé, à chasser, à portée, de balancier, SOUS - (Novo-platine)	Jewelled shock-absorber, shouldered, to press in, for balance, BOTTOM - NOVO	Stoßsicherung mit Stein, Zum Einpressen, mit Auflage, für Urmuh, UNTEN - NOVO	
040.380.00001	SW200-1	X	X	X	X	X	40.380	358	SW100673	Correcteur de raquette - (vis réglante)	Regulator corrector	Rückerkorrektor	
040.200.00001	SW200-1	X	X	X	X	X	40.200	375	2204.00	Porte-pilon - Monté	Stud support - Assembled	Spiralkätzchen-Träger - Montiert	
051.010.00001	SW200-1	X	X	X	X	X	51.010	401	SW101717	Tige de remontoir - longue (S0.90x20)	Winding stem - long (S0.90x20)	Aufzugwelle - lang (S0.90x20)	
051.010.00002	SW200-1	X	X	X	X	X	51.010	401	SW101718	Tige de remontoir - courte (S0.90x16) - montée avec couronne	Winding stem - short (S0.90x16) - assembled with plastic crown	Aufzugwelle - kurz (S0.90x16) - montiert mit Plastikkrone	
031.121.00001	SW200-1	X	X	X	X	X	31.121	407	SW101690	Pignon coulant	Sliding pinion	Kupplungstrieb	
031.120.00001	SW200-1	X	X	X	X	X	31.120	410	SW101477	Pignon de remontoir	Winding pinion	Aufzugtrieb-Kupplungsrad	
031.020.00001	SW200-1	X	X	X	X	X	31.020	415	SW101685	Rochet	Ratchet wheel	Sperrrad	
031.023.00001	SW200-1	X	X	X	X	X	31.023	420	SW101686	Roue de couronne	Crown wheel	Kronrad	
051.120.00001	SW200-1	X	X	X	X	X	51.120	425-434	SW101721	Cliquet	Click	Klinke	
061.080.00001	SW200-1	X	X	X	X	X	61.080	430	SW101206	Ressort de cliquet	Click spring	Klinkenfeder	
051.050.00001	SW200-1	X	X	X	X	X	51.050	435	SW101719	Bascule de pignon coulant	Yoke	Kupplungstriebhebel	
051.080.00001	SW200-1	X	X	X	X	X	51.080	443	SW101720	Tirette	Setting lever	Winkelhebel	
051.090.00001	SW200-1	X	X	X	X	X	51.090	445	SW101236	Sautoir de tirette - 3 positions	Setting lever jumper - 3 positions	Winkelhebelaste - 3 Positionen	
051.090.00002	SW200	X	X	X	X	X	51.090	445	SW101237	Sautoir de tirette - 2 positions	Setting lever jumper - 2 positions	Winkelhebelaste - 2 Positionen	
031.100.00001	SW200-1	X	X	X	X	X	31.100	450	SW101689	Renvoi - de mise à l'heure	Setting wheel - Setting wheel	Zeigerstellrad - Zeigerstellrad	
010.062.00002	SW220-1	X	X	X	X	X	10.062	462	1530.00	Pont du rouage de minuterie - nickelé	Minute train bridge - nickleled	Wechselradbrücke - vernikelt	
030.040.00001	SW200	X	X	X	X	X	30.040	705	1115.00	Mobile d'échappement - Monté	Escape wheel - Assembled	Hemmungsrad - Montiert	
040.010.00001	SW200-1	X	X	X	X	X	40.010	710	1207.00	Ancre - Normale - Montée	Pallet fork - Standard - Assembled	Anker - Standard - Montiert	
040.010.00004	SW200	X	X	X	X	X	40.010	710	1207.02	Ancre - Chrono - Montée	Pallet fork - Chrono - Assembled	Anker - Chrono - Montiert	
040.050.00008	SW200	X	X	X	X	X	40.050	721/1	2209.01	Balancier annulaire - Réglé (Glucydr - Chrono)	Annular balance - regulated (Glucydr - Chrono)	Urmuh mit glattem Reif - reguliert (Glucydr - Chrono)	
040.050.00025	SW200-1	X	X	X	X	X	40.050	721/1	2225.10	Balancier annulaire - Réglé (Nickel Doré) virolé	Annular balance - regulated (ND)	Urmuh mit glattem Reif - reguliert (ND)	
056.070.00001	SW200-1	X	X	X	X	X	56.070	9433	SW101726	Lever stop	Stop lever	Stophebel	
088.586.00002	SW220-1	X	X	X	X	X	88.586	52567	SW102163	Vis à portée, tête bombée, bout plat - S0.70 [335-70x39-125x17-101x33], du correcteur des jours, Pos.61)	Shouldered convex head screw, flat end - S0.70 [335-70x39-125x17-101x33], day corrector, Pos.61)	Linsenansatzschraube mit Kegelschraube - S0.70 [335-70x39-125x17-101x33], Tageskorrektor, Pos.61)	
088.515.00001	SW200-1	X	X	X	X	X	88.515	5415	SW102172	Vis à tête cylindrique, renforcée, bombée, bout à pivot - S0.80 [177-80x135-160x35], de rochet (Pos.2)	Cylindrical reinforced convex head screw, pivot end - S0.80 [177-80x135-160x35], for ratchet wheel	Linsenzylinderschraube verstärkt mit Zapfen - S0.80 [177-80x135-160x35], für Sperrrad	
088.506.00001	SW200-1	X	X	X	X	X	88.506	51141	SW102180	Vis à tête cylindrique, bombée, bout plat - S0.80 [135-80x85-119x58], de pont inférieur (Pos.206)	Cylindrical convex head screw, flat end - S0.80 [135-80x85-119x58], automatic device lower bridge (Pos.206)	Linsenzylinderschraube mit Kegelschraube - S0.80 [135-80x85-119x58], untere Brücke für Automatik	
088.514.00001	SW200-1	X	X	X	X	X	88.514	51497	SW102176	Vis à tête cylindrique, renforcée, bombée, bout plat - S0.80 [175-80x81-200x37], de roulement à bille (Pos.1)	Cylindrical reinforced convex head screw, flat end - S0.80 [175-80x81-200x37], ball bearing screw (Pos.1)	Linsenzylinderschraube verstärkt mit Kegelschraube - S0.80 [175-80x81-200x37], Kugellagerschraube (Pos.1)	










Code article SELLITA	Nativité	Compatible SW						Code horloger		N° plan	Désignation	Designation	Bezeichnung
		200-1	220-1	240-1	260-1	300-1	500	Nouveau	Ancien				
088.514.00002	SW200-1	X	X	X	X			88.514	5102	SW102174	Vis à tête cylindrique, renforcée, bombée, bout plat - S1,00 [175-100x117-220x53] de fixation	Cylindrical reinforced convex head screw, flat end - S1,00 [175-100x117-220x53] case screw	Linsenzylinderschraube verstärkt mit Kegelhülse - S1,00 [175-100x117-220x53] Schraube für Werkbefestigung
088.514.00003	SW200-1	X	X	X	X			88.514	5420	SW102173	Vis à tête cylindrique, renforcée, bombée, bout plat - S0,80 [178-80x100-370x52], de couronne (Pos.200) - Blanche	Cylindrical reinforced convex head screw, flat end - S0,80 [178-80x100-370x52], for crown wheel (Pos.200) - White	Linsenzylinderschraube verstärkt mit Kegelhülse - S0,80 [178-80x100-370x52], Kronradschraube (Pos.200) - Weiss
088.586.00001	SW200-1	X	X	X	X			88.586	51134	SW102165	Vis à portée, tête bombée, bout plat - S0,80 [335-80x90-120x30-82x25] de bâti de dispositif automatique (x2 Pos.203-204)	Shouldered convex head screw, flat end - S0,80 [335-80x90-120x30-82x25] on automatic device mechanism (x2, Pos.203-204)	Linsenansatzschraube mit Kegelhülse - S0,80 [335-80x90-120x30-82x25] über Automatik-Mechanismus (x2, Pos.203-204)
088.546.00002	SW200-1	X	X	X	X	X		88.546	5166	SW102168	Vis à tête conique 90°, bombée, bout plat - S1,00 [235-100x110-160x40] de bride x2 Pos130-131 (SW2x0) et Pos75-76 (SW300)	90° countersunk convex head screw, flat end - S1,00 [235-100x110-160x40] casing clamp Pos.130-131 (SW2x0), Pos.75-76 (SW300)	Linsensensschraube 90° mit Kegelhülse - S1,00 [235-100x110-160x40] Befestigungsplättchen, (2xSW2x0 et SW300)
088.546.00001	SW200-1	X	X	X	X			88.546	5105- 5110- 5121- 5125	SW102167	Vis à tête conique 90°, bombée, bout plat - S0,80 [235-80x82-120x30], pt rouage (x2), balancier(x1), ancre(x2), barillet(x3)	90° countersunk convex head screw, flat end - train wheel bridge (x2), balance bridge (x1), pallet bridge (x2), barrel bridge	Linsensensschraube 90° mit Kegelhülse - räderwerkbrücke (x2), unruhbrücke (x1), ankerbrücke (x2), federhausbrücke (x3)
088.547.00001	SW200-1	X	X	X	X			88.547	5445- 52595	SW102166	Vis à tête conique 90°, bombée, bout à pivot - S0,80 [237-80x123-140x27], plaque maintien indic.quant.(Pos25), saut tir.(Pos50)	90° countersunk convex head screw, pivot end - S0,80 [237-80x123-140x27], date jumper maintaining plate	Linsensensschraube 90° mit Zapfen - S0,80 [237-80x123-140x27], Halteplatte für Datummaste
088.587.00002	SW220-1		X					88.587	5462	SW102162	Vis à portée, tête bombée, bout à pivot - [337-80x145-180x34-105x15], de pont de rouage de minuterie, Pos.51	Shouldered convex head screw, pivot end - [337-80x145-180x34-105x15], on minute train bridge, Pos.51	Linsenansatzschraube mit Zapfen - [337-80x145-180x34-105x15], über Wechsellradbrücke, Pos.51
088.514.00004	SW200	X	X	X	X			88.514	5101	SW102177	Vis à tête cylindrique, renforcée, bombée, bout plat - M1,00 [175-100x117-220x53-F], de fixation fraisée Pos.130-131 (x2)	Cylindrical reinforced convex head screw, flat end - M1,00 [175-100x117-220x53-F], case screw, special (x2)	Linsenzylinderschraube verstärkt mit Kegelhülse - M1,00 [175-100x117-220x53-F], Schraube für Werkbefestigung, spezial

Fournitures – Bestandteile – Material



Montage mouvement - Werkmontage –Assembling of the movement

Légende Huilage - Ölplan -Oiling lexical

Epilamé Epilamisiert Epilame-coated	
	Si les pièces à assembler ne sont pas neuves, les composants existants doivent être nettoyés et traités à la Moebius Fixodrop FK/BS 8941 avant le réassemblage.
	Wenn keine neuen Teile montiert werden, müssen die vorhandenen Teile vor der Wiedermontage gewaschen und mit Moebius Fixodrop FK/BS 8941 epilamisiert werden.
	If the pieces to be assembled are not new, existing components must be cleaned and treated with Fixodrop FK/BS 8941 Epilame before reassembly.
Lubrification Schmierung Lubrication	
	Huile fine Dünnflüssiges Öl Fine oil Moebius 9010
	Huile épaisse ou graisse Dickflüssiges Öl oder Fett Thick oil or grease Moebius HP-1300 ou - oder - or Moebius D5
	Huile spéciale pour levées Spezialöl für Hebungssteine Special oil for pallet stones Moebius 941 ou - oder - or Moebius 9415
	Graisse Fett Grease Moebius 9501 ou - oder - or Jismaa 124
	Graisse Fett Grease Klüber P125
	Très faible quantité Sehr kleine Menge Very small quantity Moebius 9010 ou - oder - or Moebius HP-1300
Moebius Fixodrop FK/BS 8941	
	Produit très volatile ! À garder après usage dans des récipients fermés et étanches.
	Sehr flüchtiges Produkt ! Nach Gebrauch in geschlossenen und luftdichten Behältern aufbewahren
	Very volatile product! To keep after usage in closed and airtight containers.
Pré-lubrification Tauchschmierung Splash lubrication	
	Ne pas laver. Si la pièce est très sale ou rouillée, l'échanger par une fourniture d'origine livrée pré lubrifiée par SELLITA SA.
	Nicht waschen. Sollte das Stück sehr verschmutzt oder rostig sein, ist es gegen ein von SELLITA SA vorgeöltes Original-Stück zu tauschen.
	Do not wash. If the part is very dirty or rusty, it should be exchanged for an original part which is lubricated and delivered by SELLITA SA.

Couples donnés- einzuhaltende Drehmomenten - given torques

Les couples sont indiqués à la valeur minimum pour dévisser.

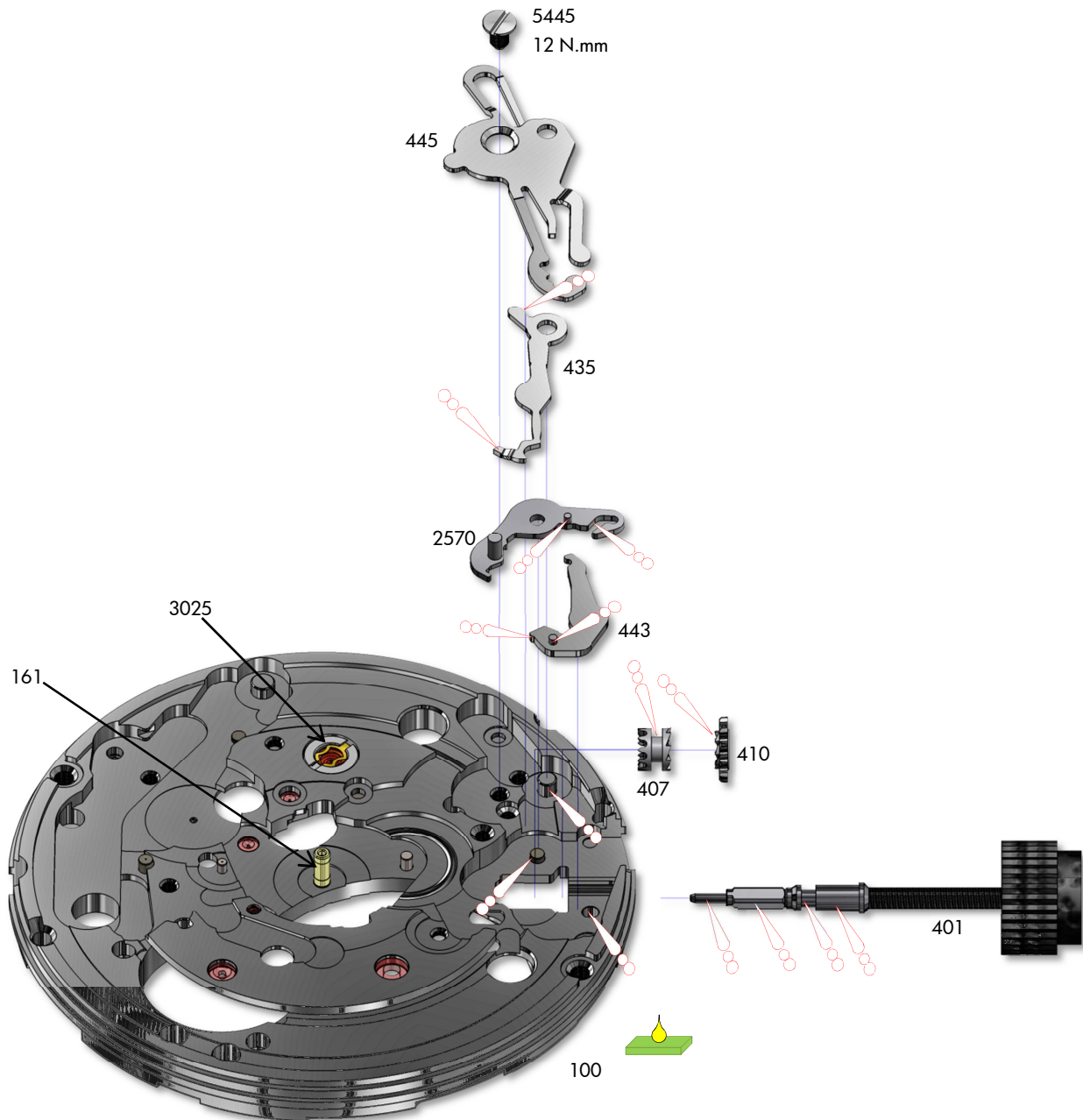
Die Drehmomente werden als minimale Lösemomente angegeben.

The torques are indicated at the minimum value for loosening.

Mécanisme de mise à l'heure - Zeigerwerkmechanismus - Hand setting mechanism

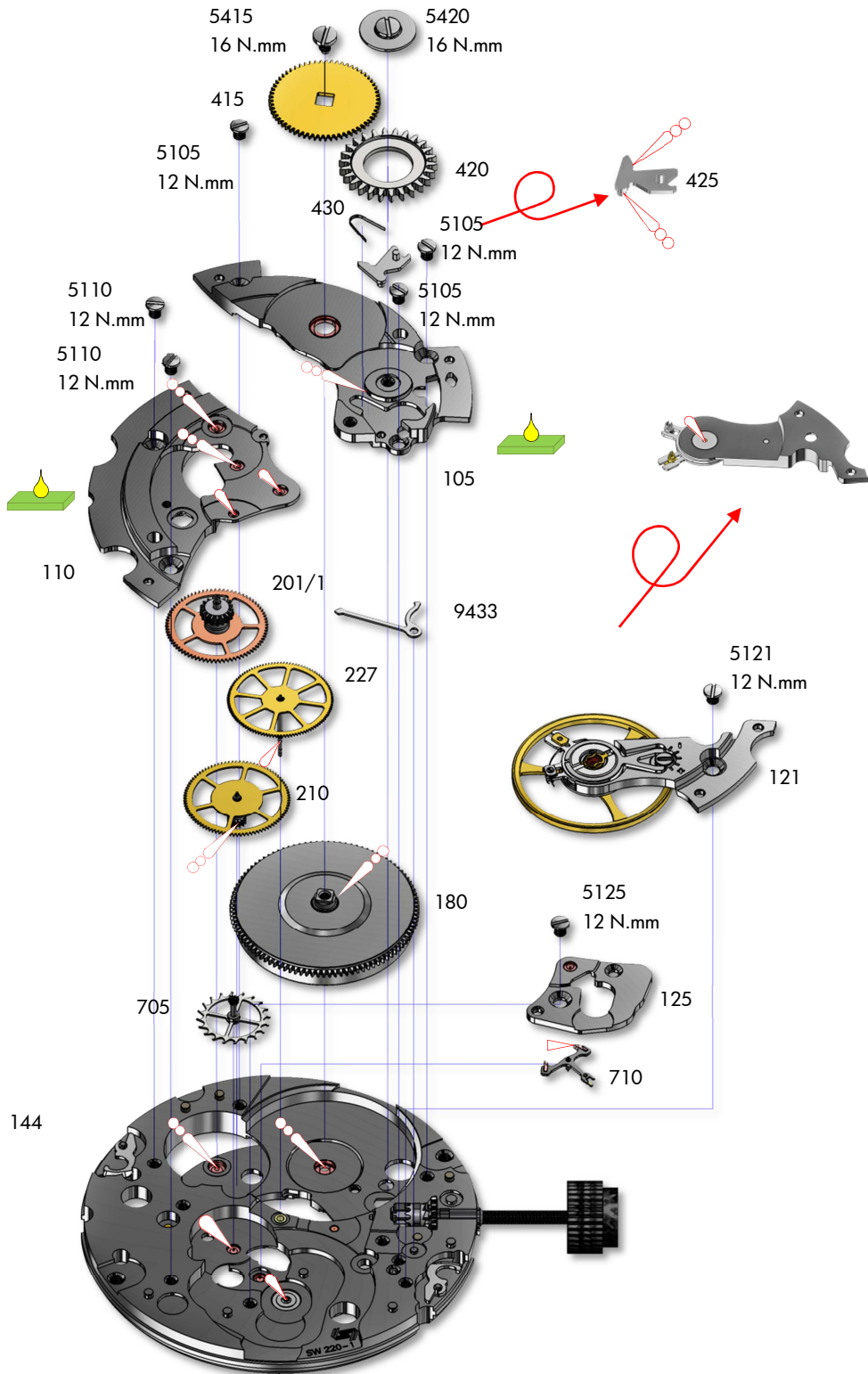
Ordre d'assemblage
Montagereihenfolge
Order of assembly

- | |
|------|
| 100 |
| 407 |
| 410 |
| 401 |
| 2570 |
| 443 |
| 435 |
| 445 |
| 5445 |

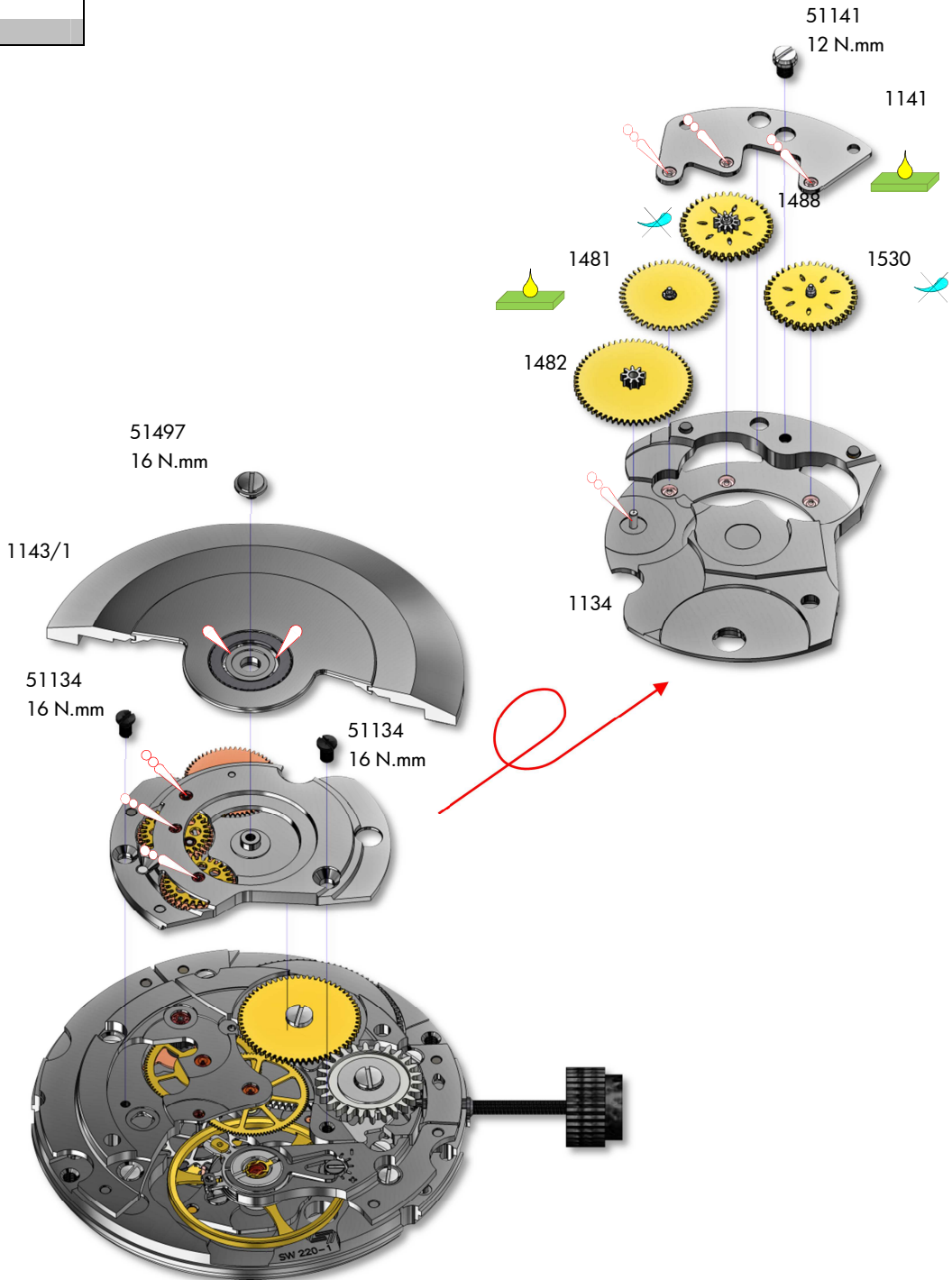


Mouvement de base - Basiswerk - Basic movement

Ordre d'assemblage
Montagereihenfolge
Order of assembly
100
201/1
705
210
227
110
5110 (2x)
180
9433
105
5105 (3x)
425
430
420
5420
415
5415
710
125
5125 (2x)
121
5121

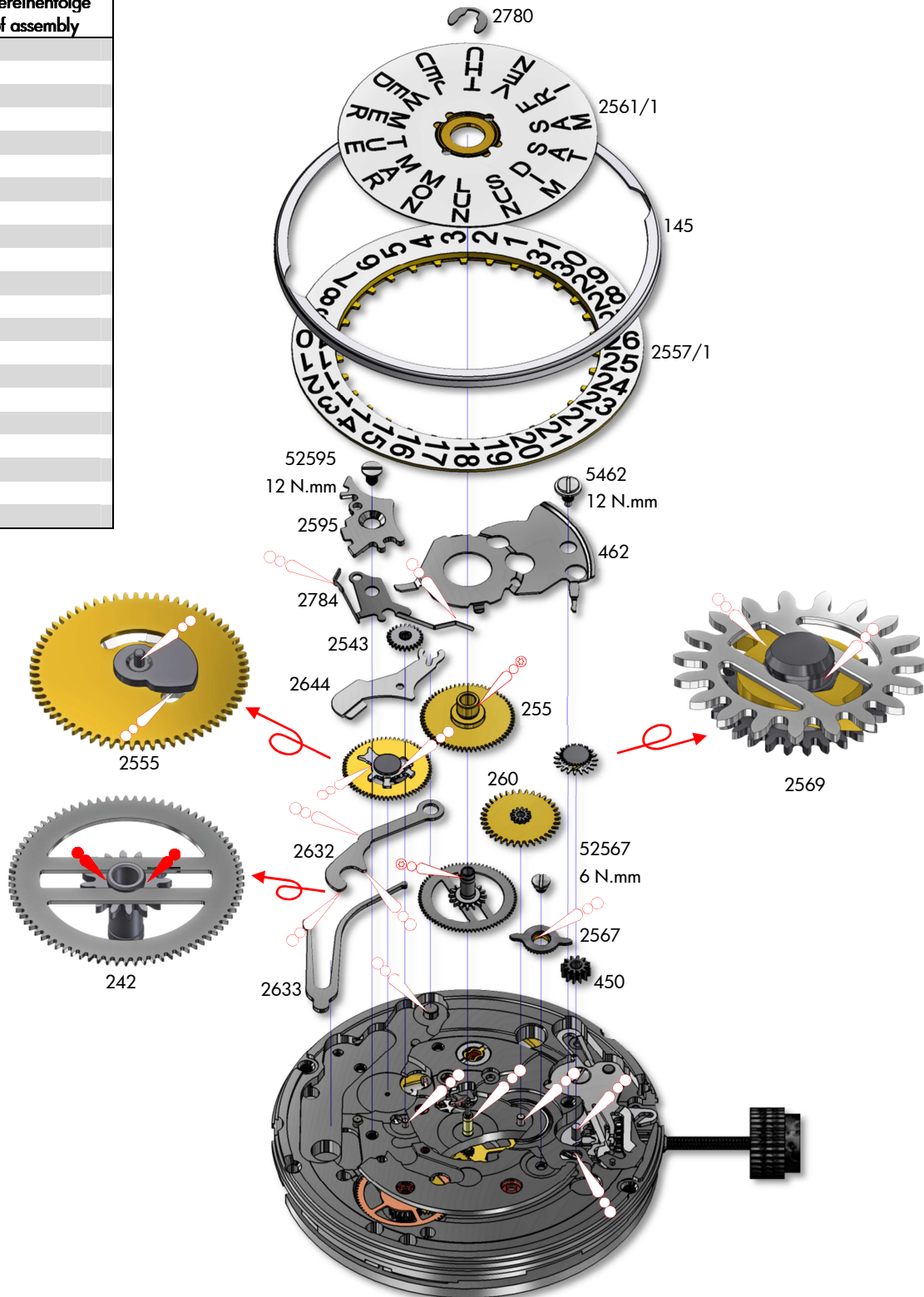


Ordre d'assemblage
Montagereihenfolge
Order of assembly
1134
1482
1530
1488
1481
1141
51141
51134 (x2)
1143/1
1497
51497



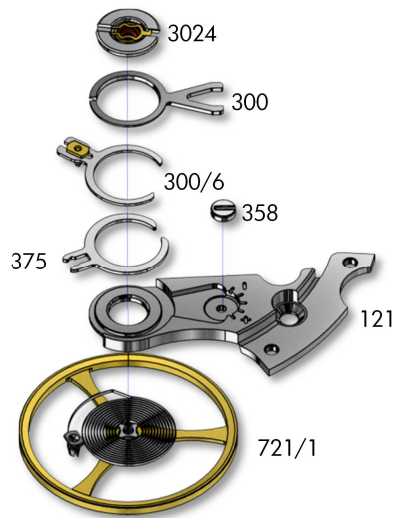
Mécanisme de calendrier et de compteur d'heures - Kalender-und Stundenzählermechanismus - Date and hour counter mechanism

Ordre d'assemblage Montagereihenfolge Order of assembly
2633
2632
2555
2644
450
2569
242
260
255
2543
2784
2595
52595
462
5462
2567
52567
2557/1
2561/1
2780
145



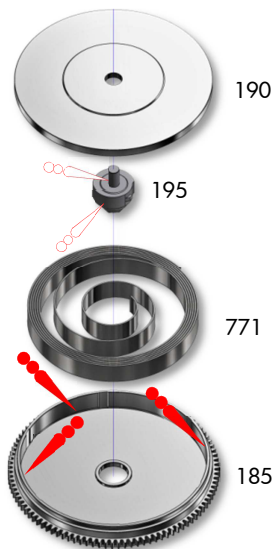
Réglage complet - Unruh reguliert - Time balance

Ordre d'assemblage
Montagereihenfolge
Order of assembly
121
375
300/6
300
358
3024
721/1



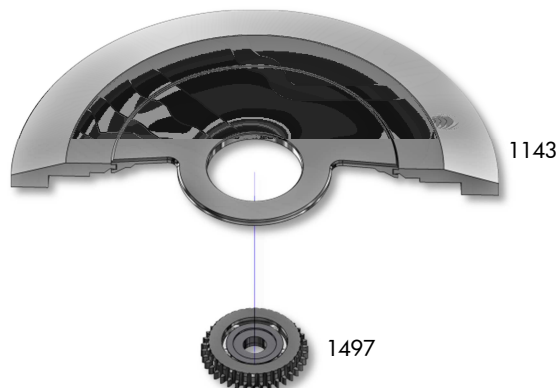
Barillet monté – Federhaus vollständig - Barrel complete

Ordre d'assemblage
Montagereihenfolge
Order of assembly
185
771
195
190



Masse et roulement à billes - Schwungmasse und Kugellager - Oscillating weight and Ball bearing

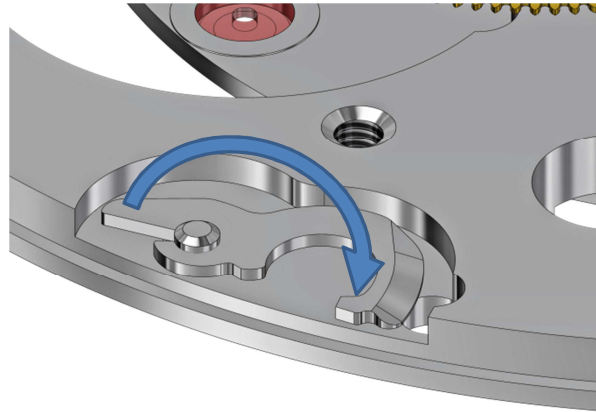
Ordre d'assemblage
Montagereihenfolge
Order of assembly
1497
1143



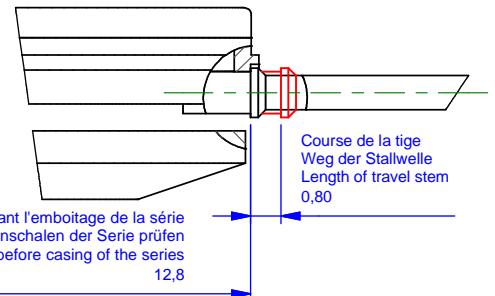
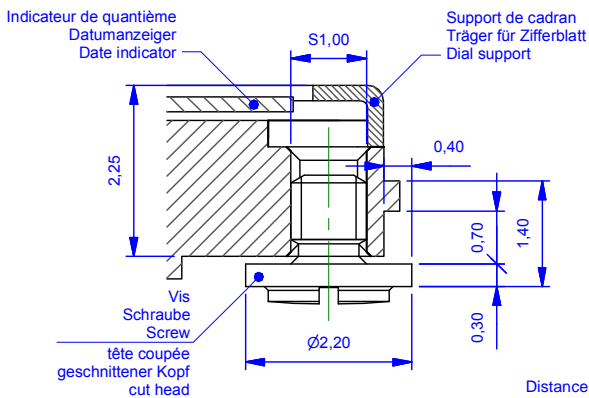
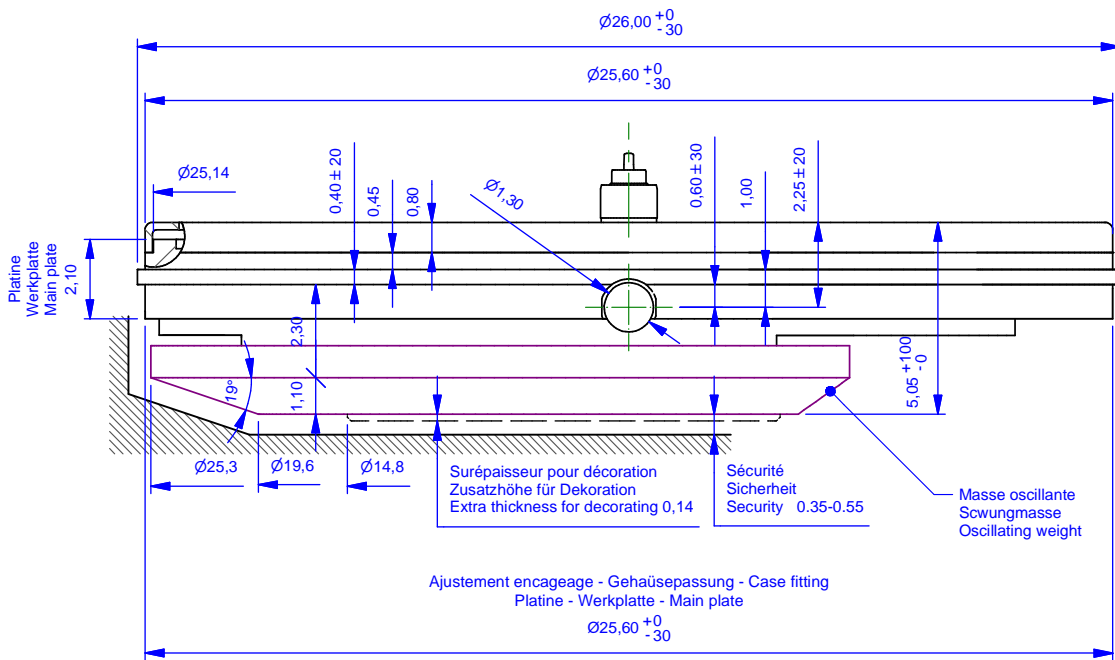
Habillage - Fabrikanten – Manufacturing

Déboîtage - Ausschalen - Taking the movement out of the case

Déboîtage	Ausschalen	Taking the movement out of the case
Enlever les vis et les brides d'emboîtage.	Die Schrauben und die Befestigung Plättchen wegnehmen.	Remove the screws and the casing clamps.
Enlever les aiguilles, écarter les 2 verrous et retirer le cadran (voir figure ci-dessous).	Zeiger entfernen und nach dem Entriegeln, Zifferblatt entfernen (siehe nachstehende Abb.).	Remove the hands, push the two bolts aside (see figure below) and remove the dial.
Au travers de l'ouverture prévue sur le pont, presser sur l'axe de tirette puis dégager la tige de remontoir.	Aufzugwelle entfernen, indem durch die auf der Brücke vorgesehene Öffnung auf die Winkelhebelwelle gedrückt wird.	Release the winding stem by pressing the setting lever axle through the opening provided in the bridge.

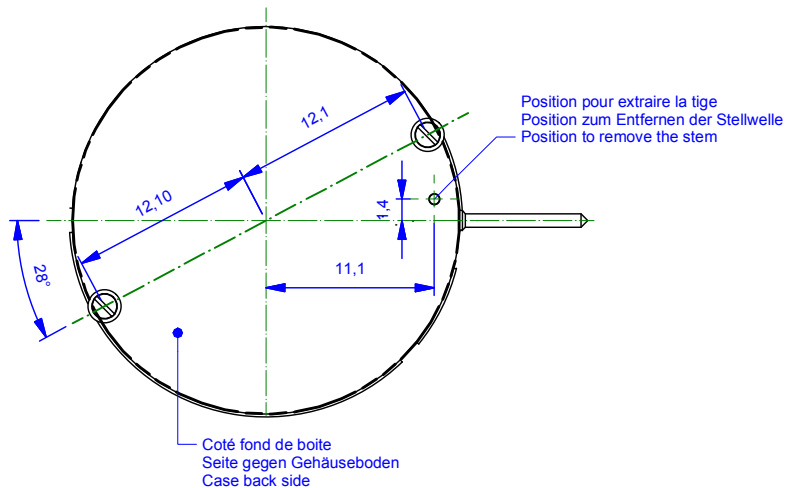


Cage pour boîte - Uhrwerkgestell für Gehäuse - Frame for case

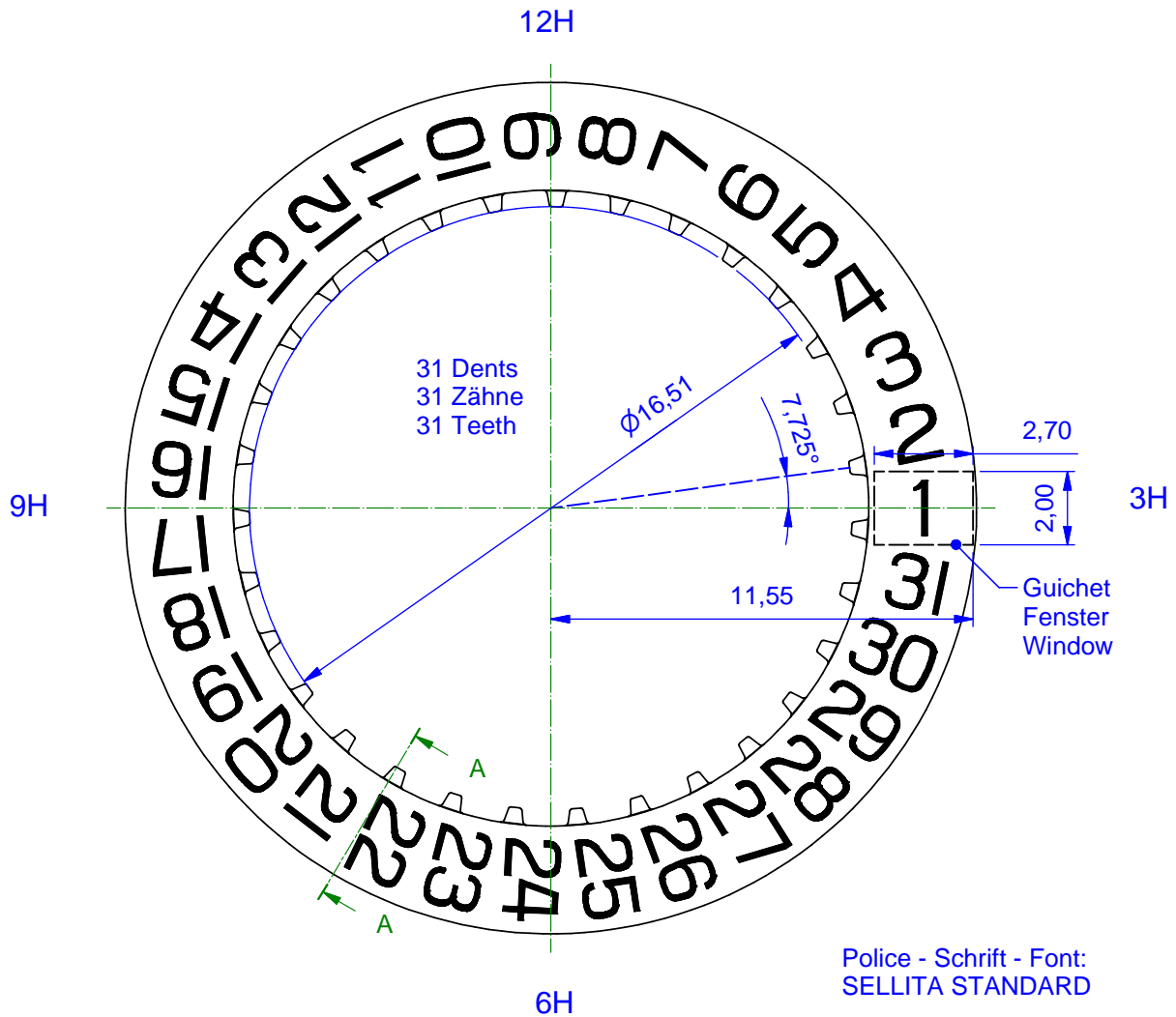
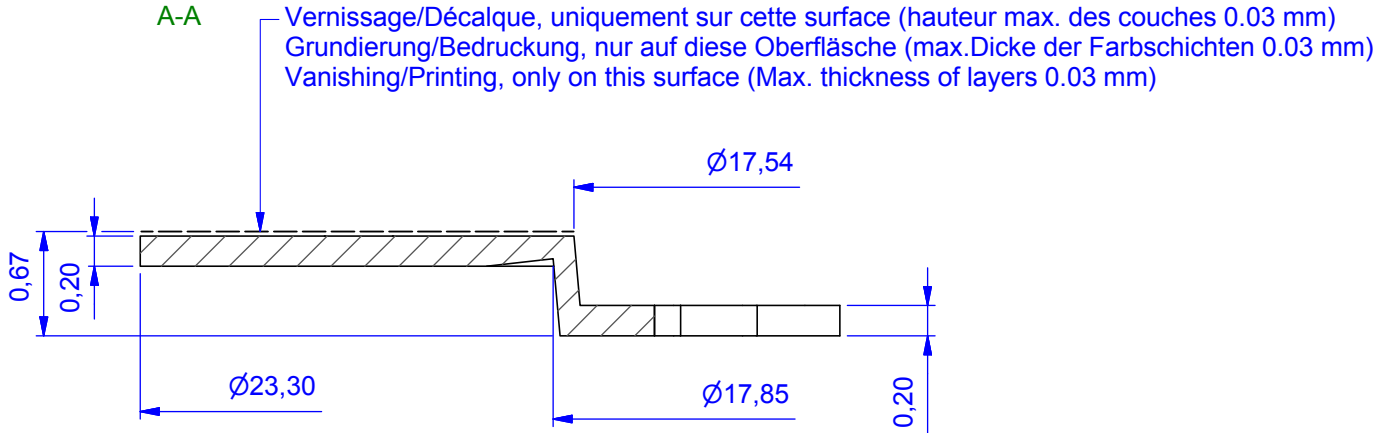


Distance au centre du mouvement, à vérifier avant l'emboîtement de la série
 Distanz zum Werkzentrum, vor dem Einschalen der Serie prüfen
 Distance to movement center, check before casing of the series

(Position intérieure théorique)
 (Theoretische innere Stellung)
 (Theoretical inner position)



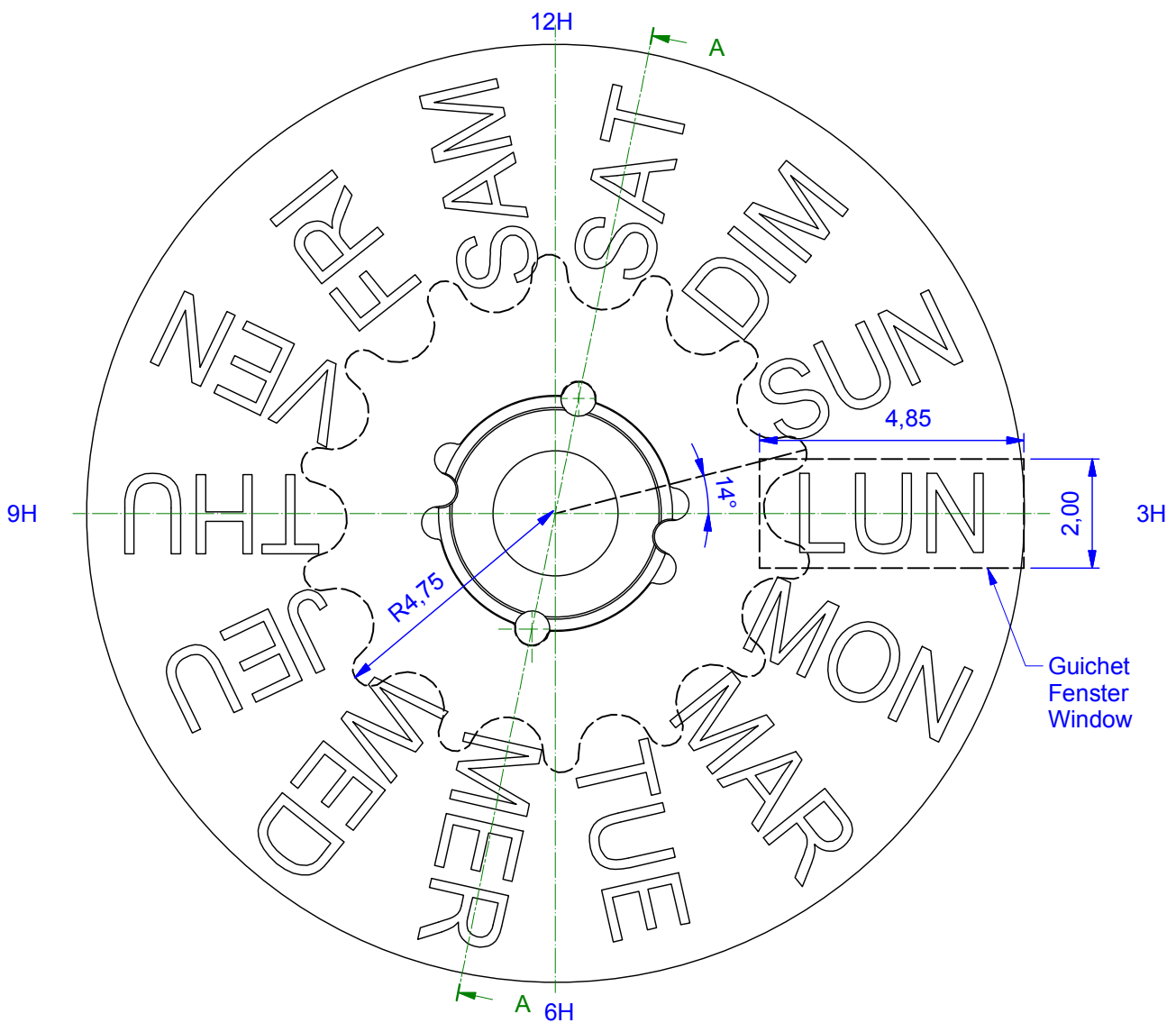
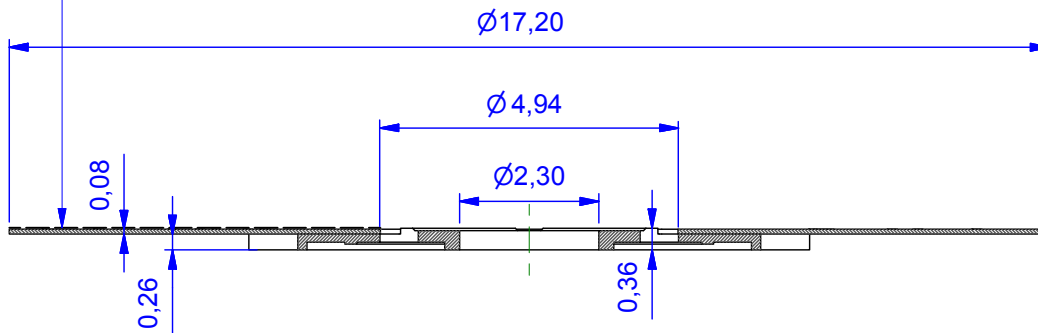
Indicateur de quantième - Datumanzeiger - Date indicator



Indicateur du jour - Tagesanzeiger - Day indicator

A-A

Vernissage/Décalque, uniquement sur cette surface (hauteur max. des couches 0.03 mm)
 Grundierung/Bedruckung, nur auf diese Oberfläche (max. Dicke der Farbschichten 0.03 mm)
 Vanishing/Printing, only on this surface (Max. thickness of layers 0.03 mm)



Aiguillages - Zeigerwerkhöhen - Hand fitting heights

Ajustement aiguille des secondes

Sekundenzeigerpassung

Second hand fitting

Ajustement aiguille des minutes

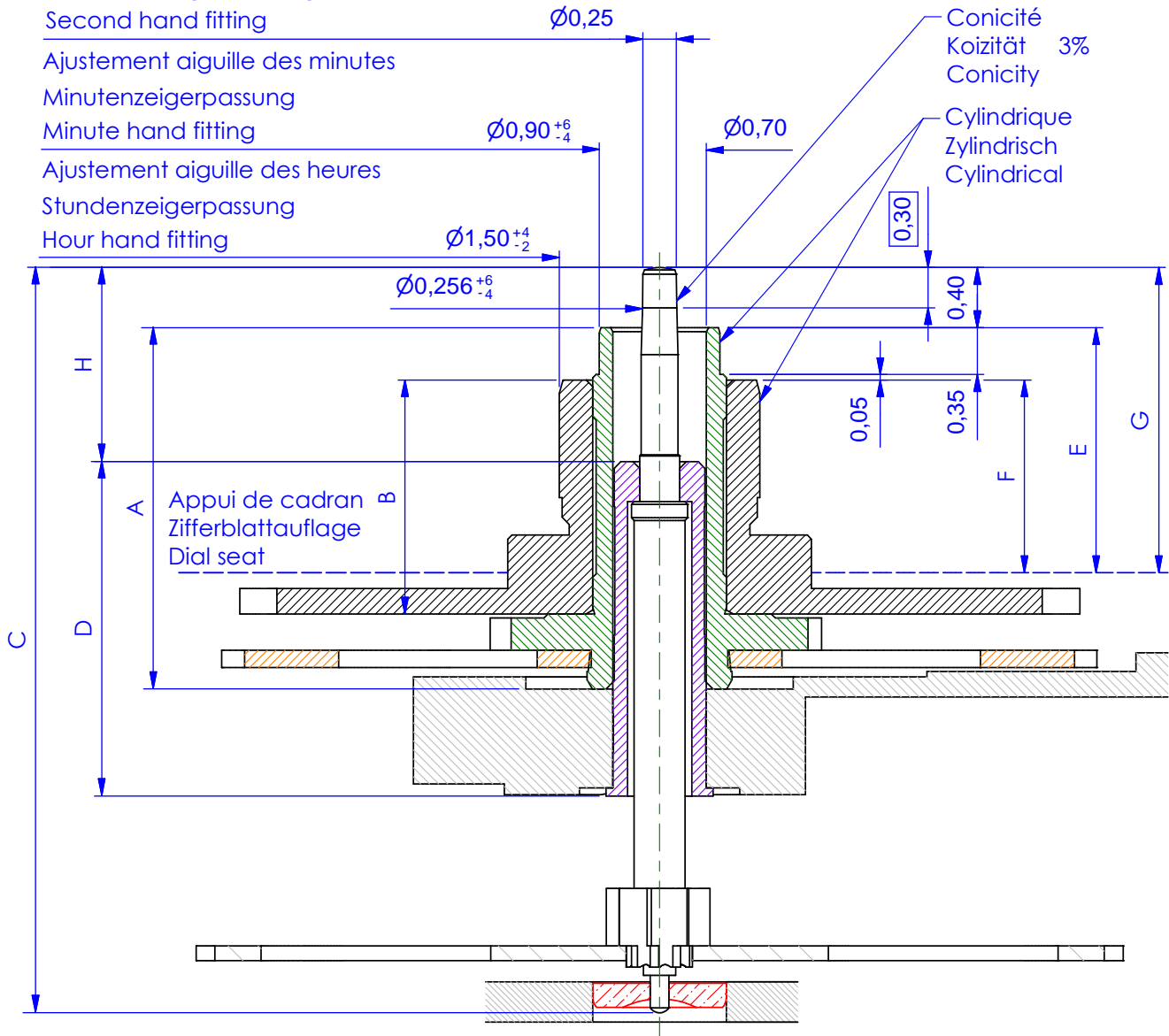
Minutenzeigerpassung

Minute hand fitting

Ajustement aiguille des heures

Stundenzeigerpassung

Hour hand fitting



N°	Longueur - Länge - Length [mm]				Dépassement - Höhe - Height [mm]			
	A	B	C	D	E	F	G	H
3	2.45	1.50	5.32	2.50	1.15	0.75	1.55	1.20
4 (standard)	2.70	1.75	5.57	2.50	1.40	1.00	1.80	1.45
5	2.95	2.00	5.82	2.50	1.65	1.25	2.05	1.70
6	3.20	2.25	6.07	2.50	1.90	1.50	2.30	1.95

Cette page est laissée vide intentionnellement en cas d'impression recto-verso.

Diese Seite wird absichtlich leer gelassen für den Fall, dass doppelseitig gedruckt wird.

This page has deliberately been left blank in case of double sided printing

Modifications comparées aux versions précédentes du document
 Änderungen gegenüber vorhergehenden Dokumentversionen
 Modifications compared with previous document versions.

Version	Date Datum Date	Modification	Änderung	Modification	Page Seite Page
02	22.11.2012	Correctif n° pièces + ajout n° articles dans la liste des pièces	Korrektur der Artikelnummer in der Stückliste	Correction of parts number + add articles in the list of components	4-8
		Indicateur de quantité : police Sellita standard	Datumanzeiger : Schrift Sellita standard	Date indicator : font Sellita standard	18
01	28.09.2012	Mise à jour complète	Komplettes Update	Full update	-

Ce document est disponible sur :
 Dieses Dokument finden Sie auf der Seite von:
 This document is available on:

www.sellita.ch



Crêt du Locle 11
 CH-2301 La Chaux-de-Fonds
 Tél : +41.032.967.99.67
 Fax : +41.032.967.99.60
 Mail : info@sellita.ch