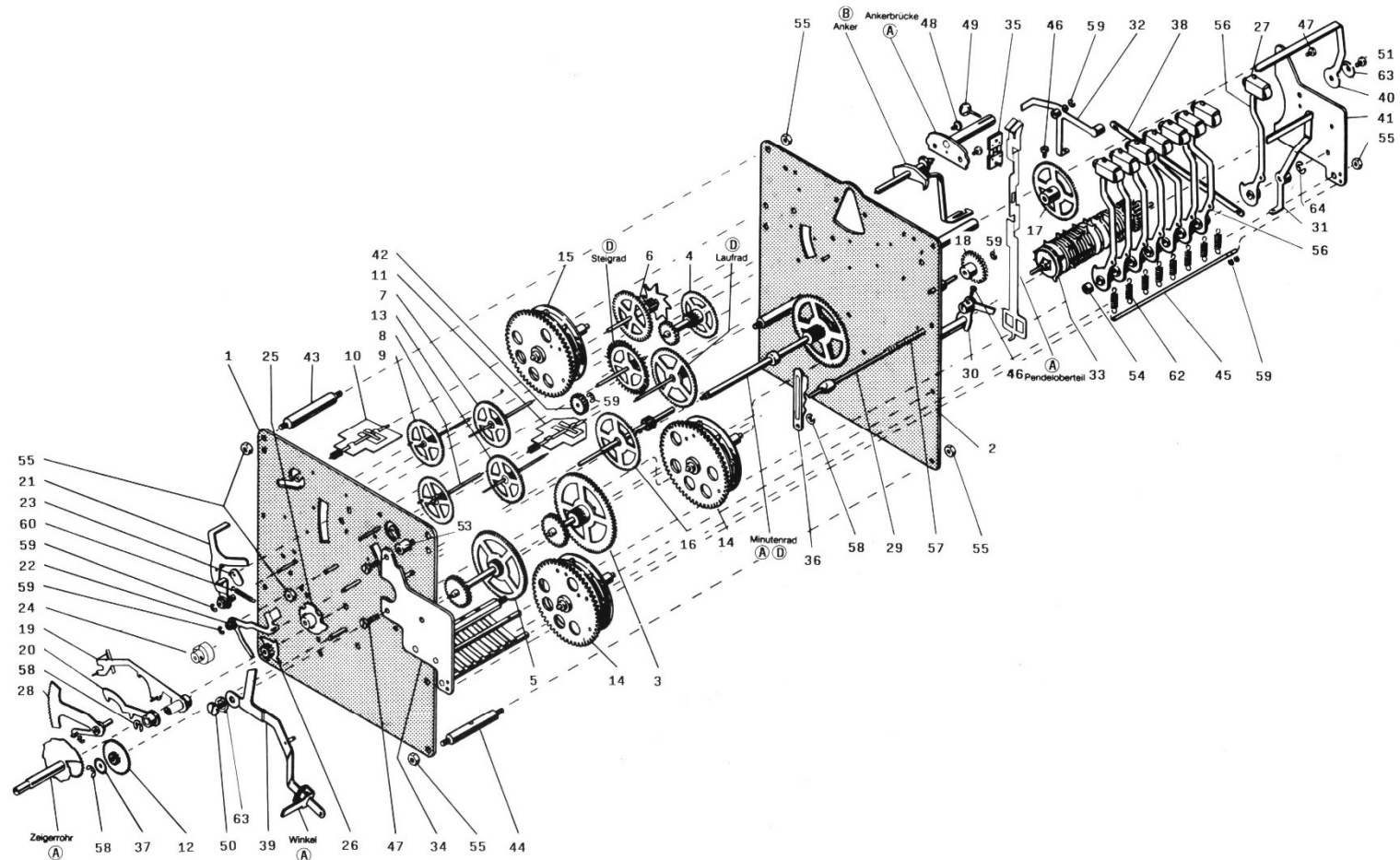


## Werk 1151-030 A



\* Beachten Sie bei der Bestellung dieser Teile die Angaben in der Stückliste

# 1151-030A

*Hermle*

### Ersatzteil-Liste Werk 1151-030A

8 Tage-Umschaltwerk; Westminster-Whittington-St. Michael; Gewichtszug; Grahamgang; 8 Hämmer seitlich  
Abmessung: 120 × 120 mm  
Laufweite: 32 mm

### Spare parts list movement no. 1151-030A

8 day weight driven movement, triple chime; Westminster-Whittington-St. Michael; Graham escapement; 8 side hammers  
Dimension: 120 × 120 mm  
Plates internal distance: 32 mm

### Liste de fourniture mouvement no. 1151-030A

Mouvement à poids 8 jours; carillon triple ¼ Westminster-Whittington-St. Michael; avec échappement Graham; 8 marteaux latéraux  
Dimension: 120 × 120 mm  
Distance intérieure des platines: 32 mm

# 1151-030A

## Hermle

Pos.	Bestell-Nr.	Bezeichnung	Pos.	Bestell-Nr.	Bezeichnung	Pos.	Bestell-Nr.	Bezeichnung
1	B001-00890	Vorderplatine	28	B015-00821	Rechen	56	B016-02722	Hammerstiel
2	B001-00900	Hinterplatine	29	B015-01050	Umschaltwelle	57	E014-00110	Umschaltfeder
3	B007-00270	Satzrad-Gehwerk	30	B015-01140	Umschaltgabel	58	E013-00580	Sicherungscheibe
4	B007-00410	Satzrad-Stundenschlagwerk	31	B015-01610	Stundenhammerheber	59	E013-00610	Sicherungscheibe
5	B007-00420	Satzrad-Viertelschlagwerk	32	B015-01180	Schlagübertragungshebel	60	E014-00870	Wickelfeder
6	B008-00240	Sternrad	33	B017-00241	Schlagrolle	62	E014-02920	Hammerspannfeder
7	B009-00020	Schöpferrad	34	B018-00582	Hammerspiel	63	E027-03010	Wellscheibe
8	B010-00070	Viertelflügelrad	35	E021-00060	Pendelfeder	64	E013-02040	Sicherungsscheibe
9	B010-00090	Stundenflügelrad	36	E018-04830	Umschaltchieber			Minutenrad (A) (D)
10	B011-00020	Stundenflügel	37	E001-01880	Unterlagscheibe			Sekundenrad (D)
11	B011-00150	Viertelflügel	38	E001-05120	Verbindungsstück			Steigrad (D)
12	B012-00140	Wechselrad	39	B015-01700	Umschalthebel			Zeigerrohr (A)
13	B013-00070	Fallenrad	40	E001-05180	Hammersicherung			Ankerbrücke (A)
14	B013-00250	Kettenrad Geh. Viertelschlag	41	E002-04670	Hammerbrücke hinten			Anker (B)
15	B013-00260	Kettenrad Stundenschlag	42	E003-01500	Übertragungsrad		E017-00730	Kette
16	B013-02580	Schlußrad	43	E005-02320	Werkpfeiler		E002-01720	Kettenring
17	B013-01570	Antriebsrad	44	E005-02480	Werkpfeiler		E002-02250	Kettenhaken
18	B013-00750	Zwischenrad	45	E005-06280	Hammerspannfederwelle		E002-03340	Kettenöse
19	B015-02100	Anrichthebel	46	E006-00050	Zylinderkopfschraube		E002-03350	Kettenplättchen
20	B015-02090	Schlagregulierhebel	47	E006-00900	Zylinderkopfschraube			
21	B015-00270	Einfaller	48	E006-00240	Zylinderkopfschraube			
22	B015-00280	Auslösung	49	E006-01272	Pendelfederschraube			
23	B015-00290	Schöpfer	50	E006-01210	Schraube f. Abstellhebel			
24	E007-10490	Fallenscheibe	51	E006-01490	Ansatzschraube			
25	B015-00313	Schlußscheibe	53	E007-00640	Zwischenlagrolle			
26	B015-00810	Auslösenocken	54	E007-06670	Zwischenlagrolle			
27	B016-00642	Hammer	55	E008-00020	Mutter			

### Bestellhinweise!

Bei Ersatzbestellung verwenden Sie bitte die auf der Zeichnung angegebene Teilenummer

Bei Teilen mit eingekreistem Buchstabe sind die Bezeichnung, die Werknummer und folgende Daten anzugeben:

- (A) Länge -L- (in mm)
- (B) Länge -L- der Ankerbrücke (in mm)
- (C) Durchmesser (in mm)
- (D) Pendellänge (in cm), siehe Hinterplatine
- (E) Herstellungsjahr, siehe Hinterplatine
- (F) Besondere Hinweise in der Stückliste beachten!

### Order Instructions!

When ordering spare parts please use the part number indicated on the drawing.

If you order spare parts with a letter in a circle, please let us know part name, the movement reference and

- (A) Length -L- (in mm)
- (B) Length -L- of suspension bridge (in mm)
- (C) Diameter (in mm)
- (D) Pendulum length (in cm), see stamp on back plate
- (E) Year of production, see stamp on back plate
- (F) Pay attention to special notes, in spare parts list.

### Instructions de commande!

Si vous commandez des fournitures, veuillez indiquer le numéro de la pièce citée sur le croquis.

Si vous commandez des fournitures avec lettre en cercle, veuillez indiquer la dénomination, la référence

- (A) longueur -L- (en mm)
- (B) longueur -L- du pont de suspension (en mm)
- (C) diamètre (en cm)
- (D) longueur du balancier (en mm), voir indication platine arrière
- (E) année de production, voir indication platine arrière
- (F) veuillez observer les indications spéciales dans la liste de fournitures.