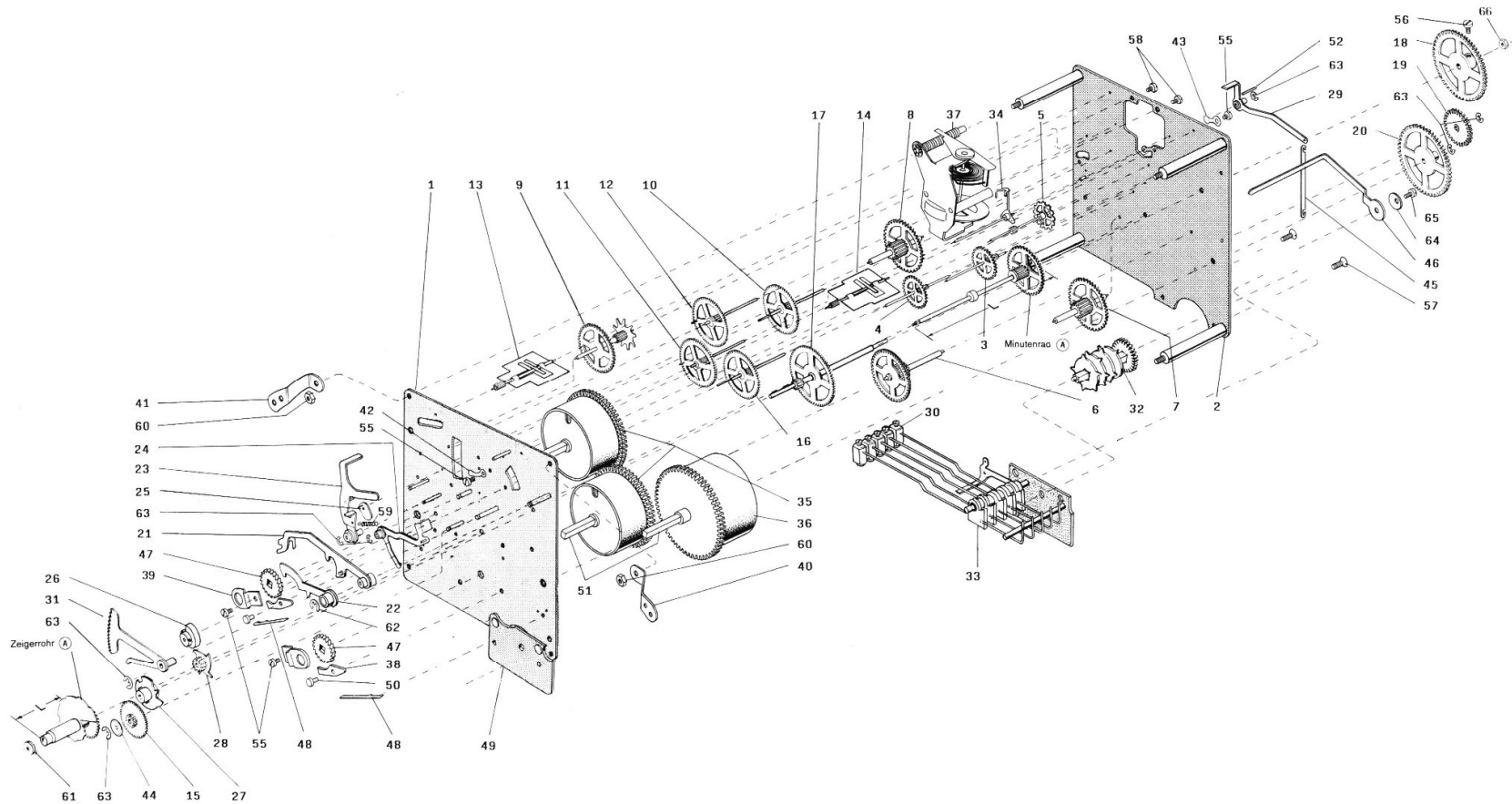


Werk 340 - 020



* Beachten Sie bei der Bestellung dieser Teile
die Angaben in der Stückliste

340-020

Hermle

Ersatzteil-Liste Werk 340-020

8 Tage- $\frac{1}{4}$ Westminster-Schlagwerk,
Schwebeanker
Abmessung: 100×100 mm
Laufweite: 32 mm

Spare parts list movement no. 340-020

8-day $\frac{1}{4}$ Westminster chime movement with
floating balance
Dimension: 100×100 mm
Plates internal distance: 32 mm

Liste de fourniture mouvement no. 340-020

Mouvement 8 jours, carillon $\frac{1}{4}$ Westminster,
avec ancre oscillante
Dimension: 100×100 mm
Distance intérieure des platines: 32 mm

340-020

Hermle

Pos.	Bestell-Nr.	Bezeichnung	Pos.	Bestell-Nr.	Bezeichnung
1	B001-00580	Vorderplatine	34	B022-00120	Anker
2	B001-00530	Hinterplatine	35	B013-90400	Federhaus f. Geh. und Stundenschlag
3	B004-00040	Laufrad			Zugfeder 17 x 0,38_x 1100
4	B005-00190	Sekundenrad	36	B013-90410	Federhaus f. Viertelschlagwerk
5	B006-00200	Steigrad			Zugfeder 21 x 0,40 x 1550
6	B007-00122	Satzrad-Viertelschlag	37	B019-00080	Gangregler
7	B007-00330	Satzrad-Gehwerk	38	E001-00020	Sperrkegel
8	B007-00340	Satzrad-Stundenschlag	39	E001-00050	Sperradbrücke
9	B008-00120	Sternrad	40	E001-00061	Werkklappen
10	B009-00020	Schöpferrad	41	E001-00062	Werkklappen
11	B010-00070	Viertel-Flügelrad	42	E001-00500	Deckfeder
12	B010-00090	Stunden-Flügelrad	43	E001-00750	Deckplättchen
13	B011-00020	Stunden-Flügel	44	E001-01880	Unterlagscheibe
14	B011-00110	Viertel-Flügel	45	E001-02450	Verbindungsstück
15	B012-00140	Wechselrad	46	E001-02480	Hammersicherung
16	B013-00070	Fallenrad	47	E001-03140	Sperrad
17	B013-02530	Schlußrad m. Gewinde	48	E001-04730	Sperrfeder
18	B013-02520	Antriebsrad	49	E002-03232	Hammerbrücke
19	B013-00720	kl. Übertragungsrad	50	E005-00030	Sperrkegelniete
20	B013-00730	gr. Übertragungsrad	51	E005-00270	Federhausstift
21	B015-02100	Anrichthebel	52	E005-03300	Vorsteckstift
22	B015-02090	Schlagregulierhebel	55	E006-00010	Zylinderkopfschraube
23	B015-00270	Einfaller	56	E006-00050	Zylinderkopfschraube
24	B015-00280	Auslösung	57	E006-00150	Zylinderkopfschraube
25	B015-00290	Schöpfer	58	E006-00590	Zylinderkopfschraube
26	E007-10490	Fallenscheibe	59	E014-00870	Spannfeder
27	B015-00313	Schlußscheibe	60	E008-00060	Mutter M 3
28	B015-00810	Auslösenocken	61	E008-00120	Zeigermutter M 2
29	B015-00330	Schlagübertragungshebel	62	E013-00580	Sicherungsscheibe
30	B015-00640	Hammer	63	E013-00610	Sicherungsscheibe
31	B015-00821	Rechen	64	E027-03010	Wellscheibe
32	B017-00163	Schlagrolle	65	E006-01490	Ansatzschraube
33	B018-00770	Hammerspiel	66	E008-01060	Mutter

Minutenrad (A)

Zeigerrohr (A)

Bestellhinweise!

Bei Ersatzbestellung verwenden Sie bitte die auf der Zeichnung angegebene Teilenummer

Bei Teilen mit eingekreistem Buchstabe sind die Bezeichnung, die Werknummer und folgende Daten anzugeben:

- (A) Länge -L- (in mm)
- (B) Länge -L- der Ankerbrücke (in mm)
- (C) Durchmesser (in mm)
- (D) Pendellänge (in cm), siehe Hinterplatine
- (E) Herstellungsjahr, siehe Hinterplatine
- (F) Besondere Hinweise in der Stückliste beachten!

Order instructions!

When ordering spare parts please use the part number indicated on the drawing.

If you order spare parts with a letter in a circle, please let us know part name, the movement reference and

- (A) Length -L- (in mm)
- (B) Length -L- of suspension bridge (in mm)
- (C) Diameter (in mm)
- (D) Pendulum length (in cm), see stamp on back plate
- (E) Year of production, see stamp on back plate
- (F) Pay attention to special notes, in spare parts list.

Instructions de commande!

Si vous commandez des fournitures, veuillez indiquer le numéro de la pièce citée sur le croquis.

Si vous commandez des fournitures avec lettre en cercle, veuillez indiquer la dénomination, la référence

- (A) longueur -L- (en mm)
- (B) longueur -L- du pont de suspension (en mm)
- (C) diamètre (en cm)
- (D) longueur du balancier (en mm), voir indication platine arrière
- (E) année de production, voir indication platine arrière
- (F) veuillez observer les indications spéciales dans la liste de fournitures.