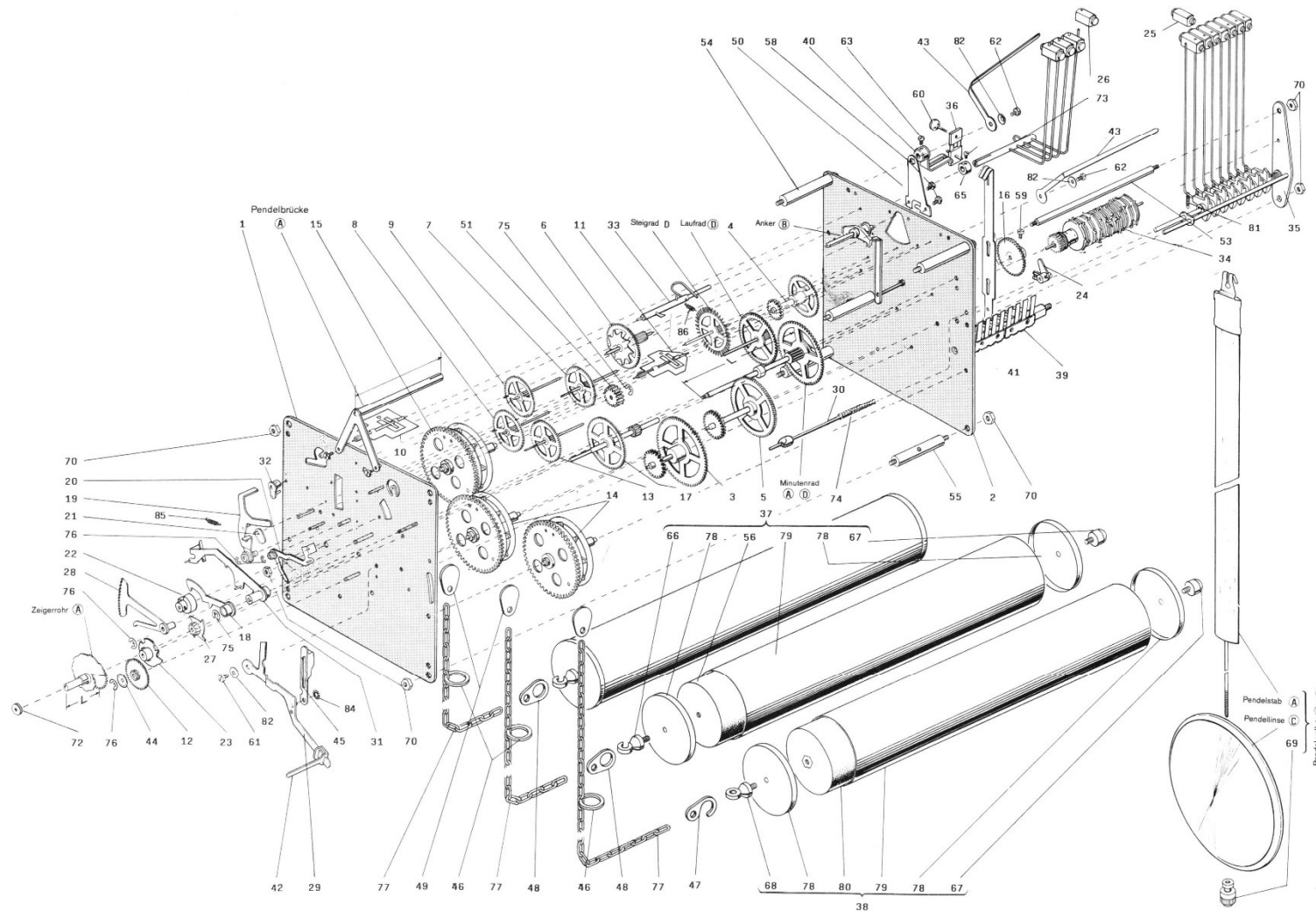


## Werk 1151-050



\* Beachten Sie bei der Bestellung dieser Teile die Angaben in der Stückliste

# 1151-050

*Hermle*

### Ersatzteil-Liste Werk 1151-050

8 Tage-Umschaltwerk, Westminster-Whittington-St. Michael, Gewichtszugwerk mit Grahamgang  
Abmessung: 120 × 120 mm  
Laufweite: 32 mm

### Spare parts list movement no. 1151-050

8-day weight driven movement, triple chime, Westminster-Whittington-St. Michael, Graham escapement  
Dimension: 120 × 120 mm  
Plates internal distance: 32 mm

### Liste de fourniture mouvement no. 1151-050

Mouvement à poids 8 jours, carillon triple ¼ Westminster-Whittington-St. Michael, avec échappement Graham  
Dimension: 120 × 120 mm  
Distance intérieure des platines: 32 mm

# 1151-050

## Hermle

Pos.	Bestell-Nr.	Bezeichnung	Pos.	Bestell-Nr.	Bezeichnung	Pos.	Bestell-Nr.	Bezeichnung
1	B001-00900	Vorderplatte	35	B018-00383	Hammerspiel	72	E008-00120	Zeigermutter
2	B001-00870	Hinterplatte	36	E021-02483	Pendelfeder	73	B016-02510	Stundenhammerstiel
3	B007-00270	Satzrad-Gehwerk	37	B026-01120	Gewicht f. Geh.u. Stundenschlag	74	E014-00110	Feder f. Umschaltwelle
4	B007-00410	Satzrad-Stundenschlagwerk	38	B026-01130	Gewicht f. Viertelschlag	75	E013-00580	Sicherungsscheibe
5	B007-00420	Satzrad-Viertelschlagwerk	39	B026-01440	Profilpfeiler	76	E013-00610	Sicherungsscheibe
6	B008-00270	Sternrad	40	B026-01650	Pendelfedersicherung	77	E017-00730	Ketten
7	B009-00020	Schöpferrad	41	E002-07040	Pendeloberteil	78	E029-00980	Deckel f. Hülsen
8	B010-00070	Viertelflügelrad	42	B015-01650	Umschaltwinkel	79	E029-02270	Hülse
9	B010-00090	Stundenflügelrad	43	E001-00880	Hammersicherung	80	E029-02280	Gewichtsfüllung f. Viertelschlag
10	B011-00020	Stundenflügel	44	E001-01880	Unterlagscheibe	81	E014-02920	Hammerspannfeder
11	B011-00150	Viertelflügel	45	E018-04740	Umschaltchieber	82	E027-03010	Wellscheibe
12	B012-00140	Wechselrad	46	E220-02670	Kettenring	84	E013-02040	Sicherungsscheibe
13	B013-00070	Fallenrad	47	E002-02250	Kettenhaken	85	E014-00870	Spannfeder
14	B013-00250	Kettenrad Geh. U. Viertelschlag	48	E002-03340	Kettenöse	86	E014-01903	Spannfeder
15	B013-00260	Kettenrad Stundenschlag	49	E002-03350	Kettenplättchen			Ankerbrücke (A)
16	B013-00300	Antriebsrad	50	E002-06760	Pendelbrücke			Minutenrad (A) (D)
17	B013-02580	Schlußrad	51	E003-01500	Zwischenrad			Laufrod (D)
18	B015-02090	Schlagregulierhebel	53	E005-01950	Hammerbrückenpfeiler			Steigrad (D)
19	B015-00270	Einfaller	54	E005-02320	Werkpfeiler			Zeigerrohr (A)
20	B015-00280	Auslösung	55	E005-02480	Werkpfeiler			Anker (B)
21	B015-00290	Schöpfer	56	E005-02700	Gewichtsfüllung			Pendeloberteil (A)
22	E007-10490	Fallenscheibe	57	E005-04720	Zwischenstück f. Gewicht			Pendellinse (C)
23	B015-00313	Schlußscheibe	58	E006-00240	Zylinderkopfschraube			Pendelstab (A)
24	B015-00410	Umschaltgabel	59	E006-00050	Zylinderkopfschraube			Pendel kpl. (A) (C)
25	B015-01512	Hammer	60	E006-01272	Pendelfederschraube			
26	B015-00682	Hammer	61	E006-01210	Ansatzschraube			
27	B015-00810	Auslösenocken	62	E006-01490	Ansatzschraube			
28	B015-00821	Rechen	63	E006-01730	Rändelschraube			
29	B015-00910	Umschalthebel	65	E007-00570	Spannring			
30	B015-01050	Umschaltwelle	66	E007-03160	Haken f. Gewicht			
31	B015-02100	Anrichthebel	67	E007-03170	Schraube f. Gewicht			
32	B015-01220	Hammerheber	68	E007-05220	Öse f. Gewicht			
33	B016-01243	Hammerwelle	69	E007-05290	Pendelmutter			
34	B017-00103	Schlagrolle	70	E008-00020	Mutter			

### Bestellhinweise!

Bei Ersatzbestellung verwenden Sie bitte die auf der Zeichnung angegebene Teilenummer

Bei Teilen mit eingekreistem Buchstabe sind die Bezeichnung, die Werknummer und folgende Daten anzugeben:

- (A) Länge -L- (in mm)
- (B) Länge -L- der Ankerbrücke (in mm)
- (C) Durchmesser (in mm)
- (D) Pendellänge (in cm), siehe Hinterplatte
- (E) Herstellungsjahr, siehe Hinterplatte
- (F) Besondere Hinweise in der Stückliste beachten!

### Order Instructions!

When ordering spare parts please use the part number indicated on the drawing.

If you order spare parts with a letter in a circle, please let us know part name, the movement reference and

- (A) Length -L- (in mm)
- (B) Length -L- of suspension bridge (in mm)
- (C) Diameter (in mm)
- (D) Pendulum length (in cm), see stamp on back plate
- (E) Year of production, see stamp on back plate
- (F) Pay attention to special notes, in spare parts list.

### Instructions de commande!

Si vous commandez des fournitures, veuillez indiquer le numéro de la pièce citée sur le croquis.

Si vous commandez des fournitures avec lettre en cercle, veuillez indiquer la dénomination, la référence

- (A) longueur -L- (en mm)
- (B) longueur -L- du pont de suspension (en mm)
- (C) diamètre (en mm)
- (D) longueur du balancier (en cm), voir indication platine arrière
- (E) année de production, voir indication platine arrière
- (F) veuillez observer les indications spéciales dans la liste de fournitures.