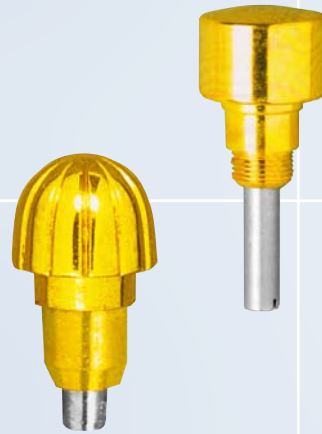
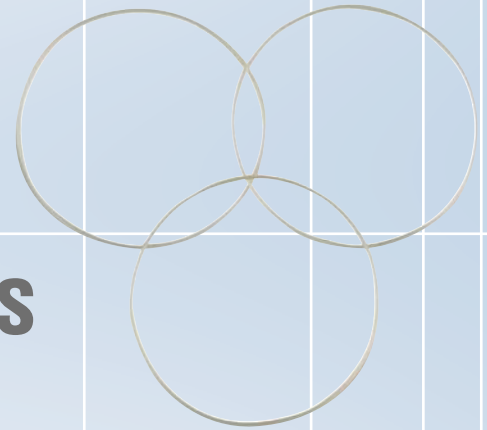


2



Dichtungen und Drücker

Gaskets and pushers



★ **Standard** ★

O-Ring Dichtungen für Gehäuseböden

O-ring standard gaskets

Swiss Made

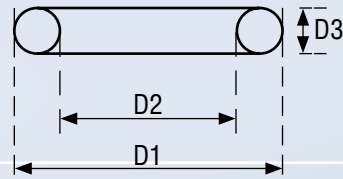
Aus elastischem, synthetischem, schwarzem Kautschuk

Einzelpackung:

à 2 Stück pro Größe



Standard
 Ø 0.50 - 0.60 - 0.70 - 0.80
 Ø 0.90 - 1.00 - 1.80



Fortsetzung:

Abm. / Size:			€ pro Packung	O-Ring Standard
Außen D1 Ø	Innen D2 Ø	Schnur D3 Ø		
17,10	15,90	0,60	Art.Nr. VPE	015 001 1 10
17,70	16,50	0,60		015 002 1 10
18,20	17,00	0,60		015 003 1 10
18,60	17,60	0,50	*	015 004 1 10
19,00	18,00	0,50		015 005 1 10
19,50	18,30	0,60	*	015 006 1 10
20,20	19,20	0,50		015 007 1 10
20,60	19,40	0,60		015 008 1 10
20,80	19,80	0,50		015 009 1 10
21,00	19,40	0,80		015 010 1 10
21,20	20,00	0,60		015 011 1 10
22,40	20,60	0,90		015 012 1 10
22,60	21,00	0,80		015 013 1 10
23,50	22,10	0,70		015 014 1 10
23,70	22,10	0,80		015 015 1 10
24,00	22,00	1,00	*	015 016 1 10
24,50	22,90	0,80		015 017 1 10
25,10	23,10	1,00		015 018 1 10
26,80	25,20	0,80		015 019 1 10
27,60	26,40	0,60		015 020 1 10

Abm. / Size:			€ pro Packung	O-Ring Standard
Außen D1 Ø	Innen D2 Ø	Schnur D3 Ø		
28,00	26,70	0,65	Art.Nr. VPE	015 021 1 10
28,25	26,25	1,00		015 022 1 10
28,60	26,90	0,85	*	015 023 1 10
28,90	27,70	0,60	*	015 024 1 10
29,00	27,60	0,70		015 025 1 10
29,50	27,50	1,00		015 026 1 10
29,60	28,00	0,80	*	015 027 1 10
30,00	28,00	1,00		015 028 1 10
30,10	28,90	0,60		015 029 1 10
30,25	28,25	1,00		015 030 1 10
30,30	28,70	0,80		015 031 1 10
30,40	28,40	1,00	*	015 032 1 10
30,80	29,30	0,75		015 033 1 10
31,00	29,00	1,00	*	015 034 1 10
31,20	30,00	0,60	*	015 035 1 10
31,30	29,30	1,00		015 036 1 10
31,60	30,00	0,80		015 037 1 10
31,75	29,75	1,00	*	015 038 1 10
32,10	30,50	0,80		015 039 1 10
32,50	30,70	0,90	*	015 040 1 10

Fortsetzung:

Abm. / Size:			€ pro Packung	O-Ring Standard
Außen D1 Ø	Innen D2 Ø	Schnur D3 Ø		
32,50	30,80	0,85		015 041 1 10
32,60	31,00	0,80	*	015 042 1 10
32,75	30,75	1,00		015 043 1 10
33,00	31,00	1,00		015 044 1 10
33,10	31,50	0,80	*	015 045 1 10
33,20	31,80	0,70		015 046 1 10
33,40	31,80	0,80		015 047 1 10
33,60	32,00	0,80		015 048 1 10
33,75	32,15	0,80		015 049 1 10
34,00	32,50	0,75		015 050 1 10
34,00	32,40	0,80		015 051 1 10
34,00	32,00	1,00		015 052 1 10
34,50	32,50	1,00		015 053 1 10
34,50	32,40	1,05	*	015 054 1 10
35,00	33,20	0,90		015 055 1 10
35,20	31,60	1,80		015 056 1 10
35,70	33,90	0,90	*	015 057 1 10
35,40	33,40	1,00		015 058 1 10
36,50	34,50	1,00		015 059 1 10
37,30	35,30	1,00		015 060 1 10

Alle mit Stern (*) gekennzeichneten Dichtringe sind Bestandteil des kleinen Dichtring-Sortiments Bestellnummer 014 019.



*** Standard ***

Sortiment O-Ring für Gehäuseböden

Assortment of o-ring standard gaskets

Swiss Made

Sortiment runder Dichtungsringe

O-Ring Profil von Ø 0,50 - 1,80 mm einsortiert in Kartonnetui



Standard
Ø 0.50 - 0.60 - 0.70
Ø 0.80 - 0.90 - 1.00 - 1,80

Sortiment O-Ring Standard	€ pro Sort.	Sortiment O-Ring Standard	
		Inhalt: 120 Stück	Inhalt: 30 Stück
Basis-Sortiment Inhalt: 60 x 2	Art.Nr. VPE	014 020 1 10	
kleines Sortiment Inhalt: 15 x 2	*		014 019 1 10

★ Extra dünn ★

O-Ring Dichtungen für Gehäuseböden

O-ring ultra thin gaskets

Swiss Made

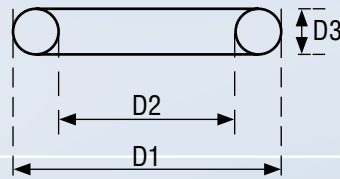
Aus elastischem, synthetischem, schwarzem Kautschuk

Einzelpackung:

à 2 Stück pro Größe



Quarz: Extra dünn
 Ø 0.35 - 0.40 - 0.50
 Ø 0.60



Fortsetzung:

Abm. / Size:			€ pro Packung	O-Ring Extra dünn
Außen D1 Ø	Innen D2 Ø	Schnur D3 Ø		
15,80	15,00	0,40	Art.Nr. ★ VPE	015 401 1 10
16,30	15,50	0,40		015 402 1 10
16,60	15,80	0,40	★	015 403 1 10
17,20	16,50	0,35		015 404 1 10
17,50	16,50	0,50	★	015 405 1 10
17,80	17,00	0,40		015 406 1 10
18,20	17,30	0,45		015 407 1 10
18,20	17,50	0,35		015 408 1 10
18,50	17,70	0,40	★	015 409 1 10
18,80	18,00	0,40		015 410 1 10
19,50	18,50	0,50	★	015 411 1 10
20,00	19,20	0,40		015 412 1 10
20,40	19,60	0,40	★	015 413 1 10
20,80	20,00	0,40		015 414 1 10
21,00	20,00	0,50		015 415 1 10
21,20	20,40	0,40	★	015 416 1 10
21,20	20,50	0,35		015 417 1 10
21,80	21,00	0,40		015 418 1 10
22,,00	21,00	0,50		015 419 1 10
22,50	21,50	0,50		015 420 1 10

Abm. / Size:			€ pro Packung	O-Ring Extra dünn
Außen D1 Ø	Innen D2 Ø	Schnur D3 Ø		
22,60	21,80	0,40	Art.Nr. ★ VPE	015 421 1 10
23,00	22,00	0,50		015 422 1 10
23,30	22,10	0,60		015 423 1 10
23,80	23,00	0,40	★	015 424 1 10
24,00	23,00	0,50		015 425 1 10
24,40	23,50	0,42		015 426 1 10
25,00	24,00	0,50	★	015 427 1 10
25,60	24,60	0,50		015 428 1 10
26,00	25,00	0,50	★	015 429 1 10
26,20	25,36	0,42		015 430 1 10
26,70	25,70	0,50		015 431 1 10
27,00	26,00	0,50	★	015 432 1 10
27,20	26,50	0,35		015 433 1 10
27,80	26,80	0,50		015 434 1 10
28,20	27,20	0,50	★	015 435 1 10
28,70	27,50	0,60		015 436 1 10
28,60	27,60	0,50		015 437 1 10
28,80	28,00	0,40	★	015 438 1 10
29,30	28,30	0,50		015 439 1 10
29,50	28,50	0,50		015 440 1 10

Fortsetzung:

Abm. / Size:			€ pro Packung	O-Ring Extra dünn
Außen D1 Ø	Innen D2 Ø	Schnur D3 Ø		
29,70	28,90	0,40	Art.Nr. * VPE	015 441 1 10
30,00	29,00	0,50		015 442 1 10
30,30	29,30	0,50		015 443 1 10
30,60	29,60	0,50		015 444 1 10
30,80	29,80	0,50		015 445 1 10
30,90	30,30	0,30		015 446 1 10
31,70	30,50	0,60		015 447 1 10
31,50	30,60	0,45		015 448 1 10
32,00	31,00	0,50		015 449 1 10
32,40	31,20	0,60		015 450 1 10
32,30	31,50	0,40		015 451 1 10
32,80	31,80	0,50		015 452 1 10
33,00	32,00	0,50		015 453 1 10
33,40	32,40	0,50		015 454 1 10
34,00	33,00	0,50		015 455 1 10
34,70	33,50	0,60		015 456 1 10
35,20	34,00	0,60		015 457 1 10
36,60	35,00	0,80		015 458 1 10
37,20	36,00	0,60		015 459 1 10
39,50	38,30	0,60		015 460 1 10

Alle mit Stern (*) gekennzeichneten Dichtringe sind Bestandteil des kleinen Dichtring-Sortiments Bestellnummer 014 022.



★ Extra dünn ★

Sortiment O-Ring für Gehäuseböden

Assortment of o-ring ultra thin gaskets

Swiss Made

Sortimente runder Dichtungsringe

O-Ring Profil von Ø 0,35 - 0,60 mm einsortiert in Kartonnetui



Extra dünn
Ø 0.35 - 0.40 - 0.50
Ø 0.60

Sortimente O-Ring Extra dünn	€ pro Sort.	Sortimente O-Ring extra dünn	
		Inhalt: 120 Stück	Inhalt: 30 Stück
Basis-Sortiment Inhalt: 60 x 2	Art.Nr. VPE	014 021 1 10	
kleines Sortiment Inhalt: 15 x 2	*		014 022 1 10

★ Flach-Ring ★

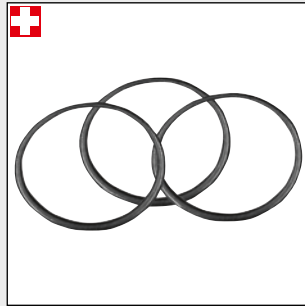
Dichtungen für Gehäuseböden

Flat gaskets

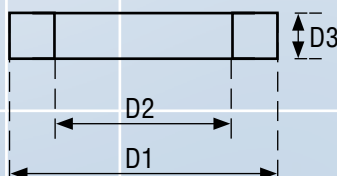
Swiss Made

Aus elastischem, synthetischem, schwarzen Kautschuk

Einzelpackung:
à 2 Stück pro Größe



Abm. / Size:			€ pro Packung	Flach-Ring einzeln:
Außen D1 Ø	Innen D2 Ø	Schnur D3 Ø		
18,70	17,80	0,50	Art.Nr. VPE	015 105 1 10
19,50	17,80	0,50		015 106 1 10
19,70	18,20	0,50		015 107 1 10
20,30	19,20	0,50		015 108 1 10
20,80	19,80	0,50		015 110 1 10
21,30	19,80	0,50		015 111 1 10
21,60	20,00	0,50		015 112 1 10
21,90	20,70	0,50		015 113 1 10
22,25	21,00	0,50		015 114 1 10
22,50	21,00	0,50		015 115 1 10
26,50	25,10	0,50		015 124 1 10
28,75	27,25	0,50		015 130 1 10
29,00	27,50	0,50		015 131 1 10
29,50	28,00	0,50		015 132 1 10
30,00	27,85	0,50		015 133 1 10
30,20	28,80	0,50		015 134 1 10
30,40	28,50	0,50		015 135 1 10
30,50	29,00	0,50		015 136 1 10
31,00	29,50	0,50		015 137 1 10
31,30	29,30	0,50		015 138 1 10



Fortsetzung:

Abm. / Size:			€ pro Packung	Flach-Ring einzeln:
Außen D1 Ø	Innen D2 Ø	Schnur D3 Ø		
31,50	30,00	0,50	Art.Nr. VPE	015 139 1 10
32,00	30,00	0,50		015 140 1 10
32,30	30,50	0,50		015 141 1 10
32,50	30,00	0,50		015 142 1 10
33,00	31,00	0,50		015 143 1 10
33,00	31,50	0,50		015 144 1 10
33,50	31,50	0,50		015 147 1 10
33,80	32,00	0,50		015 149 1 10
34,00	32,20	0,50		015 150 1 10
36,00	32,50	0,50		015 159 1 10



★ Flach-Ring ★

Sortiment Flach-Ring Dichtungen für Gehäuseböden

Assortment of flat gaskets

Swiss Made

Sortiment runder
Dichtungsringe

Flach-Ringe von
Außen-Ø 18,70 - 36,00 mm
einsortiert in Kartonnetui



Flach Dichtungen

Sortiment Flach-Ring	€ pro Sort.	Sortiment Flach-Ringe	
		Inhalt: 60 Stück	
Basis-Sortiment Inhalt: 30 x 2	Art.Nr. VPE	014 016 1 10	

★ Sansfil ★

Rote Dichtungen für Gehäuseböden

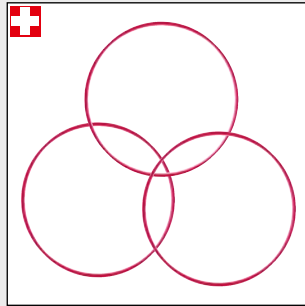
Red Sansfil gaskets

Swiss Made

Runde Dichtungsringe aus Spezial-Kunststoff - rot - für Gehäusekonstruktionen bei denen die Dichtung den Gehäuseboden hält

Einzelpackung:

à 1 Stück pro Größe



Schnurstärke:
H 0,90 x B 0,58

Abm. / Size:			€ pro Packung	Sansfil rot einzeln:
Außen D1 Ø	Innen D2 Ø	Schnur D3 Ø		
18,50	17,35	0,90	Art.Nr. VPE	015 801 1 10
19,00	17,85	0,90		015 802 1 10
19,50	18,35	0,90		015 803 1 10
20,00	18,85	0,90		015 804 1 10
20,50	19,35	0,90		015 805 1 10
21,00	19,85	0,90		015 806 1 10
21,50	20,35	0,90		015 807 1 10
22,00	20,85	0,90		015 808 1 10
22,50	21,35	0,90		015 809 1 10
23,00	21,85	0,90		015 810 1 10
23,50	22,35	0,0		015 811 1 10
24,00	22,85	0,90		015 812 1 10
24,50	23,35	0,90		015 813 1 10
25,00	23,85	0,90		015 814 1 10
25,50	24,35	0,90		015 815 1 10
26,00	24,85	0,90		015 816 1 10
26,50	25,35	0,90		015 817 1 10
27,00	25,85	0,90		015 818 1 10
27,50	26,35	0,90		015 819 1 10
28,00	26,85	0,90		015 820 1 10



Fortsetzung:

Abm. / Size:			€ pro Packung	Sansfil rot einzeln:
Außen D1 Ø	Innen D2 Ø	Schnur D3 Ø		
28,50	27,35	0,90	Art.Nr. VPE	015 821 1 10
29,00	27,85	0,90		015 822 1 10
29,50	28,35	0,90		015 823 1 10
30,00	28,85	0,90		015 824 1 10
30,50	29,35	0,90		015 825 1 10
31,00	29,85	0,90		015 826 1 10
31,50	30,35	0,90		015 827 1 10
32,00	30,85	0,90		015 828 1 10
32,50	31,35	0,90		015 829 1 10
33,00	31,85	0,90		015 830 1 10



★ Sansfil ★

Sortiment rote Dichtungen für Gehäuseböden

Assortment of red Sansfil gaskets

Swiss Made

Sortiment runder Dichtungsringe

Sansfil von Außen-Ø 18,50 - 36,00 einsortiert in Kartonetui



Sansfil Dichtungen

Sortiment Sansfil rot	€ pro Sort.	Sortiment Sansfil-Ringe	Inhalt: 30 Stück
Basis-Sortiment Inhalt: 30 x 1	Art.Nr. VPE		014 030 1 10



★ **Maxi** ★

Sortiment Dichtungsringe für Gehäuseböden

Assortment of gaskets

Swiss Made

Grundzusammenstellung
aller runder
Dichtungsringe

Inhalt:

- 60 x 2 O-Ring Standard
 - 60 x 2 O-Ring Extra-dünn
 - 30 x 2 Flach-Ring
 - 30 x 1 Sansfil-Dichtungen
- einsortiert in Holzetui



Maxi Sortiment Dichtungen komplett	€ pro Sort.	Sortiment Maxi komplett	
		Inhalt: 330 Stück	
Maxi Sortiment Inhalt: 330 Stück	Art.Nr. VPE	014 025 1 10	

Dichtungen für Batteriedeckel

Gaskets for battery covers

Swiss Made

Runde Dichtungsringe aus elastischem, synthetischem Kautschuk für Batteriedeckel

Einzelpackung:
à 2 Stück pro Größe

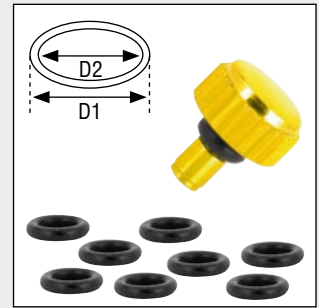


Kronenhals Mini-Dichtungen O-Ring

Mini gaskets for crowns

Runde Dichtungsringe aus elastischem, synthetischem Kautschuk

Einzelpackung:
à 10 Stück pro Größe



Abm. / Size:			€ pro Packung	Dichtungen Batteriedeckel
Außen D1 Ø	Innen D2 Ø	Schnur D3 Ø		
9,00	8,20	0,40	Art.Nr. VPE	015 601 1 10
10,80	9,40	0,70		015 603 1 10
11,30	10,50	0,40		015 605 1 10
11,40	10,60	0,40		015 606 1 10
12,00	11,00	0,50		015 607 1 10
12,60	11,30	0,65		015 608 1 10
12,80	12,00	0,40		015 610 1 10
13,20	12,00	0,60		015 612 1 10
13,30	12,30	0,50		015 613 1 10
14,30	13,50	0,40		015 615 1 10
14,70	14,00	0,35		015 616 1 10

Abm. / Size:			Nr.	€ pro Packung	Dichtungen Kronenhals
Außen D1 Ø	Innen D2 Ø	Schnur D3 Ø			
1,10	0,50	0,30	13	Art.Nr. VPE	015 913 1 10
1,30	0,60	0,35	14		015 914 1 10
1,40	0,70	0,35	26	*	015 926 1 10
1,60	0,80	0,40	15		015 915 1 10
1,70	0,90	0,40	17		015 917 1 10
1,80	1,00	0,40	18		015 918 1 10
1,90	1,10	0,40	20		015 920 1 10
2,00	0,80	0,60	16		015 916 1 10
2,00	1,00	0,50	19		015 919 1 10
2,00	1,20	0,40	29	*	015 929 1 10
2,10	1,30	0,40	23		015 923 1 10
2,20	1,00	0,60	28	*	015 928 1 10
2,25	0,95	0,65	27	*	015 927 1 10
2,30	1,20	0,55	21		015 921 1 10
2,35	1,45	0,45	30	*	015 930 1 10
2,50	1,20	0,65	22		015 922 1 10
2,60	1,40	0,60	24		015 924 1 10
2,70	1,60	0,55	31	*	015 931 1 10
3,00	1,60	0,70	32	*	015 932 1 10
3,00	2,00	0,50	33	*	015 933 1 10
3,75	2,15	0,80	34	*	015 934 1 10
3,90	2,70	0,60	35	*	015 935 1 10
4,20	3,20	0,50	36	*	015 936 1 10
4,60	3,20	0,70	37	*	015 937 1 10

Sortimente Kronenhals Mini-Dichtungen

Assortment of mini gaskets for crowns

Inhalt:

Sortiment von 60 Kronenhals Dichtungen

1) Nr. 13 - 24
Innen-Ø 0,50 - 1,40 mm

2) Nr. 26 - 37
Innen-Ø 0,70 - 3,20 mm



Sortimente Kronenhals Dichtungen	€ pro Sort.	Sortiment Kronenhals	
		Dichtungen	Inhalt: 60 Stück
Sortiment Nr. 13-24	Art.Nr. VPE		014 038 1
Sortiment Nr. 26-37	*		014 040 1

Höhe 0,80

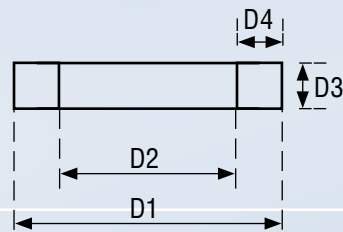
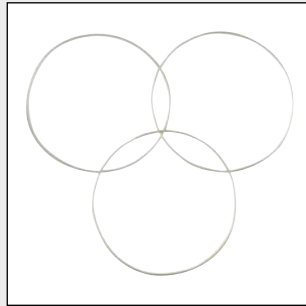
I-Dichtungen für Mineralgläser

I-gaskets for round mineral glasses

Hochwertige, schrumpffreie, weiße, elastische Dichtungen aus Hytrel für Mineralgläser

Einzelpackung:

à 2 Stück pro Größe

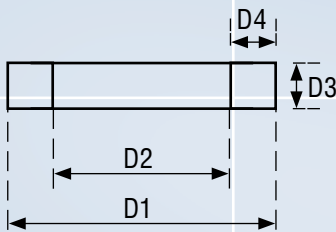


Höhe: **D3:** 0,80 mm

Stärke: **D4:** 0,35 mm

I-Dichtungen		Art.Nr. VPE: 2 Stück einzeln	I-Dichtungen		Art.Nr. VPE: 2 Stück einzeln
Außen D1 Ø	Innen D2 Ø		Außen D1 Ø	Innen D2 Ø	
170	163	016 170 1 10	192	185	016 192 1 10
171	164	016 171 1 10	193	186	016 193 1 10
172	165	016 172 1 10	194	187	016 194 1 10
173	166	016 173 1 10	195	188	016 195 1 10
174	167	016 174 1 10	196	189	016 196 1 10
175	168	016 175 1 10	197	190	016 197 1 10
176	169	016 176 1 10	198	191	016 198 1 10
177	170	016 177 1 10	199	192	016 199 1 10
178	171	016 178 1 10	200	193	016 200 1 10
179	172	016 179 1 10	201	194	016 201 1 10
180	173	016 180 1 10	202	195	016 202 1 10
181	174	016 181 1 10	203	196	016 203 1 10
182	175	016 182 1 10	204	197	016 204 1 10
183	176	016 183 1 10	205	198	016 205 1 10
184	177	016 184 1 10	206	199	016 206 1 10
185	178	016 185 1 10	207	200	016 207 1 10
186	179	016 186 1 10	208	201	016 208 1 10
187	180	016 187 1 10	209	202	016 209 1 10
188	181	016 188 1 10	210	203	016 210 1 10
189	182	016 189 1 10	211	204	016 211 1 10
190	183	016 190 1 10	212	205	016 212 1 10
191	184	016 191 1 10	213	206	016 213 1 10

I-Dichtungen		Art.Nr. VPE: 2 Stück einzeln	I-Dichtungen		Art.Nr. VPE: 2 Stück einzeln
Außen D1 Ø	Innen D2 Ø		Außen D1 Ø	Innen D2 Ø	
214	207	016 214 1 10	236	229	016 236 1 10
215	208	016 215 1 10	237	230	016 237 1 10
216	209	016 216 1 10	238	231	016 238 1 10
217	210	016 217 1 10	239	232	016 239 1 10
218	211	016 218 1 10	240	233	016 240 1 10
219	212	016 219 1 10	241	234	016 241 1 10
220	213	016 220 1 10	242	235	016 242 1 10
221	214	016 221 1 10	243	236	016 243 1 10
222	215	016 222 1 10	244	237	016 244 1 10
223	216	016 223 1 10	245	238	016 245 1 10
224	217	016 224 1 10	246	239	016 246 1 10
225	218	016 225 1 10	247	240	016 247 1 10
226	219	016 226 1 10	248	241	016 248 1 10
227	220	016 227 1 10	249	242	016 249 1 10
228	221	016 228 1 10	250	243	016 250 1 10
229	222	016 229 1 10	251	244	016 251 1 10
230	223	016 230 1 10	252	245	016 252 1 10
231	224	016 231 1 10	253	246	016 253 1 10
232	225	016 232 1 10	254	247	016 254 1 10
233	226	016 233 1 10	255	248	016 255 1 10
234	227	016 234 1 10	256	249	016 256 1 10
235	228	016 235 1 10	257	250	016 257 1 10



Höhe: **D3**: 0,80 mm

Stärke: **D4**: 0,35 mm

Fortsetzung:

I-Dichtungen		Art.Nr. VPE: 2 Stück einzeln	I-Dichtungen		Art.Nr. VPE: 2 Stück einzeln
Außen D1 Ø	Innen D2 Ø		Außen D1 Ø	Innen D2 Ø	
258	251	016 258 1 10	280	273	016 280 1 10
259	252	016 259 1 10	281	274	016 281 1 10
260	253	016 260 1 10	282	275	016 282 1 10
261	254	016 261 1 10	283	276	016 283 1 10
262	255	016 262 1 10	284	277	016 284 1 10
263	256	016 263 1 10	285	278	016 285 1 10
264	257	016 264 1 10	286	279	016 286 1 10
265	258	016 265 1 10	287	280	016 287 1 10
266	259	016 266 1 10	288	281	016 288 1 10
267	260	016 267 1 10	289	282	016 289 1 10
268	261	016 268 1 10	290	283	016 290 1 10
269	262	016 269 1 10	291	284	016 291 1 10
270	263	016 270 1 10	292	285	016 292 1 10
271	264	016 271 1 10	293	286	016 293 1 10
272	265	016 272 1 10	294	287	016 294 1 10
273	266	016 273 1 10	295	288	016 295 1 10
274	267	016 274 1 10	296	289	016 296 1 10
275	268	016 275 1 10	297	290	016 297 1 10
276	269	016 276 1 10	298	291	016 298 1 10
277	270	016 277 1 10	299	292	016 299 1 10
278	271	016 278 1 10	300	293	016 300 1 10
279	272	016 279 1 10	301	294	016 301 1 10

I-Dichtungen		Art.Nr. VPE: 2 Stück einzeln	I-Dichtungen		Art.Nr. VPE: 2 Stück einzeln
Außen D1 Ø	Innen D2 Ø		Außen D1 Ø	Innen D2 Ø	
302	295	016 302 1 10	322	315	016 322 1 10
303	296	016 303 1 10	323	316	016 323 1 10
304	297	016 304 1 10	324	317	016 324 1 10
305	298	016 305 1 10	325	318	016 325 1 10
306	299	016 306 1 10	326	319	016 326 1 10
307	300	016 307 1 10	327	320	016 327 1 10
308	301	016 308 1 10	328	321	016 328 1 10
309	302	016 309 1 10	329	322	016 329 1 10
310	303	016 310 1 10	330	323	016 330 1 10
311	304	016 311 1 10	331	324	016 331 1 10
312	305	016 312 1 10	332	325	016 332 1 10
313	306	016 313 1 10	333	326	016 333 1 10
314	307	016 314 1 10	334	327	016 334 1 10
315	308	016 315 1 10	335	328	016 335 1 10
316	309	016 316 1 10	336	329	016 336 1 10
317	310	016 317 1 10	337	330	016 337 1 10
318	311	016 318 1 10	338	331	016 338 1 10
319	312	016 319 1 10	339	332	016 339 1 10
320	313	016 320 1 10	340	333	016 340 1 10
321	314	016 321 1 10			

Sortiment H: 0,80 I-Dichtungen für Mineralgläser

Assortment of I-gaskets for mineral glasses

Sortiment von den gängigsten I-Dichtungen Höhe 0,80 für runde Mineralgläser einsortiert in Kartonetui



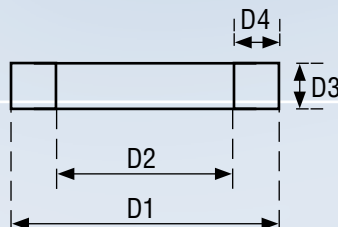
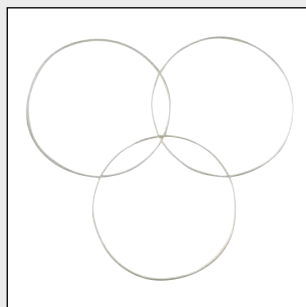
Sortiment I-Dichtungen Höhe: 0,80	€ pro Sort.	Sortiment I-Dichtungen	
		Inhalt: 60 Stück	
Basis-Sortiment Inhalt: 30 x 2 Stk.	Art.Nr. VPE	014 032 1 10	

Höhe 1,20 I-Dichtungen für Mineralgläser

I-gaskets H: 1,20 for round mineral glasses

Hochwertige, schrumpffreie, weiße, elastische Dichtungen aus Hytrel für Mineralgläser

Einzelpackung:
à 2 Stück pro Größe



Höhe: **D3**: 1,20 mm
Stärke: **D4**: 0,40 mm

I-Dichtungen		Art.Nr. VPE: 2 Stück einzeln	I-Dichtungen		Art.Nr. VPE: 2 Stück einzeln
Außen D1 Ø	Innen D2 Ø		Außen D1 Ø	Innen D2 Ø	
270	262	017 270 1 10	292	284	017 292 1 10
271	263	017 271 1 10	293	285	017 293 1 10
272	264	017 272 1 10	294	286	017 294 1 10
273	265	017 273 1 10	295	287	017 295 1 10
274	266	017 274 1 10	296	288	017 296 1 10
275	267	017 275 1 10	297	289	017 297 1 10
276	268	017 276 1 10	298	290	017 298 1 10
277	269	017 277 1 10	299	291	017 299 1 10
278	270	017 278 1 10	300	292	017 300 1 10
279	271	017 279 1 10	301	293	017 301 1 10
280	272	017 280 1 10	302	294	017 302 1 10
281	273	017 281 1 10	303	295	017 303 1 10
282	274	017 282 1 10	304	296	017 304 1 10
283	275	017 283 1 10	305	297	017 305 1 10
284	276	017 284 1 10	306	298	017 306 1 10
285	277	017 285 1 10	307	299	017 307 1 10
286	278	017 286 1 10	308	300	017 308 1 10
287	279	017 287 1 10	309	301	017 309 1 10
288	280	017 288 1 10	310	302	017 310 1 10
289	281	017 289 1 10	311	303	017 311 1 10
290	282	017 290 1 10	312	304	017 312 1 10
291	283	017 291 1 10	313	305	017 313 1 10

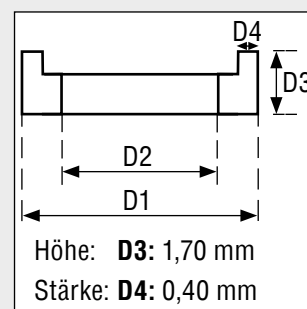
I-Dichtungen		Art.Nr. VPE: 2 Stück einzeln	I-Dichtungen		Art.Nr. VPE: 2 Stück einzeln
Außen D1 Ø	Innen D2 Ø		Außen D1 Ø	Innen D2 Ø	
314	306	017 314 1 10	321	313	017 321 1 10
315	307	017 315 1 10	322	314	017 322 1 10
316	308	017 316 1 10	323	315	017 323 1 10
317	309	017 317 1 10	324	316	017 324 1 10
318	310	017 318 1 10	325	317	017 325 1 10
319	311	017 319 1 10	326	318	017 326 1 10
320	312	017 320 1 10	327	319	017 327 1 10

Höhe 1,70 L-Dichtungen für Mineralgläser

L-gaskets H: 1,70 for round mineral glasses

Hochwertige, schrumpffreie, weiße, elastische Dichtungen aus Hytrel für Mineralgläser

Einzelpackung:
à 2 Stück pro Größe



Höhe: **D3**: 1,70 mm
Stärke: **D4**: 0,40 mm

L-Dichtungen		Art.Nr. VPE: 2 Stück einzeln	I-Dichtungen		Art.Nr. VPE: 2 Stück einzeln
Außen D1 Ø	Innen D2 Ø		Außen D1 Ø	Innen D2 Ø	
260	249	014 260 1 10	310	299	014 310 1 10
265	254	014 265 1 10	315	304	014 315 1 10
270	259	014 270 1 10	320	309	014 320 1 10
275	264	014 275 1 10	325	314	014 325 1 10
280	269	014 280 1 10	330	319	014 330 1 10
285	274	014 285 1 10	335	324	014 335 1 10
290	279	014 290 1 10	340	329	014 340 1 10
295	284	014 295 1 10	345	334	014 345 1 10
300	289	014 300 1 10	350	339	014 350 1 10
305	294	014 305 1 10	355	344	014 355 1 10

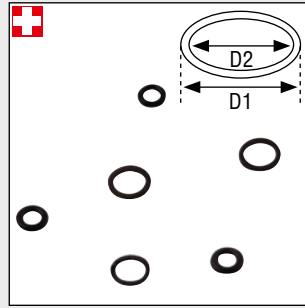
Mini-Dichtungen

- für Schraubtubes
- für Schraubkronen

Mini gaskets for
- screw-on tubes
- screw-on crowns

O-Ring und Flach-Ring
Dichtung, einzeln

Einzelpackung:
à 10 Stück pro Größe



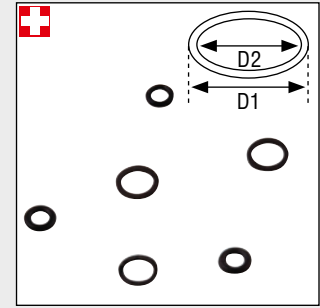
*** RLX ***

Mini-RLX-Dichtungen

- für Schraubtubes
- für Schraubkronen

Mini RLX gaskets for
- screw-on tubes
- screw-on crowns

O-Ring und Flach-Ring
Dichtung, einzeln



O-Ring-Dichtungen			€ pro Stück	Mini- Dichtungen einzeln
Außen D1 Ø	Innen D2 Ø	Dicke D 3		
2,50	1,50	0,50	Art.Nr. VPE	015 960 1 10
2,80	1,40	0,70		015 963 1 10
3,00	1,50	0,75		015 961 1 10
3,20	1,70	0,75		015 962 1 10
3,20	1,70	0,80		015 966 1 10
3,20	2,00	0,60		015 968 1 10
Flach-Ring Dichtungen			Art.Nr. VPE	
D1 Ø	D2 Ø	D3 Ø		
3,40	2,40	0,30		015 971 1 10
3,65	1,80	0,30		015 972 1 10
3,85	2,00	0,30		015 973 1 10
3,90	2,90	0,30		015 974 1 10

Abm. / Size: O-Ring			RLX Ref.-Nr	Mini-RLX-Dichtungen	
Außen D1 Ø	Innen D2 Ø	Dicke D 3		O-Ring Tubes	für Tubes
2,90	1,50	0,70	RXT 530	015 980 1 10	5,30
3,20	1,80	0,70	RXT 600	015 981 1 10	6,00
3,20	1,80	0,70	RXT 700	015 982 1 10	7,00
3,20	1,80	0,70	RXT 703 - In	015 983 1 10	7,03
5,10	3,90	0,60	RXT 703 - Out	015 984 1 10	7,03
Flach-Ring			Art.Nr. VPE	Flach-D. Krone	für Krone
D1 Ø	D2 Ø	D3 Ø			
3,50	2,50	0,50	RXC 530	015 990 1 10	5,30
4,10	3,70	0,70	RXC 600	015 991 1 10	6,00
4,60	2,60	1,00	RXC 700	015 992 1 10	7,00

Sortiment Mini-Dichtungen

- für Schraubtubes
- für Schraubkronen

Assortment of
mini gaskets for
- screw-on tubes
- screw-on crowns

Inhalt:
160 Stück flache und
runde Dichtungen für
Schraubtubes
Schraubkronen



Sortiment RLX Mini-Dichtungen

- für Schraubtubes
- für Schraubkronen

Assortment of
RLX mini gaskets for
- screw-on tubes
- screw-on crowns

Inhalt:
60 Stück flache und
runde Dichtungen für
Schraubtubes RLX
Schraubkronen RLX



Sortiment Mini- Dichtungen	€ pro Sort.	Mini-Dichtungen	Sortiment Inhalt: 10 x 10
Sortiment Inhalt: 160 Stück	Art.Nr. VPE		014 050 1 10

Sortiment Mini-RLX Dichtungen	€ pro Sort.	Mini-RLX-Dichtungen	Sortiment Inhalt: 12 x 5
Sortiment Inhalt: 60 Stück	Art.Nr. VPE		014 052 1 10

★ **RLX Bestfit** ★

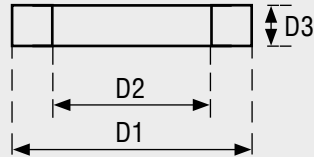
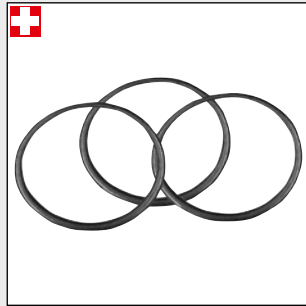
**Flach-Ring
Dichtungen für
Gehäuseboden**

RLX flat gaskets
for backs

Swiss Made

RLX Bestfit Dichtungen
sind keine Original-Teile
sondern bestpassende
Dichtungen für RLX
Uhren

Einzelpackung:
à 2 Stück pro Größe



Abm. / Size:			Art.Nr. VPE RLX	RLX-Dichtungen passend für
Außen D1 Ø	Innen D2 Ø	Schnur D3 Ø		
20,80	19,20	0,60	015 267 1 10	29.192.86
22,50	20,50	0,50	015 268 1 10	29.205.105
22,50	21,30	0,60	015 269 1 10	29.213.66
22,60	21,40	0,60	015 270 1 10	29.214.64
23,40	21,50	0,60	015 271 1 10	29.215.8
25,40	24,50	0,60	015 272 1 10	29.245.105
25,90	24,30	0,60	015 273 1 10	29.243.86
28,40	27,00	0,50	015 276 1 10	29.270.8
28,50	26,50	0,60	015 277 1 10	29.265.106
30,70	28,70	0,50	015 278 1 10	29.287.105
30,70	29,00	0,50	015 279 1 10	29.290.8
31,30	29,30	0,60	015 280 1 10	29.293.106
31,80	30,20	0,60	015 281 1 10	29.302.86
32,00	31,00	0,60	015 282 1 10	29.310.8

★ **RLX Bestfit** ★

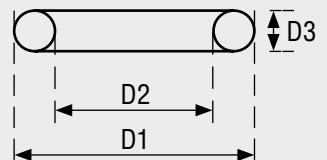
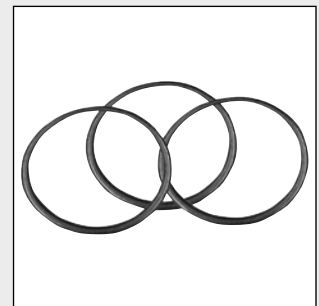
**O-Ring Dichtungen
für Gehäuseboden**

RLX o-ring
caseback gaskets

Swiss Made

RLX Bestfit Dichtungen
sind keine Original-Teile
sondern bestpassende
Dichtungen für RLX
Uhren

Einzelpackung:
à 2 Stück pro Größe



Abm. / Size:			O-Ring RLX	RLX-Dichtungen passend für
Außen D1 Ø	Innen D2 Ø	Schnur D3 Ø		
22,50	20,80	0,80	015 240 1 10	29.208.8
23,00	21,50	0,80	015 241 1 10	29.215.8
22,60	21,60	0,50	015 242 1 10	29.216.5
26,60	25,00	0,80	015 243 1 10	29.250.8
29,00	27,00	1,00	015 244 1 10	29.270
30,60	29,00	0,80	015 246 1 10	29.290.8
31,40	29,80	0,80	015 247 1 10	29.298.8
31,70	30,30	0,70	015 248 1 10	29.303.8
32,80	31,20	0,80	015 249 1 10	29.312.8
33,70	31,70	1,00	015 250 1 10	29.317.10
33,80	32,20	0,80	015 251 1 10	29.322.10
34,50	32,50	1,00	015 252 1 10	29.325.10
35,30	33,70	0,80	015 253 1 10	29.337.8
35,70	33,70	1,00	015 254 1 10	29.337.10

Drücker zum Pressen, wasserdicht

Drive-in pushers waterproof

Antike Form

Drücker komplett zum Einpressen



Form: 2

Drücker antike Form		€ pro Stück	Zum Pressen	
Ansatz:	Kopf-Ø		Stahl steel	Gelb yellow
2,00	3,50	Art.Nr. VPE	049 360 2 10	049 370 2 10
2,20	4,00		049 362 2 10	049 372 2 10
2,50	4,00		049 366 2 10	049 376 2 10

Drücker zum Pressen, wasserdicht

Drive-in pushers waterproof

Geriffelte Form

Drücker komplett zum Einpressen



Form: 3

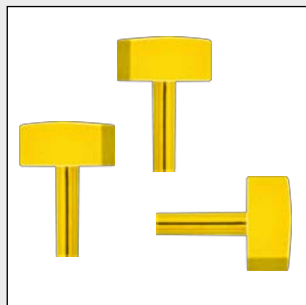
Drücker geriffelte Form		€ pro Stück	Zum Pressen	
Ansatz:	Kopf-Ø		Stahl steel	Gelb yellow
2,50	4,50	Art.Nr. VPE	049 340 2 10	049 350 2 10
	5,00		049 341 2 10	049 351 2 10

Drücker für Chronographen, Rechteckform

Rectangular pushers

Rechteckform

VPE: 2 Stück



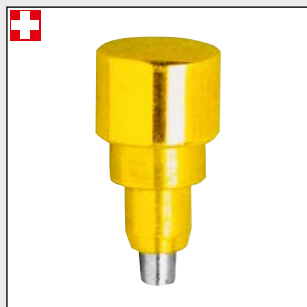
Drücker Rechteckform			€ pro Stück	Rechteckform		
L =	B =	H =		Weiß palladium	Gelb yellow	Rosé rosé
5,0	1,6	2,5	Art.Nr. VPE	049 480 2 10	049 490 2 10	049 492 2 10
5,0	2,0	3,3		049 481 2 10	049 491 2 10	049 493 2 10

Drücker zum Pressen, wasserdicht bis 30 m

Drive-in pushers
waterproof 30 meters

Zylindrische Form

VPE: 2 Stück



Form: 1

Drücker zylindrisch Ansatz: Kopf-Ø	€ pro Stück	Zum Pressen		
		Stahl steel	Gelb yellow	Rosé rosé
2,20 3,00	Art.Nr. VPE	049 420 2 10	049 430 2 10	
2,40 4,00		049 421 2 10	049 431 2 10	
	4,50	049 422 2 10	049 432 2 10	
	5,00	049 424 2 10	049 434 2 10	
2,50 4,50		049 423 2 10	049 433 2 10	049 443 2 10
	5,00	049 425 2 10	049 435 2 10	
2,60 5,00		049 426 2 10	049 436 2 10	



Sortiment Drücker zum Pressen

Assortment of
drive-in pushers

Inhalt:

7 x 2 Stück Stahl
5 x 2 Stück Gelb

Ansatz:

2,20 - 2,40 - 2,50 - 2,60

Kopf-Ø:

3,00 - 4,00 - 4,50 - 5,00



Form: 1

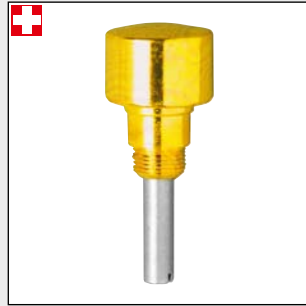
Sortiment Drücker zum Pressen	€ pro Sort.	Drücker zum Pressen
Stahl - steel Gelb - yellow	Art.Nr. VPE	Inhalt: 24 Stück Stahl + Gelb 049 494 1

Drücker zum Schrauben, wasserdicht bis 100 m

Screw-on pushers waterproof 100 meters

Zylindrische Form

VPE: 2 Stück



Form: 10

Drücker zylindrisch		€ pro Stück	Zum Schrauben		
Gew.	Kopf-Ø		Stahl steel	Gelb yellow	Schwarz black
2,30	4,00	Art.Nr. VPE	049 400 2 10	049 410 2 10	
2,50	4,00		049 401 2 10	049 411 2 10	049 381 2 10
	4,50		049 402 2 10	049 412 2 10	
	5,00		049 403 2 10	049 413 2 10	
2,75	4,00		049 405 2 10		
	4,50		049 406 2 10	049 416 2 10	
	5,00		049 407 2 10		



Sortiment Drücker zum Schrauben

Assortment of screw-on pushers

Inhalt:

7 x 2 Stück Stahl

5 x 2 Stück Gelb

Gewinde:

2,30 - 2,50 - 2,75

Kopf-Ø:

4,00 - 4,50 - 5,00



Form: 10

Sortiment Drücker zum Schrauben	€ pro Sort.	Drücker zum Schrauben	Inhalt: 24 Stück Stahl + Gelb
Stahl - steel Gelb - yellow	Art.Nr. VPE		049 498 1

Drücker zum Schrauben, wasserdicht

Screw-on pushers waterproof

Antike Form

Drücker komplett zum Einschrauben

VPE: 2 Stück



Form: 20

Drücker antike Form		€ pro Stück	Zum Einschrauben	
Gew. Ø	Kopf Ø		Stahl steel	Gelb yellow
2,50	4,00	Art.Nr. VPE	049 320	049 330
			2 10	2 10

* RLX *

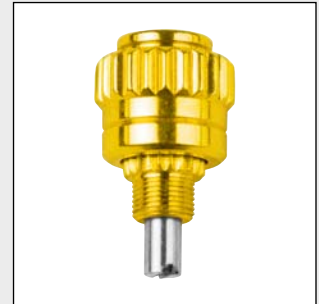
Drücker zum Schrauben, wasserdicht

Screw-on pushers waterproof RLX

Geriffelte Form

Drücker komplett zum Einschrauben

Entsprechendes RLX Werkzeug lieferbar



Form: 30 RLX

Drücker geriffelt		€ pro Stück	Zum Schrauben	
Gew. Ø	Kopf Ø		Stahl steel	Gelb yellow
2,50	5,50	Art.Nr. VPE	049 324	049 334
			1	1

* RLX Werkzeug *

Schraubwerkzeug

Tools for RLX screwing in tubes

Mit diesem Werkzeug kann man den Drücker RLX Tubes leicht in das Gehäuse ein- bzw. ausschrauben



Innen-Riffelung M 3,0

RLX Werkzeug	€ pro Stück	Schraubwerkzeug	
RLX Tool		Innen-Riffelung	
Werkzeug M 3.0 Innen	Art.Nr. VPE		517 608
			1