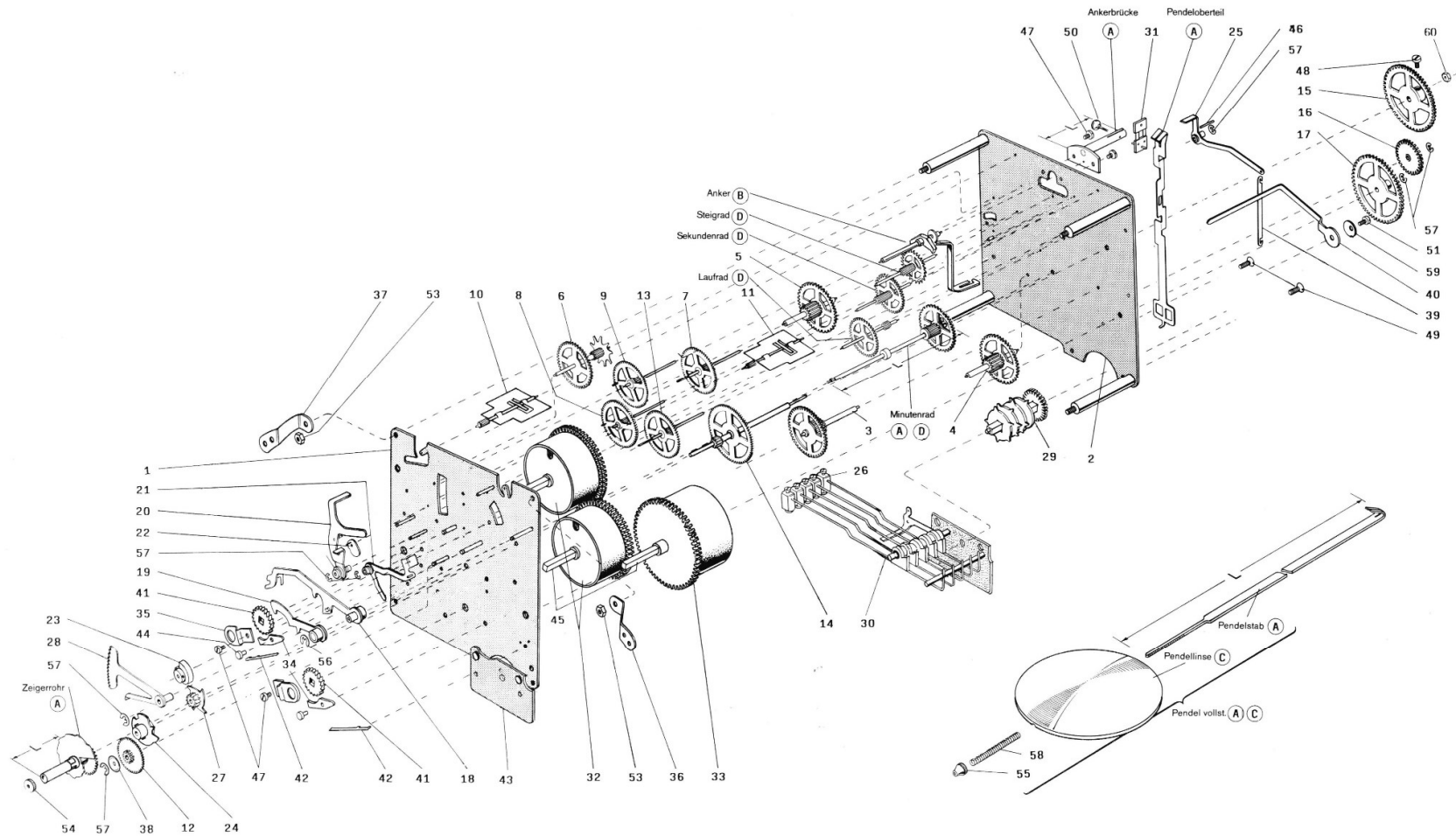


Werk 341 - 020



* Beachten Sie bei der Bestellung dieser Teile die Angaben in der Stückliste

341 - 020

Hermle

Ersatzteil-Liste Werk 341-020

8 Tage- $\frac{1}{4}$ Westminster-Schlagwerk,
mit Pendel
Abmessung: 100 x 100 mm
Laufweite: 32 mm

Spare parts list movement no. 341-020

8-day $\frac{1}{4}$ Westminster chime movement with
pendulum
Dimension: 100 x 100 mm
Plates internal distance: 32 mm

Liste de fourniture mouvement no. 341-020

Mouvement 8 jours, carillon $\frac{1}{4}$ Westminster,
avec balancier
Dimension: 100 x 100 mm
Distance intérieure des platines: 32 mm

341-020

Hermle

Pos.	Bestell-Nr.	Bezeichnung
1	B001-00550	Vorderplatine
2	B001-00560	Hinterplatine
✓3	8000 B007-00122	Satzrad-Viertelschlag
✓4	" B007-00330	Satzrad-Gewerk
✓5	B007-00340	Satzrad-Stundenschlag
6	8000 B008-00120	Sternrad
✓7	B009-00020	Schöpferrad
8	B010-00070	Viertel-Flügelrad
9	B010-00090	Stunden-Flügelrad
10	B011-00020	Stunden-Flügel
11	B011-00110	Viertel-Flügel
12	B012-00140	Wechselrad
13	B013-00070	Fallenrad
14	B013-02530	Schlußrad
15	B013-02520	Antriebsrad
16	B013-00720	kl. Übertragungsrad
17	B013-00730	gr. Übertragungsrad
18	B015-02100	Anrichthebel
19	B015-02090	Schlagregulierhebel
20	B015-00270	Einfaller
21	B015-00280	Auslösung
22	B015-00290	Schöpfer
23	E007-10490	Fallenscheibe
24	B015-00313	Schlußscheibe
25	B015-00330	Schlagübertragungshebel
26	B015-00640	Hammer
27	B015-00810	Auslösenocken
28	B015-00822	Rechen
29	B017-00163	Schlagrolle
30	B018-00770	Hammerspiel

Pos.	Bestell-Nr.	Bezeichnung
31	x E021-00060	Pendelfeder
32	B013-90400	Federhaus f. Geh. und Stundenschlagwerk
33	B013-90410	Federhaus f. Viertelschlagwerk
34	E001-00020	Zugfeder 17 x 0,38 x 1100
35	E001-00050	Zugfeder 21 x 0,40 x 1550
36	λ E001-00061	Sperrkegel = 00023
37	x E001-00062	Sperrradbrücke
38	x E001-01880	Werklappen
39	x E001-02450	Werklappen
40	E001-02480	Unterlagscheibe
41	x x E001-03140	Verbindungsstück
42	x x E001-04730	Hammersicherung
43	E002-03232	Sperrrad =
44	E005-00030	Sperrfeder =
45	0 E005-00270	Hammerbrücke
46	E005-03300	Sperrkegelniete
47	E006-00010	Federhausstift
48	E006-00050	Vorsteckstift
49	E006-00150	Zylinderkopfschraube
50	→ E006-01150	Zylinderkopfschraube
51	E006-01490	Zylinderkopfschraube
53	E008-00060	Pendelfederschraube
54	E008-00120	Ansatzschraube
55	E008-00480	Mutter M3
56	E013-00580	Zeigermutter M 2
57	E013-00610	Pendelmutter
58	E014-01610	Sicherungsscheibe
59	E027-03010	Sicherungsscheibe
60	E008-01060	Feder f. Pendellinse
		Wellnscheibe
		Mutter

Ankerbrücke	(A)
Minutenrad	(A)(D)
Laufgrad	(D)
Sekundenrad	(D)
Steigrad	(D)
Anker	(B)
Zeigerrohr	(A)
Pendeloberteil	(A)
Pendel kpl.	(A)(C)
Pendelstab	(A)
Pendellinse	(C)

Bestellhinweise!

Bei Ersatzbestellung verwenden Sie bitte die auf der Zeichnung angegebene Teilenummer

Bei Teilen mit eingekreistem Buchstabe sind die Bezeichnung, die Werknummer und folgende Daten anzugeben:

- (A) Länge -L- (in mm)
- (B) Länge -L- der Ankerbrücke (in mm)
- (C) Durchmesser (in mm)
- (D) Pendellänge (in cm), siehe Hinterplatine
- (E) Herstellungsjahr, siehe Hinterplatine
- (F) Besondere Hinweise in der Stückliste beachten!

Order Instructions!

When ordering spare parts please use the part number indicated on the drawing.

If you order spare parts with a letter in a circle, please let us know part name, the movement reference and

- (A) Length -L- (in mm)
- (B) Length -L- of suspension bridge (in mm)
- (C) Diameter (in mm)
- (D) Pendulum length (in cm), see stamp on back plate
- (E) Year of production, see stamp on back plate
- (F) Pay attention to special notes, in spare parts list.

Instructions de commande!

Si vous commandez des fournitures, veuillez indiquer le numéro de la pièce citée sur le croquis.

Si vous commandez des fournitures avec lettre en cercle, veuillez indiquer la dénomination, la référence

- (A) longueur -L- (en mm)
- (B) longueur -L- du pont de suspension (en mm)
- (C) diamètre (en mm)
- (D) longueur du balancier (en cm), voir indication platine arrière
- (E) année de production, voir indication platine arrière
- (F) veuillez observer les indications spéciales dans la liste de fournitures.