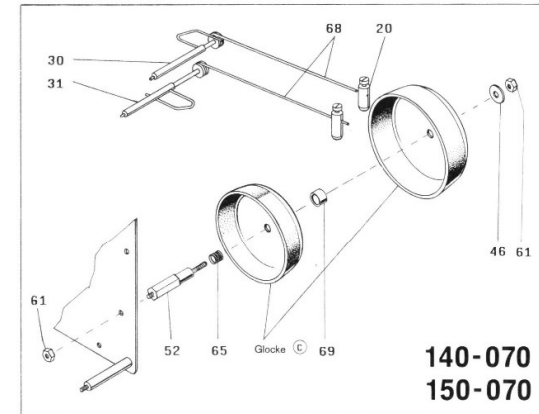
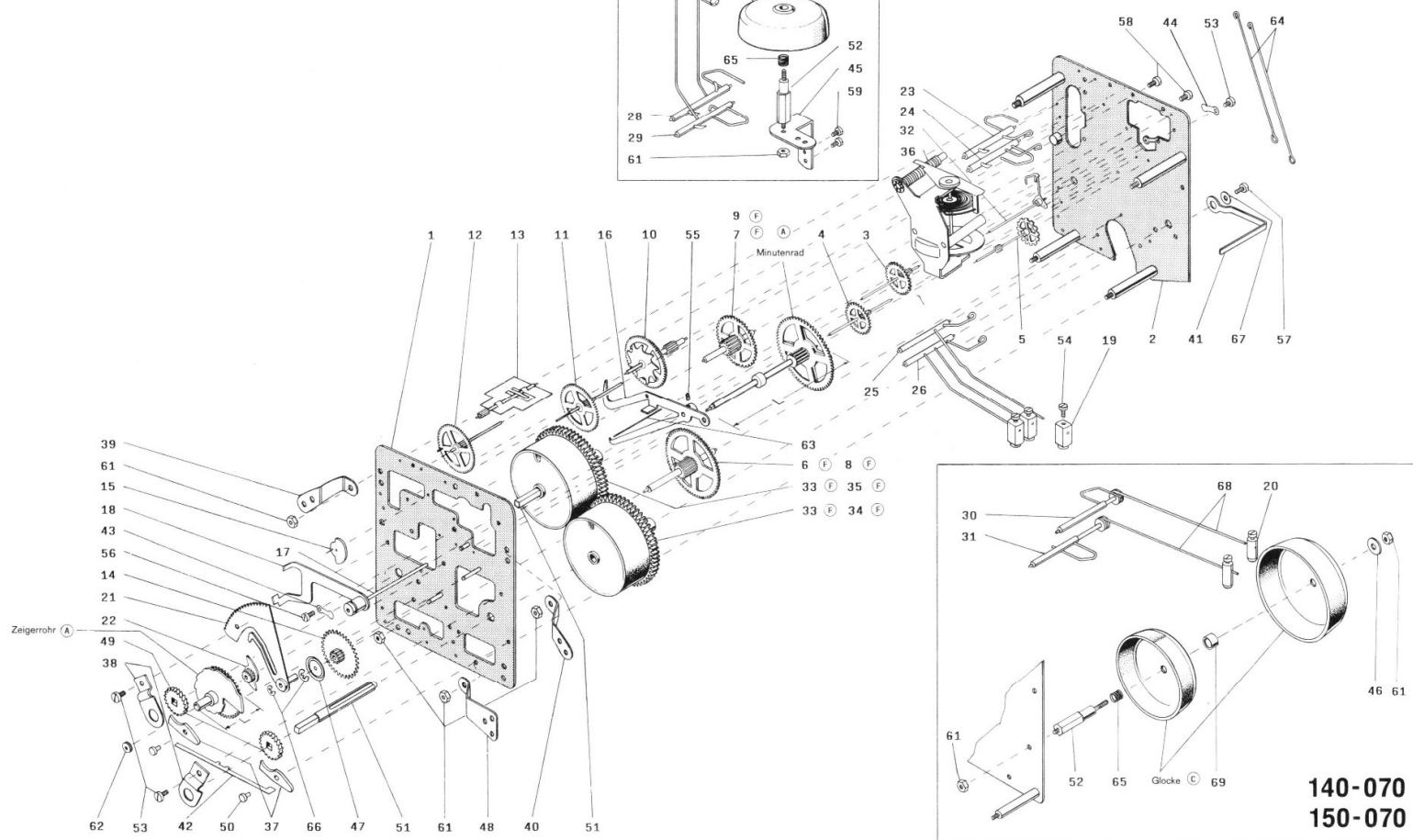
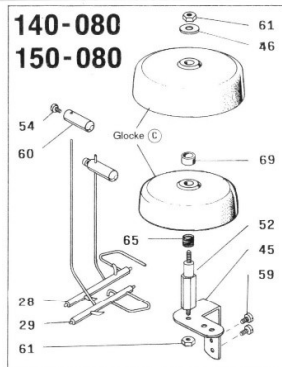


Werk 140-010
Werk 150-010



140-070
150-070

* Beachten Sie bei der Bestellung dieser Teile auf die Angaben in der Stückliste

140
150

Hermle

Ersatzteil-Liste Werk 140

14 Tage- $\frac{1}{2}$ Stunden-Schlagwerk,
Schwebegang
Abmessung: 85 x 98 mm
Laufweite: 32 mm

Ersatzteil-Liste Werk 150

8 Tage- $\frac{1}{2}$ Stunden-Schlagwerk,
Schwebegang
Abmessung: 85 x 98 mm
Laufweite: 32 mm

Spare parts list movement no. 140

14-day $\frac{1}{2}$ hour strike movement, floating
balance
Dimension: 85 x 98 mm
Plates internal distance: 32 mm

Spare parts list movement no. 150

8-day $\frac{1}{2}$ hour strike movement, floating
balance
Dimension: 85 x 98 mm
Plates internal distance: 32 mm

Liste de fourniture mouvement no. 140

Mouvement à sonnerie 14 jours, sonnerie
heure et demie, ancre oscillante
Dimension: 85 x 98 mm
Distance intérieure des platines: 32 mm

Liste de fourniture mouvement no. 150

Mouvement à sonnerie 8 jours, sonnerie
heure et demie, ancre oscillante
Dimension: 85 x 98 mm
Distance intérieure des platines: 32 mm

140/ 150

Hermle

Pos.	Bestell-Nr.	Bezeichnung	Pos.	Bestell-Nr.	Bezeichnung	Pos.	Bestell-Nr.	Bezeichnung
1	B001-00270	Vorderplatine	33	B013-90100	Federhaus Gehwerk und Stundenschlag	61	E008-00060	Mutter M 3
2	B001-00140	Hinterplatine			W 140 Zugfeder 17 x 0,45 x 1490	62	E008-00120	Zeigermutter
3	B004-00040	Laufрад	34	B013-90200	Federhaus Gehwerk	63	E011-00070	Feder f. Auslösung
4	B005-00190	Sekundenrad			W 150 Zugfeder 17 x 0,38 x 1200	64	E011-00430	Verbindungsdraht
5	B006-00200	Steigrad	35	B013-90210	Federhaus Schlagwerk	65	E014-04110	Wickelfeder
6	B007-00030	Satzrad Gehwerk W 140			W 150 Zugfeder 17 x 0,40 x 1200	66	E013-00580	Sicherungsscheibe
7	B007-00040	Satzrad Schlagwerk W 140	36	B019-00080	Gangregler	67	E027-03010	Wellscheibe
8	B007-00300	Satzrad Gehwerk W 150	37	E001-00020	Sperrkegel	68	B016-02490	Hammerstiel
9	B007-00310	Satzrad Schlagwerk W 150	38	E001-00050	Sperradbrücke	69	E018-04320	Zwischenlagrolle
10	B008-00020	Sternrad	39	E001-00061	Werkklappen			Ankerbrücke (A)
11	B009-00020	Schöpferrad	40	E001-00062	Werkklappen			Minutenrad (A) (D)
12	B010-00020	Flügelrad	41	E001-00090	Hammersicherung			Laufрад (D)
13	B011-00020	Flügel	42	E001-04400	Sperrfeder			Steigrad (D)
14	B012-00110	Wechselrad	43	E001-00500	Deckfeder			Anker (B)
15	B015-00020	Schöpfer	44	E001-00750	Deckplättchen			Zeigerrohr (A)
16	B015-00070	Auslösung	45	E001-01290	Glockenträger			Pendeloberteil (A)
17	B015-00080	Auslösewelle	46	E007-06540	Unterlagscheibe			Pendelstab kpl. (A) (C)
18	B015-00090	Einfall	47	E001-01870	Unterlagscheibe			Pendelstab (A)
19	B015-00640	Hammer	48	E001-02240	Werkklappen			Pendellinse (C)
20	B015-00690	Hammer	49	E001-03140	Sperrad			Glocke (C)
21	B015-00760	Rechen	50	E005-00030	Sperrkegelniete			
22	B015-00890	Auslösenocken	51	E005-00270	Federhausstift			
23	B016-01000	obere Hammerwelle I	52	E005-09060	Glockenpeiler			
24	B016-01010	obere Hammerwelle II	53	E006-00010	Zylinderkopfschraube			
25	B016-01020	untere Hammerwelle I	54	E006-00040	Zylinderkopfschraube			
26	B016-01030	untere Hammerwelle I	55	E006-02340	Wurmschraube			
28	B016-01160	obere Hammerwelle I	56	E006-00150	Zylinderkopfschraube			
29	B016-01170	obere Hammerwelle II	57	E006-01490	Ansatzschraube			
30	B016-01210	obere Hammerwelle I	58	E006-00590	Zylinderkopfschraube			
31	B016-01220	obere Hammerwelle II	59	E006-01530	Zylinderkopfschraube			
32	B022-00120	Anker	60	E007-02040	Hammer			

Bestellhinweise!

Bei Ersatzbestellung verwenden Sie bitte die auf der Zeichnung angegebene Teilenummer

Bei Teilen mit eingekreistem Buchstabe sind die Bezeichnung, die Werknummer und folgende Daten anzugeben:

- (A) Länge -L- (in mm)
- (B) Länge -L- der Ankerbrücke (in mm)
- (C) Durchmesser (in mm)
- (D) Pendellänge (in cm), siehe Hinterplatine
- (E) Herstellungsjahr, siehe Hinterplatine
- (F) Besondere Hinweise in der Stückliste beachten!

Order Instructions!

When ordering spare parts please use the part number indicated on the drawing.

If you order spare parts with a letter in a circle, please let us know part name, the movement reference and

- (A) Length -L- (in mm)
- (B) Length -L- of suspension bridge (in mm)
- (C) Diameter (in mm)
- (D) Pendulum length (in cm), see stamp on back plate
- (E) Year of production, see stamp on back plate
- (F) Pay attention to special notes, in spare parts list.

Instructions de commande!

Si vous commandez des fournitures, veuillez indiquer le numéro de la pièce citée sur le croquis.

Si vous commandez des fournitures avec lettre en cercle, veuillez indiquer la dénomination, la référence

- (A) longueur -L- (en mm)
- (B) longueur -L- du pont de suspension (en mm)
- (C) diamètre (en mm)
- (D) longueur du balancier (en cm), voir indication platine arrière
- (E) année de production, voir indication platine arrière
- (F) veuillez observer les indications spéciales dans la liste de fournitures.