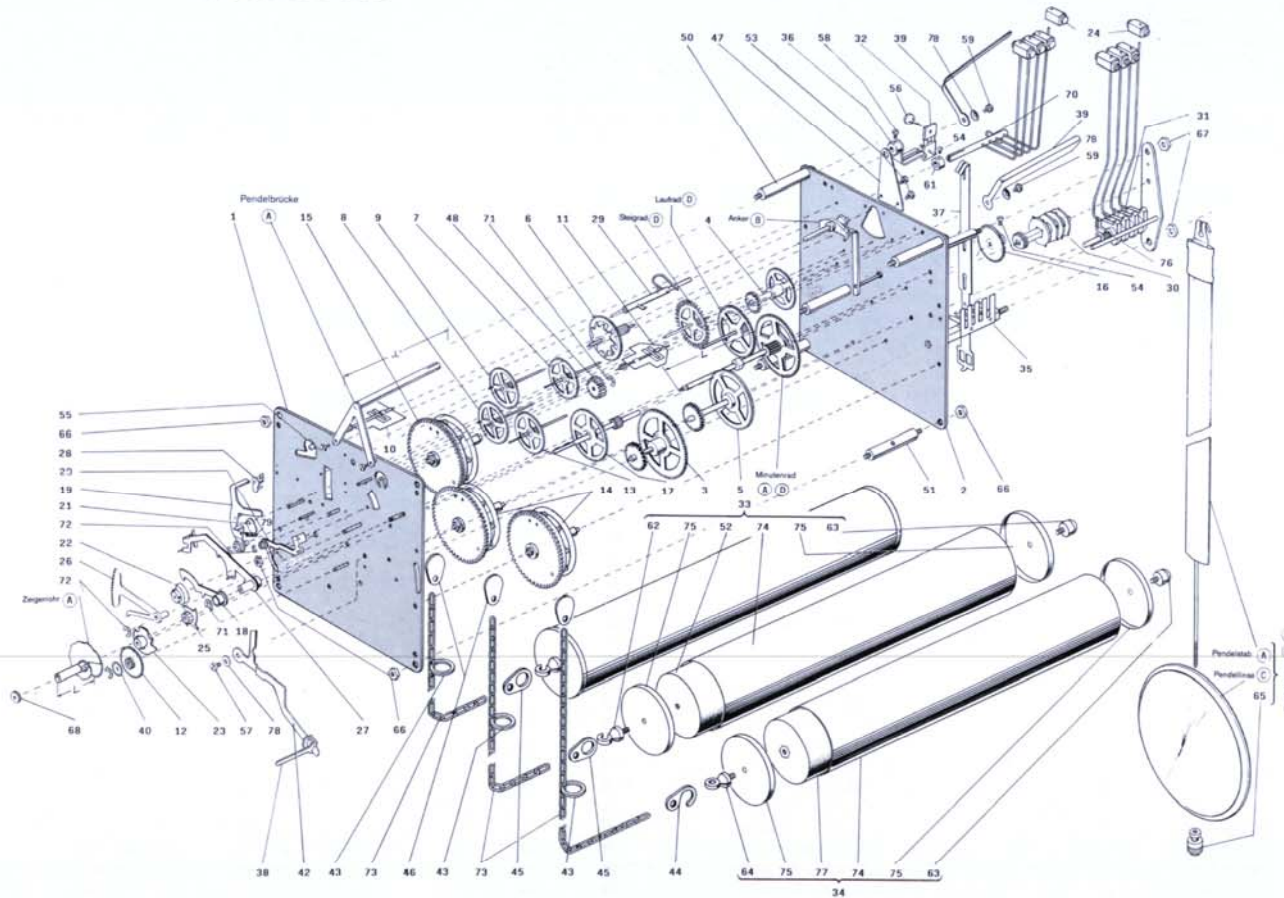


**Werk 451-050**



\* Beachten Sie bei der Bestellung dieser Teile die Angaben in der Stückliste

**451-050**

*Hermle*

**Ersatzteil-Liste Werk 451-050**

8 Tage ¼ Westminster Gewichtszugwerk,  
Grahamgang  
Abmessung: 120 x 120 mm  
Laufweite: 32 mm

**Spare parts list movement no. 451-050**

Weight driven 8-day ¼ Westminster chime  
movement, Graham escapement  
Dimension: 120 x 120 mm  
Plates internal distance: 32 mm

**Liste de fourniture mouvement no. 451-050**

Mouvement à poids 8 jours, ¼ Westminster,  
échappement Graham  
Dimension: 120 x 120 mm  
Distance intérieure des platines: 32 mm

Pos.	Bestell-Nr.	Bezeichnung	Pos.	Bestell-Nr.	Bezeichnung	Pos.	Bestell-Nr.	Bezeichnung
1	B001-00900	Vorderplatine	32	E021-02483	Pendelfeder	66	E008-00020	Mutter M4
2	B001-00860	Hinterplatine	33	B026-00750	Gewicht f. Geh. u. Stundenschlag	67	E008-00030	Mutter M3,5
3	B007-00270	Satzrad-Gehwerk	34	B026-01110	Gewicht f. Viertelschlag	68	E008-00120	Zeigermutter
4	B007-00410	Satzrad-Stundenschlag	35	B026-01410	Profilpfeiler	69	E008-00460	Mutter M 3,5
5	B007-00420	Satzrad-Viertelschlag	36	B026-01650	Pendelfedersicherung	70	B016-02510	Stundenhammerstiel
6	B008-00270	Sternrad	37	E002-07040	Pendeloberteil	71	E013-00580	Sicherungsscheibe
7	B009-00020	Schöpferrad	38	E001-00370	Umschaltwinkel	72	E013-00610	Sicherungsscheibe
8	B010-00070	Viertelflügelrad	39	E001-00880	Hammersicherung	73	E017-00730	Ketten
9	B010-00090	Stundenflügelrad	40	E001-01880	Unterlagscheibe	74	E030-00970	Gewichtshülsen
10	B011-00020	Stunden-Flügel	42	B015-00910	Abstellhebel	75	E030-00980	Deckel f. Hülsen
11	B011-00150	Viertel-Flügel	43	E002-01720	Kettenring	76	E014-02910	Hammerspannfeder
12	B012-00140	Wechselrad	44	E002-02250	Kettenhaken	77	E029-01970	Gewichtsfüllung
13	B013-00070	Fallenrad	45	E002-03340	Kettenöse	78	E027-03010	Wellscheibe
14	B013-00250	Kettenrad Geh. u. Viertelschlag	46	E002-03350	Kettenplättchen	79	E014-00870	Wickelfeder
15	B013-00260	Kettenrad Stundenschlag	47	E002-03462	Ankerbrücke			Ankerbrücke (A)
16	B013-00300	Antriebsrad	48	E003-01500	Zwischenrad			Minutenrad (A, D)
17	B013-02580	Schlußrad	50	E005-02320	Werkpfeiler			Laufgrad (D)
18	B015-02090	Schlagregulierhebel	51	E005-02480	Werkpfeiler			Steigrad (D)
19	B015-00270	Einfaller	52	E005-00270	Gewichtsfüllung f. Geh. U. Stundenschlag			Zeigerrohr (A)
20	B015-00280	Auslösung	53	E006-00010	Zylinderkopfschraube			Anker (B)
21	B015-00290	Schöpfer	54	E006-00050	Zylinderkopfschraube			Pendeloberteil (A)
22	E007-10490	Fallenscheibe	55	E006-00240	Zylinderkopfschraube			Pendellinse (C)
23	B015-00313	Schlußscheibe	56	E006-01272	Pendelfederschraube			Pendelstab (A)
24	B015-00680	Hammer	57	E006-01220	Ansatzschraube			Pendel kpl. (A, C)
25	B015-00810	Auslösenocken	58	E006-01370	Randelschraube			
26	B015-00821	Rechen	59	E006-01490	Ansatzschraube			
27	B015-02100	Anrichthebel	61	E007-00570	Spannring			
28	B015-01220	Hammerheber	62	E007-03160	Haken f. Gewicht			
29	B016-01243	Hammerwelle	63	E007-03170	Schraube f. Gewicht			
30	B017-00071	Schlagrolle	64	E007-05220	Öse f. Gewicht			
31	B018-00373	Hammerspiel	65	E007-05290	Pendelmutter			

**Bestellhinweise!**

Bei Ersatzbestellung verwenden Sie bitte die auf der Zeichnung angegebene Teilenummer

Bei Teilen mit eingekreistem Buchstabe sind die Bezeichnung, die Werknummer und folgende Daten anzugeben:

- (A) Länge -L- (in mm)
- (B) Länge -L- der Ankerbrücke (in mm)
- (C) Durchmesser (in mm)
- (D) Pendellänge (in cm), siehe Hinterplatine
- (E) Herstellungsjahr, siehe Hinterplatine
- (F) Besondere Hinweise in der Stückliste beachten!

**Order Instructions!**

When ordering spare parts please use the part number indicated on the drawing.

If you order spare parts with a letter in a circle, please let us know part name, the movement reference and

- (A) Length -L- (in mm)
- (B) Length -L- of suspension bridge (in mm)
- (C) Diameter (in mm)
- (D) Pendulum length (in cm), see stamp on back plate
- (E) Year of production, see stamp on back plate
- (F) Pay attention to special notes, in spare parts list

**Instructions de commande!**

Si vous commandez des fournitures, veuillez indiquer le numéro de la pièce citée sur le croquis.

Si vous commandez des fournitures avec lettre en cercle, veuillez indiquer la dénomination, la référence

- (A) longueur -L- (en mm)
- (B) longueur -L- du pont de suspension (en mm)
- (C) diamètre (en mm)
- (D) longueur du balancier (en cm), voir indication platine arrière
- (E) année de production, voir indication platine arrière
- (F) veuillez observer les indications spéciales dans la liste de fournitures.