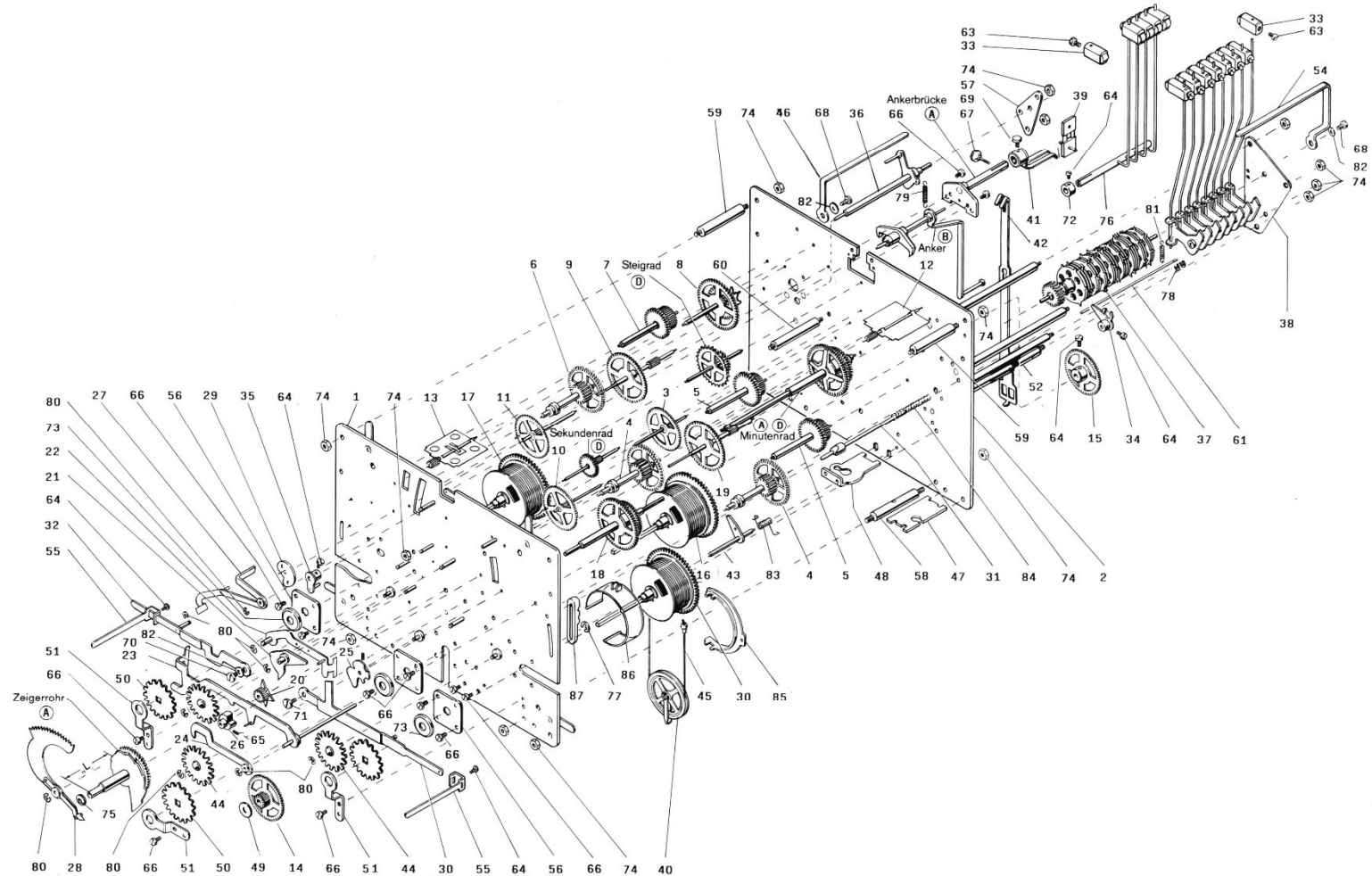


## Werk 1171-850



\* Beachten Sie bei der Bestellung dieser Teile die Angaben in der Stückliste

# 1171-850

*Hermle*

### Ersatzteil-Liste Werk 1171-850

8 Tage-Umschaltwerk; Westminster-Whittington-St. Michael; Seilzug; Grahamgang; 12 Hämmer hinten  
Abmessung: 220 x 152 mm  
Laufweite: 40 mm

### Spare parts list movement no. 1171-850

8 day cable driven movement, triple chime, Westminster-Whittington-St. Michael.  
Graham escapement; 12 hammers behind;  
Dimension: 220 x 152 mm  
Plates internal distance: 40 mm

### Liste de fourniture mouvement no. 1171-850

Mouvement à cordes 8 jours; carillon triple 3/4 Westminster-Whittington-St. Michael; avec échappement-Graham; 12 marteaux arrière  
Dimension: 220 x 152 mm  
Distance intérieure des platines: 40 mm

# 1171-850

## Hermle

Pos.	Bestell-Nr.	Bezeichnung	Pos.	Bestell-Nr.	Bezeichnung	Pos.	Bestell-Nr.	Bezeichnung
1	B001-01210	Vorderplatine	32	B015-01380	Abstellhebel	64	E006-00050	Schraube
2	B001-01230	Hinterplatine	33	B015-01930	Hammer	65	E006-00080	Wurmschraube
3	B004-01150	Laufrad	34	B015-01400	Umschaltfinger	66	E006-00590	Schraube
4	B007-00550	Satzrad I Geh.u.Viertelschlag	35	B015-01470	Schlagabsteller	67	E006-01150	Pendelfederschraube
5	B007-00560	Satzrad II Geh.u.Viertelschlag	36	B016-02390	Hammerwelle	68	E006-01490	Ansatzschraube
6	B007-00570	Satzrad I Stundenschlag	37	B017-00270	Schlagrolle	69	E006-01370	Schraube
7	B007-00580	Satzrad II Stundenschlag	38	B018-00602	Hammerspiel	70	E006-01460	Schraube f. Abstellhebel
8	B008-00280	Sternrad	39	E021-02483	Pendelfeder	71	E006-01470	Schraube f. Umschalthebel
9	B009-00100	Schöpferrad	40	B026-01600	Seilrolle	72	E007-00570	Spannring
10	B010-00150	Flügelrad-Viertel	41	B026-01650	Pendelfedersicherung	73	E007-07950	Unterlagscheibe
11	B010-00160	Flügelrad-Stunde	42	E002-07040	Pendeloberteil	74	E008-00020	Mutter
12	B011-00190	Viertel-Flügel	43	B026-01760	Sperrklinke	75	E008-00830	Zeigermutter
13	B011-00200	Stunden-Flügel	44	B026-01780	Stellkreuz	76	B016-02740	Hammerstiel
14	B012-00210	Wechselrad	45	B026-01794	Seil	77	E013-00580	Sicherungsscheibe
15	B013-00300	Antriebsrad	46	E001-03940	Hammersicherung	78	E013-00610	Sicherungsscheibe
16	B013-01352	Seiltrommel-Gehwerk	47	E001-05750	Einhängeplatte	79	E014-01903	Hammerspannfeder
17	B013-01362	Seiltrommel-Schlagwerk	48	E001-05760	Einhängeplatte	80	E013-02040	Sicherungsscheibe
18	B013-01370	Schlußrad	49	E001-05800	Unterlagscheibe	81	E014-02910	Hammerspannfeder
19	B013-01380	Fallenrad	50	E001-05820	Stellfinger	82	E027-03010	Wellscheibe
20	B015-01260	Auslösestern	51	E001-05830	Brücke f. Stellfinger	83	E014-03590	Schenkelfeder
21	B015-01270	Auslösenocken	52	B026-04362	Profilpfeiler	84	E014-03630	Umschaltfeder
22	B015-01280	Auslösehebel	54	E001-05880	Hammersicherung	85	E018-01190	Spannring
23	B015-01290	Anrichthebel	55	B015-01790	Winkel	86	E018-01760	Seil-Sicherungsring
24	B015-01300	Schlagregulierhebel	56	E002-05330	Brücke f. Seiltrommel	87	E018-01780	Umschaltschieber
25	B015-01310	Schlußscheibe	57	E002-05750	Hammerbrücke			Minurenrad (A) (D)
26	B015-01320	Fallenscheibe	58	E005-07320	Werkpfeiler unten			Sekundenrad (D)
27	B015-01330	Einfallhebel	59	E005-07330	Werkpfeiler oben			Steigrad (D)
28	B015-01340	Rechen	60	E005-09230	Hilfspfeiler			Zeigerrohr (A)
29	B015-01350	Schöpfer	61	E005-07590	Welle f. Hammerspannfeder			Ankerbrücke (A)
30	B015-01360	Umschalthebel	63	E006-00040	Zylinderkopfschraube			Anker (B)
31	B015-01370	Umschaltwelle						

### Bestellhinweise!

Bei Ersatzbestellung verwenden Sie bitte die auf der Zeichnung angegebene Teilenummer

Bei Teilen mit eingekreistem Buchstabe sind die Bezeichnung, die Werknummer und folgende Daten anzugeben:

- (A) Länge -L- (in mm)
- (B) Länge -L- der Ankerbrücke (in mm)
- (C) Durchmesser (in mm)
- (D) Pendellänge (in cm), siehe Hinterplatine
- (E) Herstellungsjahr, siehe Hinterplatine
- (F) Besondere Hinweise in der Stückliste beachten!

### Order Instructions!

When ordering spare parts please use the part number indicated on the drawing.

If you order spare parts with a letter in a circle, please let us know part name, the movement reference and

- (A) Length -L- (in mm)
- (B) Length -L- of suspension bridge (in mm)
- (C) Diameter (in mm)
- (D) Pendulum length (in cm), see stamp on back plate
- (E) Year of production, see stamp on back plate
- (F) Pay attention to special notes, in spare parts list.

### Instructions de commande!

Si vous commandez des fournitures, veuillez indiquer le numéro de la pièce citée sur le croquis.

Si vous commandez des fournitures avec lettre en cercle, veuillez indiquer la dénomination, la référence

- (A) longueur -L- (en mm)
- (B) longueur -L- du pont de suspension (en mm)
- (C) diamètre (en mm)
- (D) longueur du balancier (en cm), voir indication platine arrière
- (E) année de production, voir indication platine arrière
- (F) veuillez observer les indications spéciales dans la liste de fournitures.