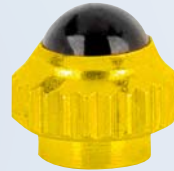


5



Kronen

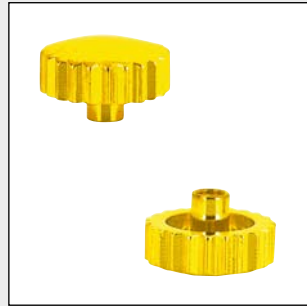
Crowns



Kronen, einfach nicht wasserdicht - normales Rohr

Ordinary watch crowns
- normal pipe
- flat shape

Flache Form



Form: 1 N

Ausf. / Exec.		€ pro Stück	Gelb yellow	Chrom white	Rosé
Kopf Ø	Gew.: Ø				
3,50	0,90	Art.Nr. VPE	8 30002 359 5 25	8 31002 359 5 25	
4,00	0,90		8 30002 409 5 25	8 31002 409 5 25	
4,50	0,90		8 30002 459 5 25	8 31002 459 5 25	8 30012 459 5 25
5,00	0,90		8 30002 509 5 25	8 31002 509 5 25	8 30012 509 5 25
6,00	0,90		8 30002 609 5 25	8 31002 609 5 25	
6,00	1,40 Chrono		8 30002 604 5 25		8 30012 604 5 25

Kronen, Federtubes mit Steinen Staubschutz - normales Rohr

Dustproof crowns
with coloured stones
- normal pipe

Kugel-Form
mit schwarzem bzw.
blauem Stein



Form: 1 NS-ST

Ausf. / Exec.		€ pro Stück	Goldplattiert yellow mit Stein	Rhodiniert white mit Stein
Kopf Ø	Gew.: Ø			
Mit schwarzem Stein / black stone		Art.Nr. VPE		
3,50	0,90		8 32150 359 2 10	8 31150 359 2 10
4,00	0,90		8 32150 409 2 10	8 31150 409 2 10
4,50	0,90		8 32150 459 2 10	8 31150 459 2 10
Mit blauem Stein / blue stone		Art.Nr. VPE		
3,50	0,90		8 32140 359 2 10	8 31140 359 2 10
4,00	0,90		8 32140 409 2 10	8 31140 409 2 10
4,50	0,90		8 32140 459 2 10	8 31140 459 2 10

Kronen, Federtubes Staubschutz - normales Rohr

Dustproof crowns
with tension tubes
- normal pipe
- half-ball shape

Kugel-Form



Form: 1 KS

Ausf. / Exec.		€ pro Stück	Goldplattiert yellow Federtubes	Rhodiniert white Federtubes
Kopf Ø	Gew.: Ø			
3,00	0,90	Art.Nr. VPE	8 32112 309 5 25	8 34112 309 5 25
3,50	0,90		8 32112 359 5 25	8 34112 359 5 25
4,00	0,90		8 32112 409 5 25	8 34112 409 5 25

Kronen, Federtubes staubgeschützt - normales Rohr

Dustproof crowns
with tension tubes
- normal pipe
- flat shape

Flache Form



Form: 1 NS

Kronen, Federtubes Staubschutz - langes Rohr

Dustproof crowns
with tension tubes
- long pipe
- flat shape

Flache Form
Halslänge: 2,00 mm



Form: 1 NSL

Ausf. / Exec. Kopf Ø	Exec. Gew.: Ø	€ pro Stück	Goldplattiert yellow Federtubes	Rhodiniert white Federtubes
3,50	0,90	Art.Nr. VPE	8 30122 359 5 25	8 31122 359 5 25
4,00	0,90		8 30122 409 5 25	8 31122 409 5 25
4,50	0,90		8 30122 459 5 25	8 31122 459 5 25

Ausf. / Exec. Kopf Ø	Exec. Gew.: Ø	€ pro Stück	Goldplattiert yellow Federtubes	Rhodiniert white Federtubes	Silberplattiert silver Federtubes	Massivgold GG/750 Federtubes	Massivgold WG/750 Federtubes
3,00	0,70	Art.Nr. VPE	8 30102 307 5 25	8 34102 307 5 25			
3,50	0,70		8 30102 357 5 25	8 34102 357 5 25			
3,00	0,90		8 30102 309 5 25	8 34102 309 5 25			
3,50	0,90		8 30102 359 5 25	8 34102 359 5 25			
4,00	0,90		8 30102 409 5 25	8 34102 409 5 25			
4,50	0,90		8 30102 459 5 25	8 34102 459 5 25	8 31092 459 5	8 30050 459 1	8 30070 459 1
5,00	0,90		8 30102 509 5 25	8 34102 509 5 25			

Sortiment Kronen, Federtubes staubgeschützt

Assortment of
dustproof crowns
with tension tubes

Inhalt:

50 Kronen
7 x 5 Form 1 NS
Staubschutz, normal
3 x 5 Form 1 NSL
Staubschutz, langes Rohr



Form: 1 NS
1 NSL

Kronen Staubschutz Sortiment	€ pro Sort.	Goldplattiert yellow Federtubes	Rhodiniert white Federtubes
Sortiment Inhalt: 50 Stück	Art.Nr. VPE	030 109 1	034 109 1

Kronen wasserdicht

- kurzes Rohr
- O-Ring

Waterproof crowns
- short pipe
- with circle on top

Moderne Form mit Rand,
100% wasserdicht

Tubes: 1,50



Form: 915 K

Ausf. / Exec. Kopf Ø	Gew.: Ø	€ pro Stück	Goldplattiert yellow Tubes: 1,50	Rhodiniert white Tubes: 1,50
2,75	0,70	Art.Nr. VPE	8 32712 277 5 25	8 34712 277 5 25
	0,90		8 32712 259 5 25	8 34712 259 5 25

Kronen, wasserdicht

- mit Steinen
- kurzes Rohr
- O-Ring

Waterproof crowns
with coloured stones
- short pipe

Kugel-Form
mit schwarzem Stein

Tubes: 1,60



Form: 916 K-ST

Ausf. / Exec. Kopf Ø	Gew.: Ø	€ pro Stück	Goldplattiert yellow Tubes: 1,60	Rhodiniert white Tubes: 1,60
Mit schwarzem Stein / black stone		Art.Nr. VPE		
3,00	0,90		8 32790 309 2 10	8 34790 309 2 10
3,50	0,90		8 32790 359 2 10	8 34790 359 2 10

Kronen, wasserdicht antike Form

- kurzes Rohr
- O-Ring

Waterproof crowns
- short pipe
- antique shape

Antike Form
100% wasserdicht

Tubes: 1,60



Form: 316 K

Ausf. / Exec. Kopf Ø	Gew.: Ø	€ pro Stück	Goldplattiert yellow Tubes: 1,60	Rhodiniert white Tubes: 1,60
3,50	0,90	Art.Nr. VPE	8 32220 359 2 10	8 34220 359 2 10
4,00	0,90		8 32220 409 2 10	8 34220 409 2 10

**Kronen, wasserdicht
moderne Form
- kurzes Rohr
- O-Ring**

Waterproof crowns
- short pipe
- with circle on top

Moderne Form mit Rand,
100% wasserdicht

Tubes: 1,60



Form: 916 K

**Kronen, wasserdicht
moderne Form
- kurzes Rohr
- O-Ring**

Waterproof crowns
- short pipe
- half-ball shape

Kugel-Form
100% wasserdicht

Tubes: 1,60



Form: 916 B

Ausf. / Exec. Kopf Ø	Gew.: Ø	€ pro Stück	Gelb Edelstahl Tubes: 1,60	Edelstahl Inox Tubes: 1,60
3,00	0,70	Art.Nr. VPE	8 32732 307 5 25	8 33732 307 5 25
3,50	0,70		8 32732 357 5 25	8 33732 357 5 25
3,00	0,90		8 32732 309 5 25	8 33732 309 5 25
3,50	0,90		8 32732 359 5 25	8 33732 359 5 25
4,00	0,90		8 32732 409 5 25	8 33732 409 5 25

Ausf. / Exec. Kopf Ø	Gew.: Ø	€ pro Stück	Gelb Edelstahl Tubes 1,60	Edelstahl steel Tubes 1,60	Titan Tubes 1,60	Massivgold GG/750 Tubes 1,60
3,00	0,70	Art.Nr. VPE	8 32722 307 5 25	8 33722 307 5 25		
3,50	0,70		8 32722 357 5 25	8 33722 357 5 25		
3,00	0,90		8 32722 309 5 25	8 33722 309 5 25	8 34720 309 5	8 32922 309 1
3,50	0,90		8 32722 359 5 25	8 33722 359 5 25	8 34720 359 5	
4,00	0,90		8 32722 409 5 25	8 33722 409 5 25		

**Sortiment
Kronen, wasserdicht
Tubes 1,60
- kurzes Rohr**

Assortment of
waterproof crowns
tubes: 1,60
- short pipe

Inhalt: 50 Kronen
5 x 5 Form 916 K
Form mit Rand
5 x 5 Form 916 B
Kugelform



Form: 916 K
916 B

Kronen wasserdicht Tubes 1,60	€ pro Sort.	Gelb Edelstahl Tubes 1,60	Edelstahl Inox Tubes 1,60
Sortiment Inhalt: 50 Stück	Art.Nr. VPE	032 729 1	033 729 1

Kronen, wasserdicht mit Steinen
 - kurzes Rohr
 - O-Ring

Waterproof crowns with coloured stones
 - short pipe

Kugel-Form mit schwarzem Stein

Tubes: 1,80



Form: 918 K-ST

Ausf. / Exec.		€ pro Stück	Goldplattiert yellow Tubes: 1,80	Rhodiniert white Tubes: 1,80
Kopf Ø	Gew.: Ø			
Mit schwarzem Stein / black stone		Art.Nr. VPE		
3,50	0,90		8 32770 359 2 10	8 34770 359 2 10

Kronen, wasserdicht antike Form
 - kurzes Rohr
 - O-Ring

Waterproof crowns - short pipe - antique shape

Antike Form
 100% wasserdicht

Tubes: 1,80



Form: 318 K

Ausf. / Exec.		€ pro Stück	Goldplattiert yellow Tubes: 1,80	Rhodiniert white Tubes: 1,80
Kopf Ø	Gew.: Ø			
4,00	0,90	Art.Nr. VPE	8 32230 409 2 10	8 34230 409 2 10
4,50	0,90		8 32230 459 2 10	8 34230 459 2 10

Kronen, wasserdicht - langes Rohr
 - O-Ring

Waterproof crowns - long pipe - o-ring - flat shape

Flache Form
 100% wasserdicht

Tubes: 1,80

Halslänge: 2,00 mm



Form: 918 L

Ausf. / Exec.		€ pro Stück	Goldplattiert Edelstahl Tubes: 1,80	Edelstahl Inox Tubes: 1,80
Kopf Ø	Gew.: Ø			
3,50	0,70	Art.Nr. VPE	8 30572 357 5 25	8 34572 357 5 25

Kronen, wasserdicht
- kurzes Rohr
- O-Ring

Waterproof crowns
 - short pipe
 - with circle on top

Moderne Form mit Rand
 100% wasserdicht

Tubes: 1,80



Form: 918 K

Ausf. / Exec. Kopf Ø	Exec. Gew.: Ø	€ pro Stück	Goldplattiert Edelstahl Tubes: 1,80	Edelstahl Inox Tubes: 1,80
3,50	0,70	Art.Nr. VPE	8 32742 357 5 25	8 33742 357 5 25
3,00	0,90		8 32742 309 5 25	8 33742 309 5 25
3,50	0,90		8 32742 359 5 25	8 33742 359 5 25
4,00	0,90		8 32742 409 5 25	8 33742 409 5 25

Sortiment
Kronen, wasserdicht
Tubes 1,60-1,80-2,00
- kurzer Hals

Assortment of
 waterproof crowns
 tubes: 1,60-1,80-2,00
 - short pipe

Inhalt:
 60 Kronen
 Form mit Rand, kurzes R.
 5 x 5 Form 916 K
 3 x 5 Form 918 K
 4 x 5 Form 920 K



Form: 916 K
 918 K
 920 K

Kronen wasserdicht T 1,60-1,80-2,00	€ pro Sort.	Goldplattiert Edelstahl T 1,60-T 2,00	Edelstahl Inox T 1,60-T 2,00
Sortiment Inhalt: 60 Stück	Art.Nr. VPE	032 749 1	033 749 1

Kronen, wasserdicht mit Steinen

- kurzes Rohr
- O-Ring

Waterproof crowns with coloured stones
- short pipe

Kugel-Form mit Stein

Tubes: 2,00



Form: 920 K-ST

Ausf. / Exec.		€ pro Stück	Goldplattiert yellow Tubes: 2,00	Rhodiniert white Tubes: 2,00
Kopf Ø	Gew.: Ø			
Mit schwarzem Stein / black stone		Art.Nr. VPE		
3,50	0,90		8 32780 359 2 10	8 34780 359 2 10
Mit blauem Stein / blue stone		Art.Nr. VPE		
4,00	0,90		8 32781 359 2 10	8 34781 359 2 10



Form: 520 N

Kronen, wasserdicht für Taucheruhren

- normales Rohr
- 2 x O-Ring

Crowns for divers watches, waterproof
- 2 x o-rings

Flache Form
100% wasserdicht

Tubes: 2,00

Ausf. / Exec.		€ pro Stück	Goldplattiert yellow Tubes: 2,00	Edelstahl Steel Tubes: 2,00
Kopf Ø	Gew.: Ø			
4,50	0,90	Art.Nr. VPE		8 33662 459 5 25
5,00	0,90		8 32662 509 5 25	8 33662 509 5 25

Kronen, wasserdicht antike Form

- kurzes Rohr
- O-Ring

Waterproof crowns - short pipe
- antique shape

Antike Form
100% wasserdicht

Tubes: 2,00



Form: 320 K

Ausf. / Exec.		€ pro Stück	Goldplattiert yellow Tubes: 2,00	Rhodiniert white Tubes: 2,00
Kopf Ø	Gew.: Ø			
4,50	0,90	Art.Nr. VPE	8 32240 459 2 10	8 34240 459 2 10
5,00	0,90		8 32240 509 2 10	8 34240 509 2 10

Kronen, wasserdicht - kurzes Rohr - O-Ring

Waterproof crowns
- short pipe
- with circle on top

Moderne Form mit Rand,
100% wasserdicht

Tubes: 2,00



Form: 920 K

Kronen, T 2,00 wasserdicht - kurzes Rohr - O-Ring

Waterproof crowns
- short pipe
- half-ball shape

Moderne
Kugel-Form

Tubes: 2,00



Form: 920 B

Ausf. / Exec. Kopf Ø	Gew.: Ø	€ pro Stück	Goldplattiert Edelstahl Tubes: 2,00	Edelstahl Inox Tubes: 2,00
3,50	0,90	Art.Nr. VPE	8 32752 359 5 25	8 33752 359 5 25
4,00	0,90		8 32752 409 5 25	8 33752 409 5 25
4,50	0,90		8 32752 459 5 25	8 33752 459 5 25

Ausf. / Exec. Kopf Ø	Gew.: Ø	€ pro Stück	Goldplattiert Edelstahl Tubes 2,00	Edelstahl Inox Tubes 2,00	Titan Tubes 2,00
3,50	0,70	Art.Nr. VPE	8 32762 357 5 25	8 33762 357 5 25	
3,50	0,90		8 32762 359 5 25	8 33762 359 5 25	8 34760 359 5
4,00	0,90		8 32762 409 5 25	8 33762 409 5 25	8 34760 409 5
4,50	0,90		8 32762 459 5 25	8 33762 459 5 25	8 34760 459 5
5,00	0,90			8 33762 509 5 25	

Sortiment Kronen, wasserdicht Tubes 2,00 - kurzes Rohr

Assortment of
waterproof crowns
tubes: 2,00
- short pipe

Inhalt:

50 Kronen
7 x 5 Form 920 K
Form mit Rand, kurzes R.
3 x 5 Form 920 B
Kugel-Form, kurzes R.



Form: 920 K
920 B

Kronen wasserdicht Tubes 2,00	€ pro Sort.	Goldplattiert Edelstahl Tubes 2,00	Edelstahl Inox Tubes 2,00
Sortiment Inhalt: 50 Stück	Art.Nr. VPE	032 769 1	033 769 1

Kronen, wasserdicht - normales Rohr - O-Ring

Waterproof crowns
- normal pipe
- flat shape

Flache Form
100% wasserdicht

Tubes: 2,00



Form: 920 N

Ausf. / Exec.		€ pro Stück	Goldplattiert Edelstahl Tubes 2,00	Edelstahl Inox Tubes 2,00
Kopf Ø	Gew.: Ø			
3,00	0,90	Art.Nr. VPE	8 30502 309 5 25	
3,50	0,90		8 30502 359 5 25	8 33502 359 5 25
4,00	0,90		8 30502 409 5 25	8 33502 409 5 25
4,50	0,90		8 30502 459 5 25	8 33502 459 5 25
5,00	0,90		8 30502 509 5 25	8 33502 509 5 25

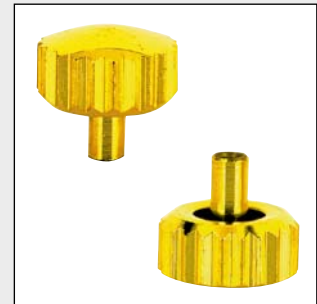
Kronen, wasserdicht - langes Rohr - O-Ring

Waterproof
crowns
- long pipe
- o-ring
- flat shape

Flache Form
100% wasserdicht

Tubes: 2,00

Halslänge: 2,00 mm



Form: 920 L

Ausf. / Exec.		€ pro Stück	Goldplattiert Edelstahl Tubes: 2,00	Edelstahl Inox Tubes: 2,00
Kopf Ø	Gew.: Ø			
3,50	0,90	Art.Nr. VPE	8 30512 359 5 25	8 31512 359 5 25
4,00	0,90		8 30512 409 5 25	8 31512 409 5 25
4,50	0,90		8 30512 459 5 25	8 31512 459 5 25

Sortiment Kronen, wasserdicht Tubes 2,00 Flache Form

Assortment of
waterproof crowns
tubes: 2,00
- flat shape

Inhalt:

50 Kronen
7 x 5 Form 920 N
Flache Form, normal
3 x 5 Form 920 L
Flache Form, langes Rohr



Form: 920 N
920 L

Kronen wasserdicht Tubes 2,00	€ pro Sort.	Goldplattiert Edelstahl Tubes 2,00	Edelstahl Inox Tubes 2,00
Sortiment Inhalt: 50 Stück	Art.Nr. VPE	030 509 1	033 509 1

Kronen, wasserdicht - normales Rohr - O-Ring

Waterproof crowns
- normal pipe
- flat shape

Flache Form
100% wasserdicht

Tubes: 2,50



Form: 925 N

Kronen, wasserdicht für Taucheruhren - normales Rohr - 2 x O-Ring

Crowns for divers
watches, waterproof
- 2 x o-rings

Flache Form
100% wasserdicht

Tubes: 2,50



Form: 525 N

Ausf. / Exec. Kopf Ø	Gew.: Ø	€ pro Stück	Goldplattiert Edelstahl Tubes 2,50	Edelstahl Inox Tubes 2,50
4,00	0,90	Art.Nr. VPE	8 30542 409 5 25	8 33542 409 5 25
4,50	0,90		8 30542 459 5 25	8 33542 459 5 25
5,00	0,90		8 30542 509 5 25	8 33542 509 5 25
5,50	0,90		8 30542 559 5 25	8 33542 559 5 25
6,00	0,90		8 30542 609 5 25	8 33542 609 5 25
5,00	1,20		8 30542 502 5 25	8 33542 502 5 25
5,50	1,20		8 30542 552 5 25	8 33542 552 5 25

Ausf. / Exec. Kopf Ø	Gew.: Ø	€ pro Stück	Goldplattiert Edelstahl Tubes: 2,50	Edelstahl Inox Tubes: 2,50
5,00	0,90	Art.Nr. VPE		8 33682 509 5 25
5,50	0,90		8 32682 559 5 25	8 33682 559 5 25
6,00	0,90			8 33682 609 5 25
6,00	1,20			8 33682 602 5 25

Rosé Tubes 2,50
8 30552 552 5

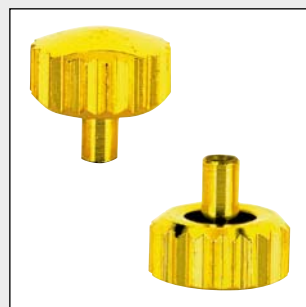
Kronen, wasserdicht - langes Rohr - O-Ring

Waterproof crowns
- long pipe
- o-ring
- flat shape

Flache Form
100% wasserdicht

Tubes: 2,50

Halslänge: 2,00 mm



Form: 925 L

Ausf. / Exec. Kopf Ø	Gew.: Ø	€ pro Stück	Goldplattiert Edelstahl Tubes 2,50	Edelstahl Inox Tubes 2,50
4,00	0,90	Art.Nr. VPE	8 30582 409 5 25	8 31582 409 5 25
4,50	0,90		8 30582 459 5 25	8 31582 459 5 25
5,00	0,90		8 30582 509 5 25	8 31582 509 5 25

Sortiment Kronen, wasserdicht Tubes 2,50 Flache Form

Assortment of
waterproof crowns
tubes: 2,50
- flat shape

Inhalt:
50 Kronen
7 x 5 Form 925 N
Flache Form, normal
3 x 5 Form 925 L
Flache Form, langes Rohr



Form: 925 N
925 L

Kronen wasserdicht Tubes 2,50	€ pro Sort.	Goldplattiert Edelstahl Tubes 2,50	Edelstahl Inox Tubes 2,50
Sortiment Inhalt: 50 Stück	Art.Nr. VPE	030 549 1	033 549 1

★ Seiko ★

Kronen, wasserdicht Japanische Form

Crowns japanese
types for
Seiko watches

★ Bestsellers ★

Kronen Seiko mit Dichtung
auf dem Kronenhals

Tubes-Bohrung: 1,10



Form: 811

Ausf. / Exec.			€ pro Stück	Goldplattiert yellow	Edelstahl steel	Japanische Kronen für Seiko Uhren
Kopf Ø	Gew.: Ø	Länge L = mm				
2,50	0,60	3,35	Art.Nr. VPE	984 25M04 NA1 1 10		25 M04 NA1
3,00	0,60	3,25		984 30M98 NA1 1 10	948 30M98 NS1 1 10	30 M98 NA1 30 M98 NS1
3,00	0,60	3,45		984 30MA2 NA1 1 10		30 MA2 NA1
3,20	0,60	3,25		984 32M29 NA1 1 10 ★	984 32M29 NS1 1 10 ★	32 M29 NN1 32 M29 NS1



Form: 813

★ Seiko ★

Kronen, wasserdicht Japanische Form

Crowns japanese
types for
Seiko watches

★ Bestsellers ★

Kronen Seiko mit Dichtung
auf dem Kronenhals

Tubes-Bohrung: 1,30

Ausf. / Exec.			€ pro Stück	Goldplattiert yellow	Edelstahl steel	Japanische Kronen für Seiko Uhren
Kopf Ø	Gew.: Ø	Länge L = mm				
3,00	0,80	3,55	Art.Nr. VPE	984 30M08 NA1 1 10	984 30M08 NS1 1 10	30 M08 NA1 30 M08 NS1
3,20	0,80	3,75		984 32M01 NA1 1 10		★ 32 M01 NA1
3,50	0,80	3,00		984 35M94 NA1 1 10	984 35M94 NS1 1 10	35 M94 NA1 M94 NS1 ★
3,50	0,80	3,30		984 35M98 NA1 1 10	984 35M98 NS1 1 10	35 M98 NA1 35 M98 NS1 ★
3,50	0,80	3,35		984 35MR6 NF1 1 10		★ 35 MR6 NF1
3,50	0,80	3,70		984 8M35A 7NN 1 10		★ 8 M35A 7NN
3,50	0,80	3,85		984 35MR8 NF1 1 10	984 35MR8 NS1 1 10	35 MR8 NF1 35 MR8 NS1 ★
3,50	0,80	4,00		984 8M35AO NN6 1 10	984 8M35AO SNW 1 10	★ 8 M35AON NG1 8 M35AON NS1
3,50	0,80	4,10		984 35M82 A71 1 10	984 35M82 NS1 1 10	★ 35 M82 NA1 35 M82 NS1 ★
4,00	0,80	4,00		984 35M81 NN1 1 10		★ 35 M81 NN1
4,00	0,80	4,80		984 8M40AO NNG 1 10	984 8M40AO SNW 1 10	★ 8 M40AO NNG 8 M40AO SNW ★

★ Seiko ★

Kronen, wasserdicht Japanische Form

Crowns japanese
types for
Seiko watches

★ Bestsellers ★

Kronen Seiko mit Dichtung
auf dem Kronenhals

Tubes-Bohrung: 1,60



Form: 816



Form: 818

★ Seiko ★

Kronen, wasserdicht Japanische Form

Crowns japanese
types for
Seiko watches

★ Bestsellers ★

Kronen Seiko mit Dichtung
auf dem Kronenhals

Tubes-Bohrung: 1,80

Ausf. / Exec.			€ pro Stück	Goldplattiert yellow	Edelstahl steel	Japanische Kronen für Seiko Uhren
Kopf Ø	Gew.: Ø	Länge L = mm				
3,00	0,80	3,90	Art.Nr. VPE	984 30M22 NA1 1 10	984 30M22 NS1 1 10 ★	30 M22 NA1 30 M22 NS1
3,50	0,80	2,45		984 35E09 NN1 1 10	984 35E09 NS1 1 10 ★	35 M09 NN1 35 E09 NS1
3,50	0,90	2,75		984 35ME9 NN1 1 10 ★	984 35ME9 NS1 1 10 ★	35 ME9 NN1 35 ME9 NS1
4,00	0,80	4,75		984 40MD4 NA1 1 10	984 40MD4 NS1 1 10	40 MD4 NA1 40 MD4 NS1

Ausf. / Exec.			€ pro Stück	Goldplattiert yellow	Edelstahl steel	Japanische Kronen für Seiko Uhren
Kopf Ø	Gew.: Ø	Länge L = mm				
4,00	0,90	4,45	Art.Nr. VPE		984 40MC5 NS1 1 10 ★	40 MC5 NS1
4,00	0,90	4,55		984 40ML9 NN1 1 10 ★	984 40ML9 NS1 1 10 ★	40 ML9 NN1 40 ML9 NS1
4,00	0,90	5,00		984 40MK1 NN1 1 10 ★	984 40MK1 NS1 1 10 ★	40 MK1 NN1 40 MK1 NS1
4,00	1,00	5,00			984 40M58 NS1 1 10 ★	40 M58 NS1

Seiko Kronen Sortimente Japanische Form

Assortment of
Seiko crowns
japanese types

Inhalt:

(Mit ★ gekennzeichnet)
12 x 2 Kronen für
Seiko Uhren in
Plastikbox einsortiert



Form: 811 - 818

Sortimente Seiko Kronen	€ pro Sort.	Goldplattiert yellow Inhalt: 24 Stück	Edelstahl steel Inhalt: 24 Stück
Sortiment in Box	Art.Nr. VPE	030 809 1	033 809 1

★ **Citizen** ★

Kronen, wasserdicht Form 1

Crowns for Citizen watches waterproof

★ **Bestsellers** ★

Liste der gängigsten Citizen Kronen, wasserdicht



Fabrikat: CITIZEN
Form: 1

Citizen Kronen			Kronen wasserdicht Form 1		Citizen-Kronen Nr.:	Austauschbarkeit für:
Tubes Ø	Kopf Ø	Gew.: Ø	Goldplattiert yellow	Edelstahl steel		
1,60	3,00	0,70	9142 506 8214 1 10		506-8214	506-D502 B
1,80	3,50	0,70	9142 506 8464 1 10		506-8464	506-2524
		0,90	9142 506 B932B 1 10		506-B932 B	
2,00	4,00	0,70		9142 506 8741 1 10	506-8741	506-8911
		0,90	9142 506 2174 1 10	9142 506 2101 1 10	506-2174 506-2101	506-2104 506-2171

★ **Bestsellers** ★

Sortiment Citizen Kronen, wasserdicht

Assortment of Citizen waterproof crowns

Sortiment der gangbarsten Citizen Kronen wasserdicht

Inhalt:
(Mit ★ Zeichen)
12 x 3 Kronen
in Plastikbox einsortiert



Fabrikat: CITIZEN

Sortimente Kronen wd. Citizen	€ pro Sort.	Citizen Kronen	
		Sortiment Goldplattiert	Sortiment Edelstahl
Sortiment Inhalt: 36 Stück	Art.Nr. VPE	914 09108 1	914 09109 1

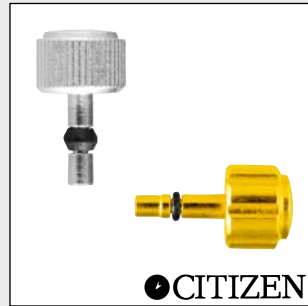
★ Citizen ★

Kronen, wasserdicht Form 2

Crowns for Citizen watches waterproof

★ Bestsellers ★

Liste der gängigsten Citizen Kronen



Fabrikat: CITIZEN
Form: 2

Tubes Ø	Citizen Kronen			Kronen wasserdicht Form 2		Citizen-Kronen Nr.:
	Kopf Ø	Gew.: Ø	L: mm	Goldplattiert yellow	Edelstahl steel	
1,20	3,50	0,70	4,0	9142 506 A657 1 10		506-A657 H: 1,70
1,40	3,50	0,90	4,5	9142 506 B132B 1 10		506-B132B H: 1,80
	3,50	0,90	4,6	9142 506 B862B 1 10		506-B862B H: 1,90
	3,50	0,90	4,5		9142 506 B130A 1 10	506-B130A H: 1,80
	4,00	0,90	4,5		9142 506 D310A 1 10	506-D310A H: 1,80
	4,00	0,90	4,5	9142 506 B922B 1 10		506-B922B H: 1,70
	4,00	0,90	4,5		9142 506 B920A 1 10	506-B920A H: 1,70
	4,50	0,90	4,9	9142 506 N169E 1 10		506-N169E H: 2,40
	4,50	0,90	4,9		9142 506 N167F 1 10	506-N167F H: 2,40
	4,50	0,90	5,5	9142 506 D392B 1 10		506-D392B H: 2,90
	4,50	0,90	5,5		9142 506 D390A 1 10	506-D390A H: 2,90
	5,00	0,90	6,4		9142 506 N510A 1 10	506-N510A H: 3,80
M:	5,00	0,90	9,3	9142 506 X832B 1 10		506-X832B H: 4,00
M:	5,00	0,90	9,3		9142 506 X830A 1 10	506-X830A H: 4,00

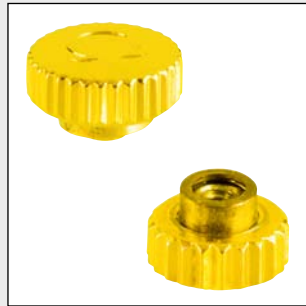
M: zum Schrauben

★ **Bestsellers** ★

Omega Kronen-Staubschutz

Omega dustproof crowns

Liste der gängigsten Omega Kronen Staubschutz



Fabrikat: OMEGA

Ausf. / Exec.:			€ pro Stück	Omega Kronen Staubschutz		Omega-Kronen Nr.:
Kopf Ø	Gew.: Ø	Tubes Ft.		Goldplattiert yellow	Edelstahl steel	
3,50	0,90		Art.Nr. VPE	9652 22001 1 1 5		NA 22 001
3,75	0,90			9652 22003 1 1 5	9652 22003 0 1 5	NA 22 003
4,20	0,90			9652 22021 1 1 5		NA 22 021



Fabrikat: OMEGA

★ **Bestsellers** ★

Omega Kronen, wasserdicht zum Drücken - Korrektor

Waterproof crowns with correctors

Ausf. / Exec.: Kronen-				€ pro Stück	Kronen zum Drücken		Omega-Kronen Nr.:	Austauschbarkeit passend für: Omega-Nr.
Tubes Ø	Kopf Ø	Gew.: Ø	Kopf H:		Goldplattiert yellow	Edelstahl steel		
	4,00	1,00	2,4	Art. VPE	9652 43280 1 1	9652 43280 0 1	43 280	zum Drücken - Korrektor
	4,00	1,00	2,8		9652 43281 1 1	9652 43281 0 1	43 281	zum Drücken - Korrektor

★ **Bestsellers** ★

Omega Kronen, wasserdicht zum Schrauben

Omega waterproof crowns screw-on crowns

Liste der gängigsten Omega Schraubkronen



Fabrikat: OMEGA

Ausf. / Exec.: Kronen-				€ pro Stück	Kronen zum Schrauben		Omega-Kronen Nr.:	Austauschbarkeit passend für: Omega-Nr.
Tubes M.:	Kopf Ø	Gew.: Ø	Kopf H:		Goldplattiert yellow	Edelstahl steel		
	4,75	0,90	2,8	Art. VPE	9652 42089 1 1	9652 42089 5 1 Titan	42 089	Tubus mit Aussengew. Tubus: 090-
	5,50	0,90	4,0		9652 42123 1 1	9652 42123 0 1	42 123	Tubus mit Innengew. Tubus: 090-
	5,50	0,90	4,0			9652 42123 3 1 Titan		
	5,50	0,90	4,5			9652 42147 0 1	42 147	Tubus mit Innengew. Tubus: 090-

★ **Bestsellers** ★

Omega Kronen, wasserdicht

Omega waterproof crowns

Liste der gängigsten Omega Kronen
100% wasserdicht



Fabrikat: OMEGA

Ausf. / Exec.: Kronen				€ pro Stück	Kronen wasserdicht		Omega- Kronen Nr.:	Austauschbarkeit passend für: Omega-Nr.
Tubes Ø	Kopf Ø	Gew.: Ø	Kopf H:		Goldplattiert yellow	Edelstahl steel		
1,50	3,00	0,90	2,00	Art. VPE	9652 42082 1 1	9652 42082 0 1	42 082	42 134
	3,00	0,90	2,20		9652 42107 1 1		42 107	42 132
	3,00	0,90	2,20		9652 42132 1 1	9652 42132 0 1	42 132	(18 ct Gold)
1,60	3,00	0,90	2,80			9652 42088 0 1	42 088	
2,00	3,50	0,90	2,10		9652 32001 1 1		32 001	
	4,00	0,90	2,00		9652 32003 1		32 003	
	3,00	0,90	2,50		9652 42139 1 1	9652 42139 0 1	42 139	
	3,50	0,90	2,30		9652 42086 1 1	9652 42086 0 1	42 086	
	4,00	0,90	2,30		9652 42523 1 1	9652 42523 0 1	42 001	= 42 523
	4,00	0,90	2,70		9652 42524 1 1	9652 42524 0 1	42 051	= 42 524
	4,50	0,90	2,40		9652 42526 1 1	9652 42526 0 1	42 061	= 42 526
	4,50	0,90	2,80		9652 42527 1 1	9652 42527 0 1	42 052	= 42 527
	4,75	0,90	2,70		9652 42110 1 1	9652 42110 0 1	42 110	Form: 2
						9652 42110 3 1	42 110	Titan
						9652 42127 0 1	42 127	Form: 2
	5,00	0,90	2,80		9652 42055 1 1	9652 42055 0 1	42 055	42 004
2,40	5,00	1,20	1,90		9652 35002 1 1	9652 35002 0 1	35 002	
	5,25	1,20	1,70		9652 35003 1 1	9652 35003 0 1	35 003	
2,50	5,50	0,90	2,70		9652 42064 1 1	9652 42064 0 1	42 064	
	5,50	0,90	3,70		9652 42065 1 1	9652 42065 0 1	42 065	
	6,00	0,90	2,80			9652 43238 0 1	43 238	
	6,50	1,00	3,60			9652 43069 0 1	43 069	

★ **Bestsellers** ★

Omega Kronen, wasserdicht - mit Oberteil

Omega waterproof crowns with stem-extenders

Liste der gängigsten Omega Kronen
100% wasserdicht
mit Oberteil **081 ST 9993**



Fabrikat: OMEGA

Ausf. / Exec.: Kronen				€ pro Stück	Kronen mit Oberteil		Omega Kronen-Nr.:	Austauschbarkeit passend für: Omega-Nr.
Tubes Ø	Kopf Ø	Gew.: Ø	Kopf H:		Goldplattiert yellow	Edelstahl steel		
2,00	3,75	0,90	2,60	Art. VPE	9652 42522 1 1	9652 42522 0 1	42522	42031, 42050
	4,00	0,90	2,30		9652 42523 1 1 ★	9652 42523 0 1 ★	42523	42 001, 42060
	4,00	0,90	2,70		9652 42524 1 1 ★	9652 42524 0 1 ★	42524	42051, 43048, 43242
	4,50	0,90	2,40		9652 42526 1 1 ★	9652 42526 0 1 ★	42526	42040, 42061, 43064 43097, 43208, 43245
	4,50	0,90	2,70		9652 42527 1 1 ★	9652 42527 0 1	42527	42052, 43047, 43050 43054, 43096, 43213
	4,50	0,90	3,00		9652 42528 1 1 ★	9652 42528 0 1 ★	42528	42051, 42524, 43098 43242, 43243, 43265
	4,75	0,90	2,80		9652 42529 1 1 ★	9652 42529 0 1 ★	42529	42054, 42527
	4,75	0,90	3,10			9652 42530 0 1	42530	43229
	5,00	0,90	2,70		9652 42531 1 1 ★	9652 42531 0 1 ★	42531	43041
2,50	5,30	0,90			9652 42521 1 1	9652 42521 0 1 ★	42521	42023, 43014, 43204
Omega Kronen-Oberteil				€ pro Stück	081 ST 9993 Einzel			
0,90				Art.Nr. VPE	049 988 3 10			

★ **Bestsellers** ★

Sortiment Omega Kronen, wasserdicht

Assortment of Omega waterproof crowns

Sortiment der gängbarsten Omega Kronen
100% wasserdicht

Inhalt: (Mit ★ Zeichen)
12 x 1 Krone
in Plastikbox einsortiert



Fabrikat: OMEGA

Sortiment Kronen wd. Omega	€ pro Sort.	Omega Kronen	
		Sortiment Goldplattiert	Sortiment Edelstahl
Sortiment Inhalt: 12 Stück	Art.Nr. VPE	965 0910 8 1	965 0910 9 1

Kronen für Taschenuhren Zwiebelform - ohne Drücker

Crowns for pocket watches
Louis XV

1. Qualität
Edelstahl Inox
und gelbe Kronen



Form: 13 N

Ausf. / Exec.:		€ pro Stück	Gelb yellow	Edelstahl steel	Rosé rosé
Kopf Ø	Gew.: Ø				
5,00	0,90	Art.Nr. VPE	8 30400 509 1 10	8 31400 509 1 10	
6,00	0,90		8 30400 609 1 10	8 31400 609 1 10	
6,50	0,90		8 30400 659 1 10	8 31400 659 1 10	
7,30	0,90		8 30400 739 1 10	8 31400 739 1 10	
8,30	0,90		8 30400 839 1 10	8 31400 839 1 10	
7,30	1,20		8 30400 732 1 10	8 31400 732 1 10	8 32400 732 1 10
8,30	1,20		8 30400 832 1 10	8 31400 832 1 10	8 32400 832 1 10
8,30	1,40			8 31400 834 1 10	

Sortiment Kronen für Taschenuhren Zwiebelform - ohne Drücker

Assortment of
crowns for
pocket watches
Louis XV

Inhalt:
8 x 2 Kronen
Ø 5,00 - 8,30
Gew.: 0,90 - 1,20 - 1,40



Form: 13 N

Sortiment Taschenuhr- Kronen	€ pro Sort.	Taschenuhr-Kronen	
		Gelb yellow	Stahl steel
Sortiment Inhalt: 16 Stück	Art.Nr. VPE	030 409 1	031 409 1

Kronen Savonette für Taschenuhren Zwiebelform - mit Drücker

Crowns for pocket watches Louis XV - with pushers

1. Qualität
Edelstahl Inox
und gelbe Kronen



Form: 13 ND

Ausf. / Exec. Kopf Ø	Gew.: Ø	€ pro Stück	Gelb yellow	Edelstahl steel	Rosé rosé
4,50	0,90	Art.Nr. VPE	8 30460 459 1 10	8 31460 459 1 10	
5,00	0,90		8 30460 509 1 10	8 31460 509 1 10	
6,50	0,90		8 30460 659 1 10	8 31460 659 1 10	8 32460 659 1 10
7,30	0,90		8 30460 739 1 10	8 31460 739 1 10	
8,30	0,90		8 30460 839 1 10	8 31460 839 1 10	
7,30	1,20		8 30460 732 1 10	8 31460 732 1 10	
8,30	1,20		8 30460 832 1 10	8 31460 832 1 10	8 32460 832 1 10

Kronen Savonette für Taschenuhren Zylinderform - mit Drücker

Crowns for pocket watches cylindrical - with pushers

1. Qualität
Edelstahl Inox
und gelbe Kronen



Form: 44 ND

Ausf. / Exec. Kopf Ø	Gew.: Ø	€ pro Stück	Gelb yellow	Edelstahl steel
4,00	0,90	Art.Nr. VPE	8 30490 409 1 10	8 34490 409 1 10
4,50	0,90		8 30490 459 1 10	8 34490 459 1 10

Sortiment Kronen Savonette für Taschenuhren Zwiebelform - mit Drücker

Assortment of crowns for pocket watches Louis XV - with pushers

Inhalt:
7 x 2 Kronen
Ø 4,50 - 8,30
Gew.: 0,90 - 1,20



Form: 313 ND

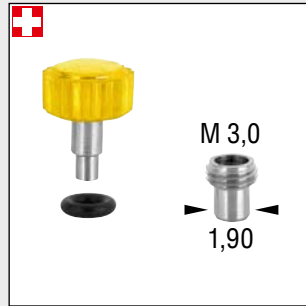
Sortiment Taschenuhr Savonette Kronen	€ pro Sort.	Taschenuhr-Kronen Gelb yellow	Stahl steel
Sortiment Inhalt: 14 Stück	Art.Nr. VPE	030 469 1	031 469 1

Schraubkronen - mit Tubes 1,90 - mit Dichtungsring

Screw-on crowns
- with tube 1,90
- with gasket

Für Taucheruhren
und Chronographen

Tubes mit Außengewinde
zum Einpressen



Form: PB 92
Tubes: 1,90

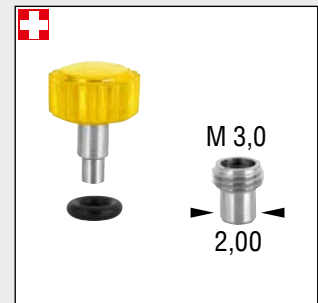
Ausf. / Exec. Kopf Ø	Gew.: Ø	€ pro Stück	Gelb yellow Tubes 1,90	Edelstahl steel Tubes 1,90
3,50	0,90	Art.Nr. VPE	8 32320 359 1	8 33320 359 1
4,00	0,90		8 32320 409 1	8 33320 409 1
4,50	0,90		8 32320 459 1	8 33320 459 1
5,00	0,90		8 32320 509 1	8 33320 509 1
5,50	0,90			8 33320 559 1
Tubes: 1,90 einzeln		Art.Nr. VPE	8 32320 190 3	

Schraubkronen - mit Tubes 2,00 - mit Dichtungsring

Screw-on crowns
- with tube 2,00
- with gasket

Für Taucheruhren
und Chronographen

Tubes mit Außengewinde
zum Einpressen



Form: PB 92
Tubes: 2,00

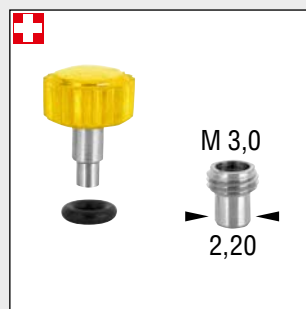
Ausf. / Exec. Kopf Ø	Gew.: Ø	€ pro Stück	Gelb yellow Tubes 2,00	Edelstahl steel Tubes 2,00
4,00	0,90	Art.Nr. VPE	8 32330 409 1	8 33330 409 1
4,50	0,90		8 32330 459 1	8 33330 459 1
5,00	0,90		8 32330 509 1	8 33330 509 1
Tubes: 2,00 einzeln		Art.Nr. VPE	8 32330 200 3	

Schraubkronen - mit Tubes 2,20 - mit Dichtungsring

Screw-on crowns
- with tube 2,20
- with gasket

Für Taucheruhren
und Chronographen

Tubes mit Außengewinde
zum Einpressen



Form: PB 92
Tubes: 2,20

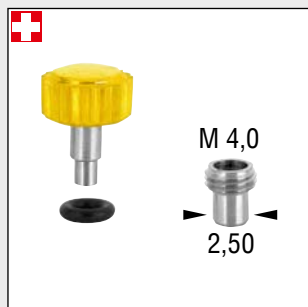
Ausf. / Exec. Kopf Ø	Gew.: Ø	€ pro Stück	Gelb yellow Tubes 2,20	Edelstahl steel Tubes 2,20
4,00	0,90	Art.Nr. VPE	8 32340 409 1	8 33340 409 1
4,50	0,90		8 32340 459 1	8 33340 459 1
5,00	0,90		8 32340 509 1	8 33340 509 1
Tubes: 2,20 einzeln		Art.Nr. VPE	8 32340 220 3	

Schraubkronen - mit Tubes 2,50 - mit Dichtungsring

Screw-on crowns
- with tube 2,50
- with gasket

Für Taucheruhren
und Chronographen

Tubes mit Außengewinde
zum Einpressen



Form: PB 4
Tubes: 2,50

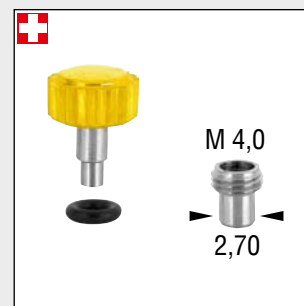
Ausf. / Exec. Kopf Ø	Gew.: Ø	€ pro Stück	Gelb yellow Tubes 2,50	Edelstahl steel Tubes 2,50
4,50	0,90	Art.Nr. VPE	8 32360 459 1	8 33360 459 1
5,00	0,90		8 32360 509 1	8 33360 509 1
5,50	0,90		8 32360 559 1	8 33360 559 1
Tubes: 2,50 einzeln		Art.Nr. VPE	8 32360 250 3	

Schraubkronen - mit Tubes 2,70 - mit Dichtungsring

Screw-on crowns
- with tube 2,70
- with gasket

Für Taucheruhren
und Chronographen

Tubes mit Außengewinde
zum Einpressen



Form: PB 4
Tubes: 2,70

Ausf. / Exec. Kopf Ø	Gew.: Ø	€ pro Stück	Gelb yellow Tubes 2,50	Edelstahl steel Tubes 2,50
5,50	0,90	Art.Nr. VPE	8 32280 559 1	8 33280 559 1
6,00	0,90		8 32280 609 1	8 33280 609 1
6,50	0,90			8 33280 659 1
Tubes: 2,70 einzeln		Art.Nr. VPE	8 32280 270 3	

Sortiment Schraubkronen PB92 + PB94 mit Tubes

Assortment of
screw-on crowns
PB92 + PB4

Inhalt:

6 x 2 Kronen 3,5 - 5,5
4 x 2 Tubes 1,90 - 2,50
2 x 10 Dichtungsringe



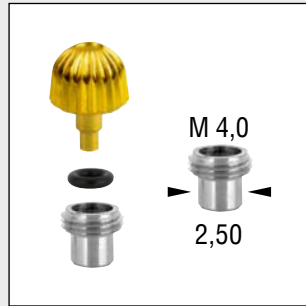
Sortiment Schraub- kronen	€ pro Sort.	Sortiment komplett	
		Gelb yellow	Stahl steel
Sortiment in Box	Art.Nr. VPE	032 329 1	033 329 1

★ **Breit Bestfit** ★

Schraubkrone
- mit Tubes 2,50
- mit Dichtungsring

Screw-on crowns
- with tube 2,50
- with gasket

Tubes mit Außengewinde
zum Einpressen



Form: Breit
Tubes: 2,50

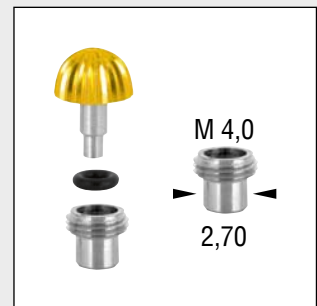
Ausf. / Exec.	€	Gelb yellow	Stahl steel
Kopf Ø	pro Stück	Tubes 2,50	Tubes 2,50
4,50	0,90 H: 3,80	Art.Nr. VPE 8 32900 459 1	8 33900 459 1
5,25	0,90 H: 3,80	8 32900 529 1	8 33900 529 1
5,25	0,90 H: 4,0	8 32900 539 1	8 33900 539 1

Schraubkronen
- mit Tubes 2,70
- mit Dichtungsring

Screw-on crowns
- with tube 2,70
- with gasket

Für Taucheruhren
und Chronographen

Tubes mit Außengewinde
zum Einpressen



Form: PB 2577
Tubes: 2,70

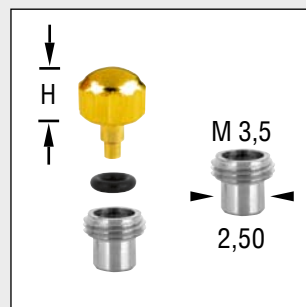
Ausf. / Exec.	€	Gelb yellow	Stahl steel
Kopf Ø	pro Stück	Tubes 2,70	Tubes 2,70
5,25	0,90	Art.Nr. VPE 8 32370 529 1	8 33370 529 1
5,25	1,20	8 32370 522 1	8 33370 522 1

★ **Mas Bestfit** ★

Schraubkrone
- mit Tubes 2,50
- mit Dichtungsring

Screw-on crowns
- with tube 2,50
- with gasket

Tubes mit Außengewinde
zum Einpressen



Form: Mas Z8
Tubes: 2,50

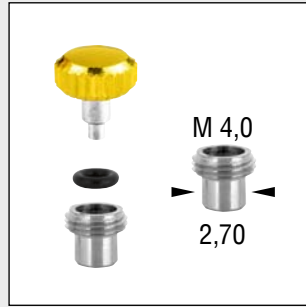
Ausf. / Exec.	€	Gelb yellow	Stahl steel
Kopf Ø	pro Stück	Tubes 2,50	Tubes 2,50
4,50	0,90 H: 3,5	Art.Nr. VPE 8 32910 459 1	8 33910 459 1
5,00	0,90 H: 3,5	8 32910 509 1	8 33910 509 1

★ RLX Bestfit ★

Schraubkronen
- mit Tubes 2,70
- mit Dichtungsring

Screw-on crowns
- with tube 2,70
- with gasket

Tubes mit Außengewinde
zum Einpressen



Form: RLX
Tubes: 2,70

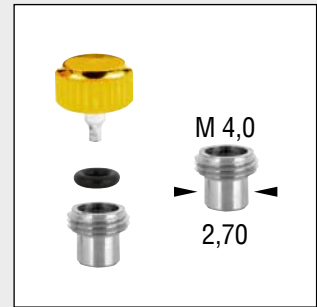
Ausf. / Exec. Kopf Ø	Gew.: Ø	€ pro Stück	Gelb yellow Tubes 2,70	Stahl steel Tubes 2,70
5,00	0,90 H: 2,8	Art.Nr. VPE	8 32920 509 1	8 33920 509 1
5,50	0,90 H: 2,8		8 32920 559 1	8 33920 559 1
6,00	0,90 H: 3,0		8 32920 609 1	8 33920 609 1
7,00	0,90 H: 3,0		8 32920 709 1	8 33920 709 1

★ New Economy ★

Schraubkronen
- mit Tubes 2,50
- mit Dichtungsring

Screw-on crowns
- with tube 2,50
- with gasket

Tubes mit Außengewinde
zum Einpressen



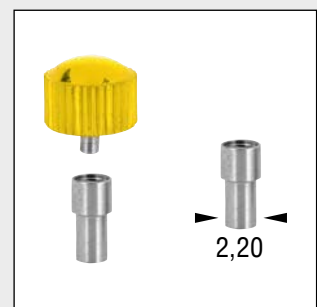
Form: Economy
Tubes: 2,50

Ausf. / Exec. Kopf Ø	Gew.: Höhe:	€ pro Stück	Gelb yellow Tubes 2,50	Stahl steel Tubes 2,50
5,00	0,90 H: 4,0	Art.Nr. VPE	8 32980 509 1	8 33980 509 1
6,00	0,90 H: 4,0		8 32980 609 1	8 33980 609 1
7,00	0,90 H: 4,0		8 32980 709 1	8 33980 709 1

Schraubkronen
- mit Tubes 2,20
- mit Dichtungsring

Screw-on crowns
- with tube 2,20
- with gasket
- internal fluting

Kronen zum Schrauben
Tubes mit Innengewinde
zum Einpressen



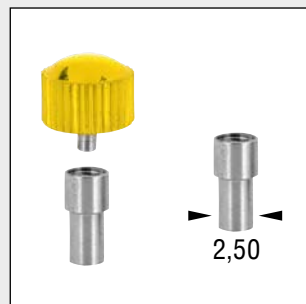
Form: MC 2
Tubes: 2,20

Ausf. / Exec. Kopf Ø	Gew.: Ø	€ pro Stück	Gelb yellow Tubes 2,20	Edelstahl steel Tubes 2,20
6,00	0,90	Art.Nr. VPE	8 32310 609 1	8 33310 609 1

Schraubkronen
- mit Tubes 2,50
- mit Dichtungsring

Screw-on crowns
- with tube 2,50
- with gasket
- internal fluting

Kronen zum Schrauben
Tubes mit Innengewinde
zum Einpressen



Form: MC 2
Tubes: 2,50

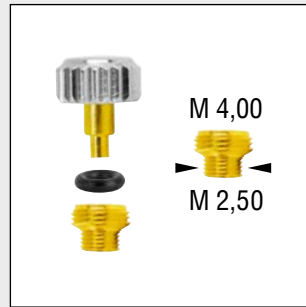
Ausf. / Exec. Kopf Ø	Gew.: Ø	€ pro Stück	Gelb yellow Tubes 2,50	Edelstahl steel Tubes 2,50	Schwarz black Tubes 2,50
6,00	0,90	Art.Nr. VPE	8 32300 609 1	8 33300 609 1	8 34300 609 1

Schraubkronen
 - mit Tubes 2,50
 zum Schrauben
 - mit Dichtungsring

Screw-on crowns
 - with screw-in
 tubes M 2,50 + gasket

Kronen zum Schrauben

Tubes mit Außengewinde
 zum Einschrauben



Form: CAV-6
 Tubes: M 2,50

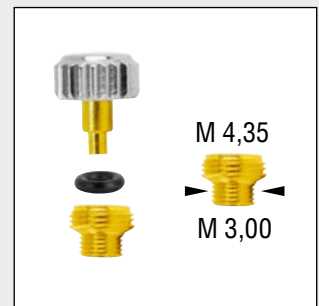
Ausf. / Exec.		€ pro Stück	Gelb yellow Tubes M 2,50	Stahl steel Tubes M 2,50
Kopf Ø	Gew.: Ø			
5,50	0,90	Art.Nr. VPE	8 32390 559 1	8 33390 559 1

Schraubkronen
 - mit Tubes M 3,00
 zum Schrauben
 - mit Dichtungsring

Screw-on crowns
 - with screw-in
 tubes M 3,00 + gasket

Kronen zum Schrauben

Tubes mit Außengewinde
 zum Einschrauben



Form: CAV-6
 Tubes: M 3,00

Ausf. / Exec.		€ pro Stück	Gelb yellow Tubes M 3,00	Edelstahl steel Tubes M 3,00
Kopf Ø	Gew.: Ø			
6,00	0,90	Art.Nr. VPE	8 32392 609 1	8 33392 609 1

*** CT Bestfit ***

**Kronen, wasserdicht
 mit Steinen**

Waterproof crowns
 with coloured stones

Spezial Kronen mit blauen
 bzw. schwarzen Steinen

Spezial-Tubes für
 CT Kronen





Ausf. / Exec.		€ pro Stück	Gelb yellow	Stahl steel
Kopf Ø	Gew.: Ø			
Mit schwarzem Stein / black stone		Art.Nr. VPE		
4,35	0,90	Form ①	8 32990 439 1	8 33990 439 1
4,45	0,90		8 32990 449 1	8 33990 449 1
Mit blauem Stein / blue stone		Art.Nr. VPE		
4,25	0,90	Form ②	8 32991 439	8 33991 439 1
4,75	0,90		8 32991 479	8 33991 479 1
Spezial Tubes CT Bestfit		Art.Nr. VPE	Tubes mit Dichtungsring	Dichtungsring lose
Tubes mit Dichtungsring		Form ③	8 32990 250 1	8 33990 250 2

In nur 7 Schritten zu Ihrer Werkebestellung.

Boley online

So einfach geht's:

- 1 Anmelden und gewünschte Rubrik auswählen. 
- 2 Auswählen zwischen zwei Suchregistern: Fabrikat-Suche oder Kaliber-Suche.
- 3 Werkefabrikat oder Kalibernummer eingeben.
- 4 Mittels Lupensymbol  technische Detaildaten des Werkekalibers aufblättern und darstellen lassen.
- 5 Komplettwerk oder Werkersatzteile auswählen und im Warenkorb abstellen.
- 6 Abschließende Kontrolle des Auftrags und der Preise.
- 7 Auftrag per E-Mail abschicken. Fertig!

<http://www.bolely.de>

Ihre Vorteile beim E-Shopping auf einen Blick:

- ▶ Auftragsannahme rund um die Uhr
- ▶ Aktuelle Auskunft über Preis und Warenverfügbarkeit
- ▶ Zugriff auf umfangreiche technische Daten und Werke-Explosionszeichnungen
- ▶ Anzeige aller Werkaustauschbarkeiten auf einen Blick

Verlangen Sie gleich jetzt Ihre Zugangsberechtigung unter Telefon +49 (0) 711 13271-11.