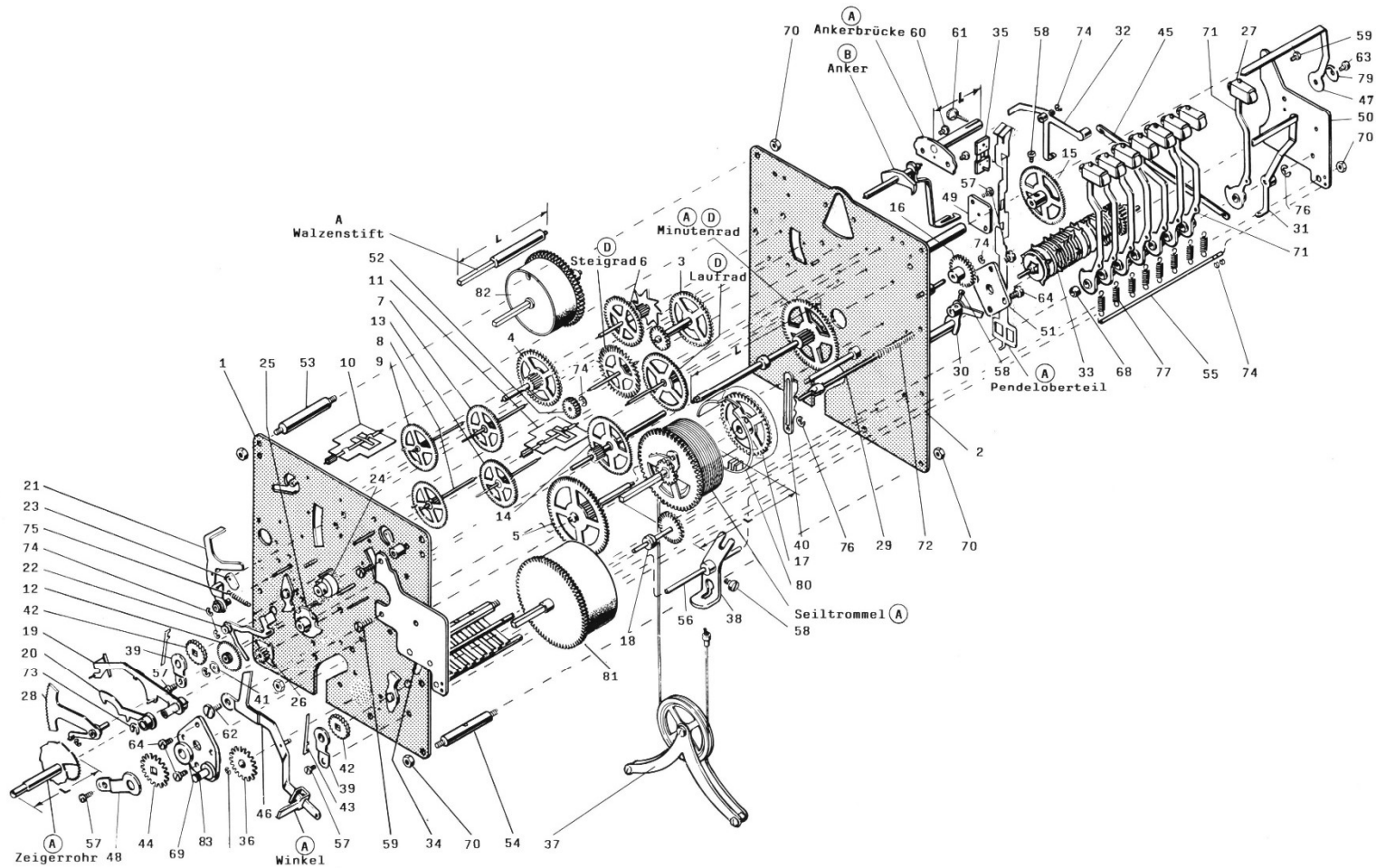


Werk 1051-830



* Beachten Sie bei der Bestellung dieser Teile die Angaben in der Stückliste

1051-830

Hermle

Ersatzteil-Liste Werk 1051-830

8 Tage-Umschaltwerk; Westminster-Whittington-St. Michael; Gehwerk-Gewichtszug; Stunden und Viertelschlag-Federzug; Grahamgang; 8 Hämmer seitlich
Abmessung: 120 x 120 mm
Laufweite: 32 mm

Spare parts list movement no. 1051-830

8 day triple chime movement; Westminster-Whittington-St. Michael; time movement-weight driven; hour and quarter hour strike key wound; Graham escapement; 8 side hammers
Dimension: 120 x 120 mm
Plates internal distance: 32 mm

Liste de fourniture mouvement no. 1051-030

Mouvement 8 jours à 3 mélodies Westminster, Whittington, St. Michael; Mouvement heure à poids; sonnerie heure et carillon Westminster à clef; avec échappement Graham; 8 marteaux latéraux
Dimension: 120 x 120 mm
Distance intérieure des platines: 32 mm

1051-830

Hermle

Pos.	Bestell-Nr.	Bezeichnung	Pos.	Bestell-Nr.	Bezeichnung	Pos.	Bestell-Nr.	Bezeichnung
1	B001-00850	Vorderplatte	35	E021-00060	Pendelfeder	71	B016-02720	Hammerstiel
2	B001-00840	Hinterplatte	36	B026-04480	Stellkreuz	72	E014-00110	Umschaltfeder
3	B007-00700	Satzrad-Gehwerk	37	B026-01980	Bügel f. Gewicht	73	E013-00580	Sicherungsscheibe
4	B007-00040	Satzrad-Stundenschlagwerk	38	B026-04500	Seileinhängewinkel	74	E013-00610	Sicherungsscheibe
5	B007-00122	Satzrad-Viertelschlagwerk	39	E001-00050	Sperradbrücke	75	E014-00870	Wickelfeder
6	B008-00120	Sternrad	40	E018-04830	Umschaltchieber	76	E013-02040	Sicherungsscheibe
7	B009-00020	Schöpferrad	41	E001-01880	Unterlagscheibe	77	E014-02920	Wickelfeder
8	B010-00070	Viertelflügelrad	42	E001-03140	Sperrad	79	E027-03010	Wellscheibe
9	B010-00090	Stundenflügelrad	43	E001-04730	Sperrfeder	80	E018-00920	Seilsicherungsring
10	B011-00020	Stundenflügel	44	E001-04850	Stellfinger	81	B013-90540	Viertelfederhaus
11	B011-00110	Viertelflügel	45	E001-05120	Verbindungsstück	82	B013-90560	Stundenfederhaus
12	B012-00140	Wechselrad	46	B015-01700	Abstellhebel	83	B002-01060	Brücke f. Seiltrommel
13	B013-00070	Fallenrad	47	E001-05180	Hammersicherung	84	B026-01246	Seil kpl.
14	B013-00270	Schlußrad	48	E001-05830	Brücke f. Stellfinger			Minutenrad (A) (D)
15	B013-01570	Antriebsrad	49	E002-04500	Minutenradbrücke			Laufgrad (D)
16	B013-00750	Zwischenrad	50	E002-04670	Hammerbrücke hinten			Steigrad (D)
17	B013-01630	Antriebsrad	51	E002-05330	Brücke f. Seiltrommel			Zeigerröhr (A)
18	B013-01640	Leitrad	52	E003-01500	Übertragungsrad			Ankerbrücke (A)
19	B015-02100	Anrichthebel	53	E005-02320	Werkpfeiler			Anker (A)
20	B015-02090	Schlagregulierhebel	54	E005-02480	Werkpfeiler			Seiltrommel (A)
21	B015-00270	Einfaller	55	E005-06280	Hammerspannwelle			
22	B015-00280	Auslösung	56	E005-08350	Welle f. Seileinhängung			
23	B015-00290	Schöpfer	57	E006-00010	Zylinderkopfschraube			
24	E007-10490	Fallenscheibe	58	E006-00590	Zylinderkopfschraube			
25	B015-00313	Schlußscheibe	59	E006-00900	Zylinderkopfschraube			
26	B015-00810	Auslösenocken	60	E006-00240	Zylinderkopfschraube			
27	B015-01670	Hammer	61	E006-01272	Pendelfederschraube			
28	B015-00821	Rechen	62	E006-01210	Schraube f. Abstellhebel			
29	B015-01050	Umschaltwelle	63	E006-01490	Ansatzschraube			
30	B015-01140	Umschaltgabel	64	E006-01580	Schraube			
31	B015-01160	Stundenhammer	66	E007-00640	Zwischenlagrolle			
32	B015-01180	Schlagübertragungshebel	68	E007-06670	Zwischenlagrolle			
33	B017-00241	Schlagrolle	69	E007-07950	Unterlagscheibe			
34	B018-00582	Hammerspiel	70	E008-00020	Mutter			

Bestellhinweise!

Bei Ersatzbestellung verwenden Sie bitte die auf der Zeichnung angegebene Teilenummer

Bei Teilen mit eingekreistem Buchstabe sind die Bezeichnung, die Werknummer und folgende Daten anzugeben:

- (A) Länge -L- (in mm)
- (B) Länge -L- der Ankerbrücke (in mm)
- (C) Durchmesser (in mm)
- (D) Pendellänge (in cm), siehe Hinterplatte
- (E) Herstellungsjahr, siehe Hinterplatte
- (F) Besondere Hinweise in der Stückliste beachten!

Order Instructions!

When ordering spare parts please use the part number indicated on the drawing.

If you order spare parts with a letter in a circle, please let us know part name, the movement reference and

- (A) Length -L- (in mm)
- (B) Length -L- of suspension bridge (in mm)
- (C) Diameter (in mm)
- (D) Pendulum length (in cm), see stamp on back plate
- (E) Year of production, see stamp on back plate
- (F) Pay attention to special notes, in spare parts list.

Instructions de commande!

Si vous commandez des fournitures, veuillez indiquer le numéro de la pièce citée sur le croquis.

Si vous commandez des fournitures avec lettre en cercle, veuillez indiquer la dénomination, la référence

- (A) longueur -L- (en mm)
- (B) longueur -L- du pont de suspension (en mm)
- (C) diamètre (en cm)
- (D) longueur du balancier (en cm), voir indication platine arrière
- (E) année de production, voir indication platine arrière
- (F) veuillez observer les indications spéciales dans la liste de fournitures.