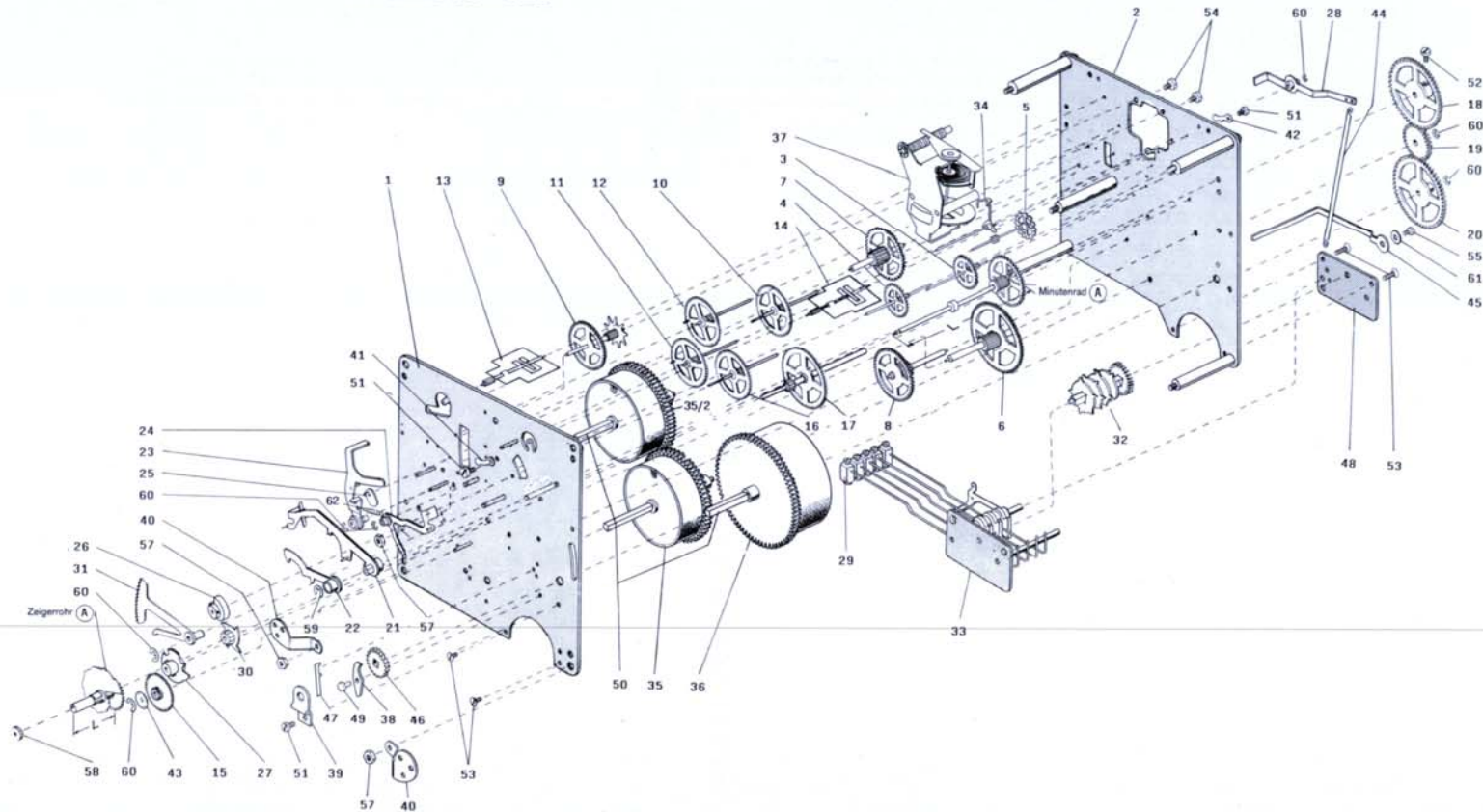


Werk 350 - 020



* Beachten Sie bei der Bestellung dieser Teile die Angaben in der Stückliste

350-020

Hermle

Ersatzteil-Liste Werk 350-020
 8 Tage-¼ Westminster-Schlagwerk,
 Schwebeanker
 Abmessung: 120 x 120 mm
 Laufweite: 32 mm

Spare parts list movement no. 350-020
 8-day ¼ Westminster chime movement with
 floating balance
 Dimension: 120 x 120 mm
 Plates internal distance: 32 mm

Liste de fourniture mouvement no. 350-020

Mouvement 8 jours, carillon ¼ Westminster,
 avec ancre oscillante
 Dimension: 120 x 120 mm
 Distance intérieure des platines: 32 mm

Pos.	Bestell-Nr.	Bezeichnung	Pos.	Bestell-Nr.	Bezeichnung	Pos.	Bestell-Nr.	Bezeichnung
1	B001-00630	Vorderplatine	31	B015-00821	Rechen	58	E008-00120	Zeiger Mutter M 2
2	B001-00610	Hinterplatine	32	B017-00161	Schlagrolle	59	E013-00580	Sicherungsscheibe
3	B004-00040	Lauf rad	33	B018-00280	Hammerspiel	60	E013-00610	Sicherungsscheibe
4	B005-00190	Sekundenrad	34	B022-00120	Anker	61	E027-03010	Wellscheibe
5	B006-00200	Steigrad	35	B013-90500	Federhaus-Gehwerk	62	E014-00840	Wickelfeder
6	B007-00030	Satzrad-Gehwerk			Zugfeder 17 x 0,40 x 1200			Minutenrad (A)
7	B007-00040	Satzrad-Stundenschlag	35/2	B013-90520	Federhaus-Stundenschlag			Zeigerrohr (A)
8	B007-00122	Satzrad-Viertelschlag			Zugfeder 17 x 0,42 x 1200			
9	B008-00120	Sternrad	36	B013-90540	Federhaus-Viertelschlag			
10	B009-00020	Schöpferrad			Zugfeder 21 x 0,42 x 1900			
11	B010-00070	Viertelflügelrad	37	B019-00080	Gangregler			
12	B010-00090	Stundenflügelrad	38	E001-00020	Sperrkegel			
13	B011-00020	Stunden-Flügel	39	E001-00050	Sperrradbrücke			
14	B011-00110	Viertel-Flügel	40	E001-00270	Werklappen			
15	B012-00140	Wechselrad	41	E001-00500	Deckfeder			
16	B013-00070	Fallenrad	42	E001-00750	Deckplättchen			
17	B013-00270	Schlußrad	43	E001-01880	Unterlagscheibe			
18	B013-00710	Antriebsrad	44	E001-02460	Verbindungsstück			
19	B013-00720	kl. Übertragungsrad	45	E001-02480	Hammersicherung			
20	B013-00730	gr. Übertragungsrad	46	E001-03140	Sperrad			
21	B015-02100	Anrichthebel	47	E001-04730	Sperrfeder			
22	B015-02090	Schlagregulierhebel	48	E002-01670	Hammerbrücke hinten			
23	B015-00270	Einfaile	49	E005-00030	Sperrkegelniete			
24	B015-00280	Auslösung	50	E005-00270	Federhausstift			
25	B015-00290	Schöpfer	51	E006-00010	Zylinderkopfschraube			
26	E007-10490	Fallenscheibe	52	E006-00050	Zylinderkopfschraube			
27	B015-00313	Schlußscheibe	53	E006-00150	Zylinderkopfschraube			
28	B015-00610	Schlagübertragungshebel	54	E006-00590	Zylinderkopfschraube			
29	B015-00640	Hammer	55	E006-01490	Ansatzschraube			
30	B015-00810	Auslösenocken	57	E008-00020	Mutter M 4			

Bestellhinweise!

Bei Ersatzbestellung verwenden Sie bitte die auf der Zeichnung angegebene Teilenummer

Bei Teilen mit eingekreistem Buchstabe sind die Bezeichnung, die Werknummer und folgende Daten anzugeben:

- (A) Länge -L- (in mm)
- (B) Länge -L- der Ankerbrücke (in mm)
- (C) Durchmesser (in mm)
- (D) Pendellänge (in cm), siehe Hinterplatine
- (E) Herstellungsjahr, siehe Hinterplatine
- (F) Besondere Hinweise in der Stückliste beachten!

Order Instructions!

When ordering spare parts please use the part number indicated on the drawing.

If you order spare parts with a letter in a circle, please let us know part name, the movement reference and

- (A) Length -L- (in mm)
- (B) Length -L- of suspension bridge (in mm)
- (C) Diameter (in mm)
- (D) Pendulum length (in cm), see stamp on back plate
- (E) Year of production, see stamp on back plate
- (F) Pay attention to special notes, in spare parts list.

Instructions de commande!

Si vous commandez des fournitures, veuillez indiquer le numéro de la pièce citée sur le croquis.

Si vous commandez des fournitures avec lettre en cercle, veuillez indiquer la dénomination, la référence

- (A) longueur -L- (en mm)
- (B) longueur -L- du pont de suspension (en mm)
- (C) diamètre (en mm)
- (D) longueur du balancier (en cm), voir indication platine arrière
- (E) année de production, voir indication platine arrière
- (F) veuillez observer les indications spéciales dans la liste de fournitures.