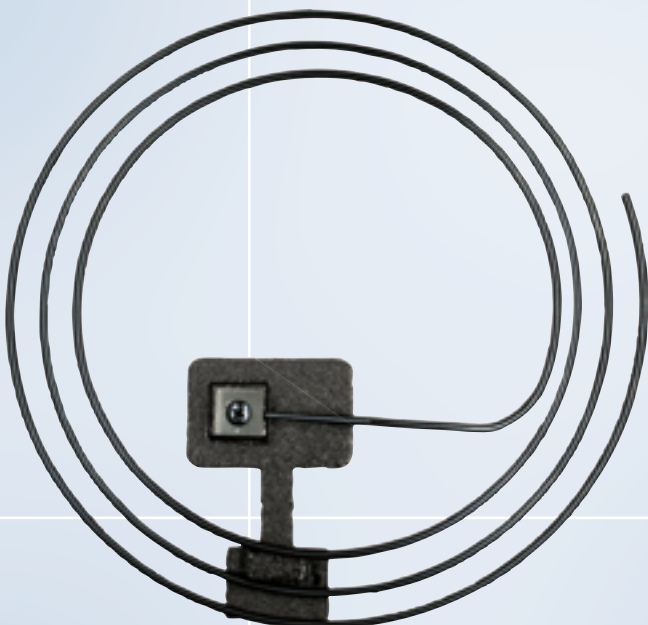


11



Gewichte, Gläser, Glocken und Gongs

Clock weights, glasses,
bells and gongs



Massive Gussgewichte für Großuhren

Massif weights for big clocks

Für Wand- und Standuhren



Gussgewicht massiv Gewicht ca.	€ pro Stück	Gewicht Ausf. / Exec.		
		einzel	Ø mm	L = mm
800 g	Art.Nr. VPE	063 140 1	32	150
1500 g		063 145 1	40	200

Massive Gussgewichte für Großuhren

Massif weights for big clocks

Für Comptoise-, Wand- und Standuhren



Gussgewicht massiv Gewicht ca.	€ pro Stück	Gewicht Ausf. / Exec.		
		einzel	Ø mm	L = mm
2500 g	Art.Nr. VPE	063 131 1	50	230
3400 g		063 132 1	57	250

Massive Gussgewichte für Großuhren

Massif weights for big clocks

Für Wand- und Standuhren



Gussgewicht massiv Gewicht ca.	€ pro Stück	Gewicht Ausf. / Exec.		
		einzel	Ø mm	L = mm
600 g		063 150 1	42	90
900 g		063 151 1	44	130
1200 g		063 152 1	45	160

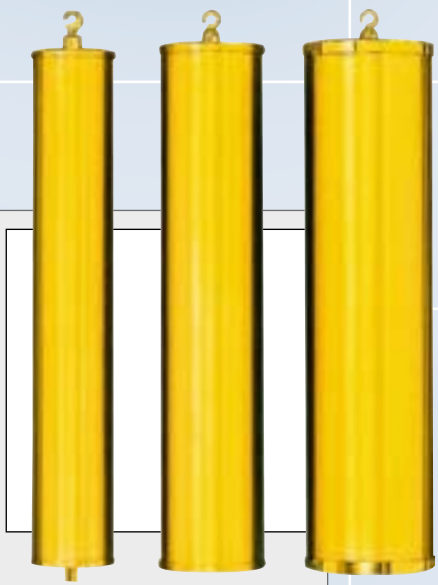
Massive Gussgewichte für Großuhren

Massif weights for big clocks

Für Comptoiseuhren



Gussgewicht massiv Gewicht ca.	€ pro Stück	Gewicht Ausf. / Exec.		
		einzel	Ø mm	L = mm
4500 g	Art.Nr. VPE	063 136 1	76	180



Gewichtshülsen Hermle

Weight cartridges
Hermle

Für **mechanische Uhrwerke, ohne Füllung**, zylindrische Form mit flachem Deckel, **Haken und Endstücke mit Außengewinde**

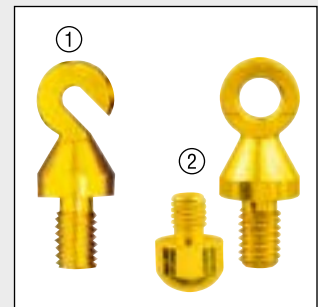
Abm. / Size: Hülsen		€ pro Stück	Hülsen ohne Füllung	
Ø mm	L =		Messing	passend für Hermle
32	220	Art.Nr. VPE	063 001 1	261.xxx
40	232		063 006 1	241.xxx 451.xxx
60	245		063 052 1	461.xxx

Gewichtshaken + Muttern Ösen + Muttern

Weight hooks and ends

Für Gewichtshülsen
mit Außengewinde
Ø M 5,0 mm

Inhalt / Packung:
je 3 Haken bzw. 3 Ösen
und 3 Muttern, gelb

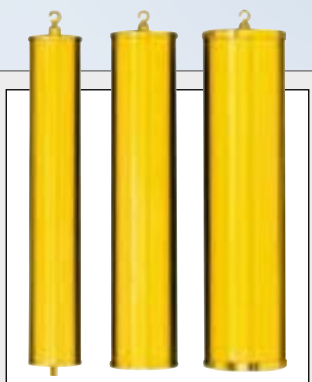


Gewichtshaken bzw. Ösen gelb	€ pro Pckg.	Für Gewichtshülsen	
		Haken ①	Ösen ②
Packung Inhalt: 3 Paar	Art.Nr. VPE	063 290 1	063 280 1

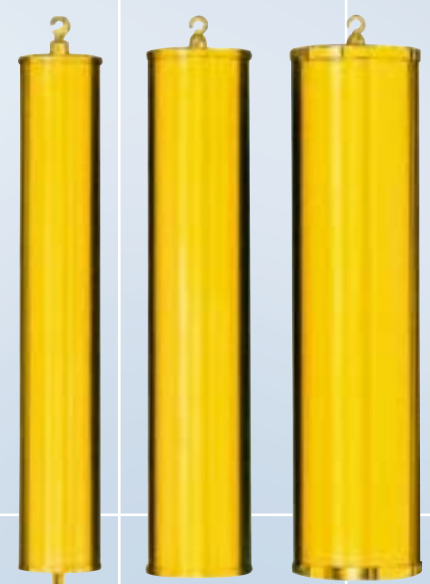
Gewichte komplett Hermle

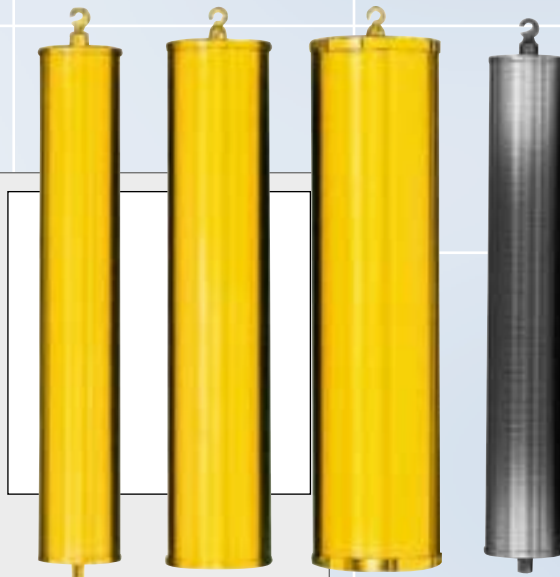
Weights for
Hermle clocks

Für **mechanische Uhrwerke, mit Füllung**, zylindrische Form mit flachem Deckel, **Haken und Endstücke mit Außengewinde**



Abm. / Size: Gewicht		€ pro Stück	Gewichte mit Füllung		Gewicht Gramm
Ø mm	L =		Messing	passend für Hermle	
32	220	Art.Nr. VPE	063 201 1	261.xxx	1200 g
40	232		063 206 1	241.xxx 451.xxx	2000 g
60	245		063 252 1	461.xxx GW	2500 g
60	245		063 253 1	461.xxx Schlag. W.	3500 g





Gewichtshülsen mit Gewindestangen

Weight cartridges - threaded center -

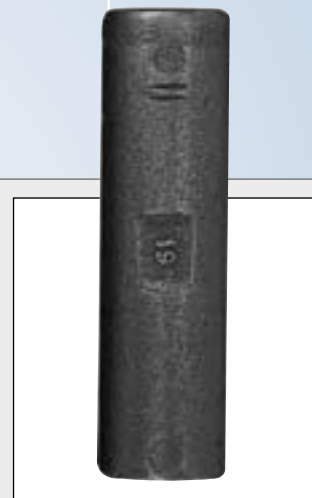
Für **mechanische Uhrwerke, ohne Füllung**, zylindrische Form mit flachem Deckel, **durchgehende Gewindestange mit Haken und Muttern**

Abm. / Size: Hülsen		€ pro Stück	Hülsen ohne Füllung	
Ø mm	L =		Messing geschliffen	altverzinkt
40	248	Art.Nr. VPE	063 072 1	063 082 1
50	250		063 074 1	
60	252		063 076 1	

Gewichtsfüllungen Grauguss

Cast iron fillings - weight masses

Grauguss-Füllungen für Standuhr-Gewichtshülsen



Gewichtshaken + Muttern

Weight hooks and ends

Für Gewichtshülsen mit **Innengewinde** Ø M 4,0 mm, Messing

Inhalt / Packung: je 3 Haken und 3 Muttern, gelb



Gewichtshaken gelb	€ pro Pckg.	Für Gewichtshülsen	
		Innengewinde	Haken Ø M 4,0 mm
Packung Inhalt: 3 Paar	Art.Nr. VPE		063 296 1

Füllungen für Hülsen Gewicht ca.	€ pro Stück	Füllungen Aust. / Exec.		
		einzel	Ø mm	L = mm
3500 g	Art.Nr. VPE	063 260 1	56	207
4200 g		063 265 1	58	230

Gewichtshülsen – Attrappen für Quarz- Pendelwerke

Weight cartridges
for quartz movements

Gewichtshülsen als
Zierstücke für Batterie-
Pendeluhren oder zum
Füllen mit Bleigranalien

Gewichtshülsen
komplett mit je 1 Kette
23 cm und 86 cm lang



Abm. / Size: Hülsen		€ pro Stück	Gewichtshülsen	
Ø mm	L =		Messing geschliffen	Füllgewicht Bleigranalien
25	100	Art.Nr. VPE	063 030 1	ca. 350 g
32	130		063 032 1	ca. 740 g
32	220		063 034 1	ca. 1250 g

Gewichtsfüllung Bleigranulat

Weight masses
plomb granules

Bleigranulat, ideal
zum Füllen von
Gewichtshülsen

Inhalt / Packung:
1000 g



Füllung für Hülsen Gewicht ca.	€ pro Pckg.	Füllung	
		Bleigranulat Packung	
Bleigranulat Inhalt: 1000 g	Art.Nr. VPE	063 210 1	

Montageblech für Gewichtsatrappen

Metal plate for
weight cartridges

Zur Montage zwischen
Werk und Zifferblatt
mit Zentralbohrung für
Quarzwerte
Abm.: H 80 x B 90 mm



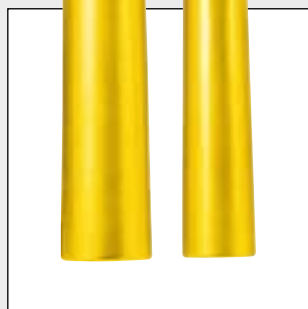
Montageblech	€ pro Stück	Montageblech für	
		Gewichts- atrappen	
Montageblech	Art.Nr. VPE	063 098 1	

Schwarzwald-Uhrgehichte

Black forest clock weights

Gefalzter Messingmantel mit eingegossener Bleifüllung

Nicht poliert



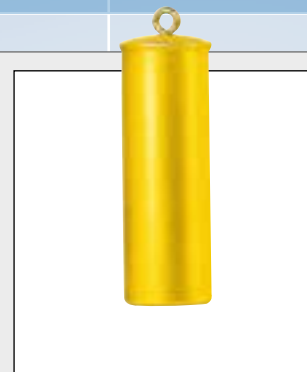
Gewichte		€ pro Stück	Messingmantel mit Bleifüllung komplett	
Ø mm	L mm			Gewicht Gramm
30	130	Art.Nr. VPE	063 100 1	275 g
30	86		063 101 1	500 g
30	125		063 102 1	750 g
35	105		063 103 1	900 g
35	140		063 104 1	1200 g
35	155		063 105 1	1450 g
40	140		063 106 1	1800 g
45	170		063 107 1	2500 g

Schwarzwald-Uhrgewicht

Black forest clock weights

Gefalzter Messingmantel mit **gewölbter Kappe** und eingegossener Bleifüllung

Nicht poliert

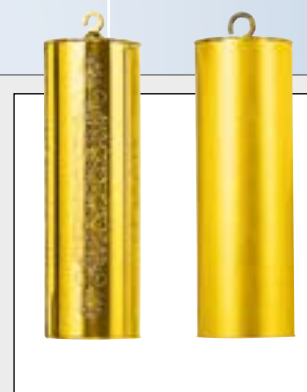


Gewichte		€ pro Stück	Messingmantel mit Bleifüllung komplett	
Ø mm	L mm			Gewicht Gramm
33	105	Art.Nr. VPE	063 160 1	1000 g

Regulateur-Uhrgehichte

Regulator clock weights

Messinghülse mit Bleifüllung



Gewichte		€ pro Stück	Messinghülse mit Bleifüllung komplett	
Ø mm	L mm			Gewicht Gramm
Messing poliert		Art.Nr. VPE		
40	120		063 112 1	1500 g
Messing nicht poliert				
40	120		063 110 1	1500 g

Birnengewicht holländische Stuhluhren

Pear-shaped-weight
dutch clocks

Polierter Messingguss,
schutzlackiert



Gewicht		€ pro Stück	Birnengewicht	
Ø mm	L mm		Messing komplett	Gewicht Gramm
60	100	Art.Nr. VPE	063 170 1	1000 g

Gegen- oder Weckergewichte

Jockey or alarm weights

Massive Messing- bzw.
Gussgewichte

Messing:
gedreht, nicht poliert

Gussgewicht:
massiv schwarz



Gewichte		€ pro Stück	Gegen- oder Weckergewicht	
Ø mm	L mm		komplett	Gewicht Gramm
Messing massiv		Art.Nr. VPE		
18	60		063 125 1	130 g
Guss Eisen massiv				
23	50		063 122 1	130 g

Kuckucks-Gewichte

Cuckoo clocks weights

Tannenzapfen-Gewichte
mit angegossener Öse,
aus Gusseisen



Gewichte		€ pro Stück	Kuckuck Gewichte		Passend für: SBS Regula Kal.
Ø mm	L mm		Tannenzapfen cpk.	Gramm	
27	115	Art.Nr. VPE	060 501 1	275 g	Regula 25 2x
28	130		060 502 1	375 g	
30	130		060 500 1	420 g	Regula 35 2x
32	140		060 503 1	500 g	
38	170		060 504 1	750 g	
40	195		060 505 1	1000 g	
45	170		060 506 1	1250 g	
45	205		060 507 1	1500 g	Regula 34 2x

Mineralgläser, flach, für Wecker und Großuhren

Mineral glasses
flat for clocks

Gläser aus Mineral,
flache Ausführung mit
geschnittenen Kanten

Runde Ausführung

Typ: MFG



Mineralgläser MFG

Flach für Großuhren

Fortsetzung Maßtabelle:

Glas Ø mm	€ pro Stück	MFG Mineral flach	Glas Ø mm	€ pro Stück	MFG Mineral flach
50	Art.Nr. VPE	068 050 1 10	92	Art.Nr. VPE	068 092 1 10
52		068 052 1 10	94		068 094 1 10
54		068 054 1 10	96		068 096 1 10
56		068 056 1 10	98		068 098 1 10
58		068 058 1 10	100		068 100 1 10
60		068 060 1 10	102		068 102 1 10
62		068 062 1 10	104		068 104 1 10
64		068 064 1 10	106		068 106 1 10
66		068 066 1 10	108		068 108 1 10
68		068 068 1 10	110		068 110 1 10
70		068 070 1 10	112		068 112 1 10
72		068 072 1 10	114		068 114 1 10
74		068 074 1 10	116		068 116 1 10
76		068 076 1 10	118		068 118 1 10
78		068 078 1 10	120		068 120 1 10
80		068 080 1 10	122		068 122 1 10
82		068 082 1 10	124		068 124 1 10
84		068 084 1 10	126		068 126 1 10
86		068 086 1 10	128		068 128 1 10
88		068 088 1 10	130		068 130 1 10
90		068 090 1 10	Fortsetzung: Ø 180 mm		

Glas Ø mm	€ pro Stück	MFG Mineral flach	Glas Ø mm	€ pro Stück	MFG Mineral flach
180	Art.Nr. VPE	068 180 1 10	220	Art.Nr. VPE	068 220 1 10
185		068 185 1 10	225		068 225 1 10
190		068 190 1 10	228		068 228 1 10
195		068 195 1 10	230		068 230 1 10
200		068 200 1 10	235		068 235 1 10
205		068 205 1 10	240		068 240 1 10
210		068 210 1 10	245		068 245 1 10
215		068 215 1 10	250		068 250 1 10

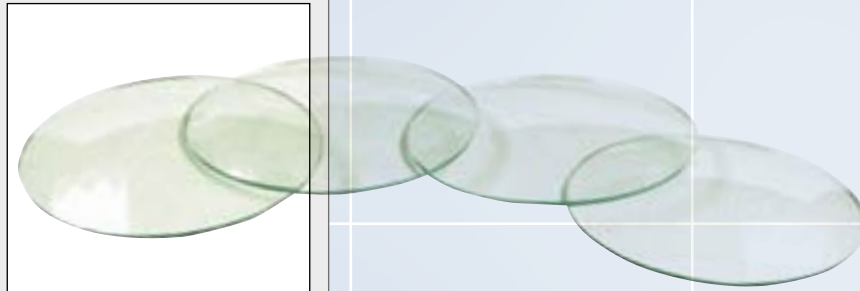
Mineralgläser, gewölbt, für Wecker und Großuhren

Mineral glasses
domed for clocks

Gläser aus Mineral,
gewölbte Ausführung mit
geschnittenen Kanten

Runde Ausführung

Typ: MMG



Mineralgläser MFG

Flach für Großuhren

Fortsetzung Maßtabelle:

Glas Ø mm	€ pro Stück	MMG Mineral gewölbt	Glas Ø mm	€ pro Stück	MMG Mineral gewölbt
50	Art.Nr. VPE	069 050 1 10	92	Art.Nr. VPE	069 092 1 10
52		069 052 1 10	94		069 094 1 10
54		069 054 1 10	96		069 096 1 10
56		069 056 1 10	98		069 098 1 10
58		069 058 1 10	100		069 100 1 10
60		069 060 1 10	102		069 102 1 10
62		069 062 1 10	104		069 104 1 10
64		069 064 1 10	106		069 106 1 10
66		069 066 1 10	108		069 108 1 10
68		069 068 1 10	110		069 110 1 10
70		069 070 1 10	112		069 112 1 10
72		069 072 1 10	114		069 114 1 10
74		069 074 1 10	116		069 116 1 10
76		069 076 1 10	118		069 118 1 10
78		069 078 1 10	120		069 120 1 10
80		069 080 1 10	122		069 122 1 10
82		069 082 1 10	124		069 124 1 10
84		069 084 1 10	126		069 126 1 10
86		069 086 1 10	128		069 128 1 10
88		069 088 1 10	130		069 130 1 10
90		069 090 1 10	132		069 132 1 10

Glas Ø mm	€ pro Stück	MMG Mineral gewölbt	Glas Ø mm	€ pro Stück	MMG Mineral gewölbt
134	Art.Nr. VPE	069 134 1 10	176	Art.Nr. VPE	069 176 1 10
136		069 136 1 10	178		069 178 1 10
138		069 138 1 10	180		069 180 1 10
140		069 140 1 10	182		069 182 1 10
142		069 142 1 10	184		069 184 1 10
144		069 144 1 10	186		069 186 1 10
146		069 146 1 10	188		069 188 1 10
148		069 148 1 10	190		069 190 1 10
150		069 150 1 10	192		069 192 1 10
152		069 152 1 10	194		069 194 1 10
154		069 154 1 10	196		069 196 1 10
156		069 156 1 10	198		069 198 1 10
158		069 158 1 10	200		069 200 1 10
160		069 160 1 10	205		069 205 1 10
162		069 162 1 10	210		069 210 1 10
164		069 164 1 10	215		069 215 1 10
166		069 166 1 10	220		069 220 1 10
168		069 168 1 10	225		069 225 1 10
170		069 170 1 10	230		069 230 1 10
172		069 172 1 10	235		069 235 1 10
174		069 174 1 10	240		069 240 1 10

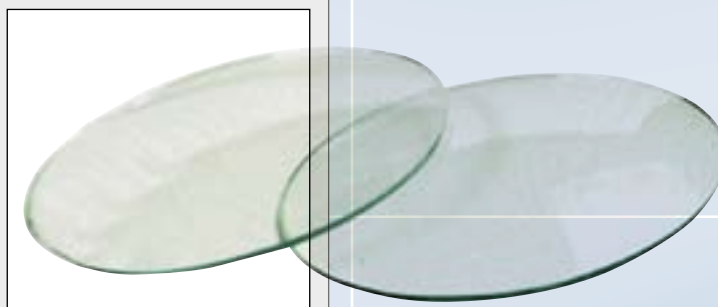
Mineralgläser, gewölbt, für Wecker und Großuhren

Mineral glasses
domed for clocks

Gläser aus Mineral,
gewölbte Ausführung mit
geschnittenen Kanten

Runde Ausführung

Typ: MMG



Fortsetzung:

Glas Ø mm	€ pro Stück	MMG Mineral gewölbt	Glas Ø mm	€ pro Stück	MMG Mineral gewölbt
245	Art.Nr. VPE	069 245 1 10	290	Art.Nr. VPE	069 290 1 10
250		069 250 1 10	295		069 295 1 10
255		069 255 1 10	300		069 300 1 10
260		069 260 1 10	305		069 305 1 10
265		069 265 1 10	310		069 310 1 10
270		069 270 1 10	315		069 315 1 10
275		069 275 1 10	320		069 320 1 10
280		069 280 1 10	325		069 325 1 10
285		069 285 1 10	330		069 330 1 10

Kunststoffgläser, gewölbt, für Wecker und Großuhren

Plexiglasses
domed for clocks

Gläser aus Kunststoff,
gewölbte Ausführung
mit Facettkante zum
Einpressen

Typ: MP



Glas Ø mm	€ pro Stück	MP-Glas Plexi gewölbt	Glas Ø mm	€ pro Stück	MP-Glas Plexi gewölbt
50	Art.Nr. VPE	067 050 1 10	65	Art.Nr. VPE	067 065 1 10
51		067 051 1 10	70		067 070 1 10
52		067 052 1 10	75		067 075 1 10
53		067 053 1 10	80		067 080 1 10
54		067 054 1 10	85		067 085 1 10
55		067 055 1 10	90		067 090 1 10
56		067 056 1 10	95		067 095 1 10
57		067 057 1 10	100		067 100 1 10
58		067 058 1 10	105		067 105 1 10
59		067 059 1 10	110		067 110 1 10
60		067 060 1 10	115		067 115 1 10
			120		067 120 1 10

Messing-Glocken

Bells in brass

Gepresst, poliert

Bohrung 5 x 5 mm

Die Glocken mit
 Ø 32 / 36, Ø 42 / 46,
 Ø 56 / 51, Ø 60 / 65
 sind jeweils auf Bim-Bam
 abgestimmt



Ausf. / Exec.		€ pro Stück	Messing-Glocken	
Glocken Ø mm	Höhe mm		einzeln	
32	13	Art.Nr. VPE	095 010 1	
36	16		095 011 1	
42	16		095 012 1	
46	16		095 013 1	
51	16		095 014 1	
60	20		095 015 1	
65	18		095 016 1	

Bronzeguss-Glocken

Cast bronze bells

Comptoisier Form des
 18. und 19. Jahrhunderts,
 sehr reiner Klang

Mit Bohrung



Ausf. / Exec.		€ pro Stück	Bronzeguss-Glocken	
Glocken Ø mm	Höhe mm		einzeln	
85	32	Art.Nr. VPE	095 054 1	
100	38		095 055 1	
120	44		095 056 1	
130	48		095 057 1	
140	52		095 058 1	

Messingguss-Glocken

Cast brass bells

Flache Form mit sehr
 reinem Klang

Ohne Bohrung

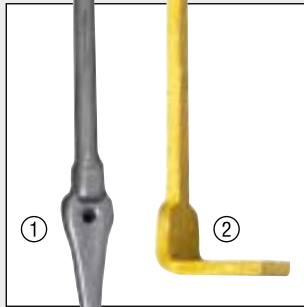


Ausf. / Exec.		€ pro Stück	Messingguss-Glocken	
Glocken Ø mm	Höhe mm		einzeln	
55	20	Art.Nr. VPE	095 060 1	
60	20		095 061 1	
70	21		095 062 1	
110	35		095 064 1	



Glockenhalter

Bells stands for clocks



Ausf. / Exec.	€ pro Stück	Glockenhalter	
		①	② Pendule
Halter mit Mutter	Art.Nr. VPE	095 040 1	
Halter mit Schraube			094 041 1

Gongstäbe für Großuhren

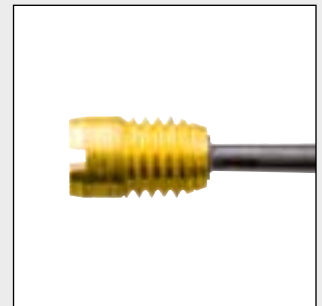
Chime bars – steel

Für Wand- und Standuhren, in Stahl

Einzeln:

Die Stablängen sind einschließlich Schrauben gemessen

Gongstäbe in Stahl



Gongstab		€ pro Stück	Gongstab in Stahl	
Stab Ø mm	Stab L = mm		einzeln	Gewinde Ø mm
3,30	480	Art.Nr. VPE	091 310 1	M 6,5
3,60	680		091 316 1	M 6,5
3,60	680		091 318 1	M 8,0

Gongstäbe für Großuhren

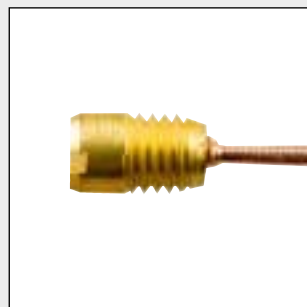
Chime bars – bronze

Für Tisch- und Wanduhren, in Bronze

Einzeln:

Die Stablängen sind einschließlich Schrauben gemessen

Gongstäbe in Bronze



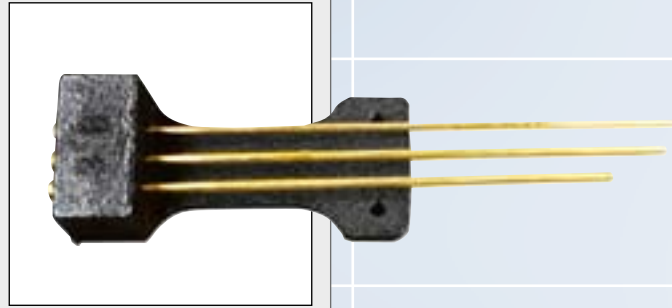
Gongstab		€ pro Stück	Gongstab in Bronze	
Stab Ø mm	Stab L = mm		einzeln	Gewinde Ø mm
2,80	170	Art.Nr. VPE	091 304 1	M 6,5
2,80	350		091 306 1	M 6,5

Stabgong für Großuhren

Gong with rods for clocks

Für **Wand- und Tischuhren** komplett im Halteklotz montiert und abgestimmt

Gongstäbe in Bronze



Bim-Bam

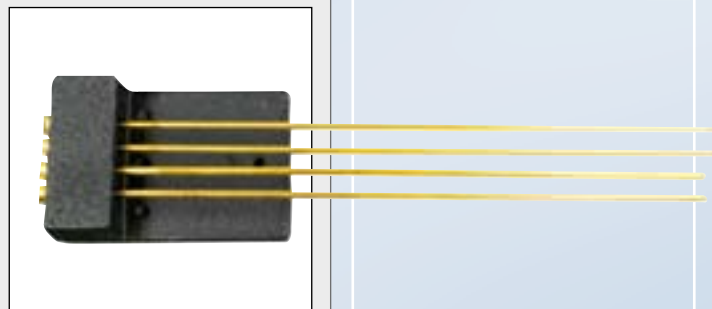
Stabgong		€ pro Stück	Stabgong mit Halteblock	
Anzahl Stäbe	Stab L = mm		Wanduhren Tischuhren	Schlagart
3	175	Art.Nr. VPE	091 360 1	Bim-Bam

Stabgong für Großuhren

Gong with rods for clocks

Für **Wand- und Tischuhren** komplett im Halteklotz montiert und abgestimmt

Gongstäbe in Bronze



Bim-Bam

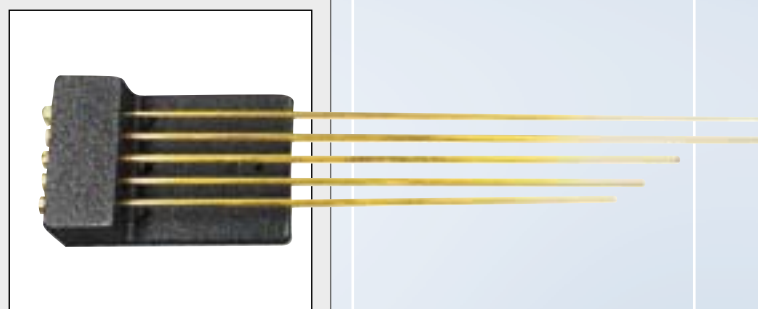
Stabgong		€ pro Stück	Stabgong mit Halteblock	
Anzahl Stäbe	Stab L = mm		Wanduhren Tischuhren	Schlagart
4	250	Art.Nr. VPE	091 361 1	Bim-Bam

Stabgong für Großuhren

Gong with rods for clocks

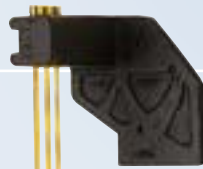
Für **Wand- und Tischuhren** komplett im Halteklotz montiert und abgestimmt

Gongstäbe in Bronze



4/4 Westminster

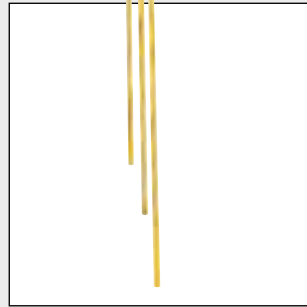
Stabgong		€ pro Stück	Stabgong mit Halteblock	
Anzahl Stäbe	Stab L = mm		Wanduhren Tischuhren	Schlagart
5	175	Art.Nr. VPE	091 365 1	4/4 Westminster
5	250		091 366 1	4/4 Westminster



Stabgong für Großuhren

Gong with rods for clocks

Stabgong für **Wanduhren** komplett im Halteklötz montiert und abgestimmt
Gongstäbe in Bronze



Bim-Bam

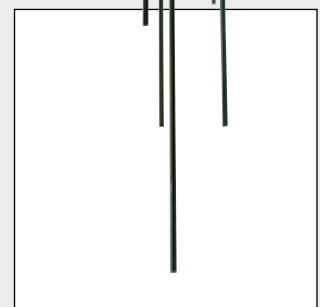
Stabgong		€ pro Stück	Stabgong mit Halteblock	
Anzahl Stäbe	Stab L = mm		Wanduhren	Schlagart
3	360	Art.Nr. VPE	091 370 1	Bim-Bam



Stabgong für Großuhren

Gong with rods for clocks

Stabgong für **Wanduhren und Standuhren** komplett im Halteblock montiert und abgestimmt
Gongstäbe in Stahl



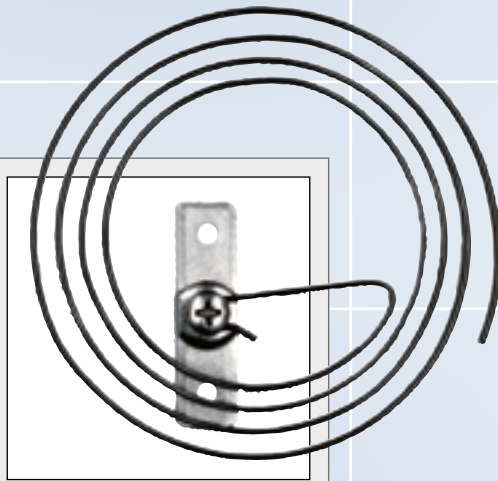
Bim-Bam
4/4 Westminster

Stabgong		€ pro Stück	Stabgong mit Halteblock	
Anzahl Stäbe	Stab L = mm		Wanduhren Standuhren	Schlagart
8	680	Art.Nr. VPE	091 381 1	Bim-Bam
8	680		091 385 1	4/4 Westminster
8	500		091 386 1	4/4 Westminster

Tonfedern für Kuckucks- und Schwarzwalduhren

Cuckoo clock wire gongs

Tonfeder aus Stahldraht komplett mit Befestigungslasche

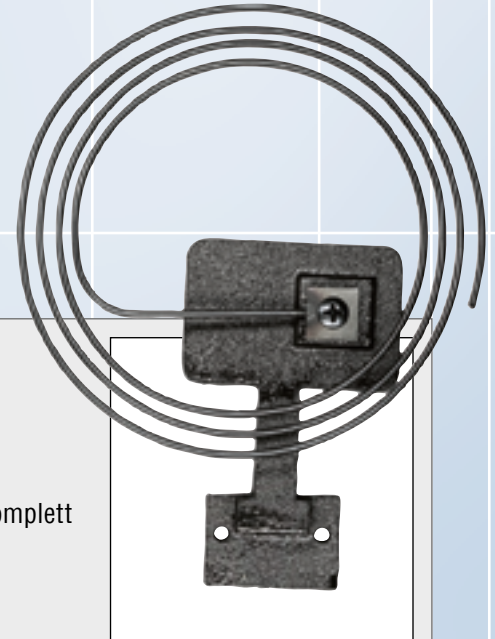


Tonfeder Kuckuck Gong-Ø ca. mm	€ pro Stück	Tonfeder mit Lasche Kuckuck	
80	Art.Nr. VPE	091 332	1
100		091 333	1
120		091 334	1
140		091 335	1

Rundgong für Standuhren

Spiral gongs for longcase clocks

Für Standuhren, komplett mit Halterung

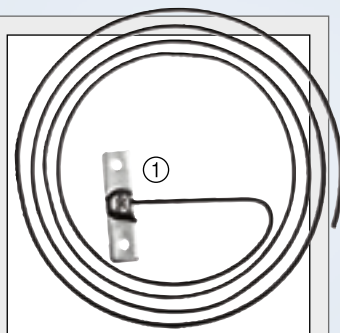


Rundgong Standuhren Gong-Ø ca. mm	€ pro Stück	Rundgong mit Halterung Standuhren	
240	Art.Nr. VPE	091 350	1

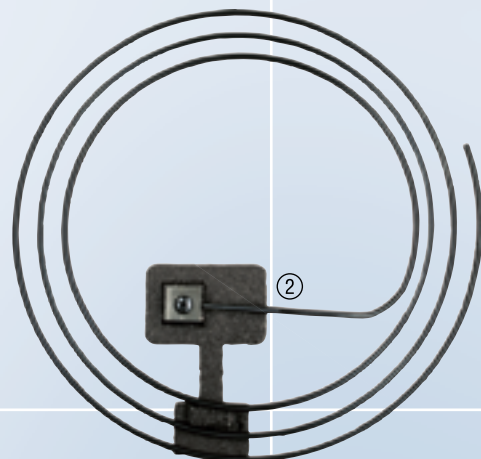
Rundgong für Regulateure

Spiral gongs for regulators

Rundgong für Regulateure aus Stahldraht mit Halteblock bzw. Haltelasche



Rundgong Regulateure Gong-Ø ca. mm	€ pro Stück	Rundgong mit Halterung mit Lasche ①	Rundgong mit Halterung mit Block ②
110	Art.Nr. VPE	091 340	1
140			091 341
			1



Wir revanchieren uns mit viel Einsatz und Leistung.

Unsere treuen Kunden machen uns stark



Es ist heute nicht leicht, seine Kunden zu überzeugen, der Firma Gebrüder Boley ist es viele tausend Male gelungen,

- ✓ weil wir Treue mit Leistung belohnen,
- ✓ weil wir uns der Herausforderung des Marktes stellen und
- ✓ weil wir wissen, dass am Ende nur einer gewinnen kann: **der Kunde.**