

1



Aufzugswellen und Batteriehaltebügel

Winding stems and battery clamps



Originalteile – Zentral von Boley

Original-Ersatzteile in Original-Verpackung schnell und zuverlässig **erhalten Sie im 24h-Auslieferungsservice von BOLEY.** Unser umfangreiches Warenlager beinhaltet nicht nur gängige Ware, sondern auch ausgefallene Raritäten älteren Jahrgangs.
Original watch spare parts in original packings **can be supplied within short lead time** (inside Germany 24-hour-service). Our wide range of original spare parts offers you not only best-sellers but also rarities of elder age-groups.



BULOVA **BUREN** **CERTINA**

ENICAR

ETERNA

FAVRE-LEUBA

HAMILTON

incabloc

KIF

LARSSON

lavino

LONGINES

MARVIN

MIDO

V.S.R.

CASIO

QUARTZ

REVUE

OMEGA

UNIF

RECORD

RAYVILLE

ROAMER

JUNGHANS

TUDOR

RL

FESTINA

FOSSIL

BIFORA

CATTIN

CITIZEN

HATTORI

QTERO

RICOH

ORIENT

SEIKO Pulsar

E

FE

ZENITH

MAURICE LACROIX

TISSOT

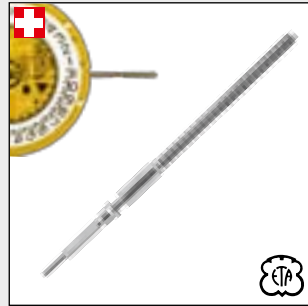
UNIVERSAL GENEVE

VULCAIN

★ **Bestsellers** ★

**ETA
Aufzugswellen
Quarz Uhren**

ETA
winding stems
quartz



★ **Inhalt:** Sortiment

ETA Quarz



Aufzugswellen ETA Quarz Kaliber-Nr.	€ pro Stück	Aufzugswellen		Austauschbarkeit Kaliber-Nr.
		einzel	Gew.: Ø mm	
210.001	Art.Nr. VPE	802 4203 3 10	0,80	
251.251 ★		802 5080 3 10	0,90	251.252, 251.262, 251.272
251.471		802 5081 3 10	0,90	
255.111 ★		802 2502 3 10	0,90	255.031, 255.041
256.111 ★		802 7255 3 10	0,90	256.031, 256.041
280.001 ★		802 4202 3 10	0,80	280.002
282.001		802 3502 3 10	0,80	
803.111 ★		802 9046 3 10	0,90	803.xxx, 804.xxx, 805.xxx
901.001 ★		802 4410 3 10	0,90	901.005
902.101 ★		802 4303 3 10	0,90	902.002, 902.501
956.112 ★		802 5070 3 10	0,90	955.xxx, 956.xxx
976.001 ★		802 5072 3 10	0,90	978.002
980.003 ★		802 4409 3 10	0,90	980.106, 980.153, 980.163
F03.111 ★		802 4304 3 10	0,90	F04.111
F05.111 ★		802 4305 3 10	0,90	F05.111, F06.111
G10.211		802 5079 3 10	0,90	G10.711, G10.791

★ **Bestsellers** ★

**ETA Quarz
Aufzugswellen
Sortiment**

Assortment of ETA
quartz winding stems

Inhalt:

12 x 3 Aufzugswellen in
Plastikbox einsortiert



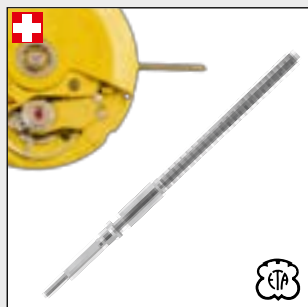
ETA Quarz Sortiment

Sortiment Aufzugswellen ETA Quarz	€ pro Sort.	Aufzugswellen	
		Inhalt:	
Sortiment ETA Quarz	Art.Nr. VPE	36 Stück 049 810 1	

★ **Bestsellers** ★

**ETA
Aufzugswellen
Mechanik Uhren**

ETA
winding stems
mechanic



★ **Inhalt:** Sortiment

ETA Mechanik



Aufzugswellen ETA Mechanik Kaliber-Nr.	€ pro Stück	Aufzugswellen		Gew.: Ø mm	Austauschbarkeit Kaliber-Nr.
		einzel			
ST 69-21 ★	Art.Nr. VPE	802 6074		0,90	ST 69, 691, FHF 60, 60 - 21
AS 1012 ★		802 5512	3 10	0,90	AS 1677, 1977, 1977-2, 1977-4
ETA 2472 ★		802 6310	3 10	0,90	ETA 2390, 2450 - 2467
ETA 2641 ★		802 5044	3 10	0,90	ETA 2648, 2661, 2671
ETA 2750 ★		802 7247	3 10	0,90	ETA 2752 - 2768, 2770 - 2778, 2782
ETA 2801-2 ★		802 7341	3 10	0,90	ETA 2804-2, 2846, 2821-2 bis 2836-2
ETA 2890 ★		802 5111	3 10	0,90	ETA 2892
ETA 2892-2 ★		802 5062	3 10	0,90	ETA 2892A2
ETA 6497 ★		802 9026	3 10	1,20	ETA 6497-1 / -2, 6498, 6498-1 / -2
ETA 7001 ★		802 5029	3 10	0,90	ETA 7000, 7010, 7011, 7014, 7016
ETA 7750 ★		802 8064	3 10	0,90	ETA 7751 - 7758, 7760 - 7765
ETA 7750 ★		802 8048	3 10	1,20	ETA 7751 - 7758, 7760 - 7765

★ **Bestsellers** ★

**ETA Mechanik
Aufzugswellen
Sortiment**

Assortment of ETA
mechanic winding stems

Inhalt:
12 x 3 Aufzugswellen in
Plastikbox einsortiert



ETA Mechanik Sortiment

Sortiment Aufzugswellen ETA Mechanik	€ pro Sort.	Aufzugswellen Inhalt: 36 Stück	
Sortiment ETA Mechanik	Art.Nr. VPE	049 812 1	

★ **Bestsellers** ★

Citizen-Miyota Aufzugswellen

Citizen-Miyota
winding stems

Liste der gangbarsten
Aufzugswellen



CITIZEN

★ **Inhalt:** Sortiment

CITIZEN-MIYOTA



Aufzugswellen Citizen-Miyota Original-Nr.	€ pro Stück	Aufzugswellen		Austauschbarkeit Kaliber-Nr.
		einzeln	Gew.: Ø mm	
065-212 ★	Art.Nr. VPE	9140 065 212	0,90	8200, 8210, 8230, 8260, 8270
		3 10		
065-299 065-468 ★		9140 065 299	0,90	2005, 2015, 2025, 2034, 2035, 2105, 2115, 213D
		3 10		
065-379 065-407 ★		9140 065 379	0,90	5500 - 5510, 6000 - 6085, 6100 - 6185, 6210 - 6290, 6300 - 6390, 7500, 7501, 7810 - 7883, 5S37, 5S90, 6L02 - 6Lxx, 6M02 - 6Mxx, 6N00 - 6Nxx, 6P00 - 6Pxx, 7W10, 7W71, T480
		3 10		
065-397 ★		9140 065 397	0,70	4610 - 4674, 4710 - 4774, 5610 - 5645, 5710 - 5770, 4T13 - 4Txx, 4U13 - 4U74
		3 10		
065-403 ★		9140 065 403	0,70	5920, 5930, 5931, 5Y20, 5Y30
		3 10		
065-413 ★		9140 065 413	0,70	5420, 5421, 5422, 5430, 5431, 5437, 5R21, 5R32
		3 10		
065-441 065-453 ★	kurz lang	9140 065 441	0,90	0510, 0560, 0570, 0610, 0S10, 0S30, 0S60, 0S70, 0S80
		3 10		
065-477 ★		9140 065 477	0,90	1020, 1L22, 1L32, 1L40, 1L45
		3 10		
065-495 ★		9140 065 495	0,70	1022 - 1045, 9611 - 9633, A310 - A315, B230-B237, 9U13
		3 10		
065-501		9140 065 501	0,90	2500, 2510 - 2565, B800 - B876, B910, E110
		3 10		
065-505 ★		9140 065 505	0,90	1002, 1012, 1032, 1N12, 1L02 - 1Lxx, 1M02 - 1M50
		3 10		
065-543 ★		9140 065 543	0,90	GM00, GM10
		3 10		
065-541 ★		9140 065 541	0,90	GL20, GL30
		3 10		
065-547		9140 065 547	0,90	GL00, GL10, GN10
		3 10		

★ **Bestsellers** ★

Citizen-Miyota Aufzugswellen Sortiment

Assortment of Citizen-
Miyota winding stems

Inhalt:

12 x 3 Aufzugswellen in
Plastikbox einsortiert



CITIZEN

CITIZEN-MIYOTA

Sortiment Aufzugswellen Citizen-Miyota	€ pro Sort.	Aufzugswellen Inhalt: 36 Stück	
Sortiment Inhalt: 36 Stück	Art.Nr. VPE	9140 0659 1	

★ **Bestsellers** ★

Seiko-Pulsar-Shiojiri Aufzugswellen

Seiko-Pulsar-Shiojiri
winding stems

Liste der gangbarsten
Aufzugswellen



SEIKO

★ **Inhalt:** Sortiment

SEIKO-PULSAR-SHIOJIRI-TMI



Aufzugswellen Seiko-Hattori Original-Nr.	€ pro Stück	Aufzugswellen		Austauschbarkeit Kaliber-Nr.
		einzel	Gew.: Ø mm	
351-155 ★	Art.Nr. VPE	9840 351 155	0,60	4N00, 4N01, V400, V401
		3 10		
351-177 ★		9840 351 177	0,90	VD53/57/58/59/67, VX32
		3 10		
351-178 ★		9840 351 178	0,90	VD54/55/56, VX50
		3 10		
351-332 ★		9840 351 332	0,90	VJ20/21/22/23/24/32/33/34, VJ12/14
		3 10		
351-486		9840 351 486	0,90	Y481, Y482,
		3 10		
351-546 ★		9840 351 546	0,60	3E23, 3Y02, 3Y03, 3Y09, V894
		3 10		
351-580 ★		9840 351 580	0,80	7T32, 7T36, 5T52
		3 10		
351-651 ★		9840 351 651	0,80	5M22, 5M23, 5M42, 5M43, 5M62, 5M63
351-653		3 10		
351-670 ★		9840 351 670	0,80	5Y23, 5H22, 5H23
		3 10		
351-807 ★		9840 351 807	0,60	1F20, 1N00, 1N01, YL60
		3 10		
351-892 ★		9840 351 892	0,80	V722, 7N22, 7N23, 7N29, VX32, 7N32, 7N33, 7N82, 7N89
		3 10		
354-531 ★		9840 354 531	0,90	V121, VX3JA, VX3F
354-530		3 10	0,80	
354-788 ★		9840 354 788	0,90	Y121, AL21
		3 10		
351-702		9840 351 702	0,80	V533
		3 10		
351-819		9840 351 819	0,90	VX10, YL60
		3 10		
351-890		9840 351 890	0,80	7N01, V700, VX50
		3 10		
354-122		9840 354 122	0,90	PC20, PC21, VH21
		3 10		
354-300		9840 354 300	0,90	PC22/23/32/33
		3 10		
354-365		9840 354 365	0,80	V810, V811
		3 10		
354-728		9840 354 728	0,80	7A28, 7A48
		3 10		

★ **Bestsellers** ★

Seiko-Pulsar-Shiojiri Aufzugswellen Sortiment

Assortment of
Seiko-Pulsar-Shiojiri
winding stems

Inhalt:

12 x 3 Aufzugswellen in
Plastikbox einsortiert



SEIKO

SEIKO-PULSAR-SHIOJIRI-TMI

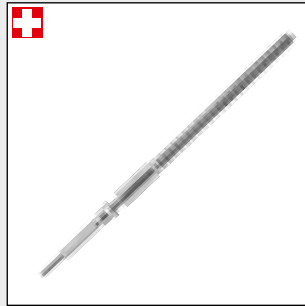
Sortiment Aufzugswellen Seiko-Hattori	€ pro Sort.	Aufzugswellen Inhalt: 36 Stück	
Sortiment Inhalt: 36 Stück	Art.Nr. VPE	9840 3549 1	

★ Bestsellers ★

Omega Aufzugwellen

Omega
winding stems

Liste der gangbarsten
Aufzugwellen



OMEGA

Aufzugwellen Omega Kaliber-Nr.	€ pro Stück	Aufzugwellen		Austauschbarkeit Kaliber-Nr.
		einzel	Gew.: Ø mm	
260	Art.Nr. VPE	802 7816	1,20	260-1106 260-269, 280-286
		3 10		
480		802 5429	0,90	480-1106
		3 10		
500		802 5810	0,90	500-1106
		3 10		
550		802 5806	0,90	550-1106 551, 552, 560-62
		3 10		
563		802 5814	0,90	563-1106 564, 565
		3 10		
600		802 5807	0,90	600-1106 601, 610, 611
		3 10		
620		802 5020	0,90	620-1106 670, 671
		3 10		
710		802 4402	0,90	710-1106 711, 712
		3 10		
860		802 6328	1,00	860-1106, 861, 910, 930
		3 10		
1000		802 4503	0,90	1000-1106 1001, 1002
		3 10		
1010		802 4505	0,90	1010-1106
		3 10		
1045		802 6340	0,90	1045-1106
		3 10		

★ Bestsellers ★

RLX Aufzugwellen

RLX
Winding stems

RLX Bestfit Aufzugwellen
sind keine Original-Teile
sondern bestpassende
Wellen für RLX Uhren



RLX Bestfit

Aufzugwellen RLX Bestfit Kaliber-Nr.	€ pro Stück	Aufzugwellen		Austauschbarkeit Kaliber-Nr.
		einzel	Gew.: Ø mm	
1210	Art.Nr. VPE	802 6063	0,90	1215, 1220, 1225
		1 10		
1530		802 6059	0,90	1520, 1525, 1535 - 56 1560, 1565, 1570 - 80
		1 10		
2035		802 6081	0,90	2030
		1 10		
2135		802 5117	0,90	2130
		1 10		
3035		802 5942	0,90	3000, 3055, 3075, 3085
		1 10		
3135		802 5116	0,90	3130, 3155, 3175, 3185
		1 10		

★ Bestsellers ★

Ronda-RL Aufzugswellen

Ronda
winding stems

Liste der gängigsten
Aufzugswellen von Ronda



RONDA

Aufzugswellen Ronda Kaliber-Nr.	€ pro Stück	Aufzugswellen		Austauschbarkeit Kaliber-Nr.
		einzel	Gew.: Ø mm	
515	Art.Nr. VPE	9820 0164 3 10	0,90	502 - 509 512 - 519
515	TU lang	9820 0171 3 10	0,90	502 - 509 512 - 519
582		9820 0168 3 10	0,90	582, 583, 585
703		9820 0131 3 10	0,90	702 - 709, 772 - 775, 782 - 788
703	TU lang	9820 0138 3 10	0,90	702 - 709, L = 32 mm 772 - 775, 782 - 788
715		9820 0155 3 10	0,90	712 - 715 312 - 315
732		9820 0142 3 10	0,70	1032
752		9820 0132 3 10	0,90	751 - 753 762 - 763
1015		9820 0170 3 10	0,90	1003 - 1013 1015 - 1019
1042		9820 0176 3 10	0,70	
1063		9820 0160 3 10	0,90	1062 - 1069
5040 B		9820 0177 3 10	0,90	5010, 5020, 5030, 5050, 5130



★ Bestsellers ★

Ronda Quarz Aufzugswellen Sortiment

Assortment of Ronda
quartz winding stems

Inhalt:
12 x 3 Aufzugswellen in
Plastikbox einsortiert



Sortiment Aufzugswellen Ronda Quarz	€ pro Sort.	Aufzugswellen Inhalt: 36 Stück	
Sortiment Ronda Quarz	Art.Nr. VPE	9820 4019 1	

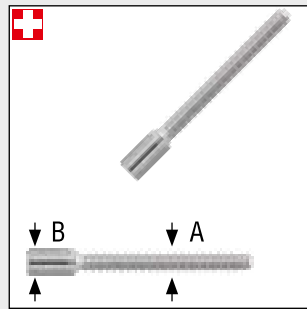
Aufzugswellen-Verlängerungen

Winding stem extenders

Einzelbezug

Swiss Made

Länge: 12,00 mm



Gewinde		€ pro Stück	AW-Verlängerungen	
Außen A	Innen B		Art.Nr. VPE	einzeln
0,60	0,60		049 950	10 100
0,70	0,70		049 951	10 100
0,80	0,80		049 952	10 100
0,90	0,90		049 953	10 100
1,00	1,00		049 954	10 100
1,20	1,20		049 956	10 100
0,70	0,90		049 961	10 100
0,90	0,70		049 957	10 100
0,90	0,80		049 958	10 100
0,90	1,20		049 959	10 100
1,20	0,90		049 960	10 100



Aufzugswellen-Verlängerungen Sortiment

Assortment of winding stem extenders

Inhalt:

12 x 10 Aufzugswellen-Verlängerungen in Plastikbox übersichtlich einsortiert
0,60 - 1,20



Sortiment AW-Verlängerungen	€ pro Sort.	AW-Verlängerungen	
Inhalt: 120 Stück	Art.Nr. VPE	Inhalt: 120 Stück	
Sortiment Inhalt: 120 Stück	049 999 1	049 999 1	

Aufzugswellen Oberteile NEGATIV

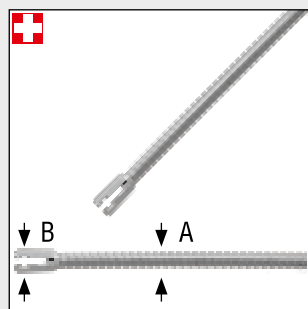
Stem extenders female

Oberteile NEGATIV

- mit Schlitz

- normaler Ansatz

Länge: 12,00 mm



Ausf. / Exec.		€ pro Stück	AW-Oberteile NEGATIV	
Gew.: A	Ø mm B		normal	
0,90	1,20	Art.Nr. VPE	049 980	
			3 10	

Aufzugswellen Oberteile POSITIV

Stem extenders male

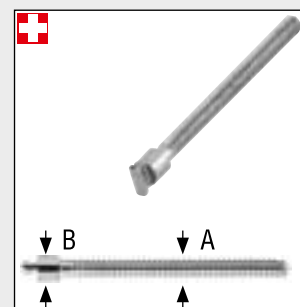
Oberteil POSITIV

mit Knopf

- normaler Ansatz

- kurzer Ansatz

Länge: 12,00 mm



Ausf. / Exec.		€ pro Stück	AW-Oberteil POSITIV	
Gew.: A	Ø mm B		normaler Ansatz	kurzer Ansatz
0,90	1,20	Art.Nr. VPE	049 990	049 970
			3 10	3 10
1,00	1,20		049 991	
			3 10	

Aufzugswellen Oberteile NEGATIV spezial ETA + Omega

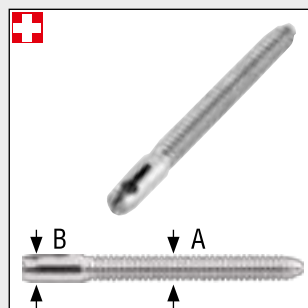
Stem extenders female special

Oberteile NEGATIV

- mit Schlitz

Spezial-Ausführungen

Länge: 12,00 mm



Ausf. / Exec.		€ pro Stück	AW-Oberteile NEGATIV spezial	
Gew.: A	Ø mm B			
ETA 280.002			00964.UF 8344	
0,80	0,90	Art.Nr. VPE	049 985	
			3 10	
ETA 255.111			00964.UF 8285 255.411	
0,90	0,90	Art.Nr. VPE	049 983	
			3 10	
ETA 956.112			00964.UF5410	
0,90	1,20	Art.Nr. VPE	049 986	
			3 10	
Omega Kronen-Oberteil			081 ST 9993	
0,90	1,20	Art.Nr. VPE	049 988	
			3 10	

Mido Aufzugswellen Oberteile NEGATIV SPEZIAL

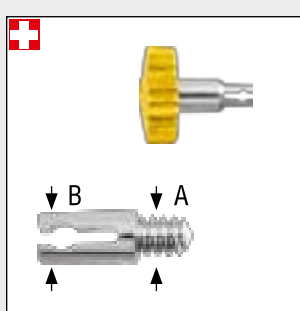
Stem extenders female Mido SPEZIAL

Oberteil NEGATIV

- mit Schlitz

für Mido-Kronen

Länge: 3,0 mm



Ausf. / Exec.		€ pro Stück	AW-Oberteile NEGATIV spezial	
Gew.: A	Ø mm B			
Mido Kronen-Oberteil			M 23900.7983	
0,90	1,20	Art.Nr. VPE	049 989	
			3 10	

ETA Batteriehaltebügel für Quarzuhren

ETA battery clamps

Liste der gangbarsten Batteriehaltebügel für ETA Quarzwerke



ETA Quarz

Batteriebügel ETA Kaliber-Nr.	€ pro Stück	ETA Teile-Nr.	Batteriebügel einzeln	Austauschbarkeit Kaliber-Nr.
251.251	Art.Nr. VPE	4400	9200 4400 2512 1 10	251.262 251.272
281.001			9200 4400 2810 1 10	281.002
976.001			9200 4400 9760 1 10	
251.251		4401	9200 4401 2512 1 10	251.262 251.272
256.111			9200 4401 2561 1 10	
280.002			9200 4401 2800 1 10	
901.001			9200 4401 9010 1 10	901.005 901.101
978.002			9200 4401 9780 1 10	
980.003			9200 4401 9800 1 10	980.001 - 980.xxx
281.001			4407 (-)	9200 4407 2810 1 10
955.101		4412	9200 4412 9551 1 10	255.xxx 955.xxx
956.101			9200 4412 9561 1 10	256.xxx 956.xxx



★ Bestsellers ★

ETA Batteriehaltebügel Sortiment

ETA battery clamps assortment

Sortiment der gangbarsten Batteriehaltebügel für ETA Quarzuhren

Inhalt:
12 x 3 Stück pro Kaliber
in Plastikbox einsortiert



ETA-Quarz

Sortiment Batteriehaltebügel	€ pro Sort.	Batteriehaltebügel Inhalt: 36 Stück
Sortiment ETA Quarz	Art.Nr. VPE	024 881 1

Ronda-RL Batteriehaltebügel für Quarzuhren

Ronda-RL
battery clamps

Liste der gangbarsten
Batteriehaltebügel für
Ronda Quarzwerke



RONDA Quarz

Batteriebügel Ronda Kaliber-Nr.	€ pro Stück	Ronda Teile-Nr.	Batteriebügel einzeln	Austauschbarkeit Kaliber-Nr.
372	Art.Nr. VPE	3601-015	9820 4401 372 1 10	373, 375 377, 378
672	4400 Batterie- bügel oben	3601-022	9820 4401 672 1 10	
751		3601-060	9820 4400 751 1 10	753, 762 763
732		3601-061	9820 4400 732 1 10	
3572		3601-025	9820 4400 3572 1 10	
3772		3601-028	9820 4400 3872 1 10	3772 - 77 3872 - 78
3972		3601-029	9820 4400 3972 1 10	3972 - 3977
751		4401 Kontakt- bügel seitlich	3601-039	9820 4401 751 1 10
762	3601-043		9820 4401 762 1 10	763
1062	3601-084		9820 4401 1062 1 10	1063, 1064 1069
3772-77	3601-042		9820 4405 3872 1 10	3872 - 78 3972 - 77
7775	3601-046		9820 4401 7775 1 10	7875



★ Bestsellers ★

Ronda-RL Batteriehaltebügel Sortiment

Ronda-RL battery
clamps assortment

Sortiment der gang-
barsten Batteriehaltebügel
für Ronda Uhren

Inhalt:
12 x 3 Stück pro Kaliber in
Plastikbox einsortiert



RONDA Quarz

Sortiment Batterie- haltebügel	€ pro Sort.	Batteriehaltebügel Inhalt: 36 Stück
Sortiment Ronda Quarz	Art.Nr. VPE	024 882 1 10