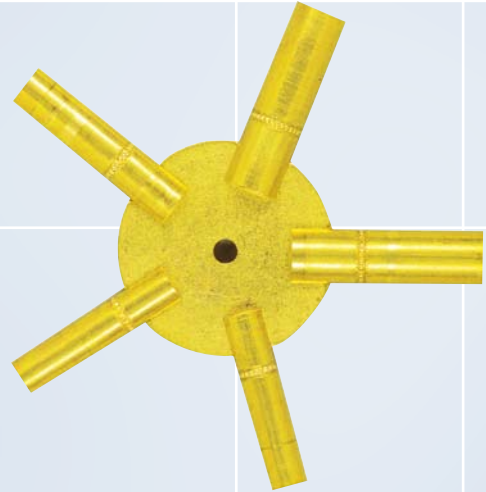
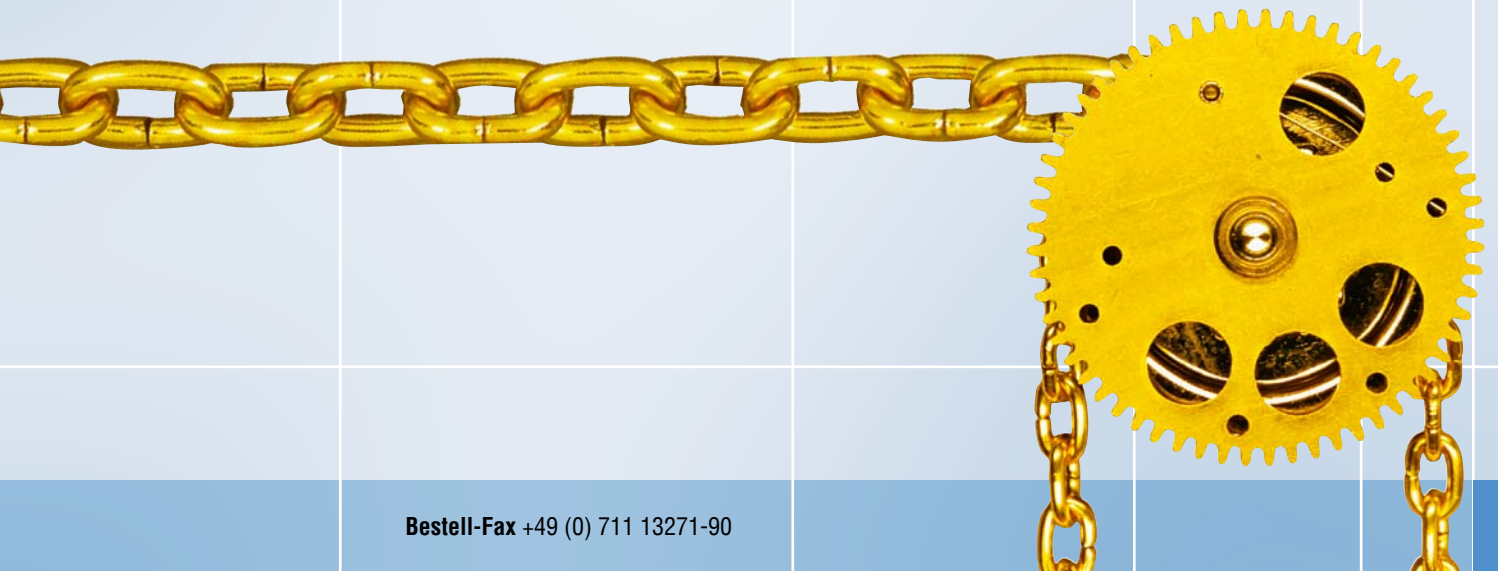


9



Schlüssel, Seile und Ketten

Keys, towing lines
and clock chains



Aufzugsschlüssel Stahl, vernickelt für Großuhren

Winding keys for clocks
nickel plated steel

Aufzugsschlüssel
für Tisch-, Wand-
und Standuhren

Inhalt / Packung:
2 Stück pro Größe



| Aufzugsschlüssel | | € pro Stück | Aufzugsschlüssel Stahl, vernickelt | |
|------------------|--------------|-------------------|---------------------------------------|--------|
| Vierk. □ | Größe Nr. | | Art.Nr. VPE | |
| 2,50 | 1 | | 050 025 | 2 10 |
| 2,75 | 2 | | 050 027 | 2 10 |
| 3,00 | 3 | | 050 030 | 2 10 |
| 3,25 | 4 | | 050 032 | 2 10 |
| 3,50 | 5 | | 050 035 | 2 10 |
| 3,75 | 6 | | 050 037 | 2 10 |
| 4,00 | 7 | | 050 040 | 2 10 |
| 4,25 | 8 | | 050 042 | 2 10 |
| 4,50 | 9 | | 050 045 | 2 10 |
| 4,75 | 10 | | 050 047 | 2 10 |
| 5,00 | 11 | | 050 050 | 2 10 |
| 5,25 | 12 | | 050 052 | 2 10 |
| 5,50 | 13 | | 050 055 | 2 10 |

Aufzugsschlüssel Messing – 1. Qualität für Großuhren

Winding keys for clocks
brass – 1. quality

Swiss Quality

Aufzugsschlüssel für
Tisch-, Wand-
und Standuhren

Inhalt / Packung:
1 Stück pro Größe



| Aufzugsschlüssel | | € pro Stück | Aufzugsschlüssel Messing | |
|------------------|--------------|-------------------|-----------------------------|---------------|
| Vierk. □ | Größe Nr. | | Art.Nr. VPE | Swiss Quality |
| 2,00 | 00 | | 050 320 | 1 10 |
| 2,25 | 0 | | 050 322 | 1 10 |
| 2,50 | 1 | | 050 325 | 1 10 |
| 3,00 | 3 | | 050 330 | 1 10 |
| 3,50 | 5 | | 050 335 | 1 10 |
| 4,00 | 7 | | 050 340 | 1 10 |
| 4,50 | 9 | | 050 345 | 1 10 |
| 5,00 | 11 | | 050 350 | 1 10 |

Aufzugsschlüssel Stahl, langer Schaft, rustikal

Winding keys
steel, long shank

Aufzugsschlüssel aus
Stahl, langer Schaft,
für Wanduhren

Inhalt / Packung:
1 Stück pro Größe

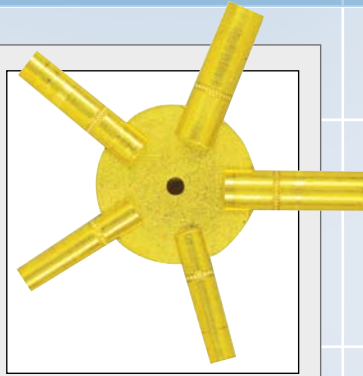


| Aufzugsschlüssel | | € pro Stück | Aufzugsschlüssel Stahl, rustikal | |
|------------------|--------------|-------------------|-------------------------------------|--------|
| Vierk. □ | Größe Nr. | | Art.Nr. | |
| 3,50 | 5 | | 050 135 | 1 10 |
| 4,00 | 7 | | 050 140 | 1 10 |
| 4,50 | 9 | | 050 145 | 1 10 |
| 5,00 | 11 | | 050 150 | 1 10 |

Sternschlüssel für Großuhren

Five square keys for wall clocks

Aus Messing mit fünf verschiedenen Vierkantenden für Wanduhren

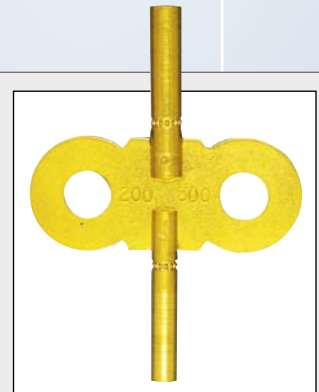


| Sternschlüssel Größen: Nr. | € pro Stück | Sternschlüssel mm | |
|----------------------------------|-------------------|----------------------------------|-------------------------------------|
| | | □ 3,0 – 3,5 – 4,0 – 4,5 – 5,0 | □ 3,25 – 3,75 4,25 – 4,75 – 5,25 |
| 4 – 6 – 8 – 10 – 12 | Art.Nr. VPE | 050 090 1 10 | |
| 3 – 5 – 7 – 9 – 11 | | 050 091 1 10 | |

Aufzugsschlüssel für Reiseuhren

Winding keys for carriage clocks

Aus Messing, mit zwei verschiedenen Vierkantenden

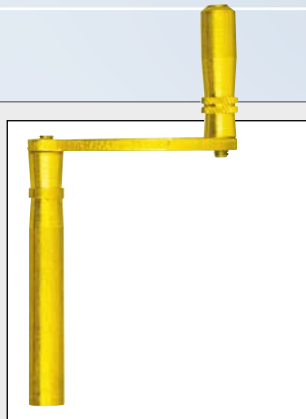


| Für Reiseuhren Vierkant: | | € pro Stück | Aufzugsschlüssel | |
|-----------------------------|------|-------------------|-------------------|------------|
| □ mm | □ mm | | | Reiseuhren |
| 2,50 | 2,00 | Art.Nr. VPE | 050 080 1 10 | |
| 3,00 | 2,00 | | 050 081 1 10 | |
| 3,50 | 2,00 | | 050 082 1 10 | |
| 4,00 | 2,00 | | 050 083 1 10 | |

Kurbelschlüssel Messing, kleiner Messingknopf

Winding keys for clocks
brass, little cap

Kurbelschlüssel
aus Messing, kleiner
Messingknopf



| Kurbelschlüssel Vierk. □ | Größe: Nr. | € pro Stück | Kurbelschlüssel | |
|--------------------------------|---------------|-------------------|-------------------|-------------------------|
| | | | | kleiner Messingknopf |
| 2,00 | 00 | Art.Nr. VPE | 050 200 1 10 | |
| 2,25 | 0 | | 050 202 1 10 | |
| 2,50 | 1 | | 050 205 1 10 | |
| 2,75 | 2 | | 050 207 1 10 | |
| 3,00 | 3 | | 050 210 1 10 | |

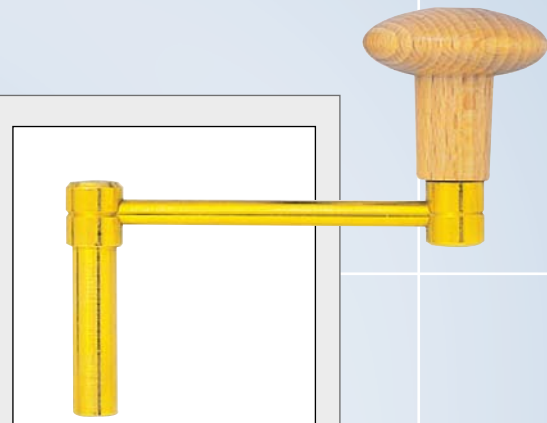
Kurbelschlüssel Stahl, kleiner Holzknopf

Winding keys for clocks
steel / wood

Kurbelschlüssel aus
Stahl, kleiner Holzknopf



| Kurbelschlüssel Vierk. □ | Größe: Nr. | € pro Stück | Kurbelschlüssel | |
|--------------------------------|---------------|-------------------|-----------------|--------------------------|
| | | | | kleiner Holzknopf |
| 3,25 | 4 | Art.Nr. VPE | | 050 232 1 10 |
| 3,50 | 5 | | | 050 235 1 10 |
| 3,75 | 6 | | | 050 237 1 10 |
| 4,00 | 7 | | | 050 240 1 10 |
| 4,25 | 8 | | | 050 242 1 10 |
| 4,50 | 9 | | | 050 245 1 10 |
| 4,75 | 10 | | | 050 247 1 10 |
| 5,00 | 11 | | | 050 250 1 10 |
| 5,25 | 12 | | | 050 252 1 10 |



Kurbelschlüssel Messing, großer Holzknopf

Winding keys for clocks
brass / wood

Kurbelschlüssel aus
Messing, großer Holzknopf

| Kurbelschlüssel Vierk. □ | Größe: Nr. | € pro Stück | Kurbelschlüssel | |
|--------------------------------|---------------|-------------------|-----------------|--------------------------|
| | | | | großer Holzknopf |
| 4,00 | 7 | | | 050 270 1 10 |
| 4,50 | 9 | | | 050 275 1 10 |
| 5,00 | 11 | | | 050 280 1 10 |
| 5,50 | 13 | | | 050 285 1 10 |

Darmsaiten für Gewichtsaufzug über Seilrollen

Catguts-lines

Für Regulateure, Wand- und Standuhren



| Darmsaiten | | € pro Stück | Darmsaiten | |
|------------|-------|-------------|--------------------------|--------------------------|
| Ø mm | L = m | | Länge: L = 1,25 m | Länge: L = 3,50 m |
| 0,60 | 1,25 | Art.Nr. VPE | 091 006 1 10 | |
| 0,70 | 1,25 | | 091 007 1 10 | |
| 0,80 | 1,25 | | 091 008 1 10 | |
| 1,00 | 3,50 | | | 091 110 1 10 |
| 1,20 | 3,50 | | | 091 112 1 10 |
| 1,40 | 3,50 | | | 091 115 1 10 |
| 1,60 | 3,50 | | | 091 116 1 10 |
| 1,80 | 3,50 | | | 091 118 1 10 |
| 2,00 | 3,50 | | | 091 120 1 10 |

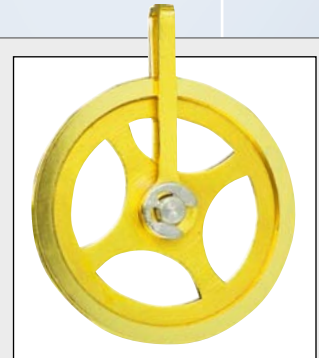
Seilrollen – Umlenkrollen

Clock pulleys solid brass

Aus massivem, gedrehtem Messing

Messing

Durchbrochene Rolle



| Seilrollen | | € pro Stück | Seilrollen Messing | |
|-------------|--------------|-------------|--------------------|--------------------------|
| Rollen-Ø mm | Rillenbreite | | | durchbrochene Rolle |
| 30,0 | 1,0 | Art.Nr. VPE | | 050 000 1 10 |
| 35,0 | 1,5 | | | 050 001 1 10 |
| 45,0 | 2,0 | | | 050 003 1 10 |

Seilrollen – Umlenkrollen

Clock pulleys solid brass

Aus massivem, gedrehtem Messing

Messing

Massive Rolle



| Seilrollen | | € pro Stück | Seilrollen Messing | |
|-------------|--------------|-------------|--------------------|--------------------------|
| Rollen-Ø mm | Rillenbreite | | | massive Rolle |
| 40,0 | 2,50 | Art.Nr. VPE | | 050 005 1 10 |
| | | | | |

Seilrollen – Umlenkrollen

Clock pulleys solid beechwood

Aus massivem, gedrehtem Buchenholz, Messing-Lagerbuchse mit Stahlwelle und -bügel

Buchenholz

Massive Rolle



| Seilrollen | | € pro Stück | Seilrollen Holz | |
|-------------|--------------|-------------|-----------------|--------------------------|
| Rollen-Ø mm | Rillenbreite | | | massive Rolle |
| 39,0 | 7,0 | Art.Nr. VPE | | 050 008 1 10 |
| | | | | |

Zugseile – Hanfschnüre

Towing lines
hemp clock cord

Für Wand-, Stand- und Comtoiseuhren mit Gewichtsaufzug über Seiltrommeln

Farbe: Natur



| Zugseile | | € pro Stück | Hanfschnüre | |
|----------------|----------|-------------------|---------------------|----------------------|
| Ø mm | L = m | | Länge: L = 4,0 m | Länge: L = 20,0 m |
| 2,0 | 4,0 | Art.Nr. VPE | 091 130 1 10 | 091 131 1 10 |
| | 20,0 | | | |
| 2,5 | 4,0 | | 091 132 1 10 | 091 133 1 10 |
| | 20,0 | | | |
| 3,0 | 4,0 | | 091 134 1 10 | 091 135 1 10 |
| | 20,0 | | | |
| Farbe: rötlich | | | Länge: L = 4,0 m | |
| 3,0 | 4,0 | | 091 140 1 10 | 091 141 1 10 |
| | 20,0 | | | |

Metallseile mit Endnippeln

Metal lines
with end tubes

Für Regulateure und Standuhren, weiche Qualität, dennoch hoch belastbar, mit je 6 Endnippeln lose beigelegt



| Metallseile | | € pro Stück | Metallseile | |
|-------------|----------|-------------------|----------------------|--------------------|
| Ø mm | L = m | | Messing L = 7,0 m | Stahl L = 7,0 m |
| 1,0 | 7,0 | Art.Nr. VPE | 091 148 1 10 | 091 150 1 10 |
| | | | | |

Zugseile – Hanfschnüre mit Haken

Towing lines
hemp clock cord
with hook

Hanfschnüre mit Haken

Farbe: Natur, mit Haken



| Zugseile | | € pro Stück | Hanfschnüre | |
|----------|----------|-------------------|---------------------|----------------------|
| Ø mm | L = m | | Länge: L = 4,0 m | Länge: L = 20,0 m |
| 4,0 | 4,0 | Art.Nr. VPE | 091 136 1 10 | 091 137 1 10 |
| | 20,0 | | | |

Zugseile – Hanfschnüre mit geschlaufenen Enden

Towing lines
hemp clock cord
with loop ends

Hanfschnüre mit geschlaufenen Enden

Farbe: Natur, mit Schlaufe



| Zugseile | | € pro Stück | Hanfschnüre | |
|----------|----------|-------------------|---------------------|----------------------|
| Ø mm | L = m | | Länge: L = 2,0 m | Länge: L = 20,0 m |
| 6,0 | 2,0 | Art.Nr. VPE | 091 144 1 10 | 091 145 1 10 |
| | 20,0 | | | |

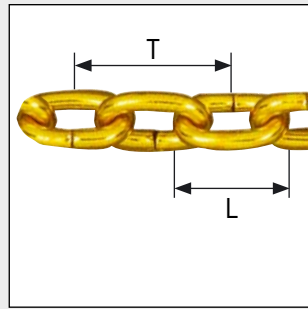
Uhrketten für Großuhren

Clock chains in brass

Uhrketten aus Eisen vermessingt bzw. Messing

Ketten-Länge:
1800 mm

Inhalt / Packung:
2 Stück pro Abmessung



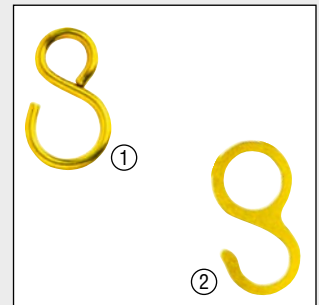
| Uhrkettenglied | | | Uhrkette | Uhrkette passend für: Fabrikat |
|----------------|----------|-----------|--------------------------|--------------------------------|
| Länge L = mm | Stärke D | Teilung T | | |
| 5,5 | 0,70 | 8,2 | 091 208 1 10 | |
| 6,6 | 0,90 | 9,6 | 091 210 1 10 | Regula 25 |
| 6,9 | 0,90 | 10,4 | 091 209 1 10 | |
| 7,9 | 1,05 | 11,6 | 091 211 1 10 | |
| 8,0 | 1,00 | 12,2 | 091 223 1 10 | |
| 9,0 | 1,35 | 12,6 | 091 212 1 10 | |
| 8,5 | 1,05 | 12,8 | 091 205 1 10 | Regula 34 |
| 9,5 | 1,50 | 13,0 | 091 206 1 10 | |
| 9,4 | 1,40 | 13,2 | 091 230 1 10 | Hermle 261-030 |
| 9,8 | 1,70 | 13,2 | 091 232 1 10 | Hermle 241-030 |
| 9,9 | 1,50 | 13,8 | 091 215 1 10 | |
| 9,9 | 1,20 | 15,1 | 091 224 1 10 | |
| 11,0 | 1,60 | 16,3 | 091 222 1 10 | AMS 150 |

Kettenhaken und -ringe für Wand- und Kuckucksuhren

Bows and hooks for wall clocks

Aus Blech bzw. Rundmaterial

Inhalt / Packung:
je 6 Ringe + Haken aus Eisen vermessingt



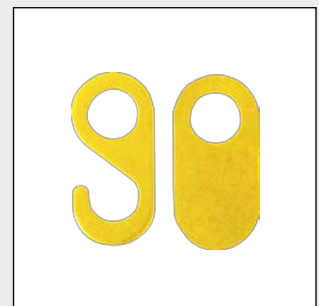
| Haken + Ringe Material: | € pro Pckg. | Material | |
|-------------------------|-------------|--------------------------|--------------------------|
| | | Runddraht ① | Blechform ② |
| Runddraht | Art.Nr. VPE | 091 280 1 10 | |
| Blechform | | | 091 281 1 10 |

Kettenhaken und -ringe für Wand- und Hausuhren

Chain hooks and ends for longcase clocks

Massive Ausführung für schwere Gewichte, 1,5-mm-Messingblech

Inhalt / Packung:
je 6 Haken + Endstücke



| Haken + Ringe Material: | € pro Pckg. | Material | |
|-------------------------|-------------|----------|--------------------------|
| | | | Blechform Messing |
| Blechform | Art.Nr. VPE | | 091 290 1 10 |

Seilhaken für Seilzuguhren

Hooks for towing line driven clocks

Aus brüniertem Stahldraht

Inhalt / Packung:
6 Haken



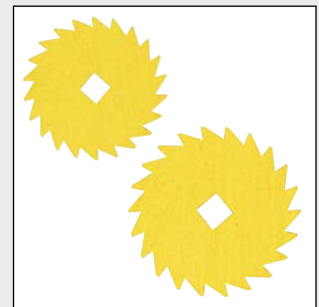
| Seilhaken Material: | € pro Pckg. | Material | |
|---------------------|-------------|----------|--------------------|
| | | | Runddraht brüniert |
| Runddraht | Art.Nr. VPE | | 091 295 1 10 |

Sperrräder für Großuhren

Ratchet-wheels for clocks

Sperrräder aus Hartmessing, beidseitig verwendbar

Einzelpackung:
2 Stück pro Größe



| Sperrräder Abm. / Size: | | € pro Stück | Sperrräder GU | |
|-------------------------|---------|-------------|--------------------|-------------------|
| Ø | Vierk. | | Messing brass | |
| 13,0 | 3,0x3,0 | Art.Nr. VPE | 099 001 1 10 | |
| 15,0 | 3,0x3,0 | | 099 002 1 10 | |
| 17,0 | 3,0x3,0 | | 099 003 1 10 | |
| 18,0 | 3,0x3,0 | | 099 004 1 10 | |
| 20,0 | 3,0x3,0 | | 099 005 1 10 | |
| Sperrräder Hermle | | Art.Nr. VPE | Hermle Kaliber-Nr. | |
| 13,5 | 4,0x4,0 | | 130-020 | 099 012 1 10 |
| 16,5 | 4,0x4,0 | | 140-070 | 099 013 1 10 |

Sperrkegel für Großuhren

Stop clicks for wall clocks

Sperrklinken für Großuhren und Schwarzwalduhren

Inhalt / Packung:
10 Stück



| Sperrkegel sortiert: Inhalt: 10 Stück | € pro Pckg. | Sperrkegel | |
|---------------------------------------|-------------|------------|----------------------------|
| | | | Inhalt / Packung: 10 Stück |
| Sortiment Packung | Art.Nr. VPE | | 099 030 1 10 |

Sortiment Sperrräder für Großuhren

Assortment of ratchet-wheels

Inhalt:
5 x 2 Sperrräder Messing Ø 13,0 - 20,0
2 x 2 Sperrräder Hermle Ø 13,5 + 16,5



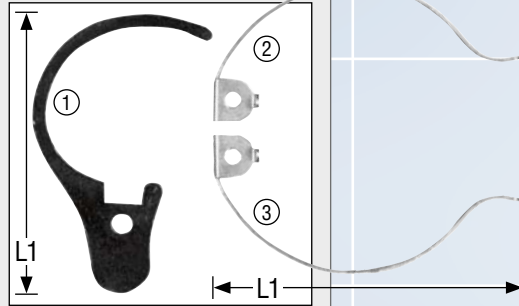
| Sortiment Sperrräder | € pro Sort. | Sperrräder Sortiment | |
|----------------------------|-------------|----------------------|-------------------|
| Sortiment Inhalt: 14 Stück | Art.Nr. VPE | | 099 010 1 10 |

★ Junghans ★

Sperrfedern für Großuhren

Click springs for clocks, Junghans

Inhalt / Packung:
2 Stück pro Größe



| Abm. / Size: Länge mm | | € pro Stück | Sperrfedern | |
|--------------------------|--------|-------------------|--------------------------|-------------------------|
| L1 = | L2 = | | Einzelgrößen | Junghans Kaliber-Nr. |
| 41,0 | – | Art. Nr. ① VPE | 099 050 2 10 | 74 |
| 41,0 | Rechts | ② | 099 058 2 10 | 248, 748 GW |
| 41,0 | Links | ③ | 099 059 2 10 | 248, 748 WW |

Sortiment Sperrfedern für Großuhren

Assortment of click springs

Sortiment der gängigsten Sperrfedern

Inhalt:
10 x 2 Sperrfedern
in Kartonnetui einsortiert



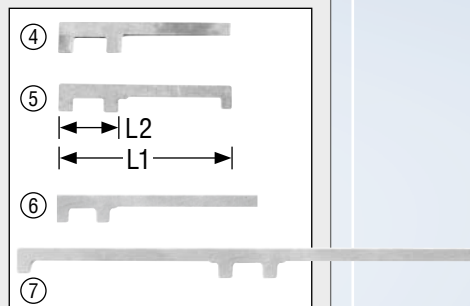
| Sortiment Sperrfedern | € pro Sort. | Sperrfedern | |
|-------------------------------|-------------------|--------------------------|--|
| | | Sortiment | |
| Sortiment Inhalt: 20 Stück | Art. Nr. VPE | 099 069 1 10 | |

★ Hermle ★

Sperrfedern für Großuhren

Click springs for clocks, Hermle

Inhalt / Packung:
2 Stück pro Größe



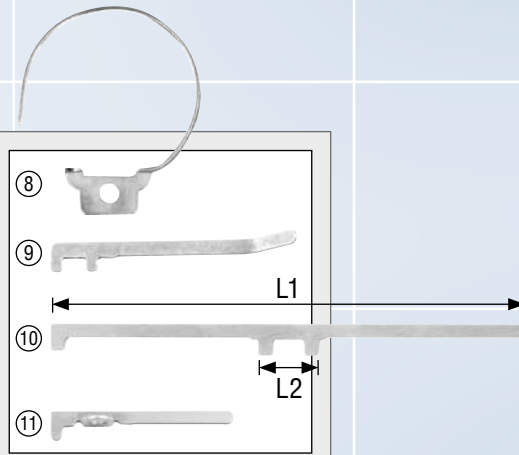
| Abm. / Size: Länge mm | | € pro Stück | Sperrfedern | |
|--------------------------|------|-------------------|--------------------------|-----------------------|
| L1 = | L2 = | | Einzelgrößen | Hermle Kaliber-Nr. |
| 21,5 | 4,0 | Art. Nr. ④ VPE | 099 060 2 10 | 261-xxx |
| 23,0 | 4,0 | ⑤ | 099 064 2 10 | 130-xxx |
| 26,5 | 4,0 | ⑥ | 099 068 2 10 | 340-xxx |
| 61,0 | | ⑦ | 099 066 2 10 | 141-xxx |

*** Mauthe-Kieninger ***

Sperrfedern für Großuhren

Click springs for clocks, Mauthe-Kieninger

Inhalt / Packung:
2 Stück pro Größe

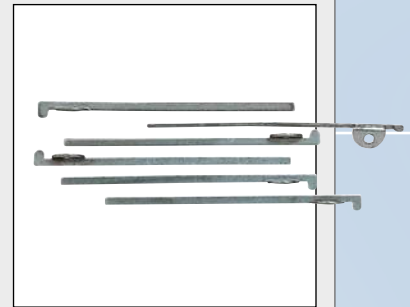


| Abm. / Size: Länge mm | | € pro Stück | Sperrfedern | |
|-----------------------|------|---------------|--------------------------|----------------------|
| L1 = | L2 = | | Einzelgrößen | Fabrikat Kaliber-Nr. |
| 30,0 | – | Art.Nr. ⑧ VPE | 099 051 2 10 | Mauthe 45 |
| 34,0 | 3,2 | ⑨ | 099 072 2 10 | Kieninger D-0096 |
| 61,0 | 12,0 | ⑩ | 099 074 2 10 | Kieninger PF-ALT |
| 26,0 | 7,0 | ⑪ | 099 065 2 10 | Kieninger D-0164 |

Universal Sperrfedern für Großuhren

Universal click springs for clock movements

Inhalt / Packung:
Universal-Sperrfedern halbfertig je 3 Stück links und rechts
Länge: ca. 40 mm



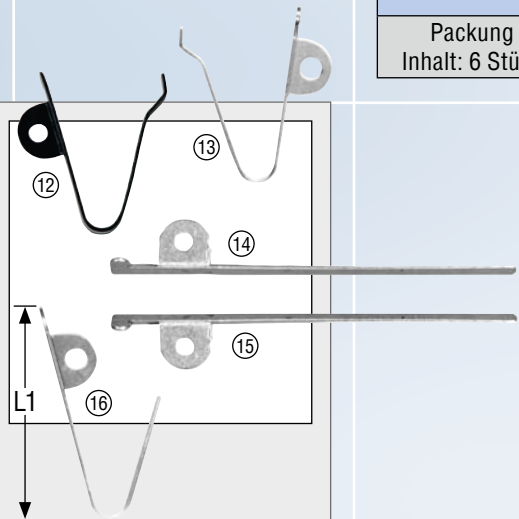
| Ausf. / Exec. Sperrfedern | € pro Pckg. | Sperrfedern | |
|----------------------------|-------------|--|--|
| Packung Inhalt: 6 Stück | Art.Nr. VPE | Universal Packung: 099 070 1 10 | |

*** Diverse ***

Sperrfedern für Großuhren

Click springs for clocks

Inhalt / Packung:
2 Stück pro Größe



| Abm. / Size: Länge mm | | € pro Stück | Sperrfedern | |
|-----------------------|------|---------------|--------------------------|----------------------|
| L1 = | L2 = | | Einzelgrößen | Fabrikat Kaliber-Nr. |
| 23,0 | – | Art.Nr. ⑫ VPE | 099 054 2 10 | |
| 23,0 | – | ⑬ | 099 055 2 10 | |
| 45,0 | – | ⑭ | 099 056 2 10 | |
| 45,0 | – | ⑮ | 099 057 2 10 | |
| 30,0 | – | ⑯ | 099 052 2 10 | |