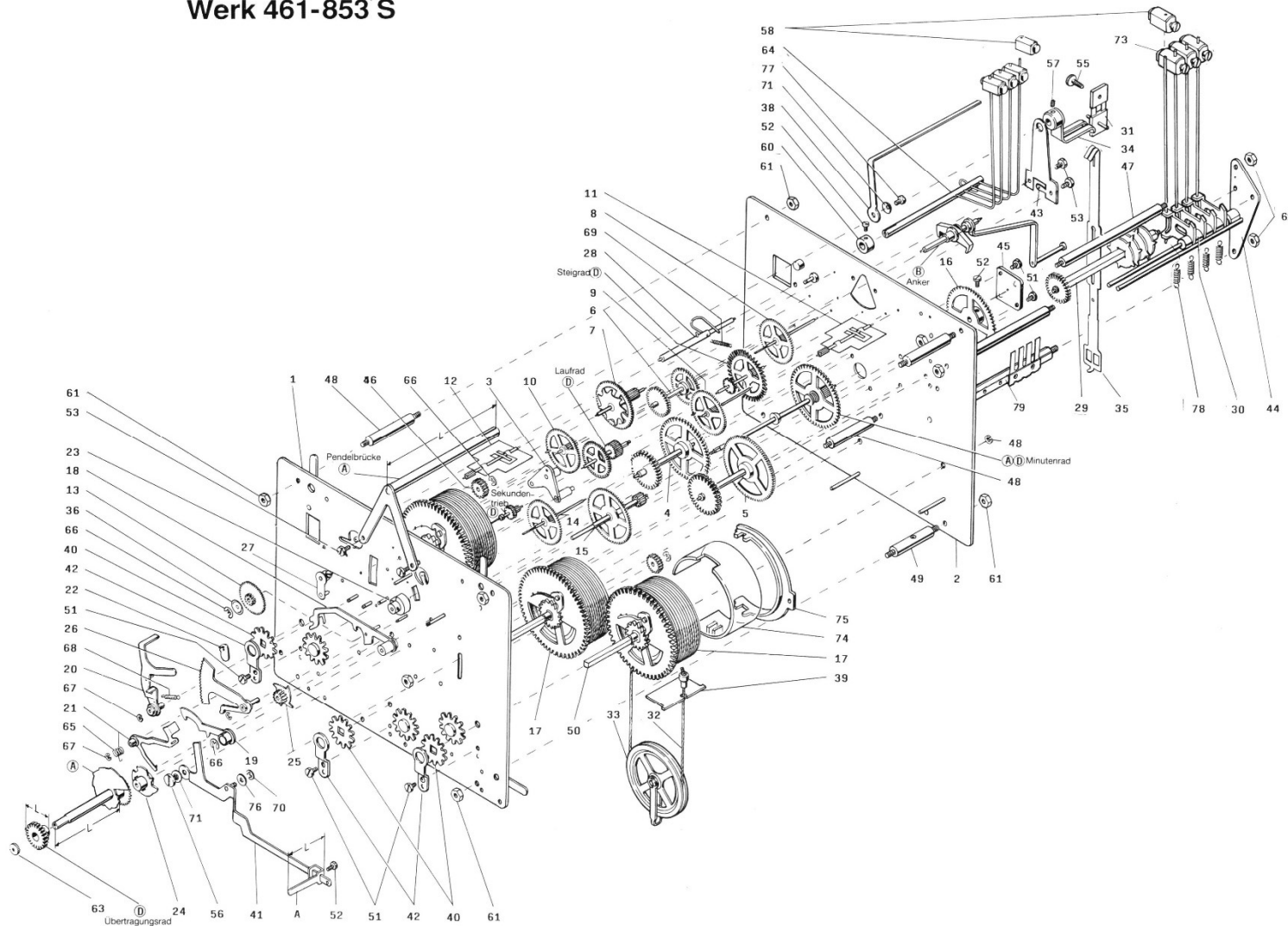


Werk 461-853 S



* Beachten Sie bei der Bestellung dieser Teile die Angaben in der Stückliste

461-853 S

Hermle

Ersatzteil-Liste Werk 461-853 S

8 Tage ¼ Westminster-Seilzugwerk;
Grahamgang; 8 Hämmer hinten;
Abmessung: 200 × 140 mm
Laufweite: 32 mm

Spare parts list movement no. 461-853 S

8 day cable driven ¼ Westminster chime
movement; dead beat escapement;
8 hammers behind;
Dimension: 200 × 140 mm
Plates internal distance: 32 mm

Liste de fourniture mouvement no. 461-853 S

Mouvement à cordes 8 jours; ¼ sonnerie
Westminster; échappement Graham;
8 marteaux arrières;
Dimension: 200 × 140 mm
Distance intérieure des platines: 32 mm

461-853 S

Hermle

Pos.	Bestell-Nr.	Bezeichnung	Pos.	Bestell-Nr.	Bezeichnung	Pos.	Bestell-Nr.	Bezeichnung
1	B001-00960	Vorderplatine	30	B018-00453	Hammerspiel	63	E008-00120	Zeigermutter M 2
2	B001-00940	Hinterplatine	31	E021-02483	Pendelfeder	64	B016-02620	Stundenhammrstiel
3	B002-01020	Sekundenradbrücke	32	B026-01933	Seil kpl.	65	E014-00170	Schenkelfeder
4	B007-00620	Gehwerksatzrad	33	B026-01600	Seilrolle	66	E013-00580	Sicherungsscheibe
5	B007-00630	Viertelsatzrad	34	B026-01650	Pendelfedersicherung	67	E013-00610	Sicherungsscheibe
6	B007-00640	Stundensatzrad	35	E002-07040	Pendeloberteil	68	E014-00870	Spannfeder
7	B008-00300	Sternrad	36	E001-01880	Unterlagscheibe	69	E014-01903	Wickelfeder
8	B009-00020	Schöpferrad	38	E001-03940	Hammersicherung	70	E013-02040	Sicherungsscheibe
9	B010-00070	Viertelflügelrad	39	E001-05613	Einhängeplatte	71	E027-03010	Wellscheibe
10	B010-00140	Stundenflügelrad	40	E001-06070	Stellfinger	73	E018-01291	Hammereinsätze
11	B011-00180	Stundenflügel	41	B015-01070	Umschalthebel	74	E018-01170	Seilsicherungsring
12	B011-00170	Viertelflügel	42	E001-06090	Brücke f. Stellfinger	75	E018-01190	Spannring
13	B012-00140	Wechselrad	43	E002-06760	Ankerbrücke	76	E001-01530	Unterlagscheibe
14	B013-00070	Fallenrad	44	E002-03692	Hammerbrücke	77	E006-01490	Schraube
15	B013-02600	Schlußrad	45	E002-04500	Minutenradbrücke	78	E014-02910	Wickelfeder
16	B013-00710	Antriebsrad	46	E003-01500	Zwischenrad	79	B026-01422	Profilpfeiler kpl.
17	B013-01490	Seiltrommel	47	E005-01952	Hammerbrückenpfeiler			Winkel (A)
18	B015-02100	Anrichthebel	48	E005-05200	Werkpfeiler			Ankerbrücke (A)
19	B015-02090	Schlagregulierhebel	49	E005-05210	Werkpfeiler			Minutenrad (A, D)
20	B015-00270	Einfaller	50	E005-05962	Walzenstift			Laufgrad (D)
21	B015-00280	Auslösung	51	E006-00010	Schraube M 2,6 x 3			Steigrad (D)
22	B015-00290	Schöpfer	52	E006-00050	Schraube M 2,6 x 4			Zeigerrohr (D)
23	E007-10490	Fallenscheibe	53	E006-00240	Schraube M 2,6 x 5			Anker (B)
24	B015-00313	Schlußscheibe	55	E006-01272	Pendelfederschraube			Übertragungsrad (C)
25	B015-00810	Auslösenocken	56	E006-01220	Ansatzschraube			
26	B015-00821	Rechen	57	E006-02340	Schraube			
27	B015-01220	Hammerheber	58	E007-00020	Hammer			
28	B016-01243	Hammerwelle	60	E007-00570	Spannring			
29	B017-00182	Schlagrolle	61	E008-00020	Mutter M 4			

Bestellhinweise!

Bei Ersatzbestellung verwenden Sie bitte die auf der Zeichnung angegebene Teilenummer

Bei Teilen mit eingekreistem Buchstabe sind die Bezeichnung, die Werknummer und folgende Daten anzugeben:

- (A) Länge -L- (in mm)
- (B) Länge -L- der Ankerbrücke (in mm)
- (C) Durchmesser (in mm)
- (D) Pendellänge (in cm), siehe Hinterplatine
- (E) Herstellungsjahr, siehe Hinterplatine
- (F) Besondere Hinweise in der Stückliste beachten!

Order Instructions!

When ordering spare parts please use the part number indicated on the drawing.

If you order spare parts with a letter in a circle, please let us know part name, the movement reference and

- (A) Length -L- (in mm)
- (B) Length -L- of suspension bridge (in mm)
- (C) Diameter (in mm)
- (D) Pendulum length (in cm), see stamp on back plate
- (E) Year of production, see stamp on back plate
- (F) Pay attention to special notes, in spare parts list.

Instructions de commande!

Si vous commandez des fournitures, veuillez indiquer le numéro de la pièce citée sur le croquis.

Si vous commandez des fournitures avec lettre en cercle, veuillez indiquer la dénomination, la référence

- (A) longueur -L- (en mm)
- (B) longueur -L- du pont de suspension (en mm)
- (C) diamètre (en mm)
- (D) longueur du balancier (en cm), voir indication platine arrière
- (E) année de production, voir indication platine arrière
- (F) veuillez observer les indications spéciales dans la liste de fournitures.