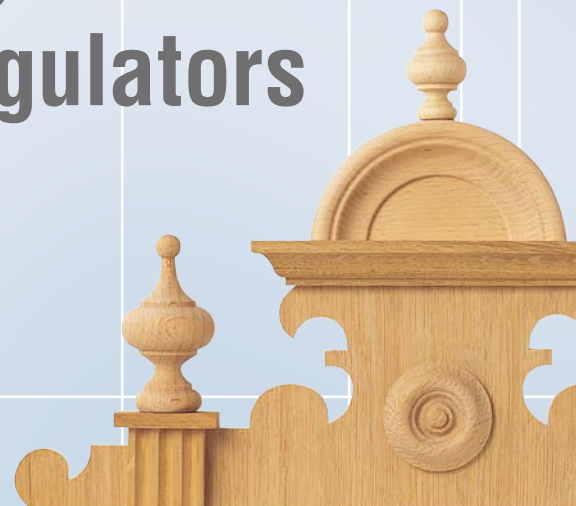
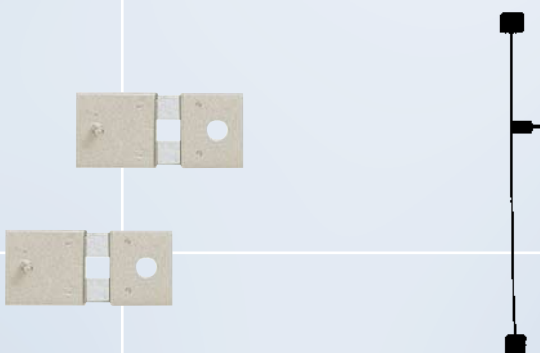


13

Pendel, Pendelfedern und Holzaufsätze

Pendulums,
suspensions springs and
wooden tops for regulators



Schiebependel für Quarz- / Funk-Pendelwerke

Pendulums for quartz clock movements

Universal Schiebependel **kürzbar**

Loose Pendel für Uhrwerke



Abm. / Size: Pendel		€ pro Stück	Ausf. / Exec.			
Ø	L = mm		Messing poliert	Messing geschliffen	Altzinn lackiert	Chrom
48	250	Art.Nr. VPE	062 100 1			
55	400		062 101 1		062 102 1	
70	450		062 103 1	062 113 1	062 104 1	062 106 1
	600		062 109 1			
80	650		062 107 1	062 117 1		

Gitterpendel für Quarz- / Funk-Pendelwerke und Pendelantriebe

Pendulums for quartz vienna regulators

Universal Schiebependel, **kürzbar**, aus Messing – R/A Pendelscheibe
Stahlgitterstab mit Messingstegen



Abm. / Size: Pendel		€ pro Stück	Ausf. / Exec. Messing + R/A Scheibe	
Ø	L = mm		Messing poliert	
55	260	Art.Nr. VPE	062 120 1	
80	380		062 125 1	

Zierpendel für Quarz- / Funk-Pendelwerke und Pendelantriebe

Pendulums for quartz clock movements

Universal Zierpendel – Schiebependel **kürzbar**

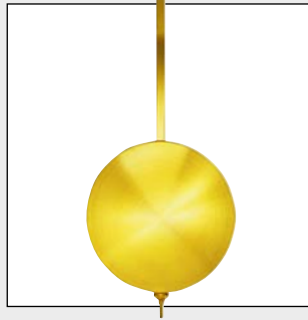


Abm. / Size: Pendel		€ pro Stück	Ausf. / Exec.	
Ø	L = mm		Messing poliert	
80	600	Art.Nr. VPE	062 127 1	

Standardpendel für mechanische Heimuhren

Standard pendulums for regulators

Pendel für mechanische Heimuhren:
Junghans, Hermle, Kieninger



Abm. / Size: Pendel		€ pro Stück	Ausf. / Exec.	
Ø	L = mm		Messing poliert	
80	340	Art.Nr. VPE	062 150 1	
	440		062 152 1	
	540		062 154 1	

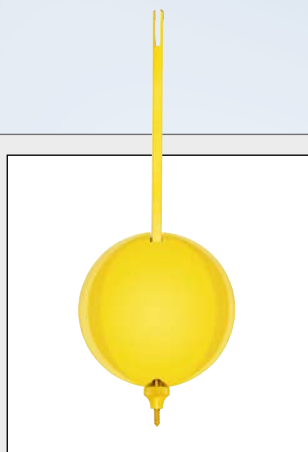
Tischuhrpendel – Messing poliert

Pendulum for desktop clocks

Für mechanische Tischuhren

Abmessung:

Scheiben-Ø: 42,0 mm
Pendel-Länge: 70,0 mm
Gewicht: 80 g



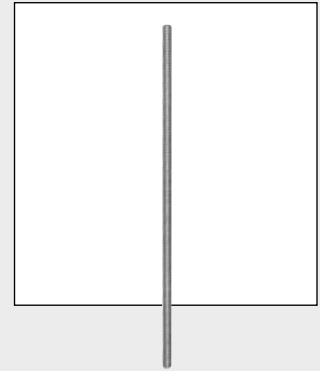
Tischuhr-pendel		€ pro Stück	Ausf. / Exec.	
Ø	L = mm		Messing poliert	
42	70	Art.Nr. VPE	080 600 1	

Ersatz-Gewindestück für Pendelstange

Tread rod for pendulum

Ersatz-Gewindestück für Pendelstange

Gewinde-Ø: 2,00 mm
Länge: 60,0 mm

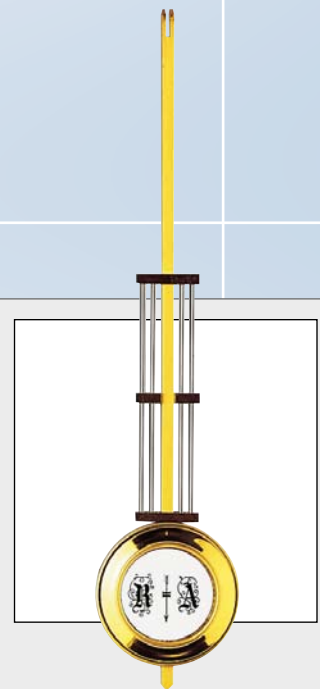


Abm. / Size: Gewinde		€ pro Stück	Gewindestück	
Gew.:	L = mm		Stahl	
2,0	60	Art.Nr. VPE	062 159 1	

Gitterpendel für mechanische Heimuhren

Pendulums for vienna regulators

Feuermessingscheibe mit polierter Front und email / weiß lackierter, bedruckter R/A-Einlage
Stahlgitterstäbe und Messingquerstegen



Abm. / Size: Pendel		€ pro Stück	Ausf. / Exec. Messing + R/A Scheibe	
Ø	L = mm		Messing poliert	
63	180	Art.Nr. VPE	062 171 1	
	236		062 172 1	
80	305		062 176 1	
	370		062 177 1	

Pendel für kleines Pendelwerk

Pendulum for
little clock movements

Pendel mit Schiebelinse
für kleines Pendelwerk



Abm. / Size: Pendel		€ pro Stück	Ausf. / Exec.	
Ø	L = mm		Messing geschliffen	
37	150	Art.Nr. VPE	062 005 1	

Pendel für Schwarzwald Uhren

Pendulum for
black forest clocks

Schwarzwald-Pendel
mit Drahtstab und
Pendelscheibe geprägte
Messingfront mit
Holzkern

Länge: 950 mm (kürzbar)

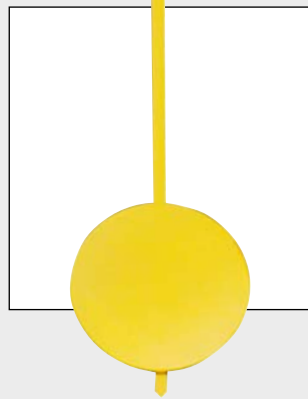


Abm. / Size: Pendel		€ pro Stück	Ausf. / Exec.	
Ø	L = mm		Messing geschliffen	
55	950	Art.Nr. VPE	062 020 1	
70	950		062 022 1	

Pendel für Schottenuhren

Pendulum for
english dial clocks

Schottenwerk-Pendel
mit Schiebelinse für
Schwarzwald-Uhrwerke

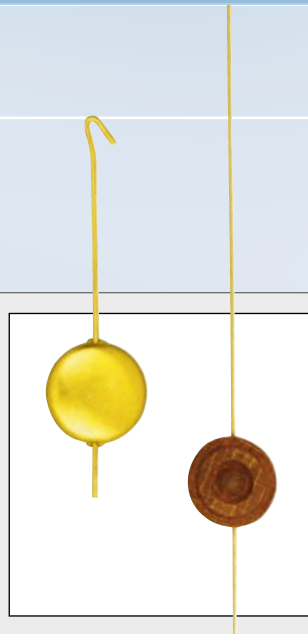


Abm. / Size: Pendel		€ pro Stück	Ausf. / Exec.	
Ø	L = mm		Messing geschliffen	
55	260	Art.Nr. VPE	062 004 1	

Pendel für Jockele-Uhren

Pendulums for novelty clocks

Pendel für Jockele-Uhren mit Drahtstab und Messing- bzw. Holzlinse



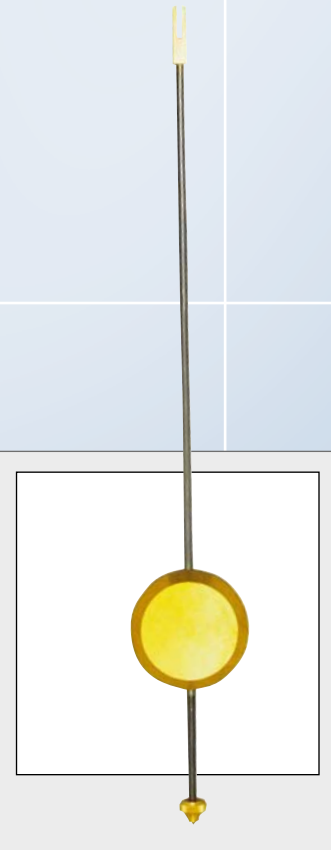
Abm. / Size: Pendel		€ pro Stück	Ausf. / Exec.	
Ø	L = mm		Messing-Linse	Holz-Linse
17	65	Art.Nr. VPE	062 000 1	
22	200			062 001 1

Pendel für französische Pendulen

Pendulum for french clock pendulums

Massive Messing-Pendelscheibe-Ø: 35 mm
Länge: 250 mm

Für Pendelfeder-aufhängung



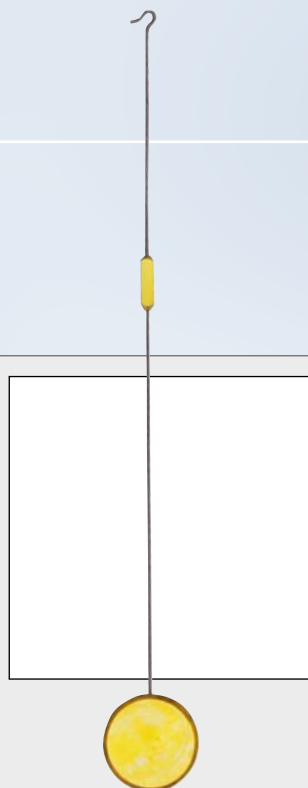
Abm. / Size: Pendel		€ pro Stück	Ausf. / Exec.	
Ø	L = mm		Messing massiv	
35	250	Art.Nr. VPE	062 032 1	

Pendel für französische Pendulen

Pendulum for french clock pendulums

Massive Messing-Pendelscheibe-Ø: 28 mm, verschiebbares Messing-führungsstück, kürzbarer Stahldraht mit Haken
Länge: 200 mm

Für Fadenaufhängung



Abm. / Size: Pendel		€ pro Stück	Ausf. / Exec.	
Ø	L = mm		Messing massiv	
28	200	Art.Nr. VPE	062 030 1	

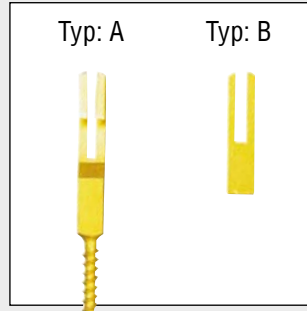
Pendelhaken aus Messing

Pendulum hooks

Ausführung A
mit Gewindestift für Holzpendelstab

Ausführung B
mit Bohrung Ø 2,5 mm

Inhalt / Packung:
3 Stück



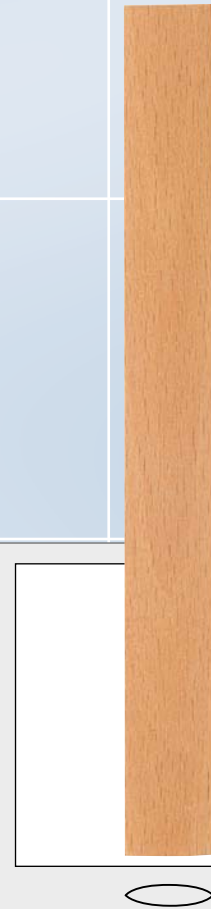
Pendelhaken Ausführung mit:	€ pro Pckg.	Pendelhaken mit:	
		Gewindestift	Bohrung Ø 2,5 mm
Gewindestift	Art.Nr. VPE	062 090 1 10	
Bohrung Ø 2,5 mm			062 092 1 10

Pendelstäbe aus Holz

Pendulum rods in wood

Holzpendelstab naturfarben, ohne Beschlag

Länge:
950 mm (kürzbar)



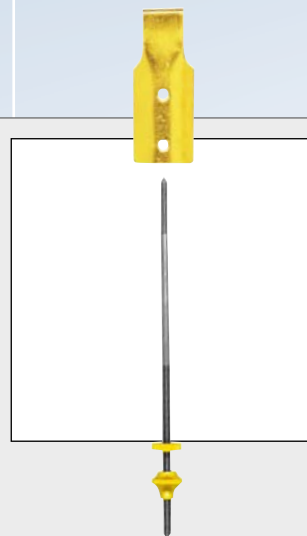
Pendelstab oval für Uhren	€ pro Stück	Pendelstab	
		oval 19 x 6 mm	oval 25 x 7 mm
Wanduhren	Art.Nr. VPE	062 050 1 10	
Standuhren			062 052 1 10
passend für Linsen-Ø		Ø 80 - 115 mm	Ø 140 - 165 mm

Beschlag-Set für Pendelstäbe aus Holz

Pendulum rod fixings

Komplett mit Aufhänger, Gewindestift und Regulier- und Gegenmutter

Passend für:
Holzstab-Querschnitte 19 x 6 mm und 25 x 7 mm

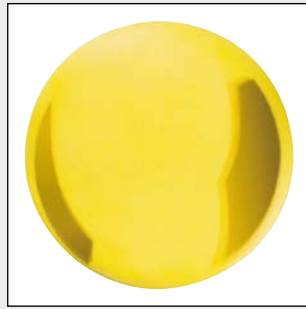


Beschlagset komplett für:	€ pro Set	Beschlagset für:	
		Holzstäbe	19 x 6 mm und 25 x 7 mm
Pendelstäbe aus Holz	Art.Nr. VPE		062 058 1 10

Pendellinsen für Großuhren

Pendulum masses for clocks

Pendelscheibe aus:
poliertem Messing

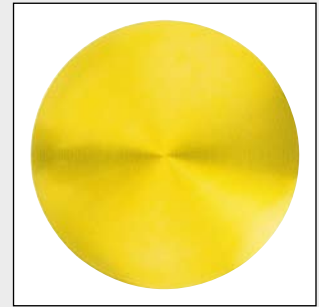


Pendellinse poliert		€ pro Stück	Pendellinsen	
Ø mm	Stab-Ø			Messing poliert
115	19 x 6	Art.Nr. VPE		062 065 1 10
140	25 x 7			062 066 1 10

Pendellinsen für Großuhren

Pendulum masses for clocks

Pendelscheibe aus:
rundgeschliffenem Messing

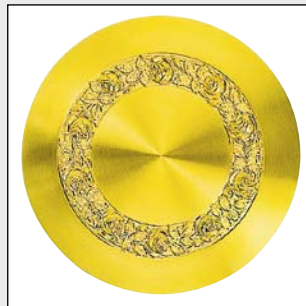


Pendellinse rundgeschliffen		€ pro Stück	Pendellinsen	
Ø mm	Stab-Ø			Messing geschliffen
80	19 x 6	Art.Nr. VPE		062 064 1 10
115	19 x 6			062 061 1 10
165	25 x 7			062 063 1 10

Pendellinsen für Großuhren

Pendulum masses for clocks

Pendelscheibe aus:
Messing sowie geprägtem Rosendekor



Pendellinse Rosendekor		€ pro Stück	Pendellinsen	
Ø mm	Stab-Ø			Messing Rosendekor
115	19 x 6	Art.Nr. VPE		062 075 1 10
140	19 x 6			062 076 1 10

Pendellinsen für Großuhren

Pendulum masses for clocks

Pendelscheibe aus:
Messing sowie geprägtem Rosendekor,
antik gefärbt



Pendellinse Rosend. antik		€ pro Stück	Pendellinsen	
Ø mm	Stab-Ø			Messing antik Rosendekor
115	19 x 6	Art.Nr. VPE		062 084 1 10
165	25 x 7			062 086 1 10

Pendelfedern für Wand-, Tisch- und Regulateure

Pendulum suspensions springs for wall clocks

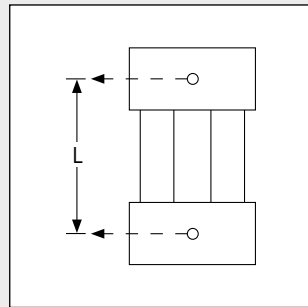
Einzelgrößen

Inhalt / Packung:

3 Stück

L = Stiftabstand

ST = Klingenstärke



Modell / Model Pendelfeder Wand- Tischuhren	€ pro Stück	Pendelfeder		passend für
	Art.Nr. VPE	070 502 3 10		
	L = ST =	11,5 / 0,04		
		070 503 3 10		
	L = ST =	12,0 / 0,04		
		070 504 3 10		
	L = ST =	13,0 / 0,04		
		070 505 3 10		
	L = ST =	14,0 / 0,05		
		070 506 3 10		
	L = ST =	15,0 / 0,06		
		070 507 3 10		
	L = ST =	15,5 / 0,06		
		070 535 3 10		
	L = ST =	10,5 / 0,04		

Sortiment Pendelfedern für Wand-, Tisch- und Regulateure

Assortment of pendulum
suspensions springs for
wall clocks

Inhalt:

30 Stück sortiert in
Kartonetui, je 3 Stück
pro 10 Größen



Sortiment Pendelfedern Wand- Tischuhren	€ pro Sort.	Pendelfedern Wand- und Tischuhren	Sortiment
Sortiment Inhalt: 30 Stück	Art.Nr. VPE		070 595 1

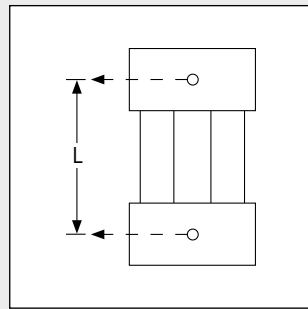
Hermle Pendelfedern für Hermle Uhren

Clock suspension
springs

Einzelgrößen

Inhalt / Packung:
3 Stück

L = Stiftabstand
ST = Klingenstärke



Modell / Model Pendelfeder Hermle	€ pro Stück	Pendelfeder		passend für
	Art.Nr. VPE	070 350		Hermle
		3	10	
	L = ST =	070 307		Hermle 141- / 241- / 261-
		3	10	
	L = ST =	070 354		Hermle
		3	10	
	L = ST =	070 356		Hermle
		3	10	
	L = ST =	070 358		Hermle
		3	10	

Sortiment Pendelfedern für (FHS) Hermle Uhren

Assortment of
clock suspensions
springs Hermle

Inhalt:
10 Stück sortiert in
Plastikbox, je 2 Stück
pro 5 Größen



Sortiment Pendelfedern Hermle	€ pro Sort.	Pendelfedern		Sortiment Hermle
Sortiment Inhalt: 10 Stück	Art.Nr. VPE	070 360		1

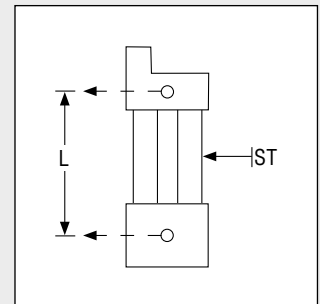
Pendelfedern für Pendulen

Pendulum
suspension springs
for french clocks

Einzelgrößen

Inhalt / Packung:
3 Stück

L = Stiftabstand
ST = Klingenstärke



Modell / Model Pendelfeder Pendulen	€ pro Stück	Pendelfeder		passend für
	Art.Nr. VPE	070 315		
		3	10	
	L = ST =	070 328		
		3	10	
	L = ST =	070 330		
		3	10	
	L = ST =	070 311		
		3	10	
	L = ST =	070 312		
		3	10	
	L = ST =	070 313		
		3	10	

Pendelfedern für Haus- und Standuhren

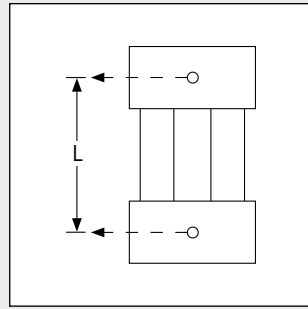
Pendulum suspension springs for longcase clocks

Einzelgrößen

Inhalt / Packung:

3 Stück

L = Stiftabstand
ST = Klingenstärke



Modell / Model Pendelfeder Standuhren	€ pro Stück	Pendelfeder	
		Standuhren	passend für
	Art.Nr. VPE	070 305 3 10	
	L = ST =	16,0 / 0,06	
		070 303 3 10	
	L = ST =	17,0 / 0,07	Hermle
		070 545 3 10	
	L = ST =	18,0 / 0,07	
		070 302 3 10	
	L = ST =	18,5 / 0,07	
		070 547 3 10	
	L = ST =	18,5 / 0,07	
		070 546 3 10	
		19,0 / 0,07	
		070 543 3 10	
		10,5 / 0,04	
		070 540 3 10	
		25,5 / 0,07	

Sortiment Pendelfedern für Haus- und Standuhren

Assortment of pendulum suspension springs for longcase clocks

Inhalt:
20 Stück sortiert in Kartonetui, je 2 Stück pro 10 Größen

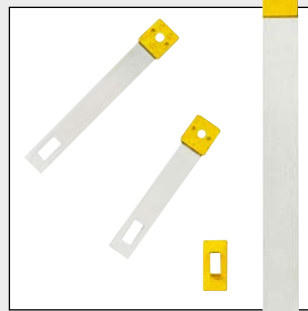


Sortiment Pendelfedern Standuhren	€ pro Sort.	Pendelfedern	
			Sortiment Standuhren
Sortiment Inhalt: 20 Stück	Art.Nr. VPE		070 597 1

Pendelfedern für Wand- und Standuhren

Pendulum suspension springs

Federstahlklingen mit Beschlägen aus Messing oder Kunststoff



Modell / Model		€ pro Stück	Pendelfedern	Messingklammern
Länge L = mm	Klingenstärke			
	24,0	Art.Nr. VPE	070 580 3	
	30,0	Art.Nr. VPE	070 594 3	
	60,0	Art.Nr. VPE	070 584 1	
	120,0	Art.Nr. VPE	070 585 1	
			Messingklammern Inhalt / Packung: 5 Stück	
		Art.Nr. VPE		070 594 1

Pendelfedern für Comptoise- und Spezialuhren

Pendulum suspension springs for french morbier clocks

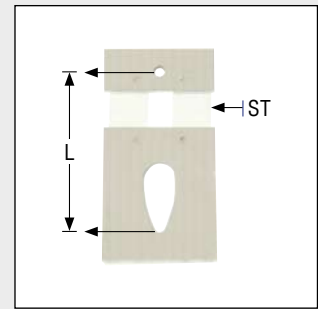
Einzelgrößen

Inhalt / Packung:

1 Stück

L = Stiftabstand

ST = Klingenstärke

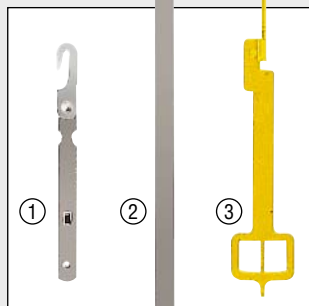


Modell / Model Pendelfeder Standuhren	€ pro Stück	Pendelfeder	
			passend für
	Art.Nr. VPE	070 405 1 10	Schmid
	L = ST =	11,0	
		070 308 1 10	Comptoise
	L = ST =	17,5	
		070 516 1 10	Zenith
	L = ST =	13,0	
		070 554 1 10	Kundo ATO
	L = ST =	10,0	

Pendel-Verlängerungen für Hermle mech. Uhrwerke

Pendulum intermediate suspensions

Für Stand- und Wanduhrwerke, Regulateure

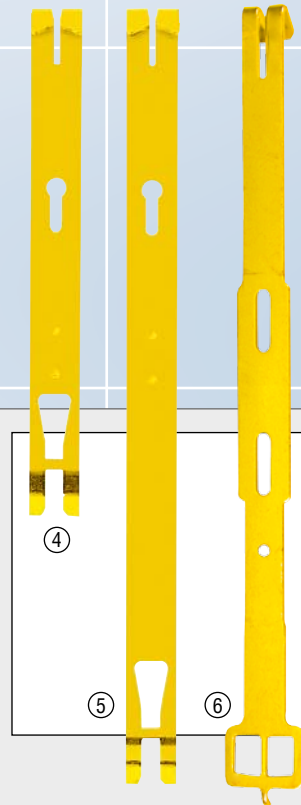


Pendel-Verlängerungen		€ pro Stück	Pendel-Verlängerungen	
Länge:	Nr.:		mechanische Uhrwerke	Hermle Fabrikat:
49,0	①	Art.Nr. VPE	062 300 1 10	261-xxx PL 21/23
134,0	②		062 304 1 10	
105,0	③	PL 31/32/45/55/75	080 650 1 10	261-xxx 141-xxx

Pendel-Verlängerungen für mechanische Uhrwerke

Pendulum intermediate suspensions

Für Stand- und Wanduhrwerke, Regulateure



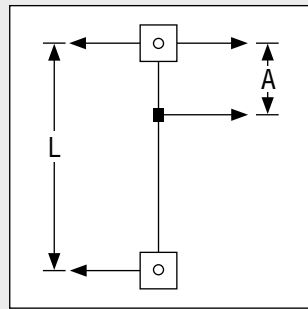
Pendel-Verlängerungen		€ pro Stück	Pendel-Verlängerungen	
Länge:	Nr.:		mechanische Uhrwerke	Hermle Fabrikat:
103,0	④		062 310 1 10	
163,0	⑤		062 312 1 10	
140,0	⑥		080 660 1 10	461-xxx 471-xxx

Hermle Pendelfedern für Jahresuhren

Suspension springs
for 400 days clocks
- Hermle -

Original Pendelfedern
Komplett mit Befestigung
und Mitnehmer

L = Stiftabstand
A = Mitnehmerabstand



Abm. / Size:		€ pro Stück	Pendelfeder Jahresuhren	
Länge L = mm	Abstand A = mm		Hermle	passend für: Kaliber-Nr.
100,0		Art.Nr. VPE	070 730 1 10	Hermle 865/955
85,0	6,0	Art.Nr. VPE	070 731 1 10	Hermle 967
90,0	7,5	Art.Nr. VPE	070 732 1 10	Hermle 977
70,0	15,0	Art.Nr. VPE	070 733 1 10	Hermle 977/1
80,0	24,5	Art.Nr. VPE	070 734 1 10	Hermle 977/2
66,0	18,0	Art.Nr. VPE	070 735 1 10	Hermle 977/2B
80,0	20,5	Art.Nr. VPE	070 736 1 10	Hermle 987

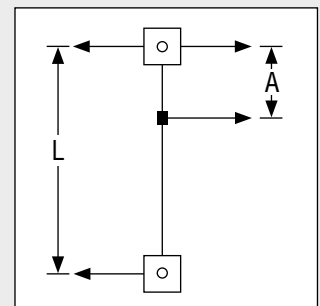
Abm. / Size:		€ pro Stück	Pendelfeder Jahresuhren	
Länge L = mm	Abstand A = mm		Hermle	passend für: Kaliber-Nr.
66,0	20,0	Art.Nr. VPE	070 737 1 10	Hermle 2300-002 Hermle 2300-005
80,0	26,0	Art.Nr. VPE	070 738 1 10	Normales Pendel Hermle 2300-003
80,0	26,0	Art.Nr. VPE	070 748 1 10	Schweres Pendel Hermle 2300-003
66,0	20,0	Art.Nr. VPE	070 739 1 10	Hermle 2300-007

Haller-Hasi Pendelfedern für Jahresuhren

Suspension springs
for 400 days clocks
- Haller-Hasi -

Original Pendelfedern
Komplett mit Befestigung
und Mitnehmer

L = Stiftabstand
A = Mitnehmerabstand



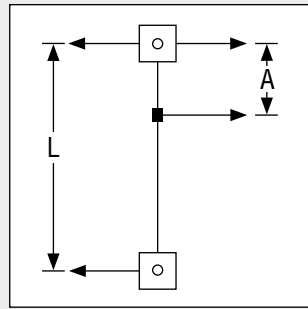
Abm. / Size:		€ pro Stück	Pendelfeder Jahresuhren	
Länge L = mm	Abstand A = mm		Haller	passend für: Kaliber-Nr.
120,0	10,0	Art.Nr. VPE	070 760 1 10	Haller Standard
86,0		Art.Nr. VPE	070 761 1 10	Haller Miniatur
66,0		Art.Nr. VPE	070 762 1 10	Haller Baby

Kundo Pendelfedern für Jahresuhren

Suspension springs
for 400 days clocks
- Kundo -

Original Pendelfedern
Komplett mit Befestigung
und Mitnehmer

L = Stiftabstand
A = Mitnehmerabstand



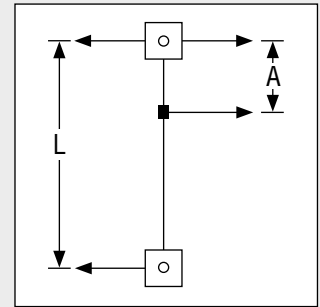
Abm. / Size:		€ pro Stück	Pendelfeder Jahresuhren	
Länge L = mm	Abstand A = mm		Kundo	passend für: Kaliber-Nr.
		Art.Nr. VPE	070 701 1 10	mechanisch Kundo Junior
93,0	8,0			
		Art.Nr. VPE	070 702 1 10	mechanisch Kundo Standard
126,0	17,0			
		Art.Nr. VPE	070 703 1 10	mechanisch Kundo Miniatur
74,0	10,0			
Kundo- Quarz			Alle Pendelfedern für Kundo-Quarz sind nicht mehr lieferbar.	

Kern + Söhne Pendelfedern für Jahresuhren

Suspension springs
for 400 days clocks
- Kern-Söhne -

Original Pendelfedern
Komplett mit Befestigung
und Mitnehmer

L = Stiftabstand
A = Mitnehmerabstand



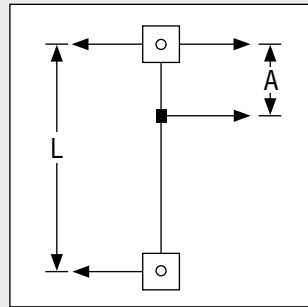
Abm. / Size:		€ pro Stück	Pendelfeder Jahresuhren	
Länge L = mm	Abstand A = mm		Kern + Söhne	passend für: Kaliber-Nr.
		Art.Nr. VPE	070 720 1 10	mechanisch Kern S 10
127,0	11,0			
		Art.Nr. VPE	070 721 1 10	mechanisch Kern M 10 A
84,0	8,0			
		Art.Nr. VPE	070 722 1 10	mechanisch Kern M 10 N
86,0	8,0			
		Art.Nr. VPE	070 723 1 10	mechanisch Kern P 10
79,0	8,0			
		Art.Nr. VPE	070 725 1 10	Quarz Kern QS 10
102,0	28,0			
		Art.Nr. VPE	070 726 1 10	Quarz Kern QM 10
82,0	28,0			
		Art.Nr. VPE	070 727 1 10	Quarz Kern QP 10
82,0	28,0			

Koma-Mauch Pendelfedern für Jahresuhren

Suspension springs
for 400 days clocks
- Koma-Mauch -

Original Pendelfedern
Komplett mit Befestigung
und Mitnehmer

L = Stiftabstand
A = Mitnehmerabstand



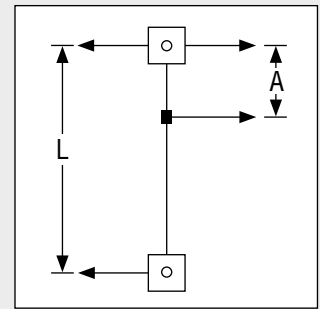
Abm. / Size:		€ pro Stück	Pendelfeder Jahresuhren	
Länge L = mm	Abstand A = mm		Koma- Mauch	passend für: Kaliber-Nr.
		Art.Nr. VPE	070 740 1 10	mechanisch Koma Standard
124,0	12,0			
		Art.Nr. VPE	070 741 1 10	mechanisch Koma Liliput
111,0	9,0			
		Art.Nr. VPE	070 742 1 10	mechanisch Koma Boy IV
73,0	9,0			
		Art.Nr. VPE	070 743 1 10	langer Mitnehmer Quarz Koma W10 / 14 / 15
61,0	17,0			

Schatz-Juba Pendelfedern für Jahresuhren

Suspension springs
for 400 days clocks
- Schatz-Juba -

Original Pendelfedern
Komplett mit Befestigung
und Mitnehmer

L = Stiftabstand
A = Mitnehmerabstand



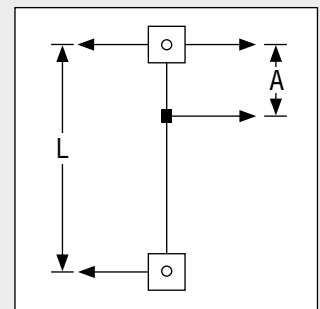
Abm. / Size:		€ pro Stück	Pendelfeder Jahresuhren	
Länge L = mm	Abstand A = mm		Schatz-Juba	passend für: Kaliber-Nr.
		Art.Nr. VPE	070 750 1 10	mechanisch Schatz W 49
122,0	11,0			
		Art.Nr. VPE	070 751 1 10	mechanisch Schatz W 46/53
95,0	8,0			
		Art.Nr. VPE	070 752 1 10	mechanisch Schatz JUM 7
71,0	8,0			

Trenkle Pendelfedern für Jahresuhren

Suspension springs
for 400 days clocks
- Trenkle -

Original Pendelfedern
Komplett mit Befestigung
und Mitnehmer

L = Stiftabstand
A = Mitnehmerabstand



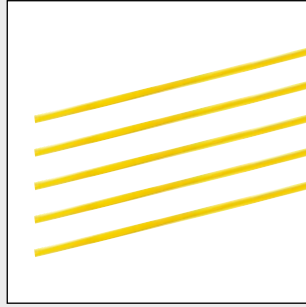
Abm. / Size:		€ pro Stück	Pendelfeder Jahresuhren	
Länge L = mm	Abstand A = mm		Trenkle	passend für: Kaliber-Nr.
		Art.Nr. VPE	070 780 1 10	Trenkle W 60,1
78,0	20,0			
		Art.Nr. VPE	070 781 1 10	Quarz Trenkle W 60,2
70,0	20,0			

Pendelfederstreifen lose für Jahresuhren

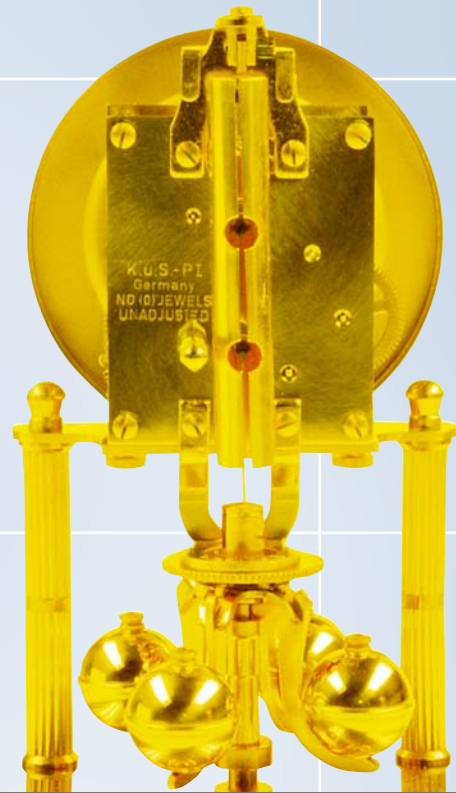
Suspension springs
for 400 days clocks

Pendelfederstreifen
lose aus Bronze
für Drehpendeluhren

Inhalt:
5 Stück pro Abmessung



Abm. / Size:		€ pro Stück	Pendelfederstreifen	
Klingen- stärke	Länge L = mm		lose Bronze	Sortiment Bronze
0,04	150	Art.Nr. VPE	070 604 5	
0,05	150		070 605 5	
0,06	150		070 606 5	
0,07	150		070 607 5	
0,08	150		070 608 5	
0,09	150		070 609 5	
0,10	150		070 610 5	
Pendelfeder- streifen			€ pro Sort.	Sortiment 7 x 2 Stück pro Abmessung
Sortiment Inhalt: 14 Stück		070 620 1		



Beschlag-Set für Drehpendelfedern

Suspension springs
for 400 days clocks

Block and fork
assortment

Inhalt:
je 3 Stück obere und
untere Beschläge
sowie 3 Mitnehmer für
Drehpendelfedern



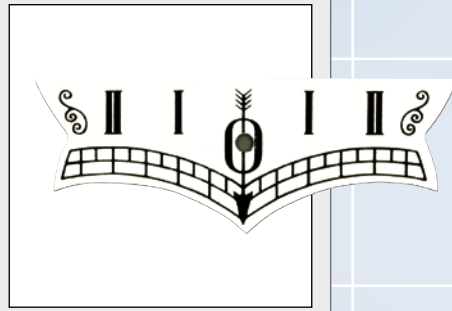
Beschlag-Set für Pendelfedern	€ pro Sort.	Beschlag-Sortiment	
		Inhalt: 10 Teile	
Sortiment Inhalt: 10 Teile	Art.Nr. VPE	070 630 1	

Pendel- Ausschlagskala

Beat plaque
for regulators

Für Regulateure,
Email / weiß lackiert

Abmessungen:
62 x 26 mm

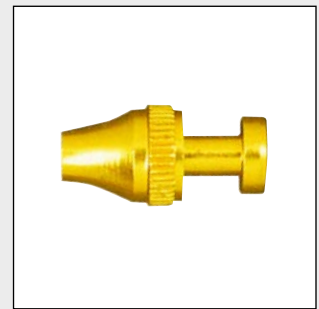


Ausf. / Exec. für:	€ pro Stück	Pendel-Ausschlagskala	
			Email / weiß
Regulateure 62 x 26 mm	Art.Nr. VPE		062 095 1

Reguliermutter für Pendeluhr

Pendulum
regulating knobs

Inhalt / Sortiment:
6 Reguliermutter
3 Eicheln verschiedener
Größen



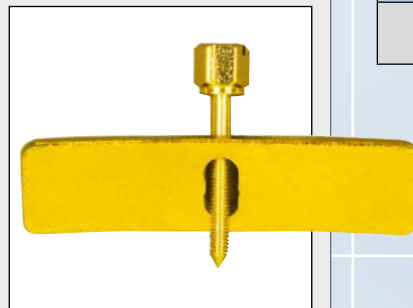
Regulier- mutter Sortiment	€ pro Sort.	Reguliermutter	
			für Pendeluhr
Sortiment	Art.Nr. VPE		062 098 1

Werkhalte- Schrauben

Fasteners for
mounting regulator

Zum Befestigen von:
mechanischen
Großuhrwerken auf
Werkschlitten
oder Tragstühlen

Schraube mit Klemm-
platte, **paarweise**

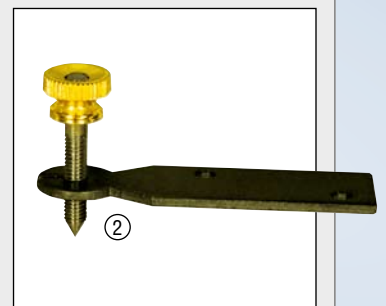


Ausf. / Exec.		€ pro Paar	Werkhalte-Schraube	
Ansatz L = mm	Gewinde Ø			+ Platte
24,0	M 3,0	Art.Nr. VPE		065 020 1
32,0	M 3,0			065 021 1

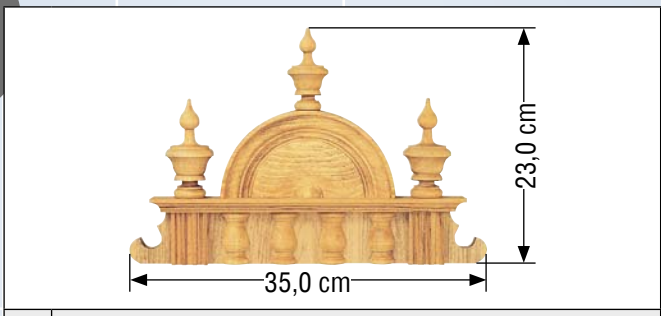
Kastenhalter für Regulateur

Case levelers
for regulators

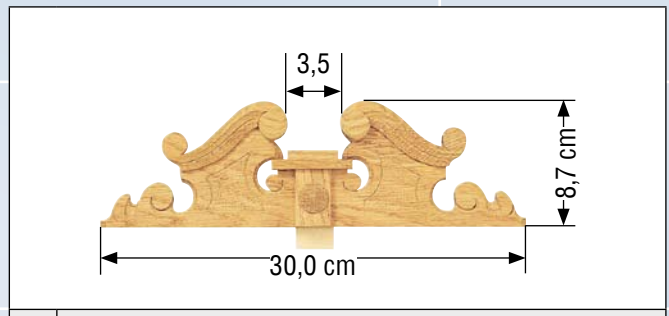
Kastenhalter mit
Rändelschraube,
paarweise



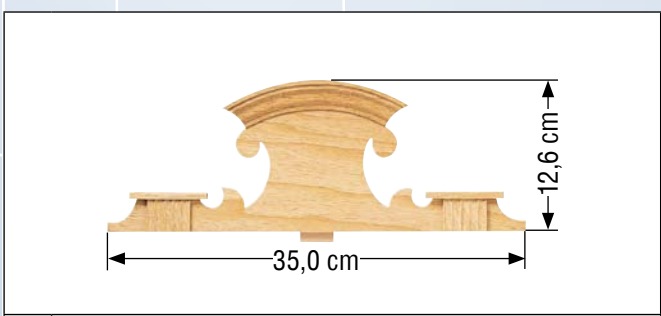
Ausf. / Exec.			Kastenhalter	
L = mm	Platte B = mm	Gew. M	Messing ①	bruniert ②
			50	14
57	14	M 3,0	065 026 1	



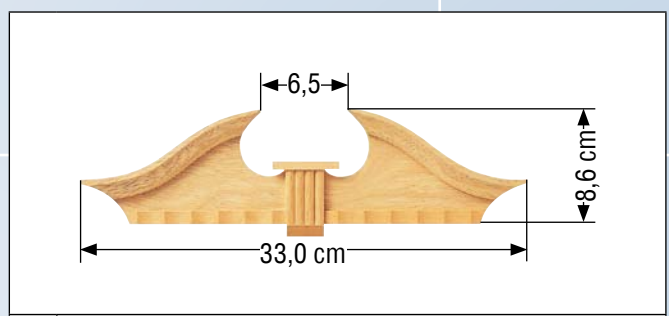
① Aufsatz für Regulateure
Krone: Nussbaum furniert
 * Zierteile: gedrechselt, roh



⑤ Aufsatz für Regulateure
 Rohes Massivholz mit handgeschnitzten Verzierungen
 * **Krone:** Eiche oder Nussbaum

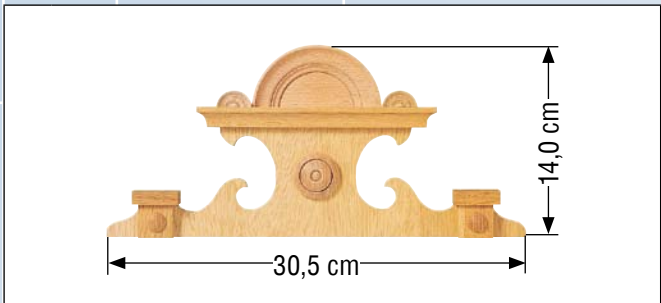


② Aufsatz für Regulateure
Krone: Limba-Sperrholz
 * Zierteile: aufgesetzte Zierleiste, roh

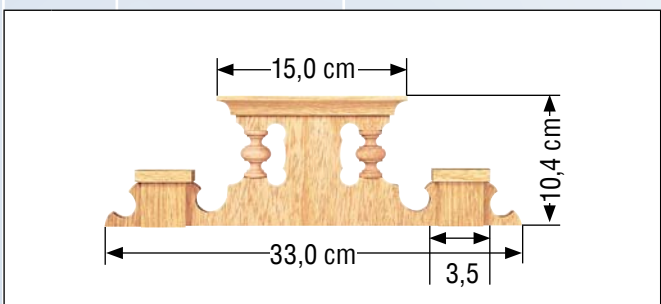


⑥ Aufsatz für Regulateure
 Vorgeschliffenes Massivholz aufgesetzte Zierleiste
 * **Krone:** Eiche oder Limba-Holz

* Passende Zierteile siehe Seite 224

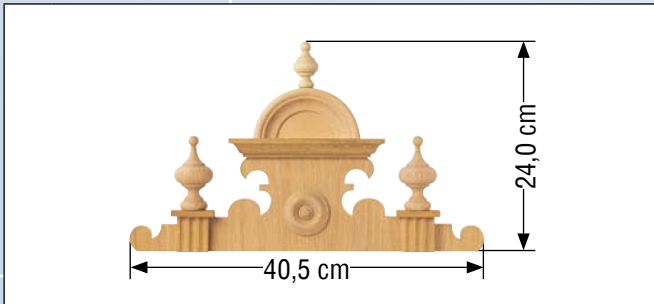


③ Aufsatz für Regulateure
Krone: Limba-Sperrholz
 * Zierteile: massiv, roh



④ Aufsatz für Regulateure
Krone: Limba-Sperrholz
 * Zierteile: massiv, roh

Aufsatz		€ pro Stück	Aufsätze Holzart:	
Abmessung: cm	Abmessung: cm		Limba-Sperrholz	Nussbaum
Breite	Höhe			
35,0	23,0	①		096 201 1
35,0	12,6	②	096 002 1	
30,5	14,0	③	096 003 1	
33,0	10,4	④	096 004 1	
33,0	8,6	⑥	096 006 1	
Aufsatz		€ pro Stück	Aufsätze Holzart:	
Abmessung: cm	Abmessung: cm		Eiche	Nussbaum
Breite	Höhe			
30,0	8,7	⑤	096 105 1	096 205 1
33,0	8,6	⑥	096 106 1	



① **Variabler Aufsatz für Regulateure**
 Buche furniert und vorgeschliffen, mit losen, gedrehten Zierteilen. Die beiden Konsolen links und rechts können auf einen Abstand von 23,5 - 28 cm (Mitte/Mitte) aufgeleimt und so einem Gehäuse optimal angepasst werden. Die Gesamtbreite von 40,5 cm ist bis auf 33 cm einkürzbar.



② Unterteil für Regulateure
 Vorgeschliffen, unbehandelt, Höhe: 7 cm
 * **Obere Fläche:** 15,2 x 9,5
Untere Fläche: 6,2 x 5,2

Aufsatz		€ pro Stück	Aufsätze Holzart:	
Abmessung: cm				Buche
Breite	Höhe			
40,5	24,0	①		096 310 1
Untersatz		€ pro Stück	Untersatz Holzart:	
obere Fläche	Höhe cm		Eiche	Nussbaum
15,2 x 9,5	7,0	②	096 130 1	096 230 1

Holzzierteile – gedrechselt

Wooden ornaments
machine-turned

Unbehandelt, jedoch
vorgeschliffen. Können
gebeizt oder lackiert
werden. Buchenholzteile
können auf „Nussbaum“
gebeizt werden.
(Längenangabe jeweils ohne Dübel)



Zierteile		€ pro Stück	Holzzierteile	
Abm.: Ø mm	Länge: ca.			Holzart: Buche
18,0	31,0	①		096 341 1
25,0	33,0	②		096 342 1
29,0	45,0	③		096 343 1
30,0	45,0	④		096 344 1
33,0	65,0	⑤		096 345 1
37,0	72,0	⑥		096 346 1
34,0	57,0	⑦		096 347 1
40,0	79,0	⑧		096 348 1
44,0	82,0	⑨		096 349 1
32,0	54,0	⑩		096 350 1
40,0	67,0	⑪		096 351 1
44,0	54,0	⑫		096 352 1
50,0	71,0	⑬		096 353 1
44,0	64,0	⑭		096 354 1
48,0	52,0	⑮		096 355 1

