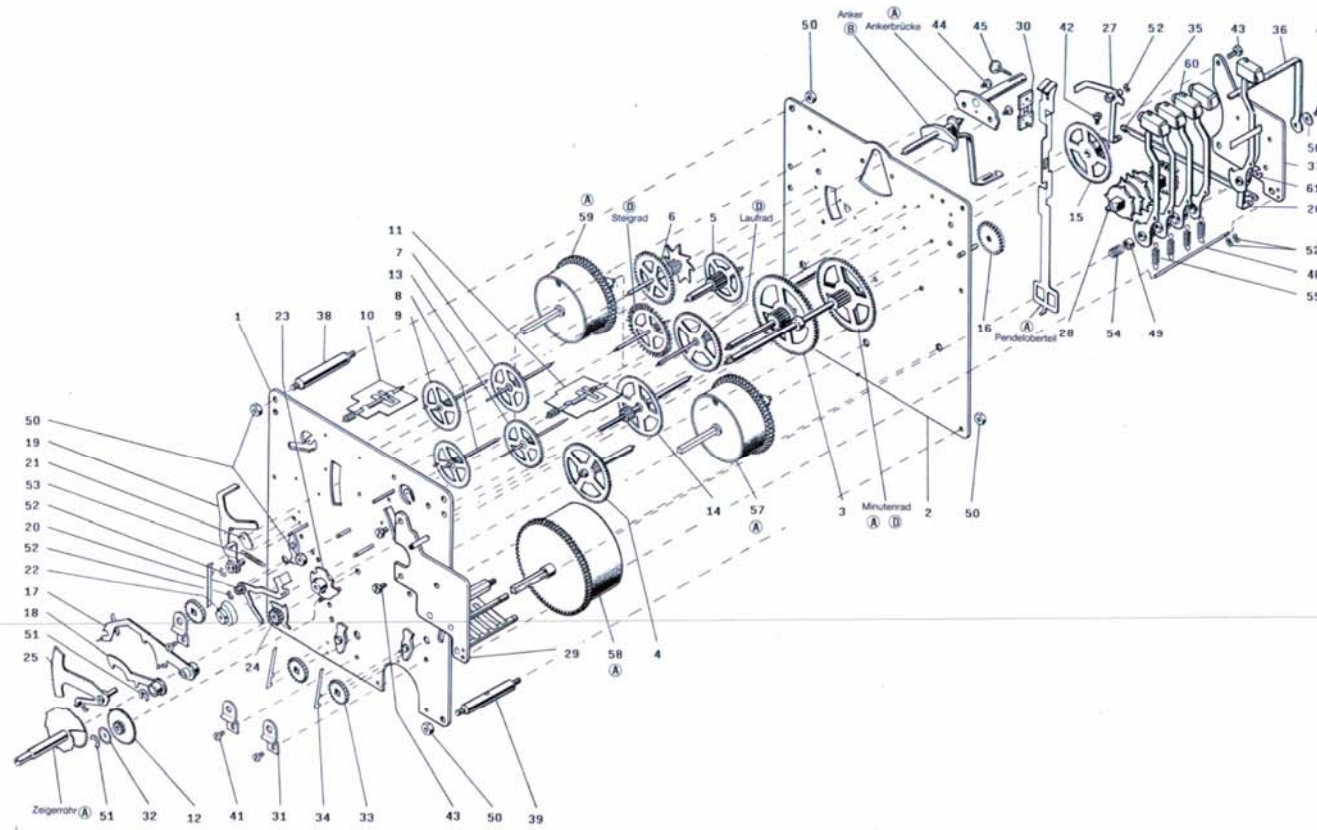


Werk 351- 030



\* Beachten Sie bei der Bestellung dieser Teile die Angaben in der Stückliste

**351-030A**

*Hermle*

**Ersatzteil-Liste Werk 351-030A**

8 Tage- $\frac{1}{4}$  Westminster-Schlagwerk, Federzug;  
Grahamgang; 5 Hämmer seitlich  
Abmessung: 120 x 120 mm  
Laufweite: 32 mm

**Spare parts list movement no. 351-030A**

8 day Westminster chine movement,  
key wound; dead beat escapement;  
5 side hammers  
Dimension: 120 x 120  
Plates internal distance: 32 mm

**Liste defourniture mouvement no. 351-030A**

Mouvement 8 jours Westminster, moutés  
à clef; sonnerie heure et demie avec balancier  
échappement Graham.  
Dimension: 120 x 120  
Distance intérieure des platines: 32 mm

Pos.	Bestell-Nr.	Bezeichnung	Pos.	Bestell-Nr.	Bezeichnung
1	B001-00630	Vorderplatte	31	E001-00050	Sperrradbrücke
2	B001-00740	Hinterplatte	32	E001-01880	Unterlagscheibe
3	B007-00030	Satzrad-Gehwerk	33	E001-03140	Sperrad
4	B007-00122	Satzrad-Viertelschlag	34	E001-04730	Sperrfeder
5	B007-00040	Satzrad-Stundenschlag	35	E001-05120	Verbindungsstück
6	B008-00120	Stemrad	36	E001-05170	Hammersicherung
7	B009-00020	Schöpferrad	37	E002-04670	Hammerbrücke hinten
8	B010-00070	Viertel-Flügelrad	38	E005-02320	Werkpfeiler
9	B010-00090	Stunden-Flügelrad	39	E005-02480	Werkpfeiler
10	B011-00020	Stunden-Flügel	40	E005-03470	Hammerspannwelle
11	B011-00110	Viertel-Flügel	41	E006-00010	Zylinderkopfschraube
12	B012-00140	Wechselrad	42	E006-00050	Zylinderkopfschraube
13	B013-00070	Fallenrad	43	E006-00150	Zylinderkopfschraube
14	B013-00270	Schlußrad	44	E006-00240	Zylinderkopfschraube
15	B013-00710	Antriebsrad	45	E006-01272	Pendelfederschraube
16	B013-01230	Zwischenrad	47	E006-01490	Ansatzschraube
17	B015-02100	Anrichthebel	49	E007-05280	Buchse
18	B015-02090	Schlagregulierhebel	50	E008-00020	Mutter
19	B015-00270	Einfall	51	E013-00580	Sicherungsscheibe
20	B015-00280	Auslösung	52	E013-00610	Sicherungsscheibe
21	B015-00290	Schöpfer	53	E014-00870	Wickelfeder
22	E007-10490	Fallenscheibe	54	E014-02180	Feder
23	B013-00313	Schlußscheibe	55	E014-02920	Hammerspannfeder
24	B015-00810	Auslösenocken	56	E027-03010	Wellscheibe
25	B015-00821	Rechen	57	B013-90520	Federhaus-Gehwerk
26	B015-01150	Stundenhammer	58	B013-90540	Federhaus-Viertelschlag
27	B015-01170	Schlagübertragungshebel	59	B013-90560	Federhaus-Stundenschlag
28	B017-00251	Schlagrolle	60	B015-01670	Hammer
29	B018-00572	Hammerspiel	61	E013-02040	Sicherungsscheibe
30	E021-00061	Pendelfeder			

Ankerbrücke	(A)
Minutenrad	(A) (D)
Laufgrad	(D)
Steigrad	(D)
Zeigerrohr	(A)
Anker	(B)
Pendeloberteil	(A)

**Bestellhinweise!**

Bei Ersatzbestellung verwenden Sie bitte die auf der Zeichnung angegebene Teilenummer

Bei Teilen mit eingekreistem Buchstabe sind die Bezeichnung, die Werknummer und folgende Daten anzugeben:

- (A) Länge -L- (in mm)
- (B) Länge -L- der Ankerbrücke (in mm)
- (C) Durchmesser (in mm)
- (D) Pendellänge (in cm), siehe Hinterplatte
- (E) Herstellungsjahr, siehe Hinterplatte
- (F) Besondere Hinweise in der Stückliste beachten!

**Order Instructions!**

When ordering spare parts please use the part number indicated on the drawing.

If you order spare parts with a letter in a circle, please let us know part name, the movement reference and

- (A) Length -L- (in mm)
- (B) Length -L- of suspension bridge (in mm)
- (C) Diameter (in mm)
- (D) Pendulum length (in cm), see stamp on back plate
- (E) Year of production, see stamp on back plate
- (F) Pay attention to special notes, in spare parts list.

**Instructions de commande!**

Si vous commandez des fournitures, veuillez indiquer le numéro de la pièce citée sur le croquis.

Si vous commandez des fournitures avec lettre en cercle, veuillez indiquer la dénomination, la référence

- (A) longueur -L- (en mm)
- (B) longueur -L- du pont de suspension (en mm)
- (C) diamètre (en mm)
- (D) longueur du balancier (en cm), voir indication platine arrière
- (E) année de production, voir indication platine arrière
- (F) veuillez observer les indications spéciales dans la liste de fournitures.