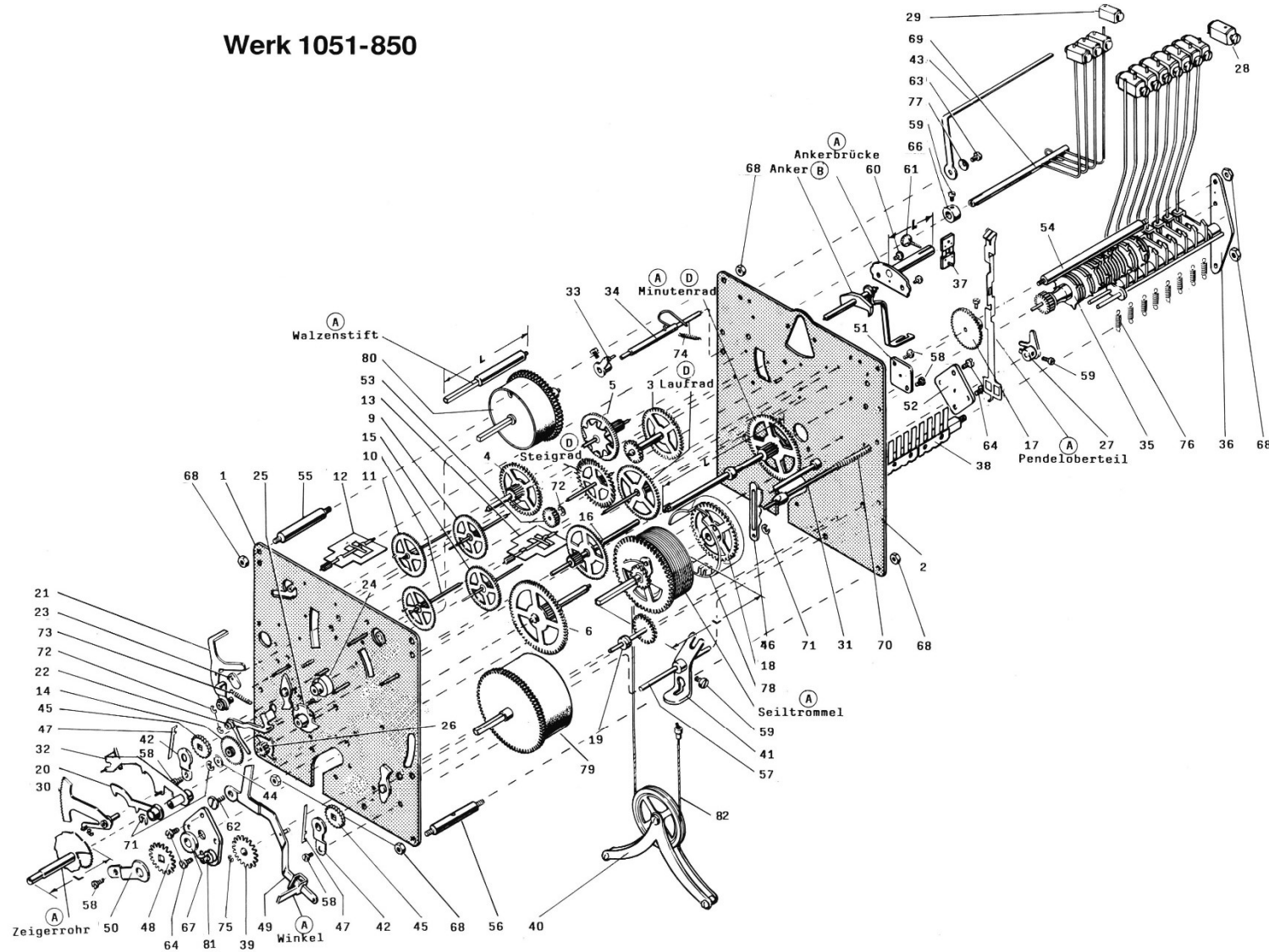


Werk 1051-850



* Beachten Sie bei der Bestellung dieser Teile die Angaben in der Stückliste

1051-850

Ersatzteil-Liste Werk 1051-850

8-Tage Umschaltwerk; Westminster-Whittington-St. Michael; Gehwerk-Gewichtszug; Stunden und Viertelschlag-Federzug; Grahamgang; Abmessung: 120 x 120 mm
 Laufweite: 32 mm

Spare parts list movement no. 1051-850

8 day triple chime movement; Westminster-Whittington-St. Michael; time movement-weight driven; hour and quarter hour strike key wound; Graham escapement; Dimension: 120 x 120 mm
 Plates internal distance: 32 mm

Liste de fourniture mouvement no. 1051-850

Mouvement 8 jours à 3 melodies; Westminster-Whittington-St. Michael; Mouvement heure à poids; sonnerie heure et carillon Westminster à clef; avec échappement Graham; Dimension: 120 x 120 mm
 Distance intérieure des platines: 32 mm

1051-850

Hermle

Pos.	Bestell-Nr.	Bezeichnung	Pos.	Bestell-Nr.	Bezeichnung	Pos.	Bestell-Nr.	Bezeichnung
1	B001-00850	Vorderplatine	32	B015-02100	Anrichthebel	61	E006-01272	Pendelfederschraube
2	B001-00820	Hinterplatine	33	B015-01220	Hammerheber	62	E006-01210	Ansatzschraube
3	B007-00700	Satzrad-Gehwerk	34	B016-01243	Hammerwelle	63	E006-01490	Ansatzschraube
4	B007-00040	Satzrad-Schlagwerk	35	B017-00103	Schlagrolle	64	E006-01580	Schraube
5	B008-00260	Sternrad	36	B018-00383	Hammerspiel	66	E007-00570	Spannring
6	B007-00122	Viertelsatzrad	37	E021-00060	Pendelfeder	67	E007-07950	Unterlagscheibe
9	B009-00020	Schöpferrad	38	B026-01440	Profilpfeiler	68	E008-00020	Mutter
10	B010-00070	Viertelflügelrad	39	B026-04480	Stellkreuz	69	B016-02510	Stundenhammerstiel
11	B010-00090	Stundenflügelrad	40	B026-01980	Bügel f. Gewicht	70	E014-00110	Umschaltfeder
12	B011-00020	Stundenflügel	41	B026-04500	Seileinhangewinkel	71	E013-00580	Sicherungsscheibe
13	B011-00110	Viertelflügel	42	E001-00050	Sperradbrücke	72	E013-00610	Sicherungsscheibe
14	B012-00140	Wechselrad	43	E001-00880	Hammersicherung	73	E014-00870	Wickelfeder
15	B013-00070	Fallenrad	44	E001-01880	Unterlagscheibe	74	E014-01903	Wickelfeder
16	B013-00270	Schlußrad	45	E001-03140	Sperrad	75	E013-02030	Sicherungsscheibe
17	B013-00300	Antriebsrad	46	E018-04740	Umschaltchieber	76	E014-02920	Hammerspannfeder
18	B013-01630	Antriebsrad	47	E001-04730	Sperrfeder	77	E027-03010	Wellscheibe
19	B013-01640	Leitrad	48	E001-04850	Stellfinger	78	E018-00920	Seilsicherungsring
20	B015-02090	Schlagregulierhebel	49	B015-00910	Umschalthebel	79	B013-90550	Viertelfederhaus
21	B015-00270	Einfaller	50	E001-05830	Brücke f. Stellfinger	80	B013-90500	Stundenfederhaus
22	B015-00280	Auslösung	51	E002-04500	Minutenradbrücke	81	B002-01060	Brücke f. Seiltrommel
23	B015-00290	Schöpfer	52	E002-05330	Brücke f. Seiltrommel	82	B026-01246	Seil kpl.
24	E007-10490	Fallenscheibe	53	E003-01500	Zwischenrad			Minutenrad (A) (D)
25	B015-00310	Schlußscheibe	54	E005-01950	Hammerbrückenpfeiler			Laufgrad (D)
26	B015-00810	Auslösenocken	55	E005-02320	Werkpfeiler			Steigrad (D)
27	B015-00410	Umschaltgabel	56	E005-02480	Werkpfeiler			Zeigerrohr (A)
28	B015-01510	Hammer	57	E005-08350	Welle f. Seieinhangung			Ankerbrücke (A)
29	B015-00680	Hammer	58	E006-00010	Schraube			Anker (B)
30	B015-00821	Rechen	59	E006-00050	Zylinderkopfschraube			Seiltrommel (A)
31	B015-01050	Umschaltwelle	60	E006-00240	Zylinderkopfschraube			Walzenstift (A)
								Pendeloberteil (A)

Bestellhinweise!

Bei Ersatzbestellung verwenden Sie bitte die auf der Zeichnung angegebene Teilenummer

Bei Teilen mit eingekreistem Buchstabe sind die Bezeichnung, die Werknummer und folgende Daten anzugeben:

- (A) Länge -L- (in mm)
- (B) Länge -L- der Ankerbrücke (in mm)
- (C) Durchmesser (in mm)
- (D) Pendellänge (in cm), siehe Hinterplatine
- (E) Herstellungsjahr, siehe Hinterplatine
- (F) Besondere Hinweise in der Stückliste beachten!

Order Instructions!

When ordering spare parts please use the part number indicated on the drawing.

If you order spare parts with a letter in a circle, please let us know part name, the movement reference and

- (A) Length -L- (in mm)
- (B) Length -L- of suspension bridge (in mm)
- (C) Diameter (in mm)
- (D) Pendulum length (in cm), see stamp on back plate
- (E) Year of production, see stamp on back plate
- (F) Pay attention to special notes, in spare parts list.

Instructions de commande!

Si vous commandez des fournitures, veuillez indiquer le numéro de la pièce citée sur le croquis.

Si vous commandez des fournitures avec lettre en cercle, veuillez indiquer la dénomination, la référence

- (A) longueur -L- (en mm)
- (B) longueur -L- du pont de suspension (en mm)
- (C) diamètre (en mm)
- (D) longueur du balancier (en cm), voir indication platine arrière
- (E) année de production, voir indication platine arrière
- (F) veuillez observer les indications spéciales dans la liste de fournitures.