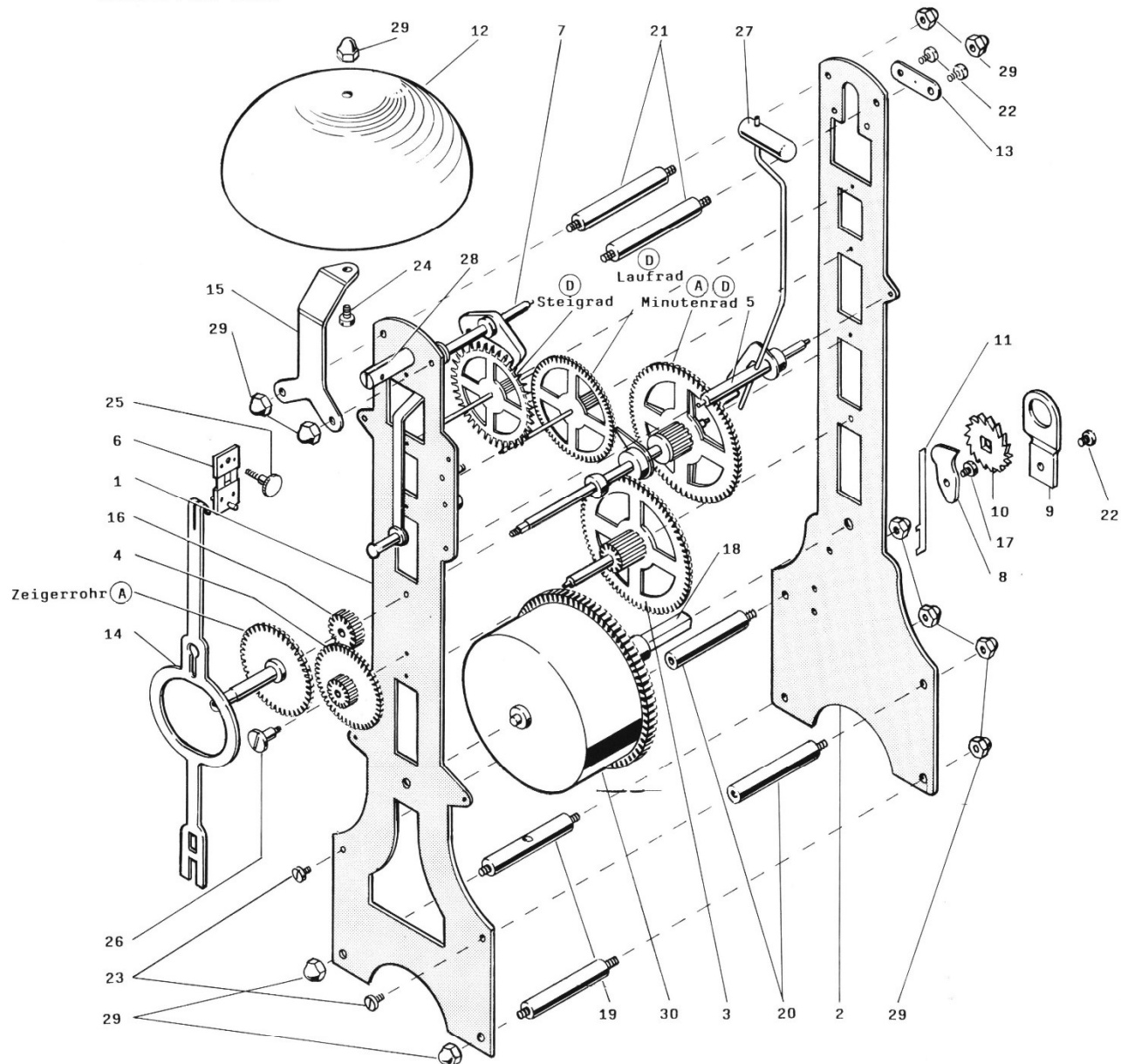


Werk 791-680



791-680

Hermle

Ersatzteil-Liste Werk 791-680

Skelett-Gehwerk mit Glockenschlag;
Grahamgang
Abmessung: 60 x 181 mm
Laufweite: 32 mm

Spare parts list movement no. 791-680

Skeleton movement with bell; pendulum;
dead beat escapement
Dimension: 60 x 181 mm
Plates internal distance: 32 mm

Liste de fourniture mouvement no. 791-680

Mouvement squelette avec cloche;
balancier échappement Graham
Dimension: 60 x 181 mm
Distance intérieure des platines: 32 mm

791-680

Hermle

Pos.	Bestell-Nr.	Bezeichnung
1	B001-01060	Vorderplatte
2	B001-01080	Hinterplatte
3	B007-00030	Satzrad
4	B012-00182	Wechselrad
5	B016-02351	Hammerwelle
6	E021-01000	Pendelfeder
7	B024-00730	Anker

Pos.	Bestell-Nr.	Bezeichnung
8	E001-00020	Sperrkegel
9	E001-00050	Sperrradbrücke
10	E001-03140	Sperrrad
11	E001-04730	Sperrfeder
12	E002-04340	Glocke
13	E002-04860	Ankerbrücke
14	E002-04880	Pendeloberteil

Pos.	Bestell-Nr.	Bezeichnung
15	E002-04890	Glockenträger
16	E004-03740	Minutentrieb
17	E005-00030	Sperrkegelniete
18	E005-02370	Walzenstift
19	E005-06380	unterer Werkpfeiler
20	E005-06390	Werkpfeiler
21	E005-06400	oberer Werkpfeiler
22	E006-00010	Zylinderkopfschraube
23	E006-00150	Zylinderkopfschraube
24	E006-00900	Zylinderkopfschraube
25	E006-01150	Pendelfederschraube
26	E006-01360	Wechselschraube
27	E007-00140	Hammer
28	E007-07120	Pendelpföstchen
29	E008-00760	Hutmutter
30	B013-90100	Federhaus
		Minutenrad (A) (D)
		Laufrad (D)
		Steigrad (D)
		Zeigerrohr (A)

Bestellhinweise!

Bei Ersatzbestellung verwenden Sie bitte die auf der Zeichnung angegebene Teilenummer

Bei Teilen mit eingekreistem Buchstabe sind die Bezeichnung, die Werknummer und folgende Daten anzugeben:

- (A) Länge -L- (in mm)
- (B) Länge -L- der Ankerbrücke (in mm)
- (C) Durchmesser (in mm)
- (D) Pendellänge (in cm), siehe Hinterplatte
- (E) Herstellungsjahr, siehe Hinterplatte
- (F) Besondere Hinweise in der Stückliste beachten!

Order Instructions!

When ordering spare parts please use the part number indicated on the drawing.

If you order spare parts with a letter in a circle, please let us know part name, the movement reference and

- (A) Length -L- (in mm)
- (B) Length -L- of suspension bridge (in mm)
- (C) Diameter (in mm)
- (D) Pendulum length (in cm), see stamp on back plate
- (E) Year of production, see stamp on back plate
- (F) Pay attention to special notes, in spare parts list.

Instructions de commande!

Si vous commandez des fournitures, veuillez indiquer le numéro de la pièce citée sur le croquis.

Si vous commandez des fournitures avec lettre en cercle, veuillez indiquer la dénomination, la référence

- (A) longueur -L- (en mm)
- (B) longueur -L- du pont de suspension (en mm)
- (C) diamètre (en mm)
- (D) longueur du balancier (en cm), voir indication platine arrière
- (E) année de production, voir indication platine arrière
- (F) veuillez observer les indications spéciales dans la liste de fournitures.