



Ultrasonics.Steam.Ultraclean.

Version 0

21.02.2017

## Bedienungsanleitung



# Elmadry TD Trocknungsgerät deutsch

Art. Nr. 108 3105

Elma Geräte sind funkentstört, geprüft auf elektro-magnetische Verträglichkeit und erfüllen die CE-Kennzeichnungskriterien, in Bezug auf Niederspannungsrichtlinien und EMV.

Das Urheberrecht an dieser Dokumentation verbleibt bei der Firma  
Elma Schmidbauer GmbH, 78224 Singen.

© by Elma Schmidbauer GmbH

Diese Dokumentation ist nur für den Betreiber und dessen Personal bestimmt.

Der Inhalt dieser Dokumentation (Texte, Abbildungen, Zeichnungen, Grafiken, Pläne etc.) darf ohne unsere schriftliche Zustimmung weder vollständig noch teilweise vervielfältigt oder verbreitet werden oder zu Zwecken des Wettbewerbs unbefugt verwertet oder an Dritte ausgehändigt oder zugänglich gemacht werden.

Elma Schmidbauer GmbH

Gottlieb-Daimler-Str. 17

D-78224 Singen

Zentrale:

Tel.: + 49 (0) 77 31 / 882-0

Fax: + 49 (0) 77 31 / 882-266

E-mail: [info@elma-ultrasonic.com](mailto:info@elma-ultrasonic.com)

Auf unserer Homepage finden Sie nützliche Hinweise und Informationen zu unserer umfangreichen Produktpalette:

[www.elma-ultrasonic.com](http://www.elma-ultrasonic.com)

Technischer Support:

Tel: + 49 (0) 77 31 / 882-171

Fax: + 49 (0) 77 31 / 882-172

E-Mail: [support@elma-ultrasonic.com](mailto:support@elma-ultrasonic.com)

# Inhaltsverzeichnis

<b>1 Allgemeines</b> .....	<b>4</b>
1.1 Zu dieser Anleitung .....	4
1.2 CE-Konformität .....	4
<b>2 Bestimmungsgemäßer Gebrauch</b> .....	<b>5</b>
<b>3 Leistungsbeschreibung</b> .....	<b>6</b>
<b>4 Technische Daten</b> .....	<b>7</b>
<b>5 Allgemeine Sicherheitshinweise</b> .....	<b>8</b>
5.1 Aufbau der Sicherheitshinweise .....	8
5.2 Bedeutung verwendeter Symbole .....	8
5.3 Sicherheitshinweise am Gerät.....	9
5.4 Sicherheitshinweise zum Gebrauch des Geräts.....	9
<b>6 Lieferumfang</b> .....	<b>10</b>
6.1 Optionales Zubehör .....	10
<b>7 Gerätebeschreibung</b> .....	<b>11</b>
<b>8 Gerät auspacken und aufstellen</b> .....	<b>14</b>
<b>9 Netzkabel anschließen</b> .....	<b>15</b>
<b>10 Gerät bedienen</b> .....	<b>16</b>
<b>11 Wartung</b> .....	<b>18</b>
11.1 Gerät reinigen.....	18
11.2 Staubfilter wechseln oder reinigen .....	18
<b>12 Gerätestörungen</b> .....	<b>20</b>
<b>13 Entsorgung</b> .....	<b>21</b>

# 1 Allgemeines

## 1.1 Zu dieser Anleitung



### HINWEIS

Lesen Sie die Bedienungsanleitung bevor Sie mit dem Gerät arbeiten.

Diese Bedienungsanleitung ist Bestandteil des Lieferumfangs. Sie ist in Zugriffsnähe bereitzuhalten und bleibt bei Weiterverkauf des Gerätes beim Gerät.

### Bedeutung der verwendeten Zeichen:

- Dieses Zeichen kennzeichnet Aufzählungen.
- ✓ Dieses Zeichen kennzeichnet Voraussetzungen.
- 1. Nummerierungen mit Punkt kennzeichnen Handlungsschritte.
- Dieses Zeichen kennzeichnet einzelne Handlungsschritte.
- ➔ Dieses Zeichen kennzeichnet Zwischenergebnisse.
- ⇒ Dieses Zeichen kennzeichnet das Ergebnis ihrer Handlung.
- 1 Nummerierungen ohne Punkt kennzeichnen Bildpositionen.

## 1.2 CE-Konformität

Dieses Gerät erfüllt die CE-Kennzeichnungskriterien.

Die Konformitätserklärung kann beim Hersteller angefordert werden.

Wird das Gerät von nicht autorisierten Elektrikern geöffnet, erlischt die CE-Konformität.

Technische Änderungen am Gerät müssen vom Hersteller genehmigt werden.

## 2 Bestimmungsgemäßer Gebrauch

### HINWEIS

**Das Gerät nur nach den aufgelisteten Vorgaben verwenden.**

Jeder weitere Gebrauch ist nicht bestimmungsgemäß.

- Das Gerät ist zum Trocknen von Gegenständen nach der Nassreinigung bestimmt.
- Geeignet zur Trocknung von Uhrwerken, Metallbändern, Uhrteilen, Korpuswaren und Gehäusen.
- KEINE mit Lösemittel behafteten Gegenstände trocknen.
- Das Gerät ist nur für den Einsatz im gewerblichen Bereich bestimmt.
- Nur autorisiertes und mit der Bedienungsanleitung vertrautes Fachpersonal darf dieses Gerät bedienen. Unbefugte, insbesondere Kinder dürfen dieses Gerät nicht bedienen.
- Nur für das Gerät hergestelltes Zubehör verwenden.
- Keine Lebewesen und in dem Gerät trocknen.



### 3 Leistungsbeschreibung

- Trocknen von Gegenständen durch Warm-/ oder Kaltluft
- Trocknungstemperatur max. 70°C.
- Temperatur der Kaltluft: Raumtemperatur
- Automatische Sicherheitsabschaltung bei zu hoher Temperatur.
- Einfache und schnelle Bedienung über einen Kippschalter mit drei Positionen: OFF (Aus), HOT (Warmluft), COLD (Kaltluft).
- Staubfilter (wechselbar) verhindert, dass Stäube der Raumluft das Trocknungsgut neu verschmutzen.
- Kaltgerätestecker-Anschluss: hohe Mobilität, da das Netzkabel am Gerät ausgesteckt werden kann.
- Deckel zur Energieeinsparung und um eine effektive Strömungsturbulenz um das Trocknungsgut zu erzeugen.
- Gehäuse aus Edelstahl, tropfwassergeschützt.
- Für die Verwendung verschiedener Edelstahlkorbgrößen geeignet.

## 4 Technische Daten

Elmadry TD	TD 30	TD 120	TD 300
<b>Mechanische Daten</b>			
Wanne Innenmaße B/T/H (ca. mm)	240/137/100	300/240/200	505/300/200
Gerät Außenmaße B/T/H (mm)	300/186/219	362/285/322	568/347/322
Gewicht (kg)	3,6	6,1	10,2
Maximal Beladung (kg)	1	7	12
Maschenweite Drahtgewebe (mm)	2	2	2
Drahtdurchmesser Drahtgewebe (mm)	0,63	0,63	0,63
Material (Wanne/ Gehäuse)	Chrom-Stahl	Chrom-Stahl	Chrom-Stahl
<b>Elektrische Daten</b>			
Netzspannung (VAC) (50/60Hz)	100-120 / 220-240	100-120 / 220-240	100-120 / 220-240
Heizleistung bei 110 und 230 V (W)	480	550	1100
Leistung bei 110 und 230 V (W)	500	570	1140
Temperatur max. (C°)	70	70	70
Aufheizzeit (min)	~15	~15	~15
Luftleistung max. (m³/h)	160	160	320
<b>Zubehör</b>			
Passende Korbgrößen	1x 30	2x 30/40 1x 100/120	3x 60 1x 60 + 1x 100/120 2x 100/120 1x 150/300

# 5 Allgemeine Sicherheitshinweise

## 5.1 Aufbau der Sicherheitshinweise



### **SIGNALWORT**

**Art und Quelle der Gefahr**

Mögliche Folgen der Gefahr bei Missachtung.

➤ Maßnahmen zur Abwendung der Gefahr.

Signalwort	Bedeutung	Folgen bei Missachtung
<b>GEFAHR</b>	Unmittelbar drohende Gefahr	Tod oder schwerste Verletzung
<b>WARNUNG</b>	Mögliche, gefährliche Situation	Tod oder schwerste Verletzung
<b>VORSICHT</b>	Mögliche, gefährliche Situation	Leichte Körperverletzungen, Beschädigung von Bauteilen oder Geräten
<b>HINWEIS</b>	Nützlicher Hinweis oder Tipp	Kein Verletzungsrisiko für Personen, aber Beschädigung von Bauteilen oder Geräten möglich

Tab. 1: Bedeutung der Signalwörter

## 5.2 Bedeutung verwendeter Symbole

<b>Symbole an dem Gerät:</b>	
	Bedienungsanleitung lesen
	Heiße Oberflächen
<b>Symbole in der Bedienungsanleitung:</b>	
	Stromschlaggefahr





Verpuffungsgefahr durch brandfördernde Stoffe



Hinweis zu Geräteschaden, oder Tipp



Entsorgungshinweis

### 5.3 Sicherheitshinweise am Gerät

#### **VORSICHT**



##### **Heiße Oberflächen**

Verbrennungen

- Gerät, Edelstahlkorb und Gegenstände abkühlen lassen.
- Heiße Oberflächen oder Gegenstände nur mit geeigneten Handschuhen anfassen.

### 5.4 Sicherheitshinweise zum Gebrauch des Geräts

#### **GEFAHR**



##### **Kein Explosionsschutz**

Schwerste Verletzungen, Verbrennungen

- Das Gerät nicht in die Nähe von brennbaren Stoffen bringen.
- Keine Gegenstände mit Lösemittelanhaftungen trocknen (Alkohol, Benzin o.ä.)

#### **GEFAHR**



##### **Eindringende Flüssigkeit**

Stromschlag

- Gerät nicht in Wasser eintauchen oder unter fließendem Wasser abspülen.
- Eindringen von Wasser in das Gerät vermeiden.
- Bei Beschädigungen des Geräts oder Wasser im Gerät sofort den Netzstecker ziehen.

## 6 Lieferumfang

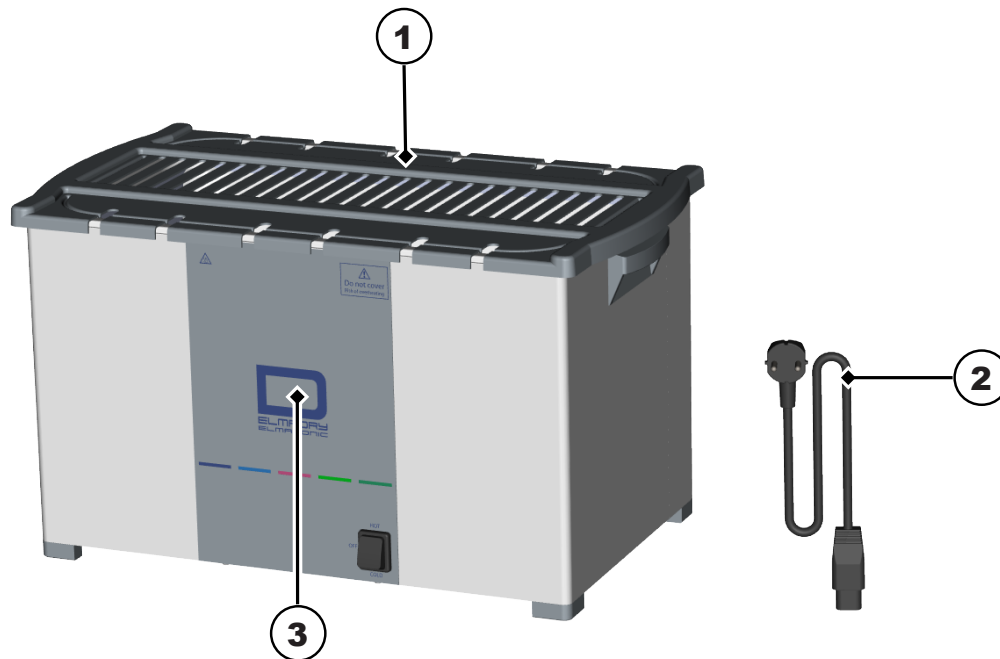


Abb. 1: Lieferumfang Elmadry TD

1	Deckel
2	Netzkabel
3	Elmadry TD
4	Bedienungsanleitung (nicht abgebildet)

### 6.1 Optionales Zubehör

- **Silikonmatte** zum Auflegen auf den Wannenboden, verhindert das Verkratzen der Teile.
- **Edelstahlkorb** in verschiedenen Größen, zum einfachen Be-/ und Entladen des Geräts.

## 7 Gerätebeschreibung

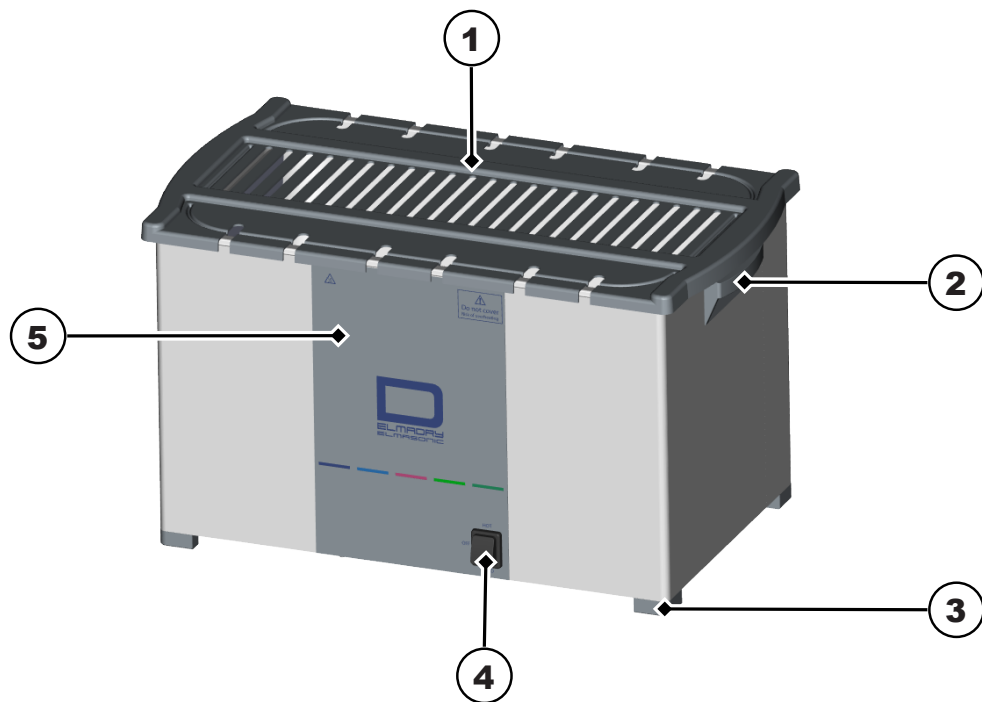


Abb. 2: Vorderseite Elmadry TD 300

- 1 **Deckel** zum Auflegen auf das Gerät, oder als Abstellfläche für einen Edelstahlkorb
- 2 **Gerätegriff** zum Transportieren
- 3 **Gerätefuß**
- 4 **Kippschalter** zum Ein-/Ausschalten der Warm- oder Kaltluft
- 5 **Elmadry TD**

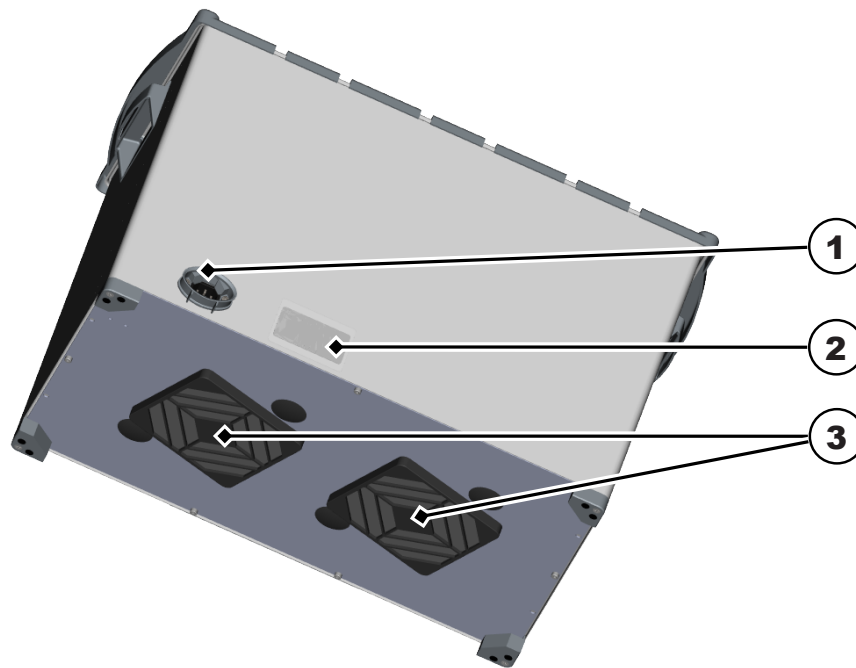


Abb. 3: Rückseite Elmadry TD 300

- 1 **Netzanschluss** Anschluss für das Netzkabel
- 2 **Typenschild** enthält technische Daten zum Gerät
- 3 **Staubfilter** (austauschbar) verhindert, dass Staub über den Lüfter in die Wanne gelangt

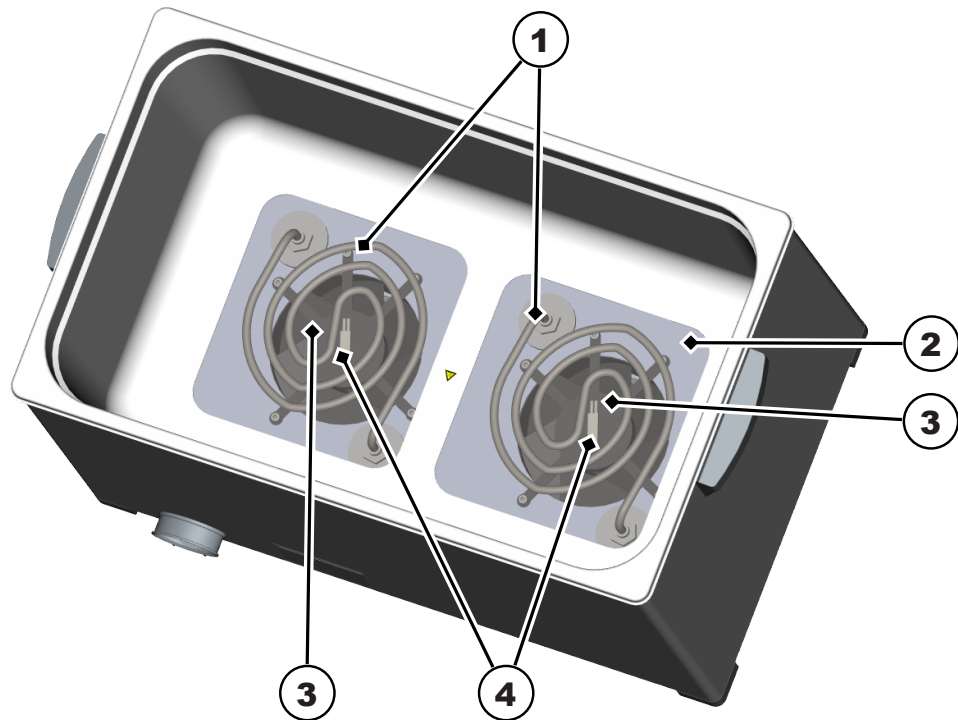


Abb. 4: Trocknerwanne Elmadry TD 300

- 1 **Rohrheizkörper** zum Aufheizen der Luft
- 2 **Drahtgewebe** zum Schutz des Lüftersystems
- 3 **Lüfter** erzeugt einen Luftstrom zum Trocknen der Teile
- 4 **Übertemperatursicherung** schaltet die Heizung bei zu hoher Temperatur ab (im Gerät nicht sichtbar)

## 8 Gerät auspacken und aufstellen



### ⚠ VORSICHT

#### Transportschäden

##### Stromschlag

- Das Gerät und das Netzkabel mit Beschädigungen nicht in Betrieb nehmen.
- Lieferant oder Spediteur kontaktieren.



### HINWEIS

Die Verpackung schützt das Gerät vor Transportschäden. Bei beschädigter Verpackung empfehlen wir den Schaden zu fotografieren.

- Die Verpackung für Service-Zwecke aufbewahren.
- Eine Entsorgung darf nur nach den geltenden Entsorgungs-Richtlinien erfolgen.
- Die Verpackung kann an den Hersteller zurückgeschickt werden.



### HINWEIS

#### Zulässige Umgebungsbedingungen

Falsche Umgebungsbedingungen führen zu einem Geräteschaden.

- Zulässige Umgebungstemperatur: +5° C bis +40°C (41-104°F)
- Zulässige relative Luftfeuchte: max. 80 %
- An dem Gehäuse darf sich kein Kondenswasser bilden. Das Gerät keinen extremen Temperaturwechseln aussetzen.
- Das Gerät nur in Räumen betreiben.
- Die Aufstellfläche darf nicht weich sein, sonst werden die Lufteinlässe verschlossen.

1. Die Verpackung vom Gerät entfernen.
2. Den Lieferumfang überprüfen.
3. Das Gerät und das Netzkabel auf Schäden überprüfen.
4. Das Gerät auf eine stabile, ebene und trockene Fläche stellen.

➔ **HINWEIS! Die Lufteinlässe an der Unterseite des Geräts nicht verdecken.**

⇒ Das Netzkabel kann angeschlossen werden.

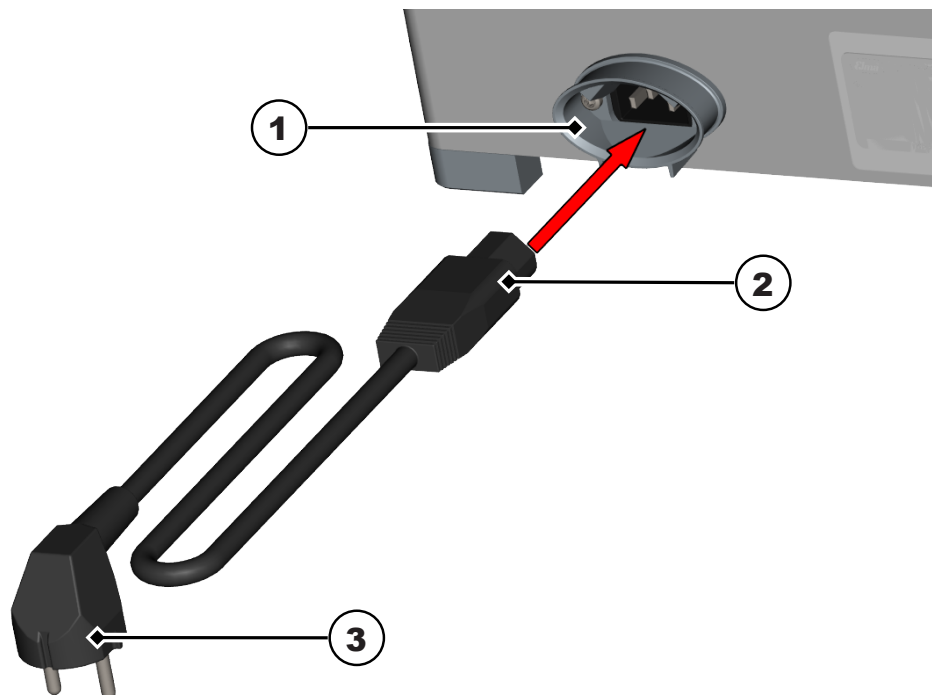
## 9 Netzkabel anschließen

### **GEFAHR**

#### **Netzspannung**

Schwere Verletzungen oder Tod durch Stromschlag

- Nur das originale Netzkabel verwenden.
- Das Netzkabel auf Beschädigungen prüfen. Kein beschädigtes Netzkabel verwenden.
- Gut zugängliche Steckdose auswählen. In Notfällen den Netzstecker aus der Steckdose oder dem Gerät ziehen.
- Die Aufstellfläche und das Gehäuse trocken halten.
- Die Angaben auf dem Typenschild müssen mit den Anschlussbedingungen übereinstimmen (insbesondere Netzspannung und Stromanschlusswert).
- Das Gerät an einer geeigneten Schutzkontakt-Steckdose anschließen.



- ✓ Das Gerät ist ausgepackt.
- ✓ Das Gerät ist aufgestellt.
- 1. Verbinden Sie das Netzkabel (2) mit dem Netzanschluss (1) am Gerät.
- 2. Stecken Sie den Netzstecker (3) in eine geeignete Steckdose.
- ⇒ Das Gerät ist betriebsbereit.

## 10 Gerät bedienen



### ⚠ VORSICHT

#### Heiße Oberflächen

#### Verbrennungen

- Das Gerät abkühlen lassen oder geeignete Handschuhe beim Be-/ oder Entladen von Gegenständen verwenden.

### HINWEIS



Um eine Überhitzung des Geräts zu vermeiden:

- nur den mitgelieferten Gerätedeckel verwenden.
- darauf achten, dass die Lufteinlässe nicht verschlossen sind.
- das Drahtgewebe am Wannenboden zu höchstens 70 % bedecken.



### HINWEIS

Zu viel Wasser im Gerät führt zu einem Geräteschaden.

- Korb und Gegenstände vor dem Trocknen abtropfen lassen.



### HINWEIS

Um Fleckenbildung zu vermeiden, die Gegenstände vor dem Trocknen gründlich mit DI-Wasser abspülen.

- ✓ Das Netzkabel wurde angeschlossen.
  - ✓ Die zu trocknenden Gegenstände wurden gespült.
1. Die Gegenstände oder den Edelstahlkorb abtropfen lassen.
  2. Die Gegenstände in die Wanne auf das Gitternetz legen, oder mit einem Edelstahlkorb in die Wanne hängen.
    - ➔ **HINWEIS! Der Durchmesser der Gegenstände darf die Maschenweite des Drahtgewebes nicht unterschreiten.**
  3. Den mitgelieferten Deckel auflegen.





4. Um mit Warmluft zu trocknen, den Kippschalter auf Position „HOT“ stellen.
  5. Um mit Kaltluft zu trocknen oder die Gegenstände abzukühlen, den Kippschalter auf Position „COLD“ stellen.
  6. Um das Gerät auszuschalten, den Kippschalter auf Position „OFF“ stellen.
  7. Nach dem Trocknen, Gegenstände gegebenenfalls abkühlen lassen und entnehmen.
- ⇒ Das Gerät wird korrekt bedient.

# 11 Wartung



## ⚠ VORSICHT

### Defektes Netzkabel

Stromschlag oder Geräteschaden

- Das Netzkabel regelmäßig auf Beschädigungen prüfen.



## HINWEIS

Um die Lebensdauer des Geräts zu erhöhen, das Gerät sauber und trocken halten.

- Das Gerät regelmäßig reinigen.
- Den Filter regelmäßig auf Verschmutzung überprüfen, gegebenenfalls wechseln oder reinigen.

## 11.1 Gerät reinigen

- ✓ Das Netzkabel ist ausgesteckt.
  - ✓ Das Gerät ist abgekühlt.
  - 1. Eventuelle Staubrückstände auf dem Drahtgewebe absaugen.
  - 2. Sonstige Rückstände auf dem Drahtgewebe mit einem feuchten Tuch entfernen.
  - 3. Eventuelle Rückstände an der Wanne mit einem feuchten, nicht nassen Tuch entfernen.
- ⇒ Gerät wurde gereinigt.

## 11.2 Staubfilter wechseln oder reinigen

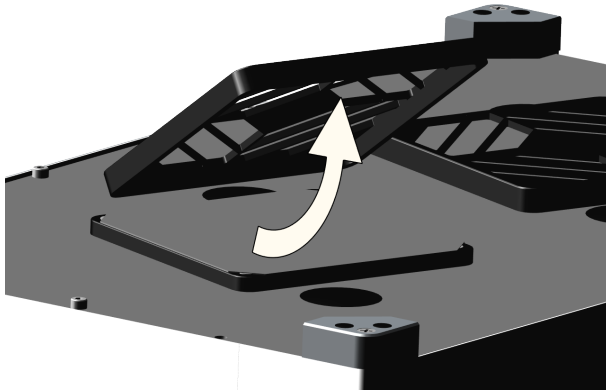


## HINWEIS

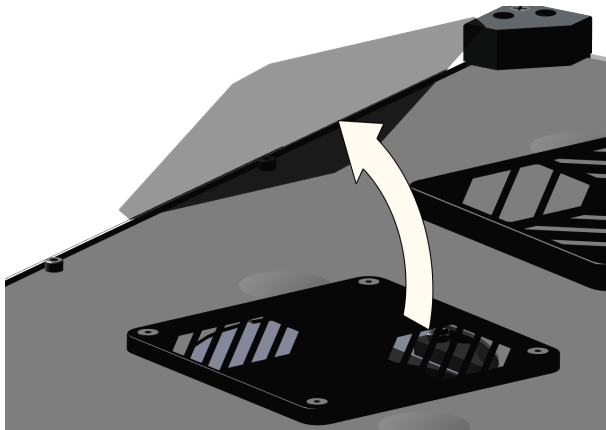
Um zu verhindern, dass Staubpartikel an die zu trocknenden Gegenstände gelangen, Staubfilter bei Verschmutzung reinigen oder wechseln.

Der Gerätetyp Elmadry TD 300 hat 2 Staubfilter.

- ✓ Das Netzkabel ist ausgesteckt.
- ✓ Das Gerät ist abgekühlt.
- 1. Das Gerät umdrehen, so dass der Staubfilter an der Unterseite gut zugänglich ist.
- 2. Die Abdeckung durch abziehen entfernen.



3. Den Staubfilter entfernen.



4. Neuen Staubfilter einsetzen, oder alten Staubfilter reinigen und wieder einsetzen.

5. Die Abdeckung aufstecken.

6. Das Gerät aufstellen.

⇒ Der Staubfilter ist wieder einsatzbereit.

## 12 Geräterstörungen



### HINWEIS

Reparaturen und Wartungsarbeiten bei denen das Gerät geöffnet sein muss, dürfen nur von autorisiertem Elektro-Fachpersonal durchgeführt werden.

➤ Hersteller oder Lieferanten kontaktieren.

Störung	Mögliche Ursache	Behebung
Der Lüfter funktioniert nicht.	Lüfter defekt, oder durch Schmutz blockiert.	<ul style="list-style-type: none"> <li>• Hersteller kontaktieren.</li> </ul>
Die Gegenstände sind nach dem Trocknungsvorgang verschmutzt.	Verschmutzter Staubfilter	<ul style="list-style-type: none"> <li>• Staubfilter wechseln oder reinigen.</li> </ul>
Heizung und/oder Lüftung funktionieren nicht.	Gerät defekt.	<ul style="list-style-type: none"> <li>• Hersteller kontaktieren.</li> </ul>
Das Gerät wird ungewöhnlich heiß (> 100°C).	Übertemperatursicherung defekt.	<ul style="list-style-type: none"> <li>• Hersteller kontaktieren.</li> </ul>

Tab. 2: Geräterstörungen

Bei Geräterstörungen, die nicht behoben werden können, den Technischen Support des Herstellers kontaktieren.

#### Technischer Support:

Tel.: +49 (0)7731 / 882-280

Fax: +49 (0)7731 / 882-253

[support@elma-ultrasonic.com](mailto:support@elma-ultrasonic.com)

## 13 Entsorgung



### HINWEIS

Das Gerät zur Entsorgung der Metall- und Elektronik Wiederverwertung zuführen, oder an den Hersteller zurückschicken.

# Abbildungsverzeichnis

Abb. 1	Lieferumfang Elmadry TD .....	10
Abb. 2	Vorderseite Elmadry TD 300 .....	11
Abb. 3	Rückseite Elmadry TD 300.....	12
Abb. 4	Trocknerwanne Elmadry TD 300.....	13

# Tabellenverzeichnis

Tab. 1	Bedeutung der Signalwörter .....	8
Tab. 2	Gerätestörungen .....	20