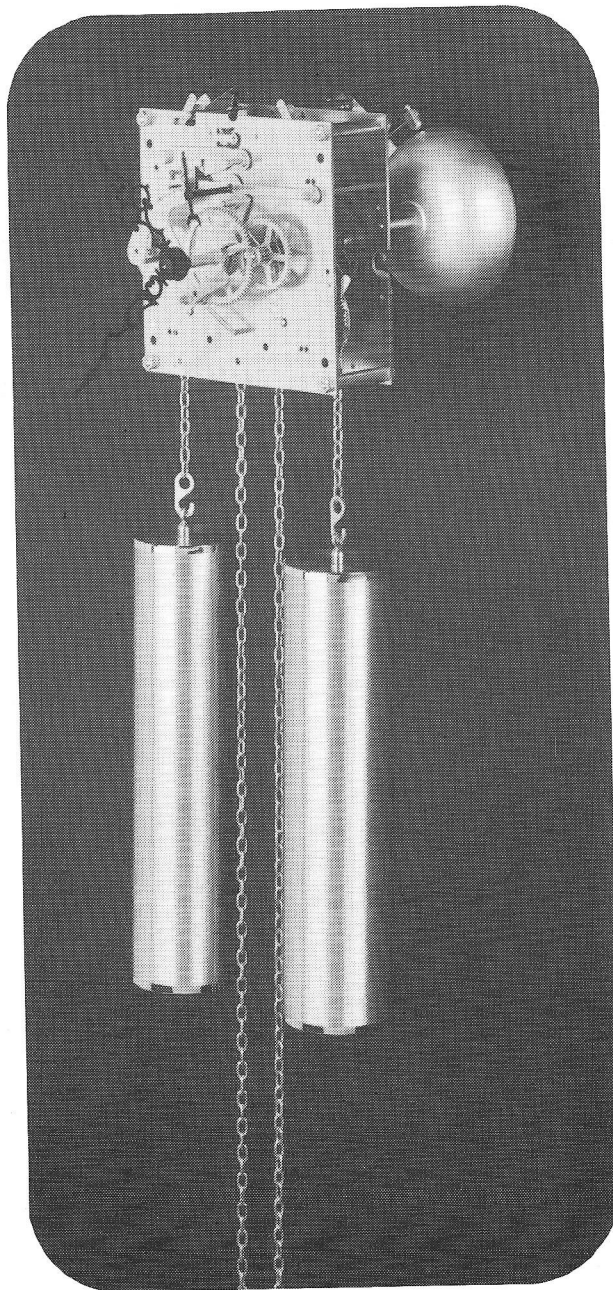


# Kieninger



Seit 1912 ■ Großuhren · Uhrenschlagwerke · Clocks · Movements ■ Since 1912

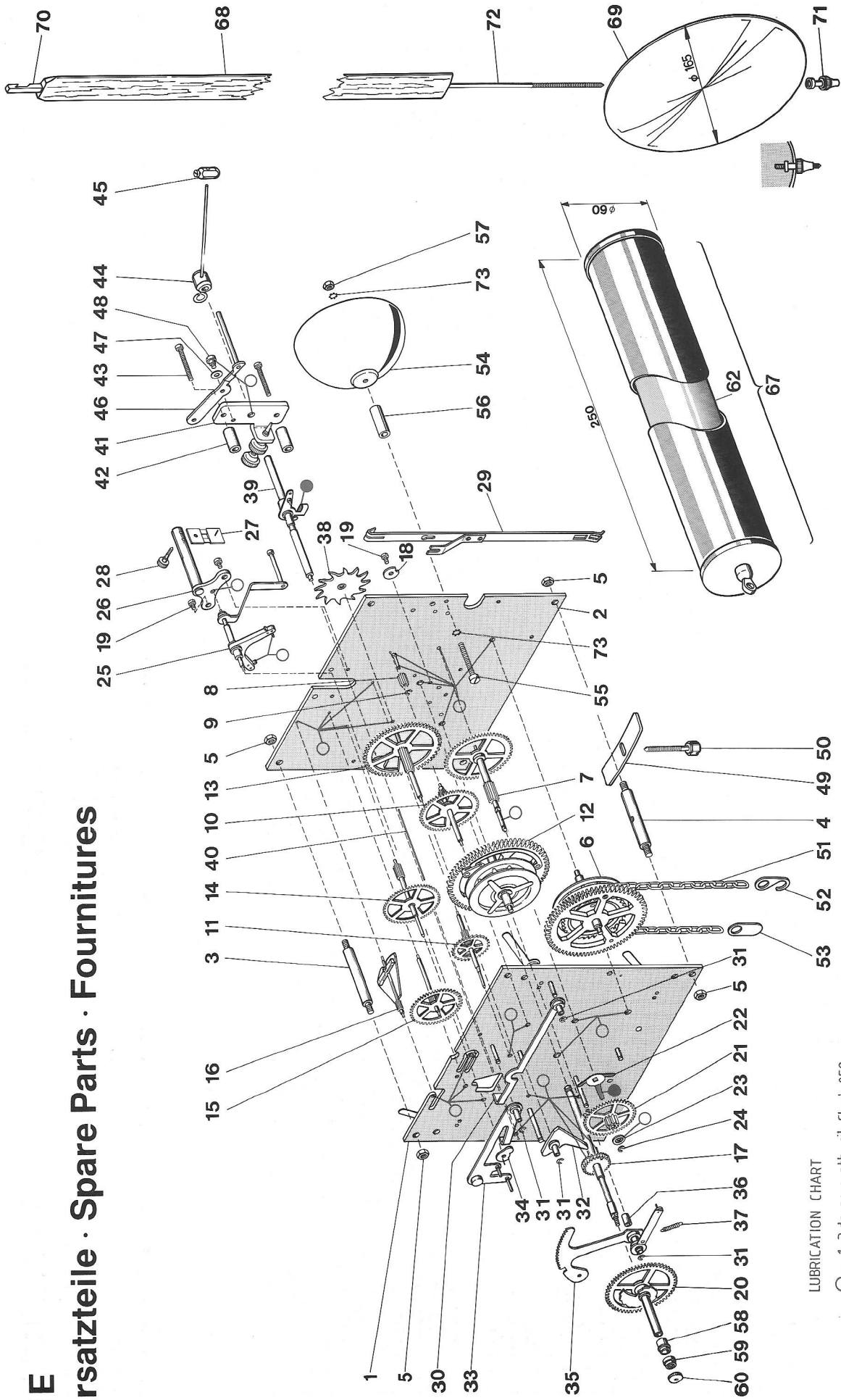


**Werk HE**  
**Kettenzug**  
Glocke

**Movement HE**  
**Chain-Driven**  
Bell Strike

**Mouvement HE**  
**Avec des chaînes**  
Sonnerie sur cloche

## HE Ersatzteile · Spare Parts · Fournitures



LUBRICATION CHART

- = 1-3 drops synth. oil (Lock 859)
- = Grease (Etsyntha Vaseline 3000)

| Pos | Benennung-Description       | Artikel-Nr. |
|-----|-----------------------------|-------------|
| 1   | Vorderplatte vollst.        | H-0073-000  |
| 2   | Hinterplatte vollst.        | H-0074-000  |
| 3   | Pfeiler                     | A-0325-000  |
| 4   | Pfeiler mit Loch            | A-0324-000  |
| 5   | Sechskantmutter M5          | A-0499-000  |
| 6   | Walzenrad vollst.           | B-0254-000  |
| 7   | Minutenrad vollst.          | B-0261-000  |
| 8   | Wechseltrieb                | G-0162-000  |
| 9   | Sicherungsscheibe 1,5       | C-0242-000  |
| 10  | Zwischenrad 116 cm vollst.  | B-0224-000  |
| 11  | Gangrad 116 cm vollst.      | B-0517-000  |
| 12  | Walzenrad vollst.           | D-0228-000  |
| 13  | Nagelrad vollst.            | B-0260-000  |
| 14  | Schöpferrad vollst.         | B-0256-000  |
| 15  | Flügelrad vollst.           | B-0257-000  |
| 16  | Flügel Stund vollst.        | B-0389-000  |
| 17  | Zeigerwelle vollst.         | B-0255-000  |
| 18  | Schleife f. Zeigerwelle     | C-0063-000  |
| 19  | Zylinderschraube M3x4       | C-0363-000  |
| 20  | Zeigerrad vollst.           | B-0259-000  |
| 21  | Wechselrad m. Trieb vollst. | B-0109-000  |
| 22  | Minutenradfeder             | D-0077-000  |
| 23  | Scheibe f. Wechsel          | A-0225-000  |
| 24  | Sicherungsscheibe 2,3       | C-0243-000  |

Bei der Bestellung sind folgende Angaben zu machen:

1. Werktyp
2. Baujahr
3. Ident.-Nr.
4. Ausführung (\*) beschreiben

\* verschiedene Ausführungen  
(Pendellänge: siehe Hinterplatte)

| Pos | Benennung-Description           | Artikel-Nr. |
|-----|---------------------------------|-------------|
| 25  | Anker m. Weiser vollst.         | B-0105-000  |
| 26  | Ankerbrücke vollst.             | B-0122-000  |
| 27  | Pendelfeder                     | B-0293-000  |
| 28  | Schraube f. Pendelfeder         | A-0434-000  |
| 29  | Pendelverlängerung lang vollst. | B-0444-000  |
| 30  | Auslösung lang vollst.          | B-0242-000  |
| 31  | Sicherungsscheibe 1,9           | C-0407-000  |
| 32  | Auslösung kurz vollst.          | B-0243-000  |
| 33  | Rechenhaken vollst.             | B-0241-000  |
| 34  | Schöpfer vollst.                | B-0247-000  |
| 35  | Rechen vollst.                  | B-0233-000  |
| 36  | Rolle                           | A-0171-000  |
| 37  | Zugfeder                        | C-0026-000  |
| 38  | Nagelradstern vollst.           | D-0141-000  |
| 39  | Hammerwelle lang links vollst.  | B-0330-000  |
| 40  | Schlagfeder 1,0x55              | C-0201-000  |
| 41  | Prellung links vollst.          | D-0253-000  |
| 42  | Distanzrohr                     | A-0478-000  |
| 43  | Zylinderschraube M3x22          | C-0423-000  |
| 44  | Hammerstiel Glocke vollst.      | B-0220-000  |
| 45  | Hammer f. Glocke vollst.        | A-0400-000  |
| 46  | Abstellhebel Stund vollst.      | B-0264-000  |
| 47  | Teilerfeder 3,2x0,3             | C-0257-000  |
| 48  | Ansatzschraube                  | C-0415-000  |

When ordering, please specify the following details:

1. Type of movement
2. Year of manufacture
3. Ident.-No.
4. Description of execution (\*)

\* various executions  
(see back plate for pendulum length)

| Pos | Benennung-Description             | Artikel-Nr. |
|-----|-----------------------------------|-------------|
| 49  | Werkschraubenblech                | G-0262-000  |
| 50  | Werkschraube                      | C-0735-000  |
| 51  | Keite 1,8/89/1700                 | G-0254-000  |
| 52  | Keitenhaken                       | D-0068-000  |
| 53  | Keitenende                        | D-0113-000  |
| 54  | Glocke                            | C-0433-000  |
| 55  | Zylinderschraube M4x30            | C-0400-000  |
| 56  | Distanzrohr                       | A-0521-000  |
| 57  | Sechskantmutter M4                | A-0490-000  |
| 58  | Buchse f. Stundenzeiger           | A-0011-000  |
| 59  | Buchse f. Minutenzeiger           | A-0008-000  |
| 60  | Zeigermutter schwarz              | A-0120-000  |
| 62  | Gewichtsfüllung 3,5 kg            | U-2303-000  |
| 62  | Gewichtsfüllung 4 kg              | U-2304-000  |
| 67  | Gewichtshülse vollst. geschliffen | U-1216-300  |
| 68  | Holzpendel 116 cm                 | Y-0061-000  |
| 69  | Pendelscheibe ø 165 mm geschl.    | U-0037-000  |
| 70  | Pendelhaken                       | G-0021-000  |
| 71  | Pendelmutter                      | A-0466-000  |
| 72  | Pendelgewindestange               | A-0087-000  |
| 73  | Zahnscheibe A4,3                  | C-0046-000  |

Veulliez s'il vous plaît noter dans toutes vos commandes:

1. Type de mouvement
2. Année de fabrication
3. Ident.-No.
4. Description d'exécution (\*)

\* différents exécutions  
(voir pièce No.2 pour la longueur du balancier)

## HE – Einbaumaße

## Dimensions

