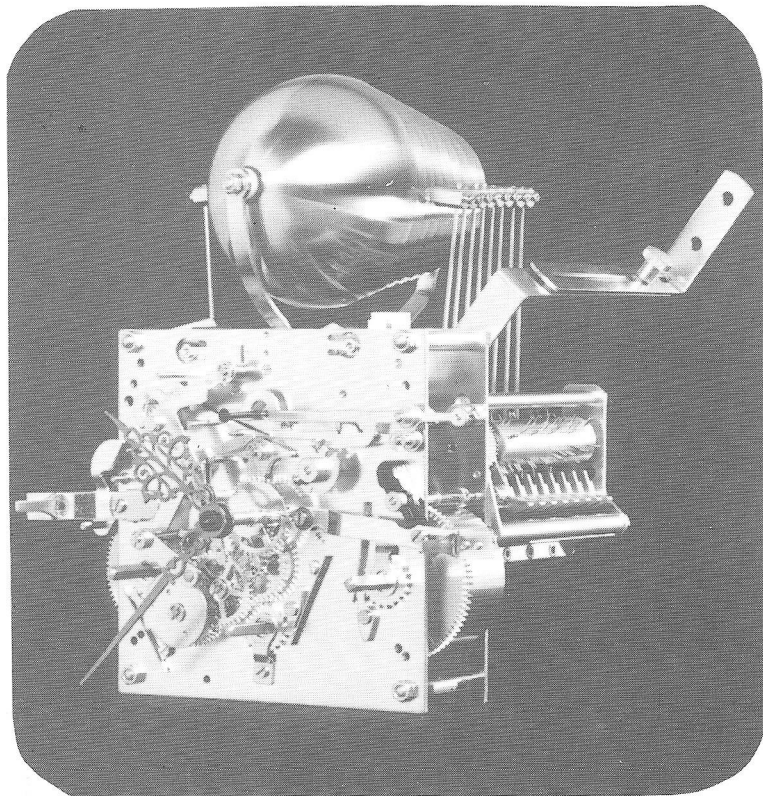


# Kieninger



Seit 1912 ■ Großuhren · Uhrenschlagwerke · Clocks · Movements ■ Since 1912

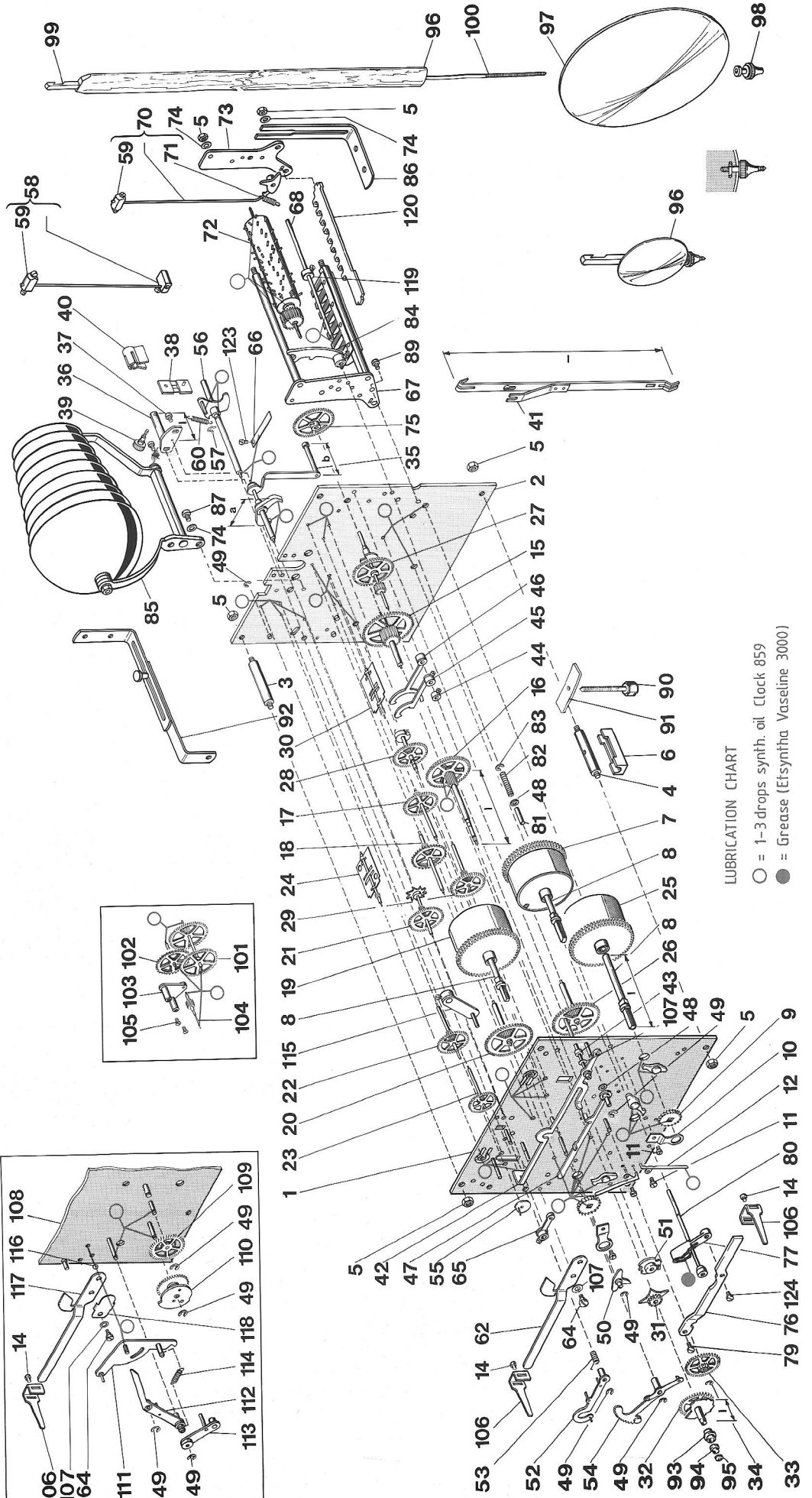
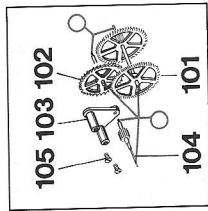
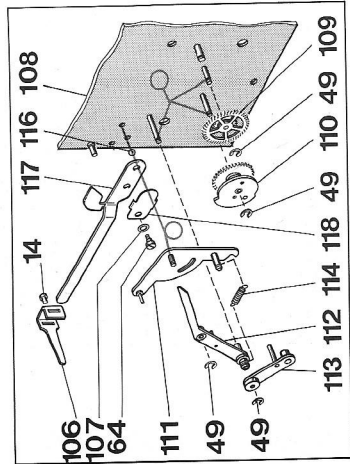


**Werk RWU**  
**Federzug**  
Dreiklang

**Movement RWU**  
**Spring-Wound**  
Triple Chime

**Mouvement RWU**  
**Remontage à ressort**  
Trois mélodies

## RWU Ersatzteile · Spare Parts · Fournitures



LUBRICATION CHART

- = 1-3 drops synth. oil (Clock 859)
- = Grease (Etsyntha Vaseline 3000)

| Pos | Benennung-Description         | Artikel-Nr. |
|-----|-------------------------------|-------------|
| 1   | Vorderplatte vollst.          | H-0067-000  |
| 2   | Hinterplatte vollst.          | H-0068-000  |
| 3   | Pfeiler                       | A-0341-000  |
| 4   | Pfeiler mit Loch              | A-0340-000  |
| 5   | Sechskantmutter M4            | A-0490-000  |
| 6   | Ausgleichsschuh               | D-0176-000  |
| 7   | Federhaus Gehwerk vollst.     | E-0143-000  |
| 8   | Walzenstift l.=56,1 mm        | A-0198-000  |
| 8   | Walzenstift l.=60,1 mm        | A-0199-000  |
| 8   | Walzenstift l.=65,1 mm        | A-0197-000  |
| 9   | Sperrrad                      | D-0117-000  |
| 10  | Sperbrücke                    | D-0107-000  |
| 11  | Zylinderschraube M2,5x3       | C-0384-000  |
| 12  | Sperrfeder                    | D-0030-000  |
| 14  | Zylinderschraube M2,5x3       | C-0384-000  |
| 15  | Beisatzrad Gehwerk vollst.    | B-0022-000  |
| 16  | Minutenrad vollst. l.=69,2 mm | B-0079-000  |
| 16  | Minutenrad vollst. l.=73,2 mm | B-0078-000  |
| 16  | Minutenrad vollst. l.=77,2 mm | B-0076-000  |
| 16  | Minutenrad vollst. l.=89,2 mm | B-0064-000  |
| 17  | Zwischenrad vollst. *48 cm    | B-0351-000  |
| 18  | Gangrad vollst. *48 cm        | B-0479-000  |
| 19  | Federhaus Stund vollst.       | E-0142-000  |
| 20  | Beisatzrad Stund vollst.      | B-0023-000  |
| 21  | Nagelrad vollst.              | B-0065-000  |
| 22  | Schöpferad vollst.            | B-0056-000  |
| 23  | Flügelrad gewälzt vollst.     | B-0060-000  |
| 24  | Flügel vollst.                | B-0140-000  |
| 25  | Federhaus Viertel vollst.     | E-0151-300  |
| 26  | Beisatzrad Viertel vollst.    | B-0024-000  |
| 27  | Herzrad vollst.               | B-0071-000  |
| 28  | Fallenrad vollst.             | B-0055-000  |
| 29  | Flügelrad Viertel vollst.     | B-0047-000  |
| 30  | Flügel vollst.                | B-0142-000  |
| 31  | Vierteltrieb vollst.          | B-0147-000  |
| 32  | Zeigerrad vollst. l.=17,6 mm  | B-0097-000  |
| 32  | Zeigerrad vollst. l.=21,6 mm  | B-0096-000  |
| 32  | Zeigerrad vollst. l.=25,6 mm  | B-0095-000  |
| 32  | Zeigerrad vollst. l.=36,85 mm | B-0050-000  |
| 33  | Wechselrad vollst.            | B-0169-000  |
| 34  | Sicherungsscheibe 1,9x0,6 S   | C-0251-000  |
| 35  | Anker vollst. a=29,5/b=10,5   | B-0322-000  |

Bei der Bestellung sind folgende Angaben zu machen:

1. Werktyp
2. Baujahr
3. Ident.-Nr.
4. Ausführung (\*) beschreiben

\* verschiedene Ausführungen (Pendellänge: siehe Hinterplatte)

| Pos | Benennung-Description          | Artikel-Nr. |
|-----|--------------------------------|-------------|
| 35  | Anker vollst. a=29,5/b=20,5    | B-0361-000  |
| 35  | Anker vollst. a=34,5/b=20,5    | B-0385-000  |
| 36  | Ankerbrücke vollst. l.=17 mm   | B-0159-000  |
| 36  | Ankerbrücke vollst. l.=26 cm   | B-0151-000  |
| 37  | Zylinderschraube M2,5x5        | C-0375-000  |
| 38  | Pendelfeder (Klinge 0,05)      | B-0111-000  |
| 38  | Pendelfeder (Klinge 0,08)      | C-0096-000  |
| 39  | Schraube f. Pendelfeder        | A-0434-000  |
| 40  | Pendelfederschutz              | D-0240-000  |
| 41  | Pendelverlängerung l.=62,5 mm  | B-0352-000  |
| 41  | Pendelverlängerung l.=104 mm   | B-0446-000  |
| 42  | Auslösung lang vollst.         | B-0199-000  |
| 43  | Zwischentrolle f. Auslösung    | A-0002-000  |
| 44  | Stellung vollst.               | C-0080-000  |
| 45  | Regulierhebel 1-fach vollst.   | B-0119-000  |
| 46  | Regulierhebel 2-fach vollst.   | B-0118-000  |
| 47  | Auslösung mittel vollst.       | B-0335-000  |
| 48  | Unterlegscheibe 2,6x1          | C-0263-000  |
| 49  | Sicherungsscheibe 1,5x0,4      | C-0249-000  |
| 50  | Auslösung klein vollst.        | B-0148-000  |
| 51  | Einfallscheibe Viertel vollst. | B-0143-000  |
| 52  | Rechenhaken vollst.            | B-0193-000  |
| 53  | Drehfeder                      | C-0012-000  |
| 54  | Rechen vollst.                 | B-0205-000  |
| 55  | Schöpfer vollst.               | B-0314-000  |
| 56  | Hammerwelle Stund vollst.      | B-0059-000  |
| 57  | Sicherungsscheibe 3,2          | C-0244-000  |
| 58  | Hammerstiel Glocke vollst.     | B-0467-000  |
| 59  | Hammer vollst.                 | A-0262-000  |
| 60  | Zugfeder                       | C-0016-000  |
| 62  | Abstellhebel Stund             | D-0439-000  |
| 64  | Ansatzschraube                 | C-0348-000  |
| 65  | Absteller vollst.              | B-0382-000  |
| 66  | Blattfeder                     | D-0249-000  |
| 67  | Hammerwerkplatte vollst.       | B-0452-000  |
| 68  | Hammerstielwelle               | A-0168-000  |
| 70  | Hammerstiel Viertel vollst.    | B-0471-000  |
| 71  | Zugfeder                       | C-0031-000  |
| 72  | Spielwalze vollst.             | D-0220-000  |
| 73  | Hammerwerkplatte hintere       | D-0297-000  |
| 74  | Schnorr-Sicherung M4           | C-0255-000  |
| 75  | Antriebsrad groß vollst.       | B-0028-000  |
| 76  | Umschalthebel                  | D-0437-000  |
| 77  | Umschalstück                   | D-0075-000  |
| 79  | Zylinderschraube M2,5x5        | C-0553-000  |
| 80  | Umschalwelle vollst.           | B-0506-000  |

When ordering, please specify the following details:

1. Type of movement
2. Year of manufacture
3. Ident.-No.
4. Description of execution (\*)

\* various executions (see back plate for pendulum length)

| Pos | Benennung-Description          | Artikel-Nr. |
|-----|--------------------------------|-------------|
| 81  | Distanzhülse                   | A-0228-000  |
| 82  | Druckfeder                     | C-0040-000  |
| 83  | Sicherungsscheibe 1,9          | C-0407-000  |
| 84  | Umschaltingabel vollst.        | B-0316-000  |
| 85  | Glockenbaum vollst.            | H-0200-000  |
| 86  | Stützbugel                     | C-0441-000  |
| 87  | Zylinderschraube M4x5          | C-0405-000  |
| 88  | Zylinderschraube M3x5          | C-0386-000  |
| 90  | Werksschraube                  | C-0731-000  |
| 91  | Werksschraubenblech            | G-0262-000  |
| 92  | Werkbugel vollst.              | B-0433-000  |
| 93  | Buchse f. Stundenzeiger        | A-0226-000  |
| 94  | Buchse f. Minutenzeiger        | A-0237-000  |
| 95  | Zeigermutter schwarz           | A-0349-000  |
| 96  | Holzpendel 48 cm               | Y-2065-000  |
| 96  | Metallpendel vollst. 15 cm     | Y-0116-000  |
| 97  | Pendelscheibe $\phi$ 115 cm    | U-0030-000  |
| 98  | Pendelmutter                   | A-0466-000  |
| 99  | Pendelhaken                    | G-0025-000  |
| 100 | Pendelgewindestange            | A-0087-000  |
| 101 | Zwischenrad echte Sekunde*15cm | B-0367-000  |
| 102 | Gangrad echte Sekunde* 15 cm   | B-0531-000  |
| 103 | Lager vollst.                  | B-0445-000  |
| 104 | Sekundentrieb 15 cm            | G-0194-000  |
| 104 | Sekundentrieb ab PL 29 cm      | G-0174-000  |
| 105 | Senkschraube M2x5              | C-0204-000  |
| 106 | Schalthebelwinkel              | B-0571-000  |
| 107 | Unterlegscheibe 3,1 x 0,8      | C-0267-000  |
| 108 | Vorderplatte vollst.           | H-0143-000  |
| 109 | Wechsel II vollst.             | B-0374-000  |
| 110 | Programmscheibe 9 Stunden      | B-0362-000  |
| 111 | Abstellhebel vollst.           | B-0439-000  |
| 112 | Programmhebel vollst.          | B-0274-000  |
| 113 | Hebel vollst.                  | B-0215-000  |
| 114 | Zugfeder                       | C-0035-000  |
| 115 | Abstellung Stund vollst.       | B-0131-000  |
| 116 | Kugel 3,0 mm Stahl             | M-0071-000  |
| 117 | Abstellhebel Stund             | D-0439-000  |
| 118 | Blattfeder                     | D-0034-000  |
| 119 | Stellung vollst.               | C-0023-000  |
| 120 | Federeinhängblech              | D-0025-000  |
| 123 | Zylinderschraube M2,5x4        | C-0361-000  |
| 124 | Ansatzschraube                 | C-0359-000  |

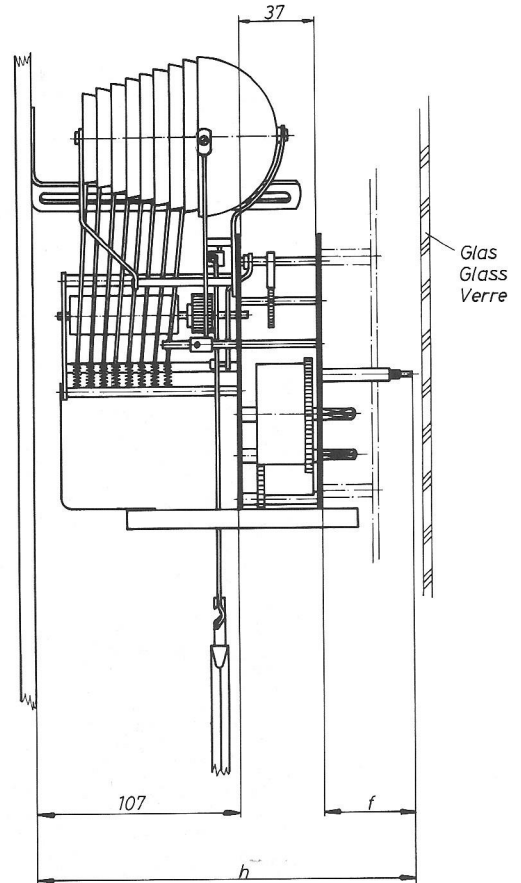
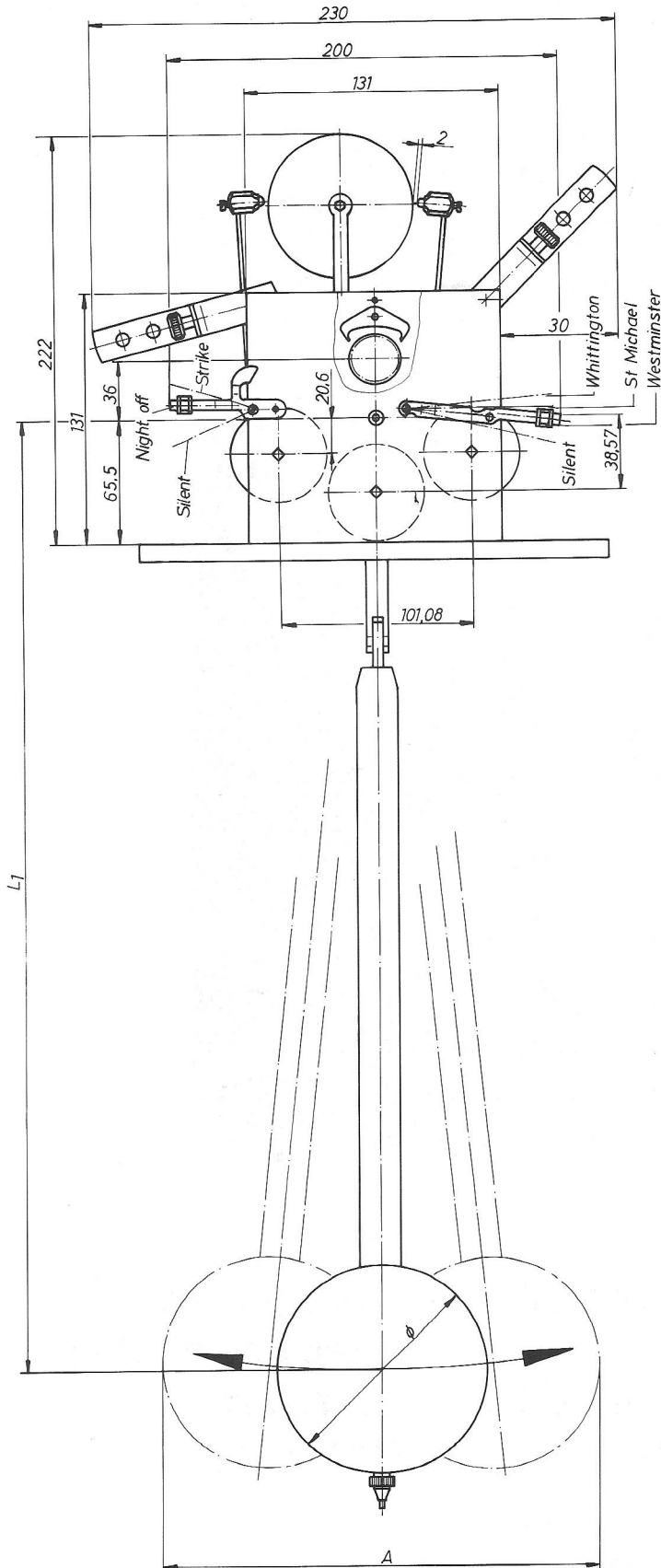
Veuillez s'il vous plaît noter dans toutes vos commandes:

1. Type de mouvement
2. Année de fabrication
3. Ident.-No.
4. Description d'exécution (\*)

\* différents exécutions (voir pièce No.2 pour la longueur du balancier)

## RWU – Einbaumaße

## Dimensions



| No.   | f    | h   |
|-------|------|-----|
| ZW 01 | 27,8 | 176 |
| ZW 02 | 31,8 | 180 |
| ZW 03 | 35,8 | 184 |

| Pendellänge – Pendulum Length – Longueur du Balancier |     |                |     |
|---|-----|----------------|-----|
| Typ   | ∅   | L <sub>1</sub> | A   |
| 80 cm Holz  | 140 | 670            | 220 |
| 48 cm Holz  | 115 | 343            | 175 |
| 35 cm Holz  | 115 | 228            | 165 |
| 29 cm Holz  | 100 | 165            | 160 |
| 15 cm Ms  | 50  | 55             | 70  |

Techn. Änderungen vorbehalten