

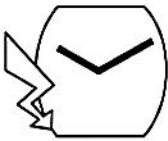

# ETA 976.001

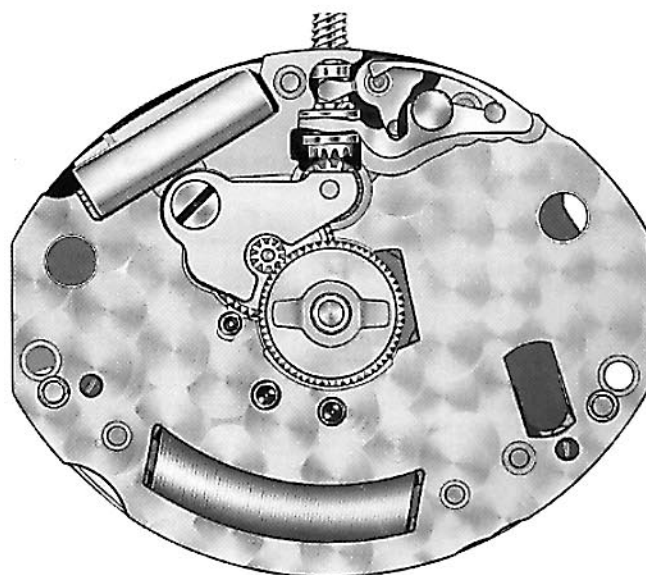
COMMUNICATION  
TECHNIQUE

TECHNISCHE  
MITTEILUNG

TECHNICAL  
COMMUNICATION

5 1/2''' x 6 3/4'''

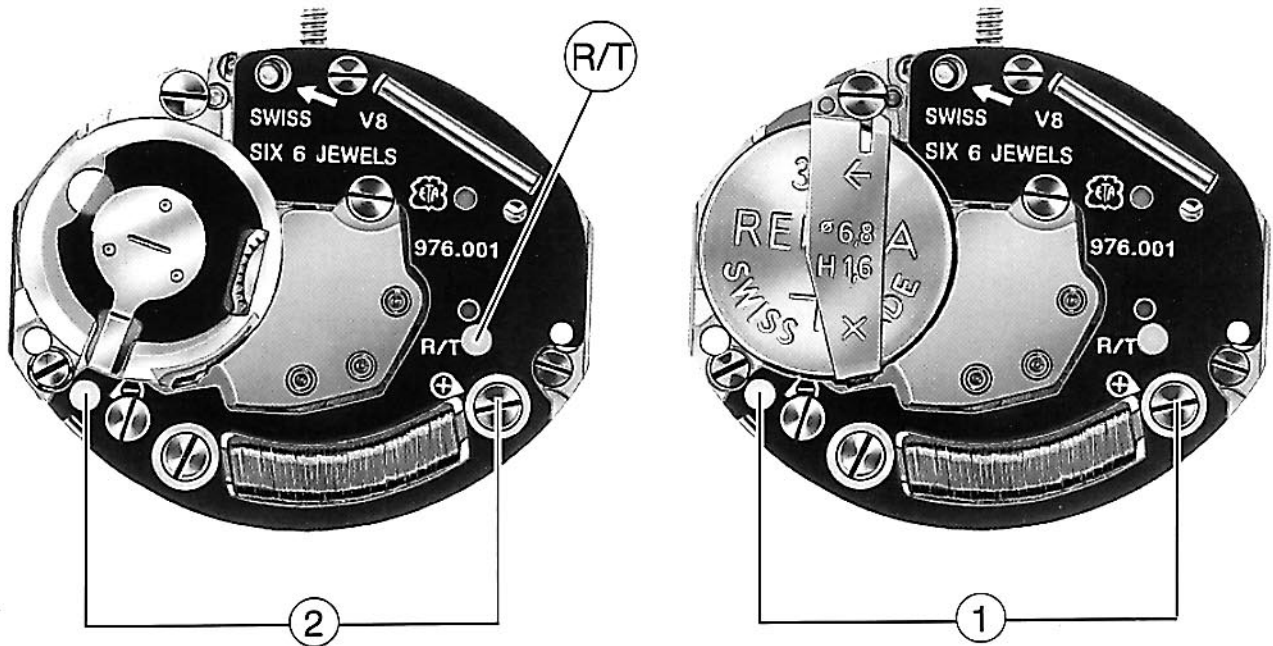
<p>5 1/2''' x 6 3/4'''</p> <p>13,00 x 15,15 mm</p>	
<p>Hauteur mouvement Werkhöhe Movement height</p>	 <p>1,95 mm</p>



**INTERCHANGEABILITE - AUSWECHSELBARKEIT - INTERCHANGEABILITY**

No Nr No	No Nr ISO No	Liste des fournitures	Bestandteile	List of materials	Cal. - Kal. - Cal.	
					279.001	976.001
100	10.020.07	Platine, empierrée	Werkplatte, mit Steinen	Main plate, jewelled	279.001	976.001
110	10.048.07	Pont de rouage, empierré	Räderwerkbrücke, mit Steinen	Train wheel bridge, jewelled	279.001	976.001
144	10.300	Fixateur de cadran	Zifferblatthalter	Dial fastener	979.002	979.002
163	81.337	Tenon de chaussée	Lagerstift für Minutenrohr	Cannon pinion stud	976.001	976.001
203	30.012	Roue intermédiaire	Zwischenrad	Intermediate wheel	976.001	976.001
210	30.025	Roue moyenne	Kleinbodenrad	Thlrd wheel	976.001	976.001
243/1	31.081.18	Chaussée libre, sans seconde au centre	Freies Minutenrohr, ohne Zentralsekunde	Free cannon pinion, without sweep second	976.001	976.001
250/1	31.046.06	Roue des heures, montée	Stundenrad, montiert	Hour wheel, assembled	976.001	976.001
260	31.041	Roue de minuterie	Wechselrad	Minute wheel	976.001	976.001
405	51.020.21	Tige de mise à l'heure, diamètre de filetage 0,90 mm	Stellwelle, Gewindedurchmesser 0,90 mm	Handsetting stem, thread diameter 0.90 mm	979.002	979.002
407	31.121	Pignon coulant	Kupplungstrieb	Sliding pinion	976.001	976.001
435	51.050	Bascule de pignon coulant	Kupplungstriebhebel	Yoke	979.002	979.002
443/1	51.080.06	Tirette, montée	Winkelhebel, montiert	Setting lever, assembled	979.002	979.002
450	31.100	Renvoi	Zeigerstellrad	Setting wheel	976.001	976.001
462	10.062	Pont du rouage de minuterie	Wechselradbrücke	Minute train bridge	976.001	976.001
505	51.060	Sûreté de bascule	Sicherung für Kupplungstrieb- hebel	Yoke safety lock	979.002	976.002
4000	10.513	Module électronique	Elektronik-Baugruppe	Electronic module	279.001	976.001
4017	80.204	Entretoise de circuit	Zwischenstück für Schaltung	Circuit distance piece	976.001	976.001
4021	20.582	Stator	Stator	Stator	976.001	976.001
4041	20.586	Ecran magnétique, latéral	Magnetschirm, seitlicher	Magnetic screen, lateral	976.001	976.001
4046	20.651	Isolateur de pile	Isolation für Batterie	Battery insulator	976.001	976.001
4211	20.580	Rotor	Rotor	Rotor	976.001	976.001
4929	20.570	Pile	Batterie	Battery	279.001	979.002
4400	51.600	Bride de fixation de pile	Batteriehaltebügel	Battery clamp	279.001	976.001
5110	10.048.01	2x Vis de pont de rouage	Schraube für Räderwerkbrücke	Screw for train wheel bridge	976.001	976.001
5462	10.062.01	1x Vis du pont du rouage de minuterie	Schraube für Wechselradbrücke	Screw for minute train bridge	976.001	976.001
9433	56.070	Levier stop	Stopphebel	Stop lever	976.001	976.001
54000	10.513.01	2x Vis de module électronique	Schraube für Elektronik- Baugruppe	Screw for electronic-module	976.001	976.001
54000	10.513.02	1x Vis de module électronique, à portée	Schraube für Elektronik- Baugruppe, mit Auflage	Screw for electronic-module, shouldered	279.001	976.001
54400	51.600.01	1x Vis de bride de fixation de pile	Schraube für Batteriehaltebügel	Screw for battery clamp	279.001	976.001

# Contrôles électriques - Elektrische Kontrollen - Electrical tests



## ETA 976.001

Remarque: Pour accélérer le moteur, connecter le point (R/T) à la piste ⊖ = 16 ou 32 impulsions/s.

Bemerkung: Zum Beschleunigen des Motors, Punkt (R/T) mit Leiterbahn ⊖ verbinden = 16 oder 32 Impulse/s.

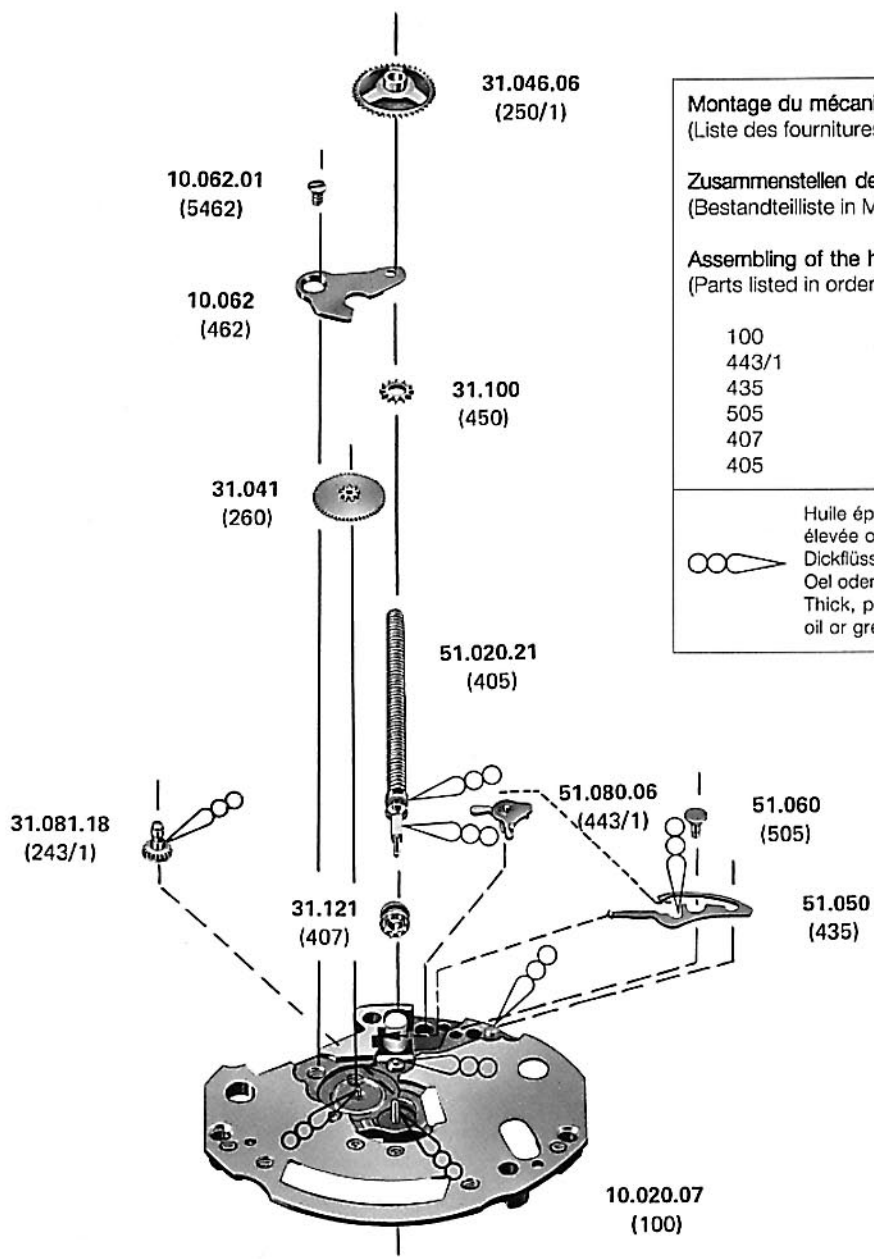
Remark: For accelerating the motor, connect point (R/T) to ⊖ printed circuit conductor = 16 or 32 impulses/s.

Position Messpunkt Position	Echelle de mesure Einstellung Messgerät Setting of apparatus	Mesure Messung Measurement	Contrôle Kontrolle Test	Remarques Bemerkungen Remarks
1	2 V (Ri ≥ 10kΩ / V)	1,55 V	Tension de la pile Spannung der Batterie Battery voltage	Mesure avec pile Messung mit Batterie Measurement with battery
2	16Hz ou 32Hz selon IC 2 V	≤ 1,30 V Commande de moteur avec 16 ou 32 pas/s. Mettre en contact le point (R/T) et la piste ⊖.	Limite inférieure de la tension de fonctionnement	Mesure sans pile, avec alimen- tation extérieure variable
	16Hz oder 32Hz je nach IC 16Hz or 32Hz depending on the IC	Motorantrieb 16 oder 32 Schritte/ s. R/T Punkt mit der ⊖ Spur verbinden. Motor driven with 16 or 32 steps/ s. Connect (R/T) point with the ⊖ conductor.	Untere Funktionsspannungs- grenze Lower working-voltage limite	Messung ohne Batterie, mit variabler Speisung von aussen Measurement without battery, with variable external supply
	10 μA	≤ 0,70 μA	Consommation du mouvement Stromaufnahme Uhrwerk Consumption of movement	Mesure sans pile, avec alimentation extérieure 1,55 V Messung ohne Batterie, mit Speisegerät 1,55 V Measurement without battery, with power-supply unit 1.55 V
*3	• 10 kΩ • 200 μA	2,10 - 2,40 kΩ 83 - 95 μA	Résistance de la bobine Spulenwiderstand Resistance of coil	

\* Module électronique démonté.  
\* Elektronische Baugruppe demontiert.  
\* Electronic module dismantled.

• Ohmmètres avec tension de mesure inférieure 0,40 V inappropriés. Tension recommandée 0,20 V.  
• Ohmmeter mit Prüfspannung unter 0,40 V ungeeignet. Empfohlene Spannung 0,20 V.  
• Ohmmeters with a test voltage lower than 0.4 V unsuitable. Recommended voltage 0.2 V.

Température ambiante 20° C.  
Raumtemperatur 20° C.  
Ambient temperature 20° C.




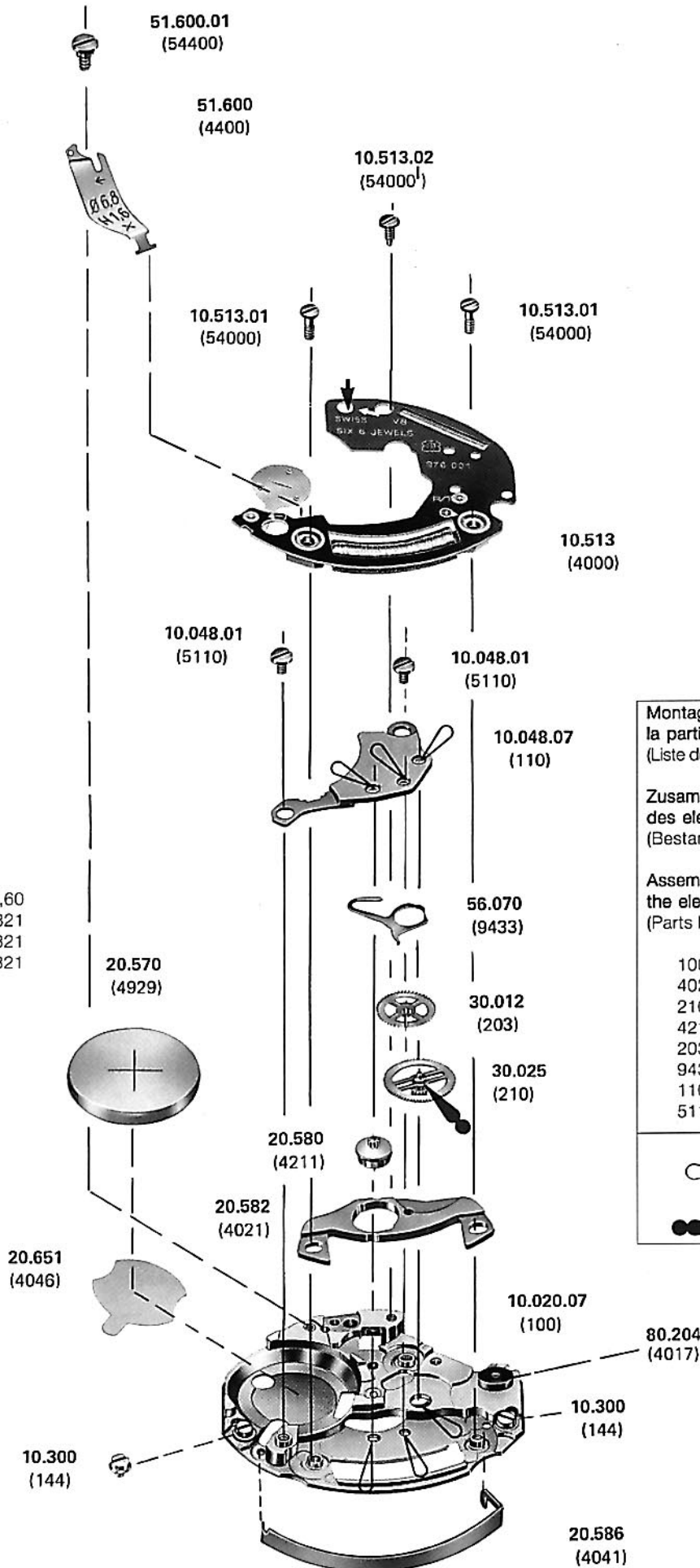
**Montage du mécanisme de mise à l'heure.**  
 (Liste des fournitures par ordre d'assemblage).

**Zusammenstellen des Zeigerwerkmechanismus.**  
 (Bestandteilliste in Montagereihenfolge).

**Assembling of the hand-setting mechanism.**  
 (Parts listed in order of assembly).

100	243/1
443/1	260
435	450
505	462
407	5462 (1x)
405	250/1


 Huile épaisse à viscosité élevée ou graisse  
 Dickflüssiges druckfestes Moebius D5  
 Öl oder Fett  
 Thick, pressure-resistant oil or grease



Montage du mouvement de base et de la partie électronique.  
(Liste des fournitures par ordre d'assemblage).

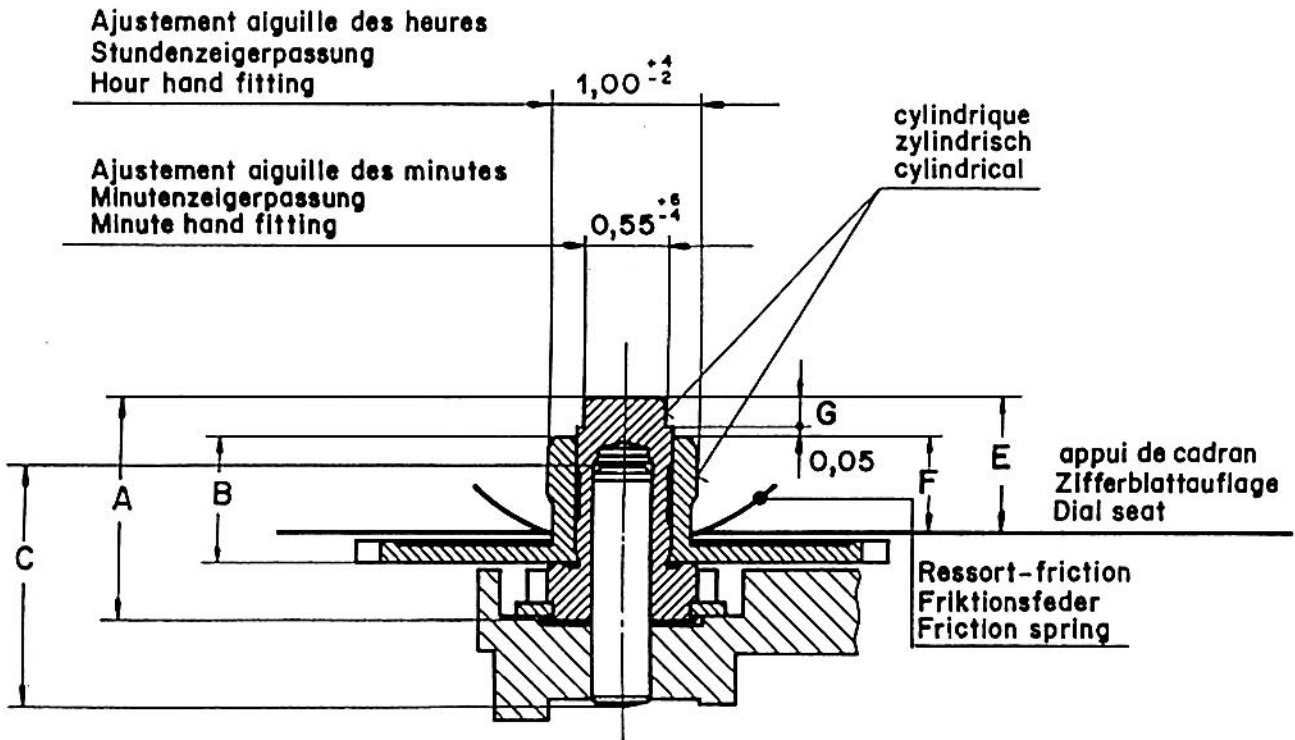
Zusammenstellen des Basiswerkes und des elektronischen Teils.  
(Bestandteilliste in Montager Reihenfolge).

Assembling of the basic movement and the electronic part.  
(Parts listed in order of assembly).

100	54400 (1x)
4021	4046
210	4041
4211	4000
203	54000 (2x)
9433	54000' (1x)
110	4929
5110 (2x)	4400

	Huile fine Dünnflüssiges Öl Fine oil	Moebius 9030 ou 9010
		Jismaa 124

Aiguillages - Zeigerwerkhöhe - Hand fitting heights  
cal. Kal. cal. 976.001



\* Livraison contre supplément de prix  
Délais sur demande

Lieferung gegen Aufpreis  
Lieferfrist auf Anfrage

Delivery with surcharge  
Delivery schedule on demand

Aiguillages Zeigerwerk- höhe Hand fitting heights	Longueur Länge Length m m			Dépassement Höhe über Zifferblattauflage Height over dial seat m m			Epaisseur de cadran Zifferblattdicke Dial thickness
	A	B	C	E	F	G	
réduit niedrig reduced	1,32	0,70	1,60	0,75	0,50	0,20	0,20
1	1,47	0,85	1,60	0,90	0,65	0,20	0,30
*2	1,67	1,00	1,60	1,10	0,80	0,25	0,40
*3	1,97	1,30	1,60	1,40	1,10	0,25	0,80
*5	2,42	1,75	1,60	1,85	1,55	0,25	1,25



ETA SA Fabriques d'Ebauches  
Marketing-Ventes  
CH-2540 Grenchen  
Tél. 032 655 71 11  
Téléfax 032 655 71 74  
e-mail etasdf@eta.ch

A company of **SMH**

976.001-15.10.1997- ETA / 01