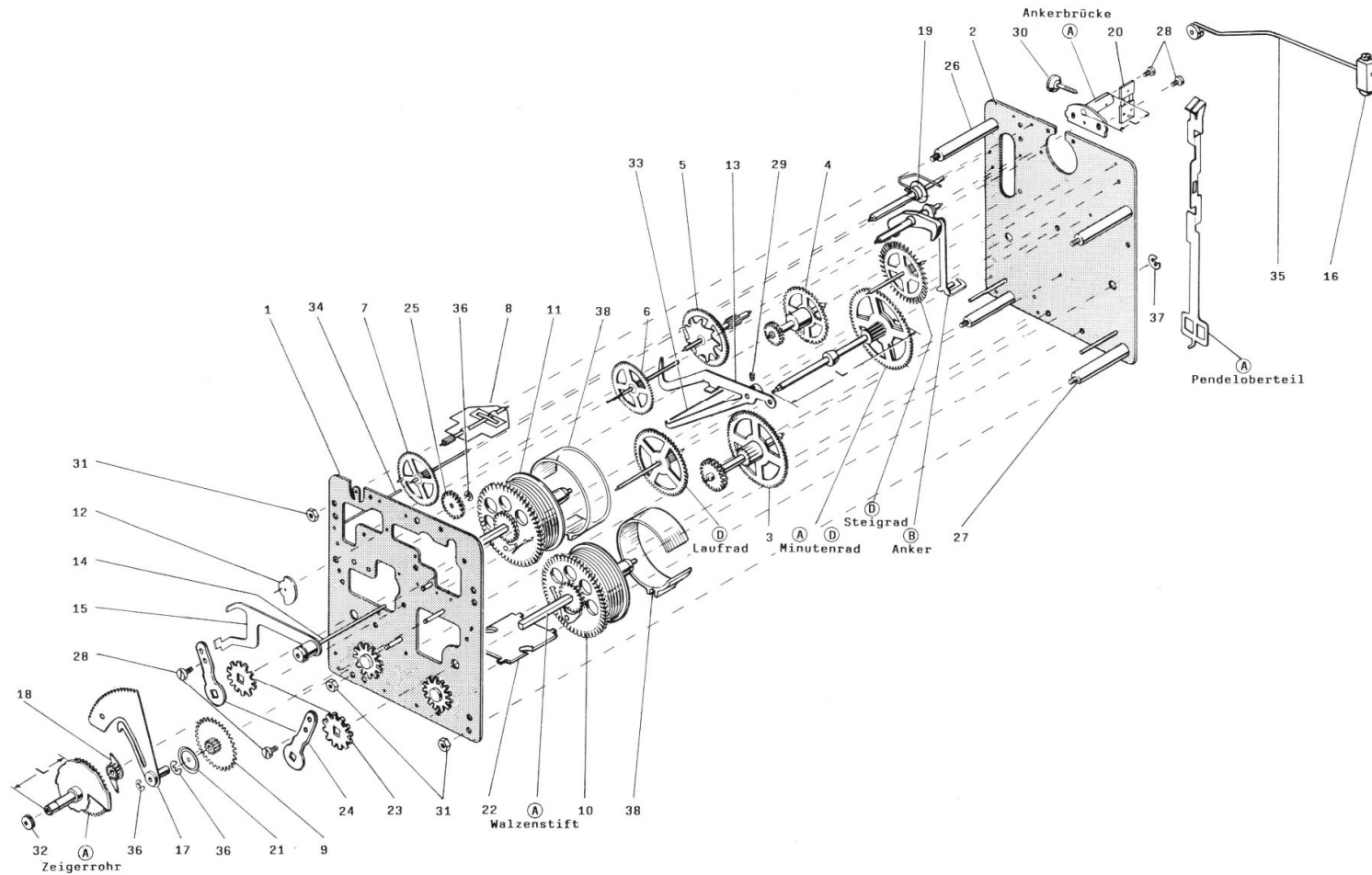


Werk 241 - 840



* Beachten Sie bei der Bestellung dieser Teile die Angaben in der Stückliste

241-840

Hermle

Ersatzteil-Liste Werk 241-840

8 Tage Halbstunde Schlagwerk, Seilzug
Abmessung: 85 × 98
Laufweite: 32 mm

Spare parts list movement no. 241-840

8 day cable driven 1/2 strike movement
Dimension: 85 × 98 mm
Plates internal distance: 32 mm

Liste de fourniture mouvement no. 241-840

Mouvement à cordes 8 jours, sonnerie heure demie
Dimension: 85 × 98 mm
Distance intérieure des platines: 32 mm

