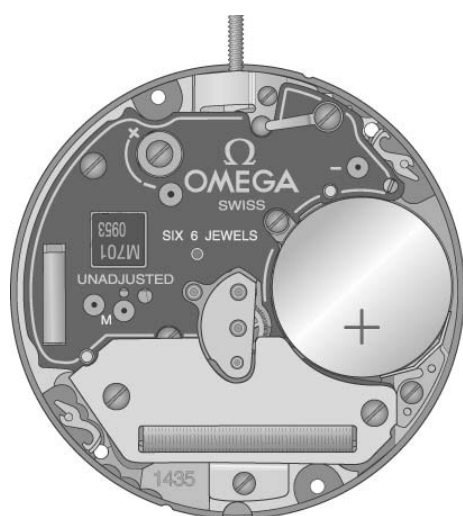


CALIBRE – KALIBER – CALIBRE

1435 A

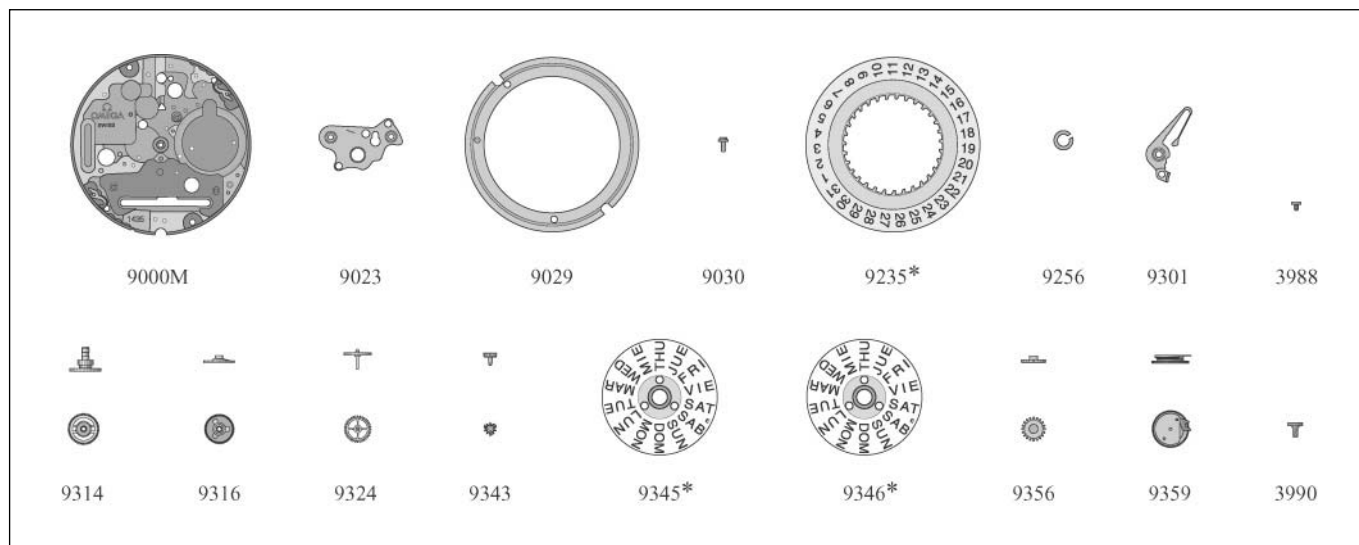
Calibre de base 1430 A – Basiskaliber 1430 A – Basic calibre 1430 A

<p>10¹/₂''' ø 23,30 mm</p>	
<p>Hauteur mouvement Werkhöhe Movement height</p>	<p>2,45 mm</p>
<p>Hauteur sur pile / Höhe auf Batterie / Height on battery Nombre de rubis / Anzahl Rubine / Number of jewels Fréquence / Frequenz / Frequency</p>	<p>2,65 mm 6 32'768 Hz</p>



Français
 Deutsch
 English

Listes des fournitures – Bestandteilliste – Spare parts list



Cal.	No CS	Désignation	Bezeichnung	Designation
1435	9000M	Platine empierrée	Werkplatte, mit Steinen	Main plate, jewelled
1435	9023	Plaque de maintien de l'indicateur de jour	Halteplatte für Tagesanzeiger	Day indicator maintaining plate
1435	9029	Support cadran	Zifferblattauflage	Dial support
1435	9030	Tube de centre	Zentrallagerrohr	Centre tube
1435	9235A	Indicateur de quantième, argenté	Datumanzeiger, silber	Date indicator, silver
1435	9235J	Indicateur de quantième, jaune	Datumanzeiger, gelb	Date indicator, yellow
1435	9256	Clavette de l'indicateur du jour	Klemmscheibe für Tagesanzeiger	Day indicator spring-clip
1435	9301	Sautoir des jours	Tagesraste	Day jumper
1435	9314	Roue de centre, H2 (2,01 mm)	Minutenrad, H2 (2,01 mm)	Centre wheel, H2 (2.01 mm)
1435	9316	Roue des heures, H2 (1,29 mm)	Stundenrad, H2 (1,29 mm)	Hour wheel, H2 (1.29 mm)
1435	9324	Roue de seconde, H2 (3,63 mm)	Sekundenrad, H2 (3,63 mm)	Second wheel, H2 (3.63 mm)
1435	9343	Correcteur double	Dopplekorrektor	Double corrector
1435	9345*	Indicateur du jour	Tagesanzeiger	Day indicator
1435	9346*	Indicateur du jour	Tagesanzeiger	Day indicator
1435	9356	Roue du correcteur du jour	Tageskorrektur- Verbindungsrad	Day corrector setting wheel
1435	9359	Roue entraîneuse du calendrier	Kalender-Mitnehmerrad	Calendar driving wheel
0000	3988	Vis de sautoir des jours	Schraube für Tagesraste	Screw for day jumper
0000	3990	Vis de plaque de maintien de l'indicateur de jour	Schraube für Halteplatte für Tagesanzeiger	Screw for day indicator maintaining plate
0000	3990	Vis de support cadran	Schraube für Zifferblattaufgabe	Screw for dial support

* Plusieurs versions disponibles / Verschiedene Versionen erhältlich / Several versions available

Remarque: Tous les autres composants sont identiques au calibre de base 1430A. Voir guide technique du calibre 1430A.
 Bemerkung: Alle anderen Teile sind identisch mit dem Basiskaliber 1430A. Siehe technische Anleitung Kaliber 1430A.
 Remark: All other components are identical with the basic calibre 1430A. See technical guide calibre 1430A.