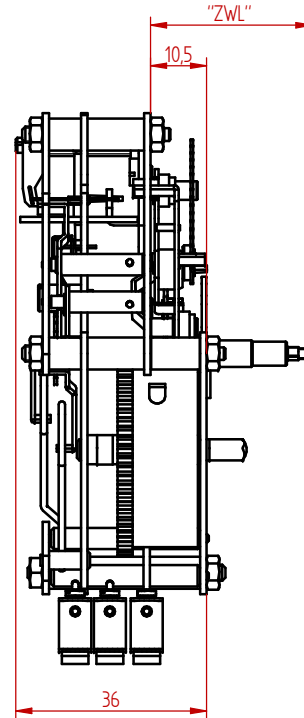
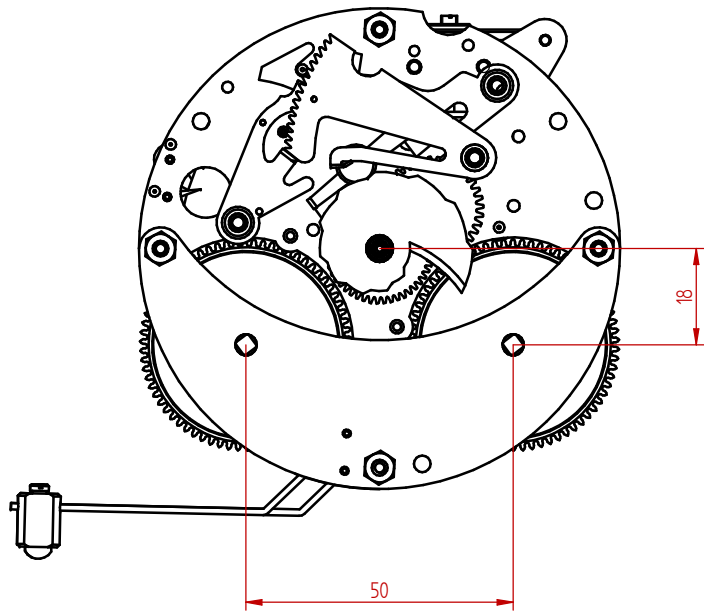
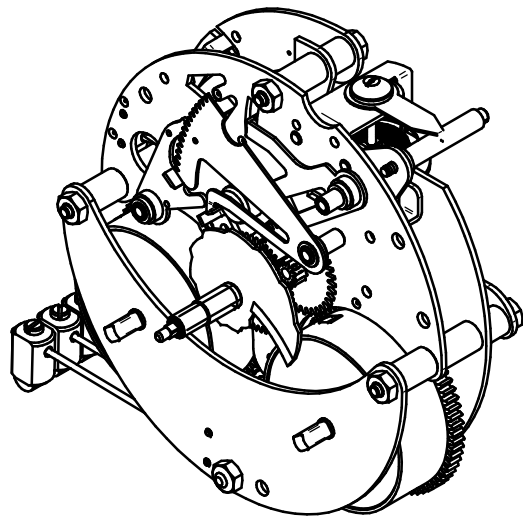
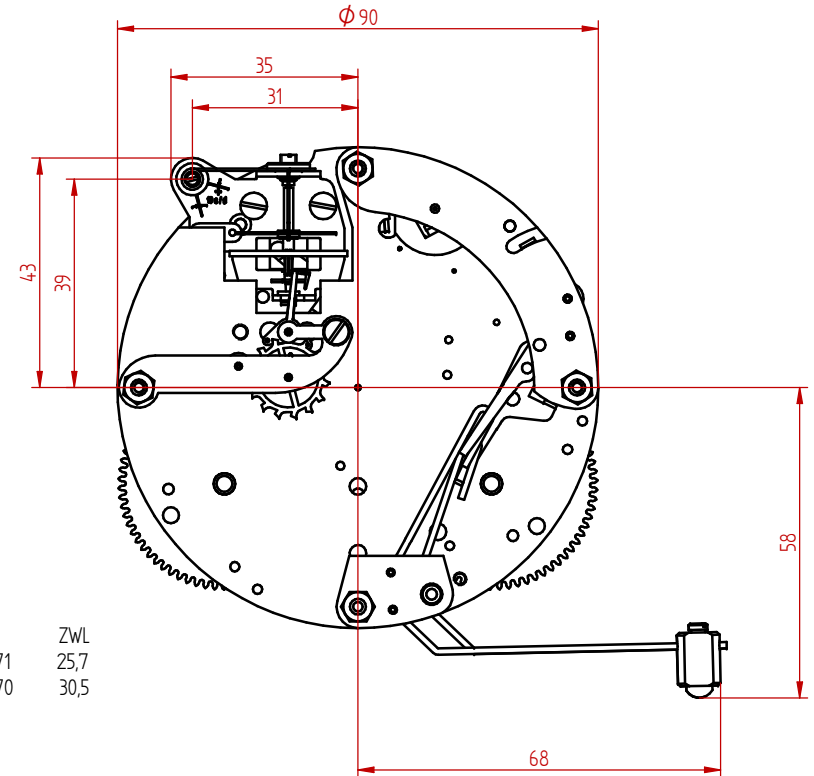


zur Information



Werk	ZWL
W0130-071	25,7
W0130-070	30,5




Befestigung des Uhrwerks mit  
Werkklappen oder Blindplatine

8 Tage Halbstunden Schlagwerk; Federzugwerk; Gangregler; 3 Hämmer unten

8 day half hour chime movement; key wound; flouting balance; 3 hammers below

Hermle Werk  
W0130-020

 <small>78559 Gosheim</small>		Masse ohne Toleranzangabe DIN 2768 f	Werkstück- kanten DIN 6784	Maßstab : 1:1	Gew.: 0,000 kg
		Datum	Name	Einbauzeichnung	
Bear.	20.02.2019	HMetzger			
Gepr.					
Norm					
				W0130-020	Blatt 1 von 1
Zust.	Anderung	Datum	Nam.		