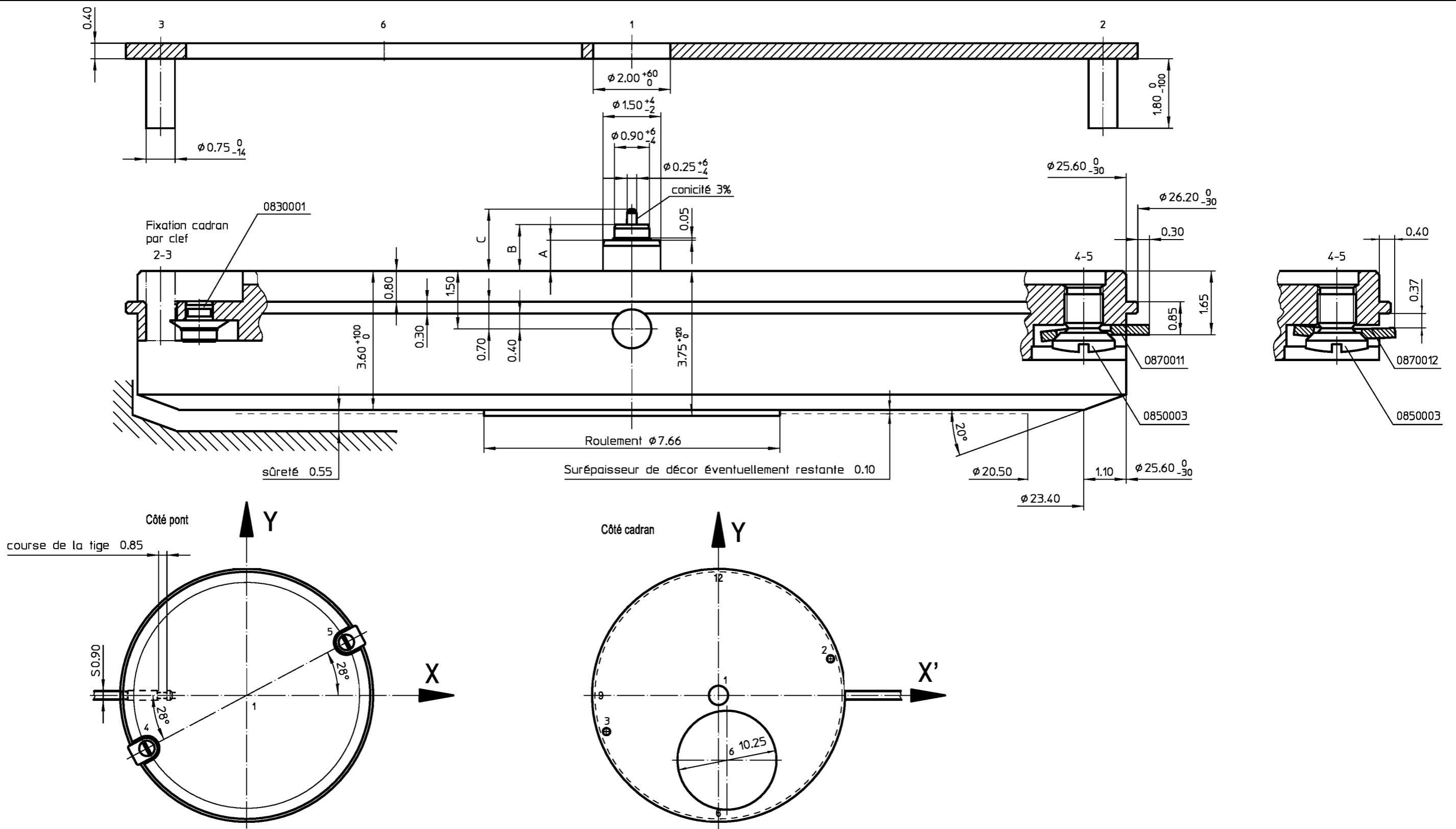


No	DESIGNATION	X	Y	X'	No	DESIGNATION	X	Y	X'	AIGUILLAGE	A	B	C	Mod.	Date	Par	FONCTION:	ECHELLE	DATE	NOM	
1	CENTRE	0.000	0.000	0.000						1	0.80	1.20	1.60	01	10.04.07	DB	H - M - S	10:1 2.5:1	DESS.	08.08.05	SA
2	PIED DE CADRAN	-11.600	3.780	11.600						2	1.05	1.45	1.85	02	23.05.07	DB	REMPLECE: REMPLACE PAR:		APPR.	22.12.05	
3	PIED DE CADRAN	11.600	-3.780	-11.600						3	1.30	1.70	2.10	03	19.01.12	ME	Eléments pour boîte et cadran		CONC.	Drafting	
4	VIS DE FIXATION	-10.330	-5.493	10.330						5	1.80	2.20	2.60	04	08.10.12	ME		TOLERANCES EN MICRON COTES EN MILLIMETRES			
5	VIS DE FIXATION	10.330	5.493	-10.330						9	2.80	3.20	3.60				SOPROD ^{SA}	CALIBRE:	Cal. A10		Vers. 04



No	DESIGNATION	X	Y	X'	No	DESIGNATION	X	Y	X'	AIGUILLAGE	A	B	C	Mod.	Date	Par	FONCTION:	ECHELLE	DATE	NOM	
1	CENTRE	0.000	0.000	0.000						1	0.80	1.20	1.60	01	10.04.07	DB	H - M - S	10:1	DESS.	24.02.06	CR
2	PIED DE CADRAN	-11.600	3.780	11.600						2	1.05	1.45	1.85	02	23.05.07	DB	REMPLECE: REMPLACE PAR:	2.5:1	APPR.	24.02.06	CC
3	PIED DE CADRAN	11.600	-3.780	-11.600						3	1.30	1.70	2.10	03	20.01.12	ME	Eléments pour boîte et cadran	TOLERANCES EN MICRON COTES EN MILLIMETRES			
4	VIS DE FIXATION	-10.330	-5.493	10.330						5	1.80	2.20	2.60	04	08.10.12	ME		Vers.			
5	VIS DE FIXATION	10.330	5.493	-10.330													CALIBRE: Cal. A10BV	04			
6	OUVERTURE BALANCIER VISIBLE	-0.867	-6.719	0.867						9	2.80	3.20	3.60								

SOPROD^{SA}

CALIBRE: Cal. A10BV

Pour posage des aiguilles

Porte-pièce spécial : Porte-pièce rond avec:
- 1 vis d'appui au centre (appui Ø0.5 / trou Ø0.35)

À commander chez Vaucher Outillage Horloger SA sous référence suivante:

N° article VOH: 23.00180

Recommandation : Le niveau du pont par rapport à la pierre est quelques centièmes en retrait, le risque est de s'appuyer sur le pont et déchasser la pierre lors du chassage des aiguilles.

Appui central du porte-pièce : Le léger polissage et arrondi sur le bout du diamètre de 0,50 mm favorise l'appui sur la pierre et doit éviter l'appui sur le pont.

Procédure

- 1) En position de mise à l'heure, et en rotation sens horaire des aiguilles, faire sauter le calendrier et poser les aiguilles des heures, des minutes, des secondes au centre à 24h00 (midi).

Spécifications

La dispersion des 31 sauts du calendrier peut être entre -/+ 15 minutes par rapport à minuit 24 h00

Force maxi conseillée à ne pas dépasser lors du chassage des aiguille :

Aiguilles des heures **3500 grammes.**

Aiguilles des minutes, des secondes **2500 grammes.**



Classement info Soprod: U:\Calibres\A10\IC00 posage aiguilles

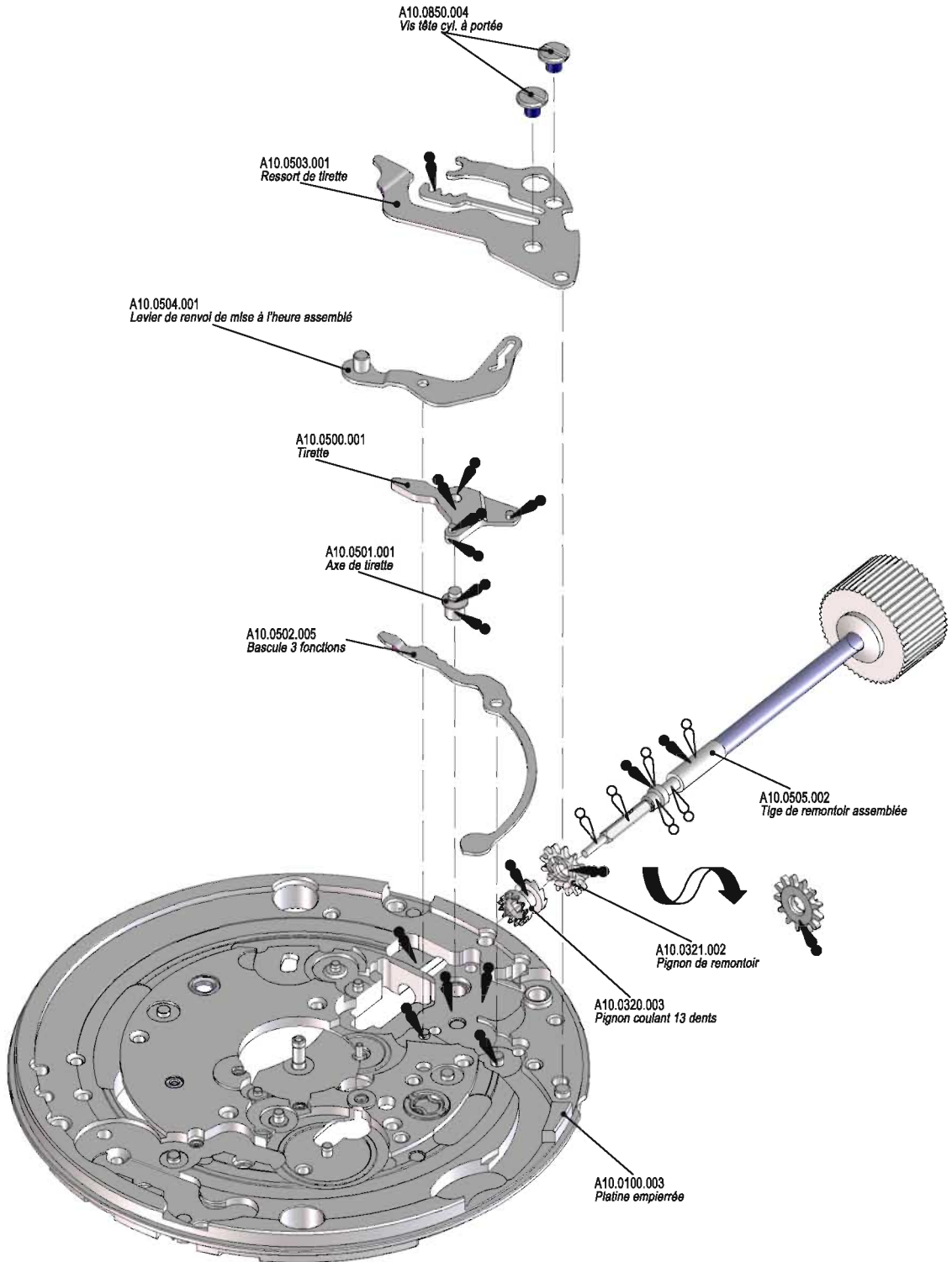
Emetteur :S.R

Modif : 31.10.12 / porte-pièce / M.E.
Modif : 04.12.13 / dispersion sauts / M.E.

Date : 11.05.06

A10

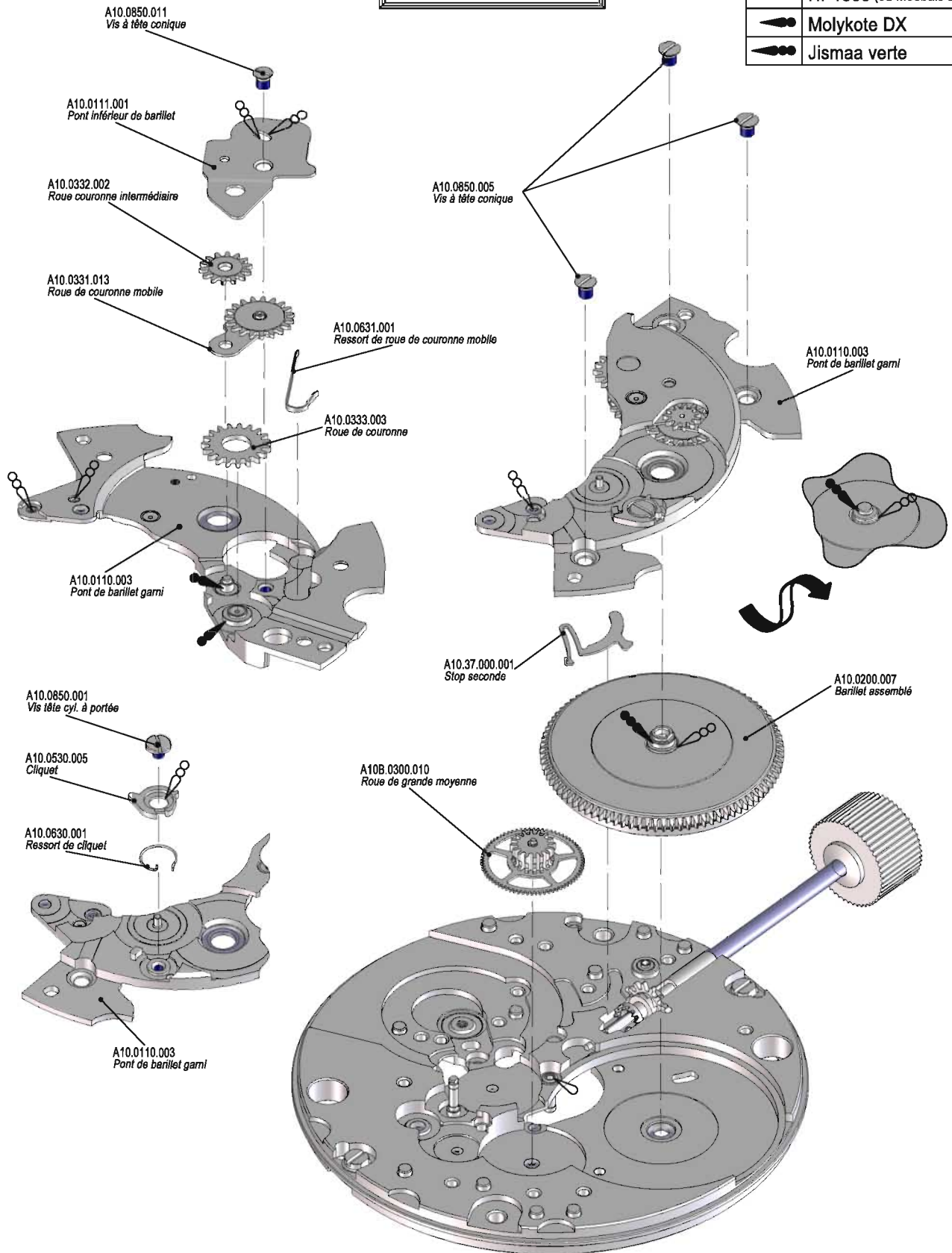
	Molykote DX
	D5



Mod.	Date	Par	Dimensions en mm	Remplacé par:	Echelle	Date		Nom
			Tolérances en µm	Remplace:				
01	18.04.07	DB			3.5:1	Dess.	27.09.06	CR
02	24.01.11	CR				Appr.	27.09.06	CC
03	21.02.12	ME				Annotation		
04	27.03.12	ME						
05	28.11.12	ME						
			Eclaté mécanisme		SOPROD^{SA}			A10.09.000.001
								Vers. 05

A10

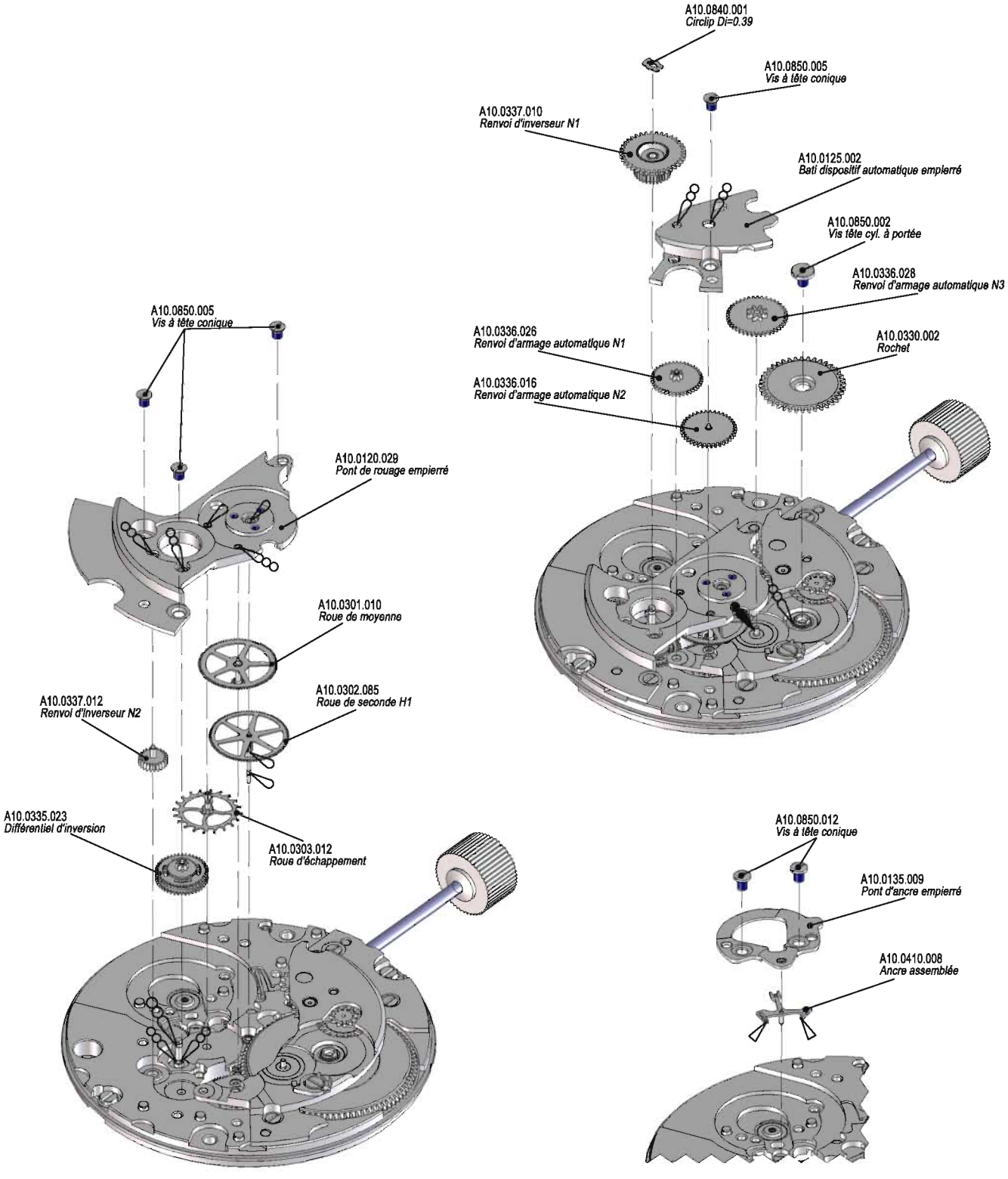
	9010
	HP1300 (ou Moebuis D5)
	Molykote DX
	Jismaa verte



Mod.	Date	Par	Dimensions en mm	Remplacé par:	Echelle	Date		Nom			
			Tolérances en µm	Remplace:		Dess.		CR			
01	18.04.07	DB			3.5:1	Appr.	27.09.06	CC			
02	24.03.10	CR				Conc.		Annotation			
03	24.01.11	CR	Eclaté pont de barillet								
04	21.02.12	ME									
05	27.03.12	ME	<h1>SOPROD^{SA}</h1>			A10.09.000.002		Vers.			
06	29.11.12	ME								07	
07	21.03.13	ME									

A10

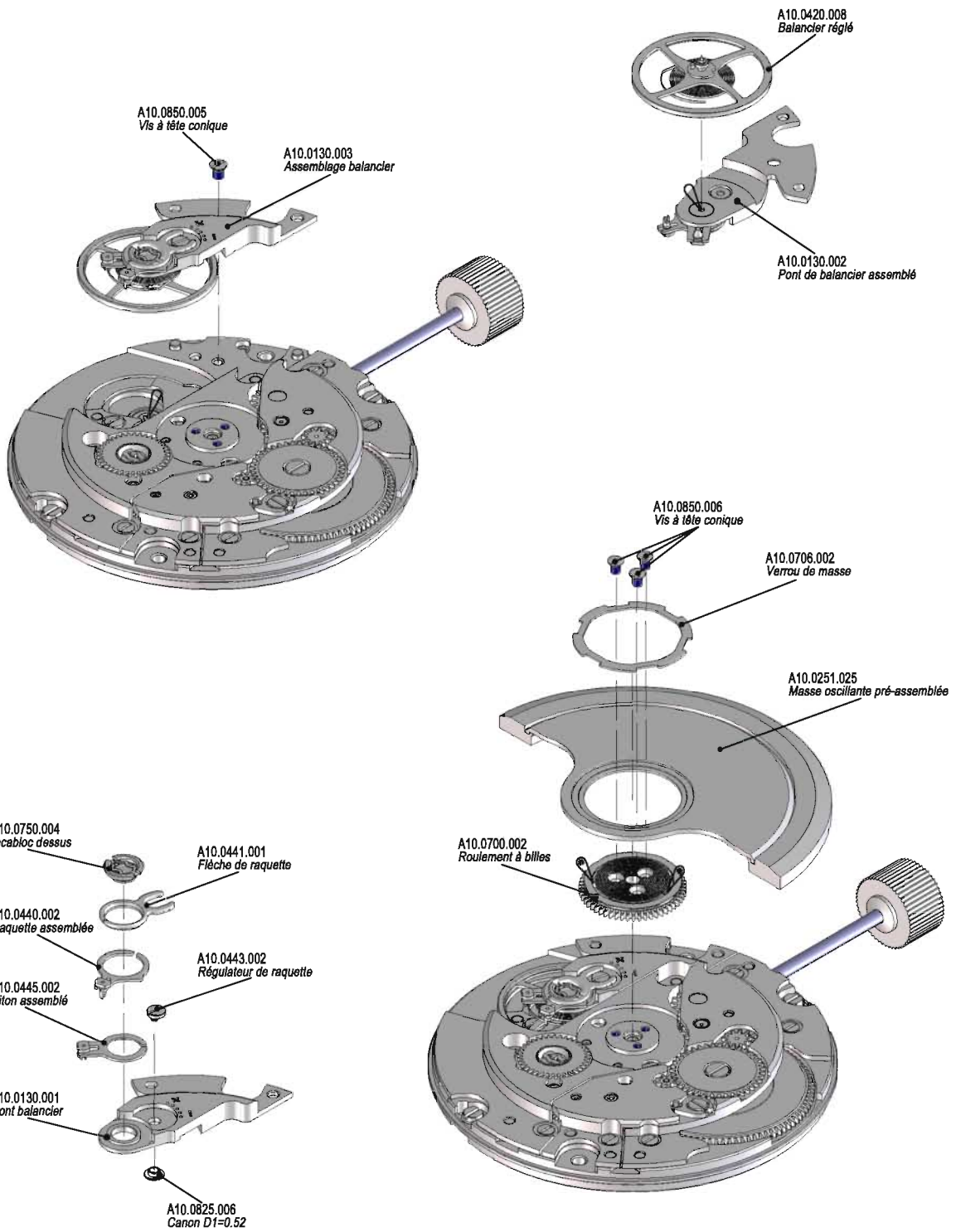
	9010
	9415
	HP1300 (ou Moebuis D5)
	Molykote DX



Mod.	Date	Par	Dimensions en mm	Remplacé par:	Echelle	Date		Nom	
01	19.04.07	DB	Tolérances en µm	Remplace:		2.5:1	Dess.	27.09.06	CR
02	24.01.11	CR	Eclaté pont rouage + bâti				Appr.	27.09.06	CC
03	27.03.12	ME							
04	14.02.13	ME							
SOPROD_{SA}					A10.09.000.003				Vers. 04


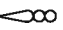


A10

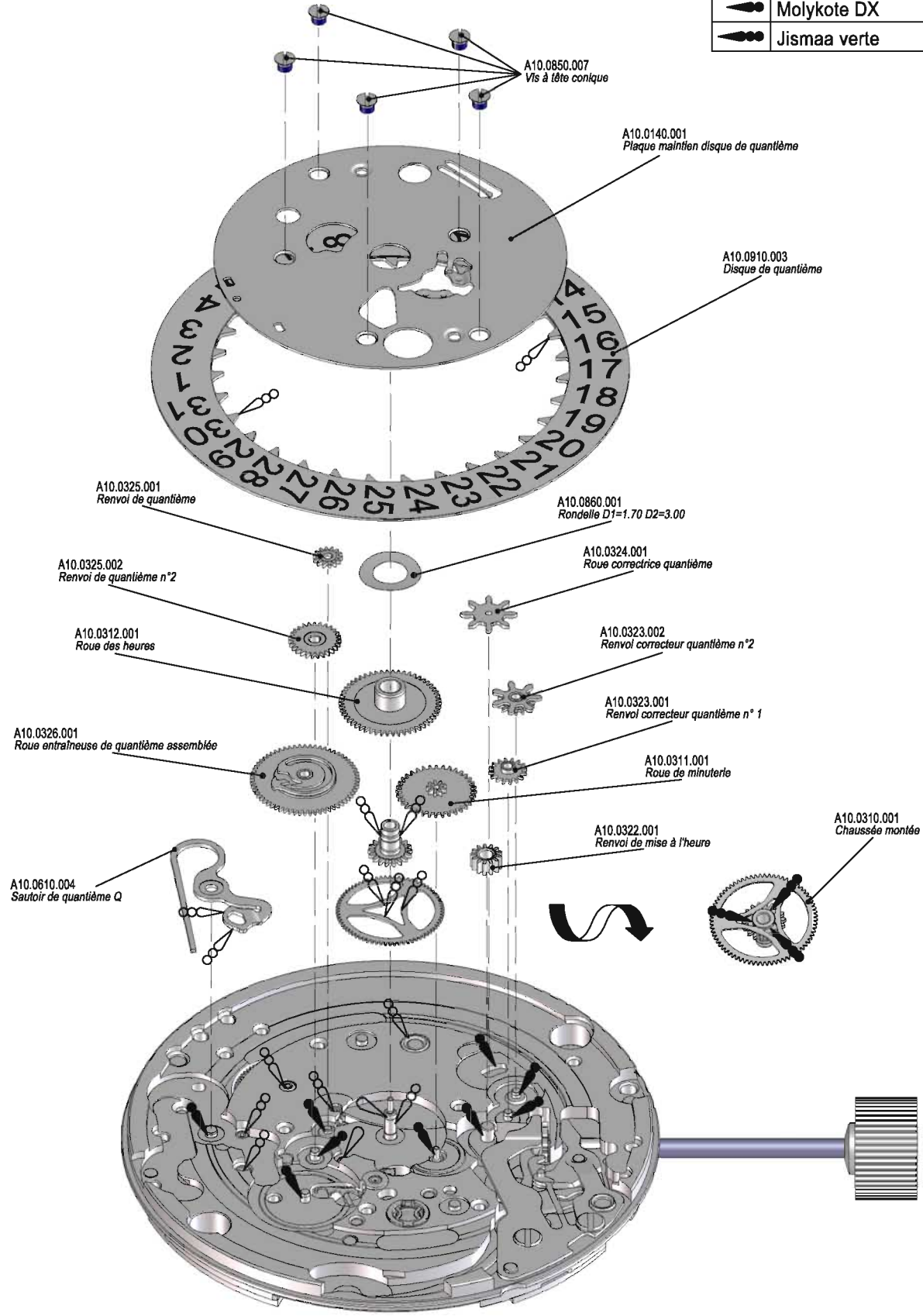
▷	9010
◁	9010 faible



Mod.	Date	Par	Dimensions en mm	Remplacé par:				
01	19.04.07	DB	Tolérances en µm	Remplace:				
02	24.01.11	CR	Eclaté coq + masse oscillante			Echelle	Date	Nom
						2.5:1	Dess.	27.09.06
					Appr.	27.09.06	CC	
					Conc.	Annotation		
SOPROD^{SA}					A10.09.000.004			Vers.
								02

A10

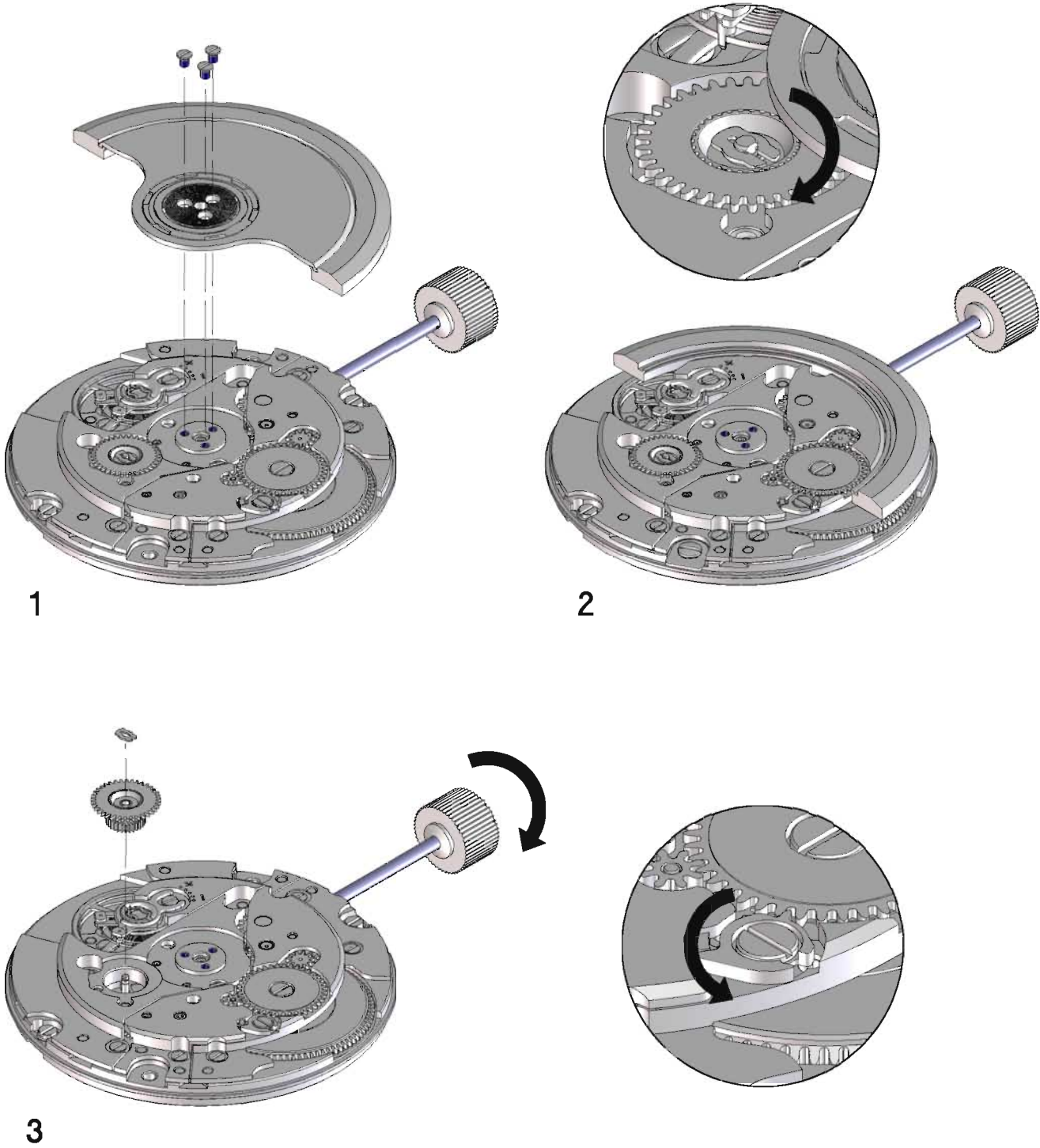
	9010
	HP1300 (ou Moebuis D5)
	Molykote DX
	Jismaa verte



Mod.	Date	Par	Dimensions en mm	Remplacé par:	Echelle	Date	Nom		
01	20.04.07	DB	Tolérances en µm	Remplace:					
02	24.01.11	CR	Eclaté calendrier			3.5:1	Dess.	27.09.06	CR
03	27.03.12	ME					Appr.	27.09.06	CC
			SOPROD SA				A10.09.000.005		



A10

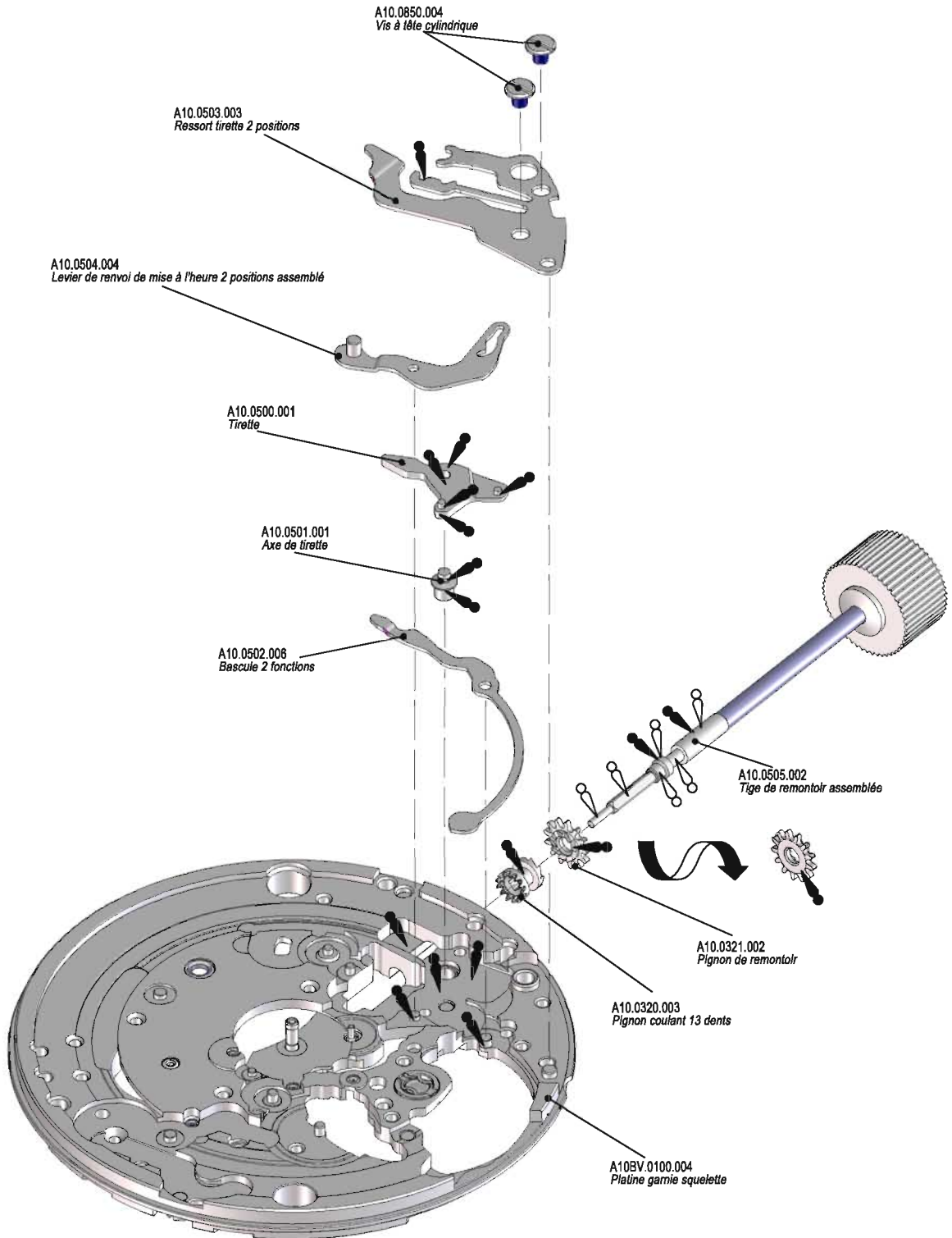
Désarmage du barillet



Mod.	Date	Par	Dimensions en mm	Remplacé par:		Echelle	Date		Nom
01	04.06.07	DB	Tolérances en μm	Remplace:			2.5:1	Dess.	27.09.06
02	27.03.12	ME	Eclaté désarmage du barillet			Appr.	27.09.06	CC	
						SOPROD_{SA}		Conc.	Annotation
			A10.09.000.006					Vers.	02

A10BV

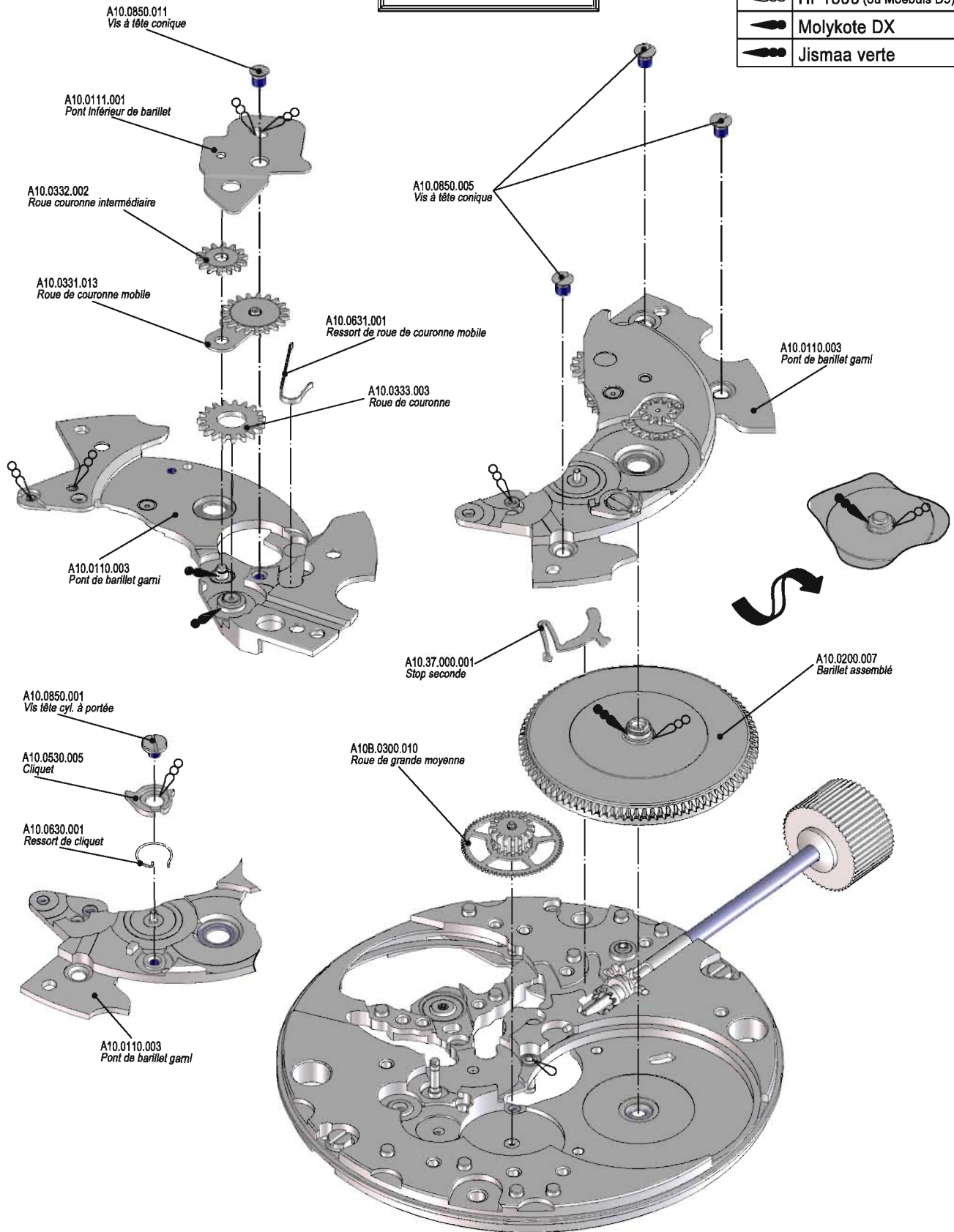
	Molykote DX
	D5



Mod.	Date	Par	Dimensions en mm	Remplacé par:	Echelle	Date	Nom		
01	02.04.12	ME	Tolérances en µm	Remplace:					
02	29.11.12	ME	Eclaté mécanisme			3.5:1	Dess.	06.10.09	CR
									Appr.
			SOPROD^{SA}				Conc.	Annotation	
						A10BV.09.000.001			

A10BV

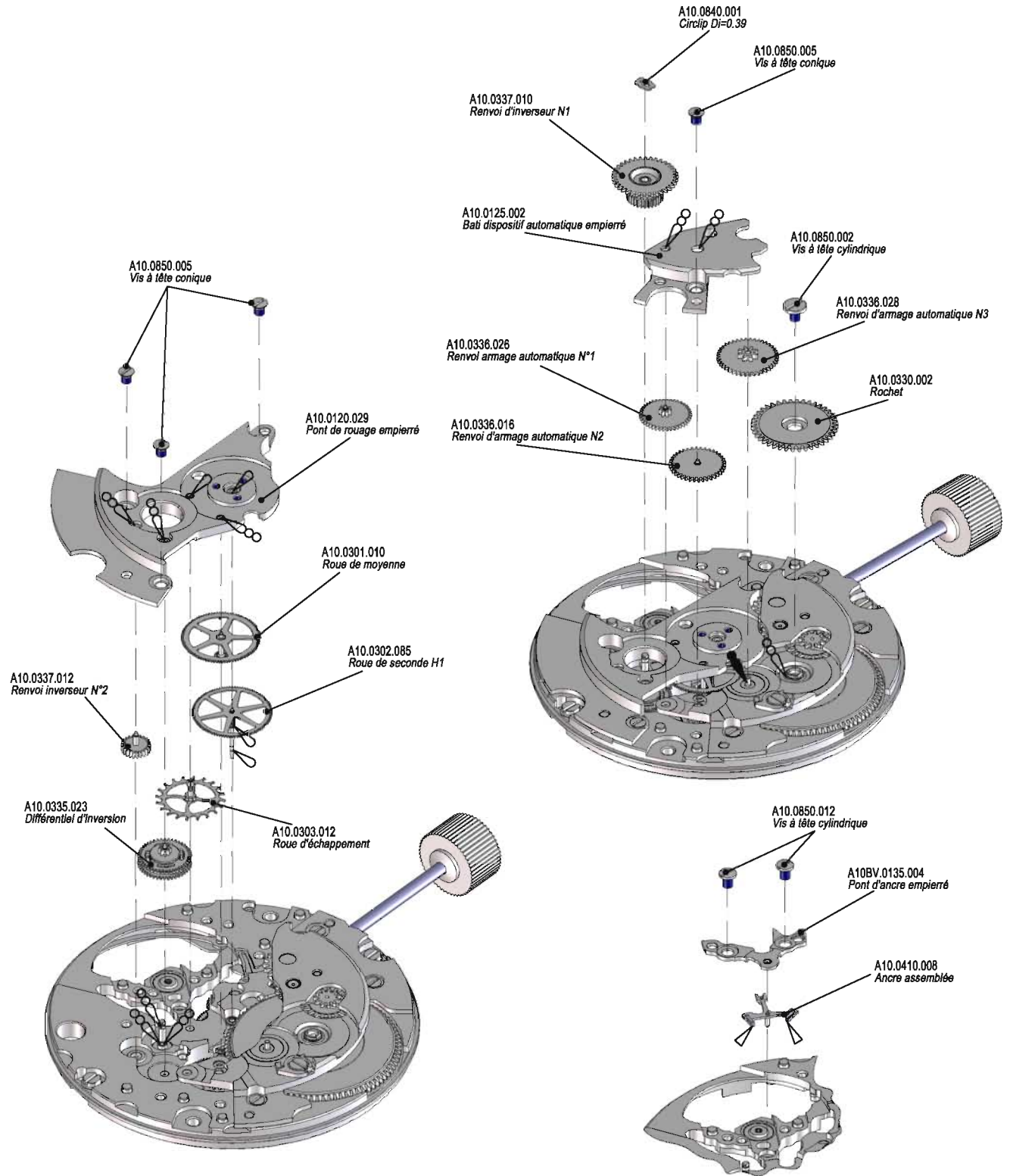
	9010
	HP1300 (ou Moebuis D5)
	Molykote DX
	Jismaa verte



Mod.	Date	Par	Dimensions en mm	Remplacé par:	Echelle	Date		Nom	
01	03.04.12	ME	Tolérances en µm	Remplace:		3.5:1	Dess.	06.10.09	CR
02	29.11.12	ME	Eclaté pont de barillet		Appr.		07.10.09	CC	
03	21.03.13	ME			Conc.		Annotation		
SOPROD^{SA}					A10BV.09.000.002				Vers.

A10BV

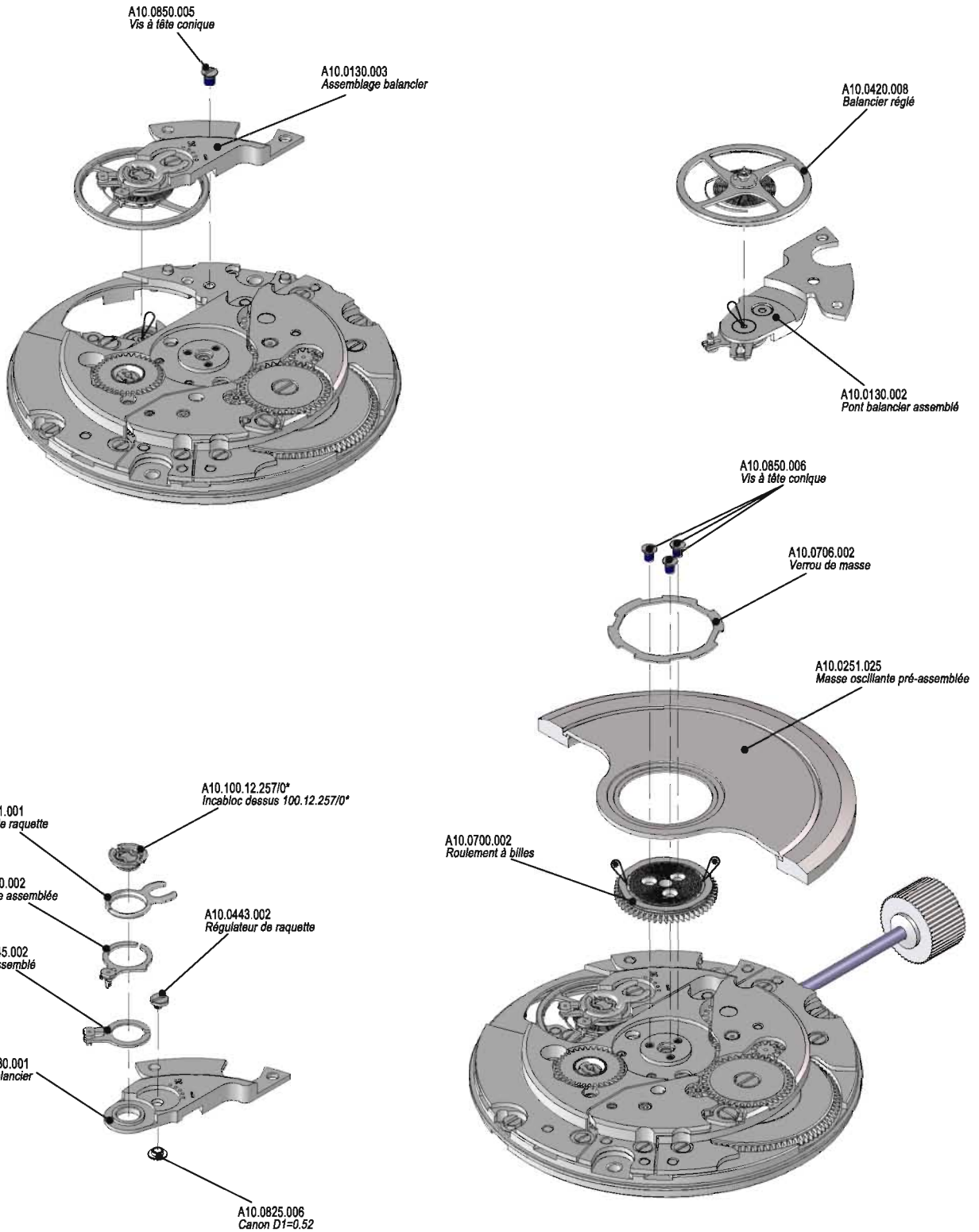
	9010
	9415
	HP1300 (ou Moebuis D5)
	Molykote DX



Mod.	Date	Par	Dimensions en mm	Remplacé par:	Echelle	Date	Nom		
01	03.04.12	ME	Tolérances en µm	Remplace:					
02	14.02.13	ME	Eclaté pont rouage + bâti			2.5:1	Dess.	06.10.09	CR
									Appr.
							Conc.	Annotation	
SOPROD_{SA}					A10BV.09.000.003			Vers.	
									02


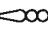


A10BV

	9010
	9010 faible



Mod.	Date	Par	Dimensions en mm	Remplacé par:	Echelle	Date		Nom	
01	03.04.12	ME	Tolérances en μm	Remplace:		2.5:1	Dess.	06.10.09	CR
			Eclaté coq + masse oscillante		Appr.		07.10.09	CC	
							Conc.	Annotation	
SOPROD_{SA}					A10BV.09.000.004				Vers.
									01

A10BV

	9010
	HP1300 (ou Moebuis D5)
	Molykote DX
	Jismaa verte

A10.0850.007
Vis à tête conique

A10BV.0140.009
Plaque maintient disque quantième balancier squelette

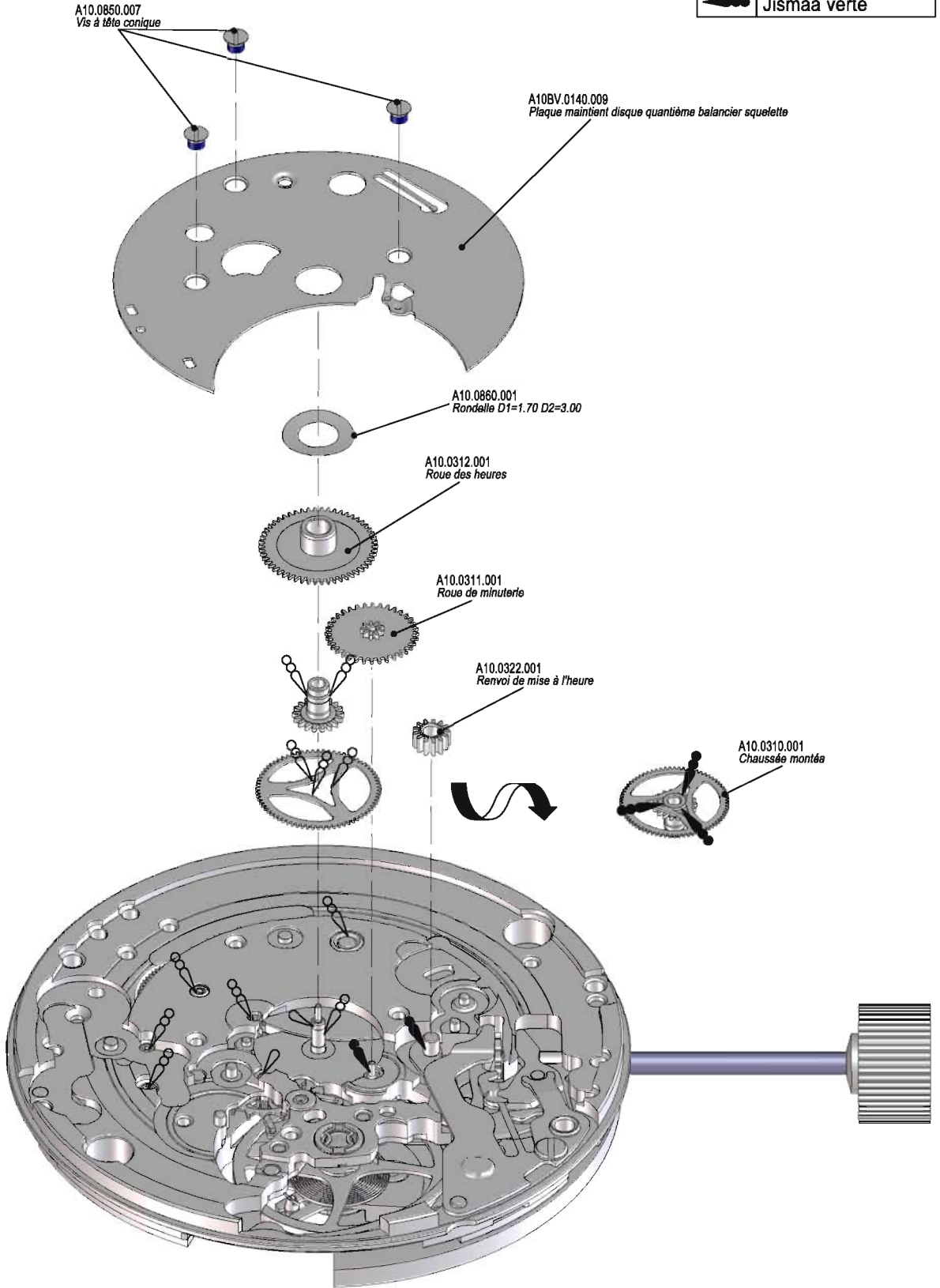
A10.0860.001
Rondelle D1=1.70 D2=3.00

A10.0312.001
Roue des heures

A10.0311.001
Roue de minuterie

A10.0322.001
Renvoi de mise à l'heure

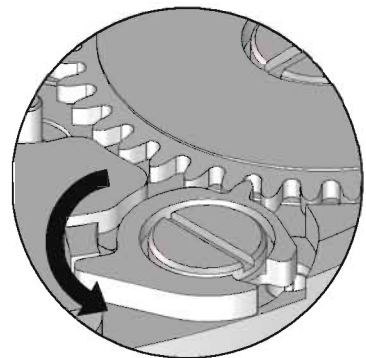
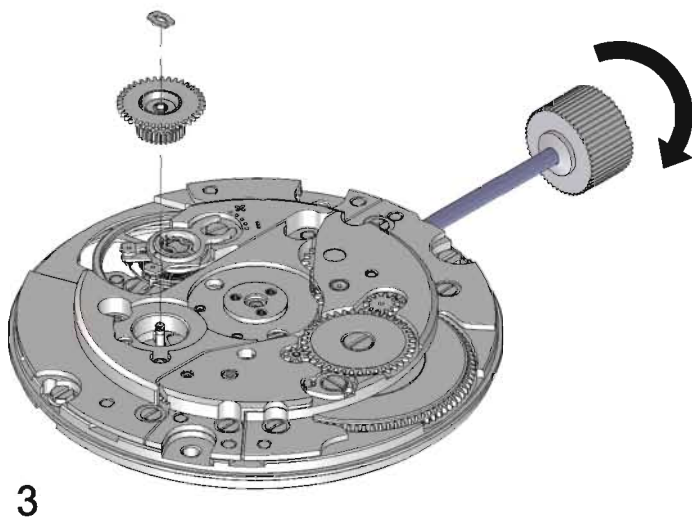
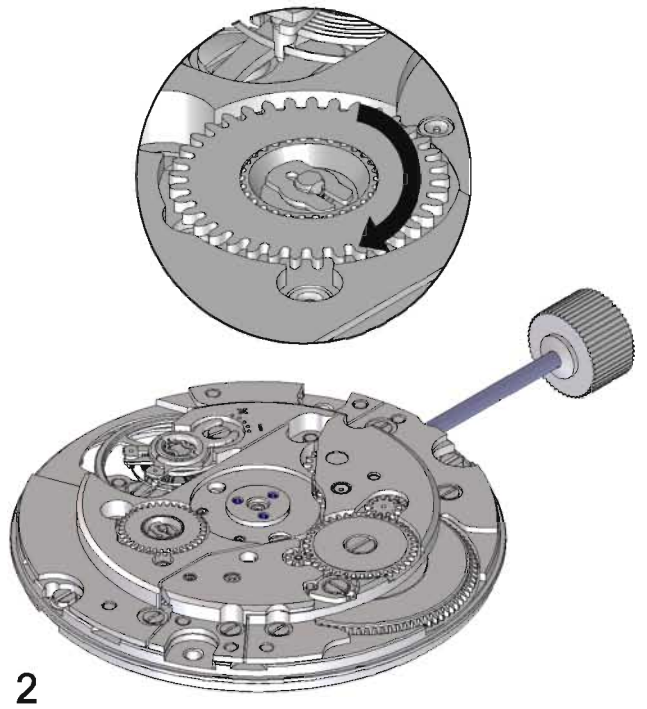
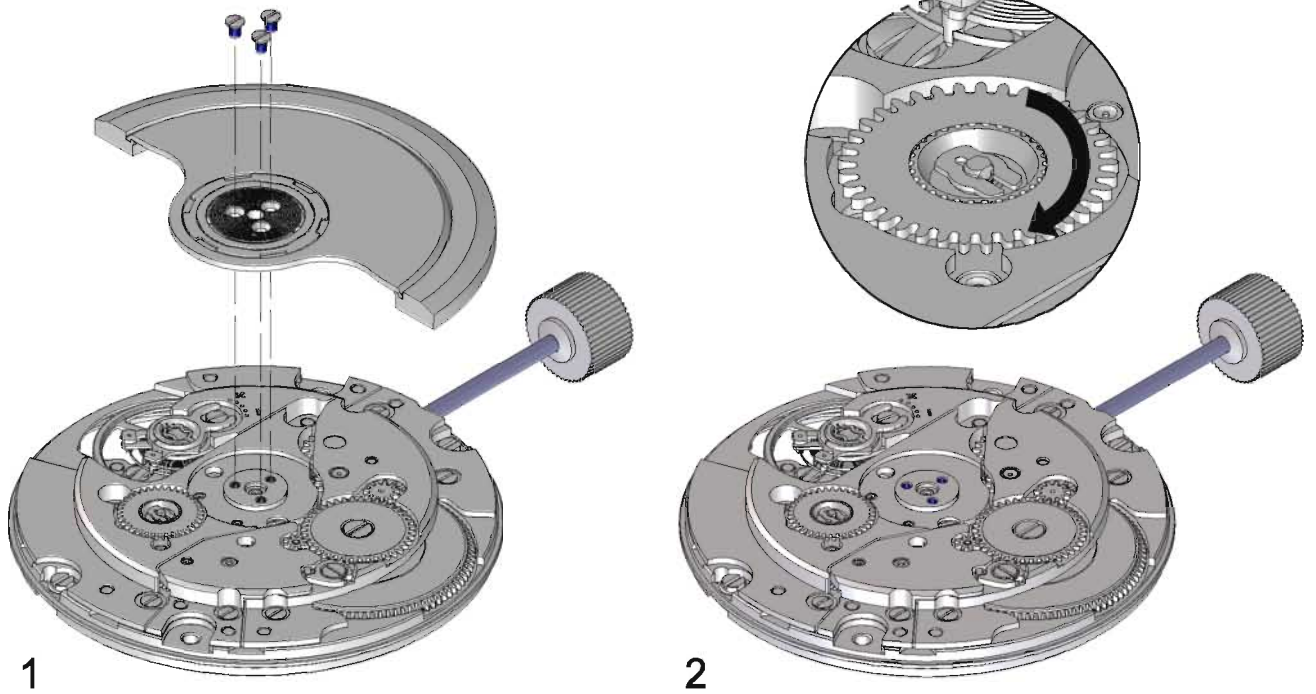
A10.0310.001
Chaussée montée



Mod.	Date	Par	Dimensions en mm	Remplacé par:	Echelle	Date	Nom		
01	04.04.12	ME	Tolérances en µm	Remplace:					
			Eclaté calendrier			3.5:1	Dess.	06.10.09	CR
									Appr.
							Conc.	Annotation	
SOPROD^{SA}					A10BV.09.000.005			Vers.	01

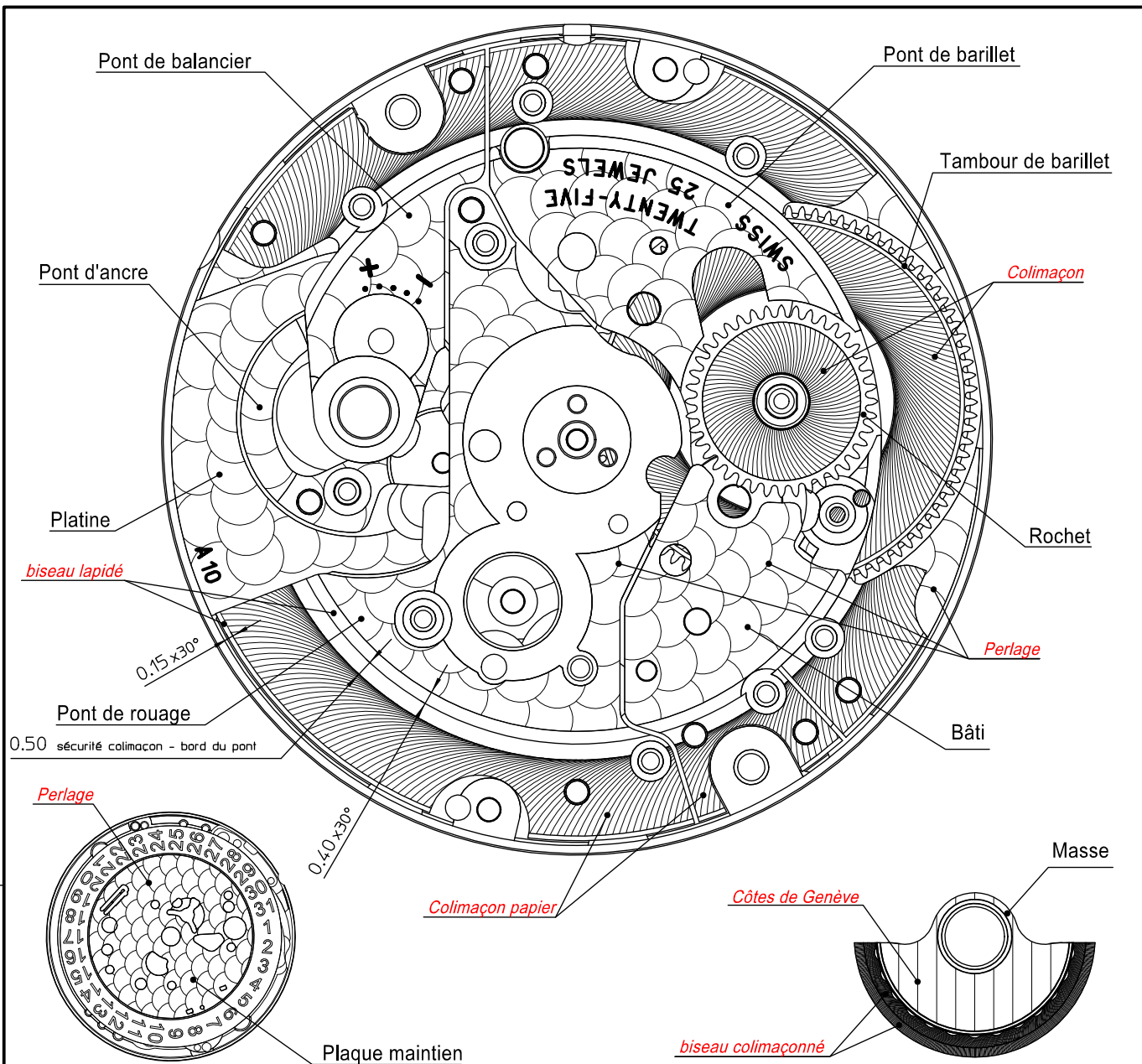
A10BV

Désarmage du barillet



Mod.	Date	Par	Dimensions en mm	Remplacé par:	Echelle	Date	Nom		
01	04.04.12	ME	Tolérances en μm	Remplace:				Dess.	06.10.09
			Eclaté désarmage du barillet			2.5:1	Appr.	07.10.09	CC
			SOPROD_{SA}			Conc.	Annotation		
						A10BV.09.000.006			Vers.

-Ci riserviamo tutti i diritti su questo documento. È affidato al destinatario. Non può essere copiato, riprodotto, comunicato a una terza persona, senza nostra autorizzazione scritta.
-We reserve all rights for this document. This is meant for the recipient only and it may not be copied, printed or given to a third person without our written permission.



Platine	Rhodié	Perlage creusure de balancier et pourtour Ø 2 mm	Gravage "A10"		
Pont de rouage	Rhodié	Perlage dessus Ø 2 mm		Retranche colimaçonnée papier	2 biseaux lapidés
Pont de balancier	Rhodié	Perlage dessus Ø 2 mm		Retranche colimaçonnée papier	2 biseaux lapidés
Pont de barillet	Rhodié	Perlage dessus Ø 2 mm	Gravage selon plan A10.4.05.07.1 TWENTY-FIVE 25 JEWELS SWISS	Retranche colimaçonnée papier	2 biseaux lapidés
Pont d'ancre	Nickelage chimique durci	Perlage dessus Ø 2 mm			
Bâti	Rhodié	Perlage dessus Ø 2 mm		Retranche colimaçonnée papier	2 biseaux lapidés
Tambour de barillet	Nickelage chimique durci	Colimaçonné surface pourtour extérieur			
Rochet	Nickelage chimique 2-3 µm	Colimaçonné sans passivation			
Masse	Rhodié	Côtes de Genève largeur 2 mm			2 biseaux colimaçonné
Plaque maintien	Nickelé	Perlage dessus Ø 3 mm			

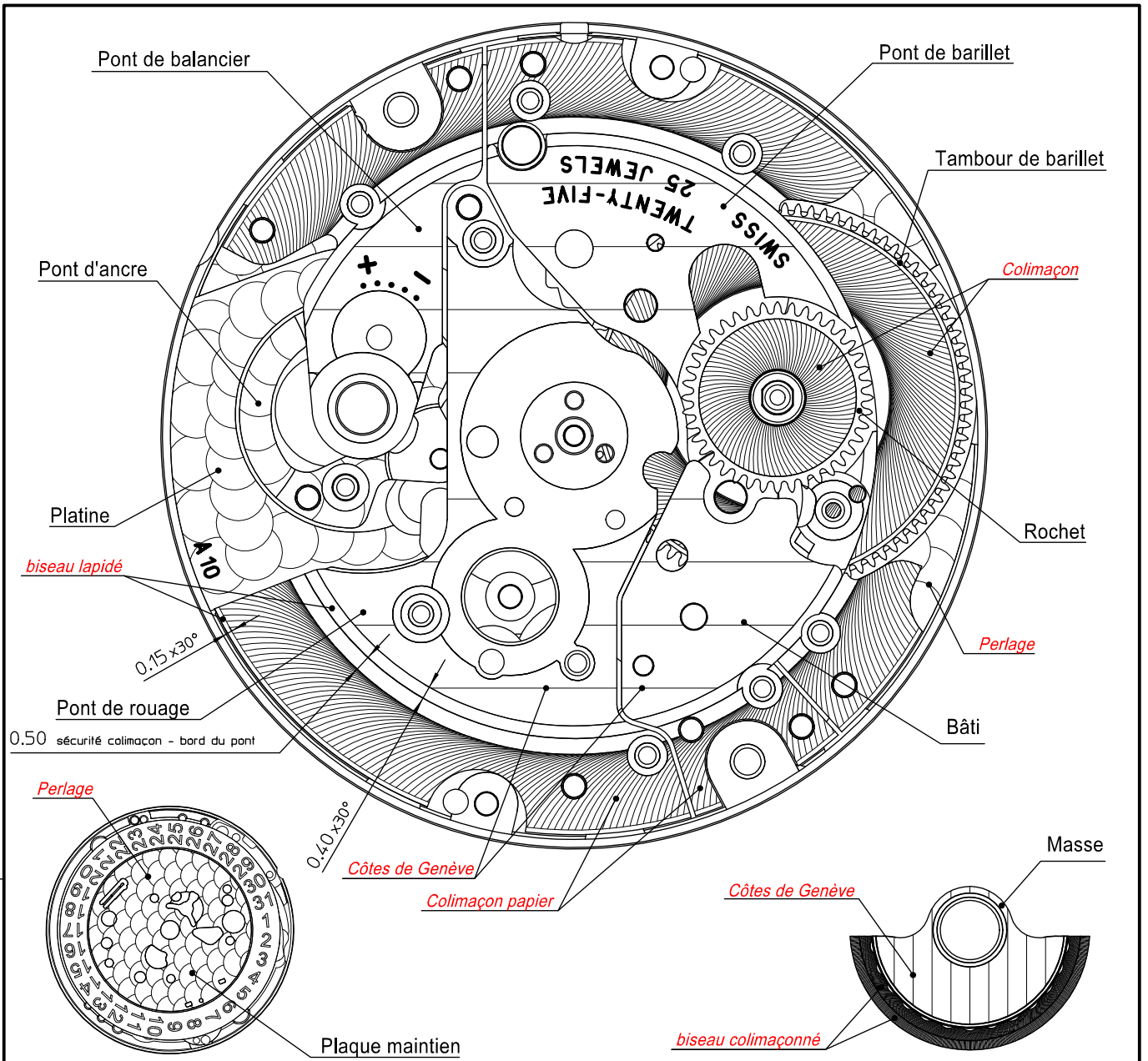
Exécution perlée rhodiée

Echelle	Drafting	Date		Nom
		Dess.	13.02.09	CR
		Appr.	13.02.09	CC

SOPRODA ^{SA}	A10.73.000.001	Ver. 04
------------------------------	----------------	------------

-Nous nous réservons tous les droits sur ce document. Il est confié au destinataire. Il ne peut, sans notre autorisation écrite, être copié, reproduit, communiqué à des tiers.
-Für dieses Dokument behalten wir uns alle Rechte vor. Es ist nur für den Empfänger bestimmt. Ohne unsere schriftliche Bewilligung darf es nicht kopiert, vervielfältigt und Dritten zugänglich gemacht werden.

-Ci riserviamo tutti i diritti su questo documento. È affidato al destinatario. Non può essere copiato, riprodotto, comunicato a una terza persona, senza nostra autorizzazione scritta.
-We reserve all rights for this document. This is meant for the recipient only and it may not be copied, printed or given to a third person without our written permission.



Platine	Rhodié	Perlage creusure de balancier et pourtour Ø 2 mm	Gravage "A10"		
Pont de rouage	Rhodié	Côtes de Genève largeur 2 mm		Retranche colimaçonnée papier	2 biseaux lapidés
Pont de balancier	Rhodié	Côtes de Genève largeur 2 mm		Retranche colimaçonnée papier	2 biseaux lapidés
Pont de barillet	Rhodié	Côtes de Genève largeur 2 mm	Gravage selon plan A10.4.05.07.1 TWENTY-FIVE 25 JEWELS SWISS	Retranche colimaçonnée papier	2 biseaux lapidés
Pont d'ancre	Nickelage chimique durci	Perlage dessus Ø 2 mm			
Bâti	Rhodié	Côtes de Genève largeur 2 mm		Retranche colimaçonnée papier	2 biseaux lapidés
Tambour de barillet	Nickelage chimique durci	Colimaçonné surface pourtour extérieur			
Rochet	Nickelage chimique 2-3 µm	Colimaçonné sans passivation			
Masse	Rhodié	Côtes de Genève largeur 2 mm			2 biseaux colimaçonné
Plaque maintien	Nickelé	Perlage dessus Ø 3 mm			

Exécution côtes droites rhodiée

Echelle	Drafting	Date	Nom
		Dess.	CR
5:1		13.02.09	CC
		Appr.	

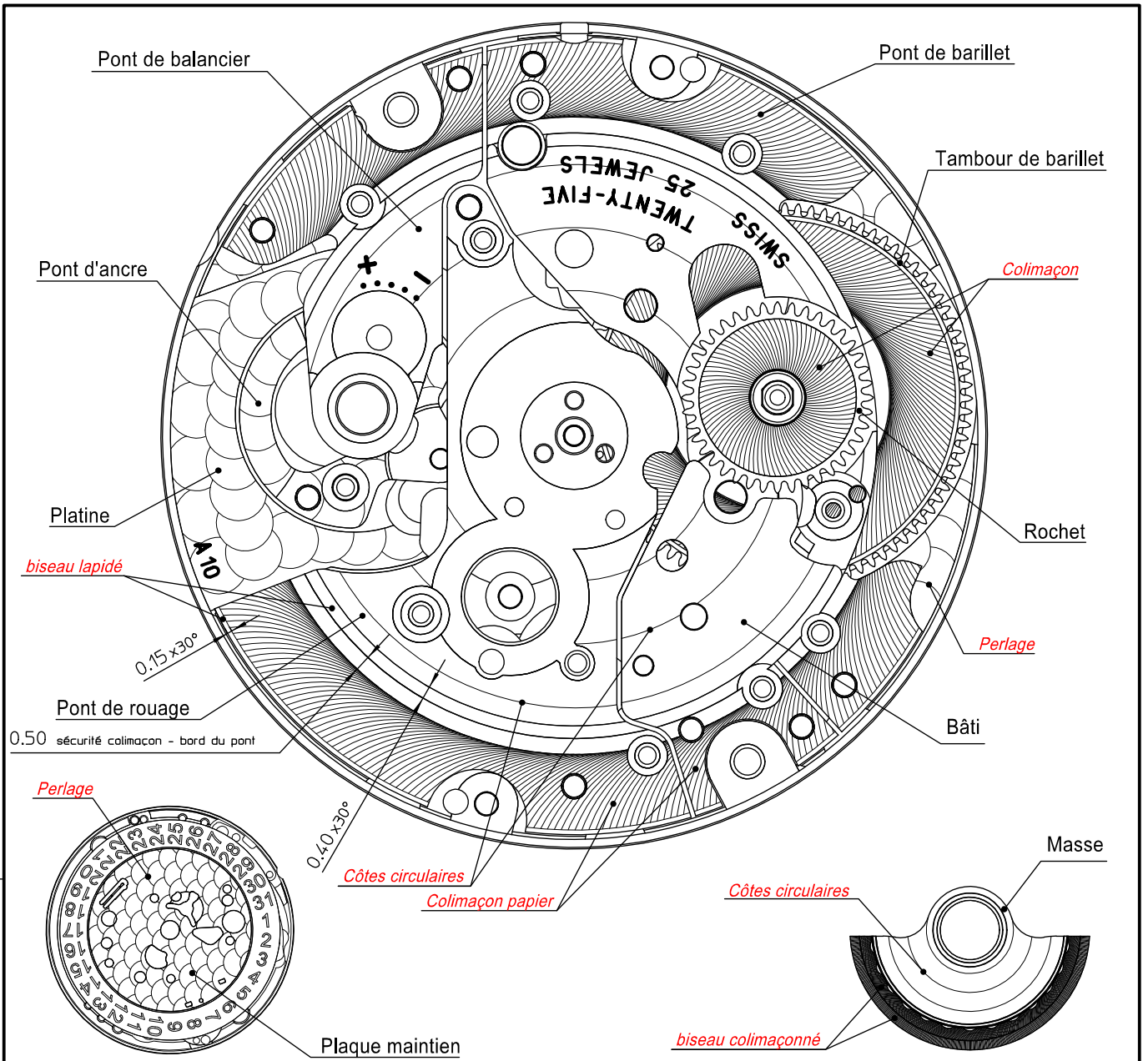
SOPRODA^{SA}

A10.73.000.003

Vers.
04

-Nous nous réservons tous les droits sur ce document. Il est confié au destinataire. Il ne peut, sans notre autorisation écrite, être copié, reproduit, communiqué à des tiers.
-Für dieses Dokument behalten wir uns alle Rechte vor. Es ist nur für den Empfänger bestimmt. Ohne unsere schriftliche Bewilligung darf es nicht kopiert, vervielfältigt und Dritten zugänglich gemacht werden.

-Ci riserviamo tutti i diritti su questo documento. È affidato al destinatario. Non può essere copiato, riprodotto, comunicato a una terza persona, senza nostra autorizzazione scritta.
-We reserve all rights for this document. This is meant for the recipient only and it may not be copied, printed or given to a third person without our written permission.



Platine	Rhodié	Perlage creusure de balancier et pourtour \varnothing 2 mm	Gravage "A10"		
Pont de rouage	Rhodié	Côtes circulaires largeur 2 mm		Retranche colimaçonnée papier	2 biseaux lapidés
Pont de balancier	Rhodié	Côtes circulaires largeur 2 mm		Retranche colimaçonnée papier	2 biseaux lapidés
Pont de barillet	Rhodié	Côtes circulaires largeur 2 mm	Gravage selon plan A10.4.05.07.1 TWENTY-FIVE 25 JEWELS SWISS	Retranche colimaçonnée papier	2 biseaux lapidés
Pont d'ancre	Nickelage chimique durci	Perlage dessus \varnothing 2 mm			
Bâti	Rhodié	Côtes circulaires largeur 2 mm		Retranche colimaçonnée papier	2 biseaux lapidés
Tambour de barillet	Nickelage chimique durci	Colimaçonné surface pourtour extérieur			
Rochet	Nickelage chimique 2-3 μ m	Colimaçonné sans passivation			
Masse	Rhodié	Côtes circulaires largeur 2 mm			2 biseaux colimaçonné
Plaque maintien	Nickelé	Perlage dessus \varnothing 3 mm			

Exécution côtes circulaires rhodiée

Echelle	5:1	Drafting	Date		Nom
			Dess.	13.02.09	CR
			Appr.	13.02.09	CC

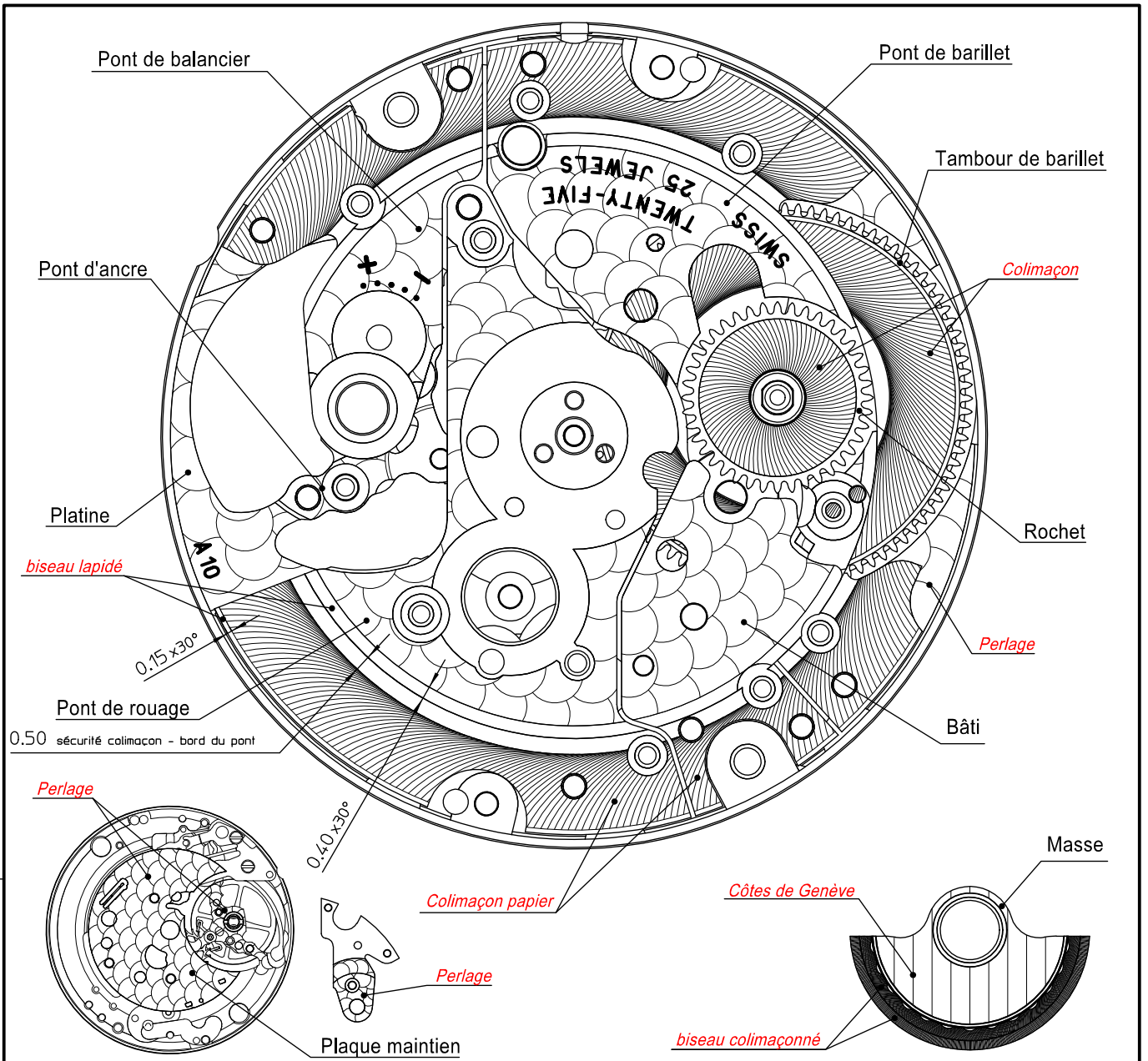
SOPRODA^{SA}

A10.73.000.005

Vers.
04

-Nous nous réservons tous les droits sur ce document. Il est confié au destinataire. Il ne peut, sans notre autorisation écrite, être copié, reproduit, communiqué à des tiers.
-Für dieses Dokument behalten wir uns alle Rechte vor. Es ist nur für den Empfänger bestimmt. Ohne unsere schriftliche Bewilligung darf es nicht kopiert, vervielfältigt und Dritten zugänglich gemacht werden.

-Ci riserviamo tutti i diritti su questo documento. È affidato al destinatario. Non può essere copiato, riprodotto, comunicato a una terza persona, senza nostra autorizzazione scritta.
-We reserve all rights for this document. This is meant for the recipient only and it may not be copied, printed or given to a third person without our written permission.



-Nous nous réservons tous les droits sur ce document. Il est confié au destinataire. Il ne peut, sans notre autorisation écrite, être copié, reproduit, communiqué à des tiers.
-Für dieses Dokument behalten wir uns alle Rechte vor. Es ist nur für den Empfänger bestimmt. Ohne unsere schriftliche Bewilligung darf es nicht kopiert, vervielfältigt und Dritten zugänglich gemacht werden.

Platine	Rhodié	Perlage selon plan : A10BV.73.010.100	Gravage "A10"		
Pont de rouage	Rhodié	Perlage dessus Ø 2 mm		Retranche colimaçonée papier	2 biseaux lapidés
Pont de balancier	Rhodié	Perlage dessus et dessous Ø 2 mm		Retranche colimaçonée papier	2 biseaux lapidés
Pont de barillet	Rhodié	Perlage dessus Ø 2 mm	Gravage selon plan A10.4.05.07.1 TWENTY-FIVE 25 JEWELS SWISS	Retranche colimaçonée papier	2 biseaux lapidés
Pont d'ancre	Nickelage chimique durci	Perlage dessus Ø 2 mm			
Bâti	Rhodié	Perlage dessus Ø 2 mm		Retranche colimaçonée papier	2 biseaux lapidés
Tambour de barillet	Nickelage chimique durci	Colimaçoné surface pourtour extérieur			
Rochet	Nickelage chimique 2-3 µm	Colimaçoné sans passivation			

Masse	Rhodié	Côtes de Genève largeur 2 mm			2 biseaux colimaçoné
Plaque maintien	Nickelé	Perlage dessus Ø 3 mm			

Exécution perlée rhodiée

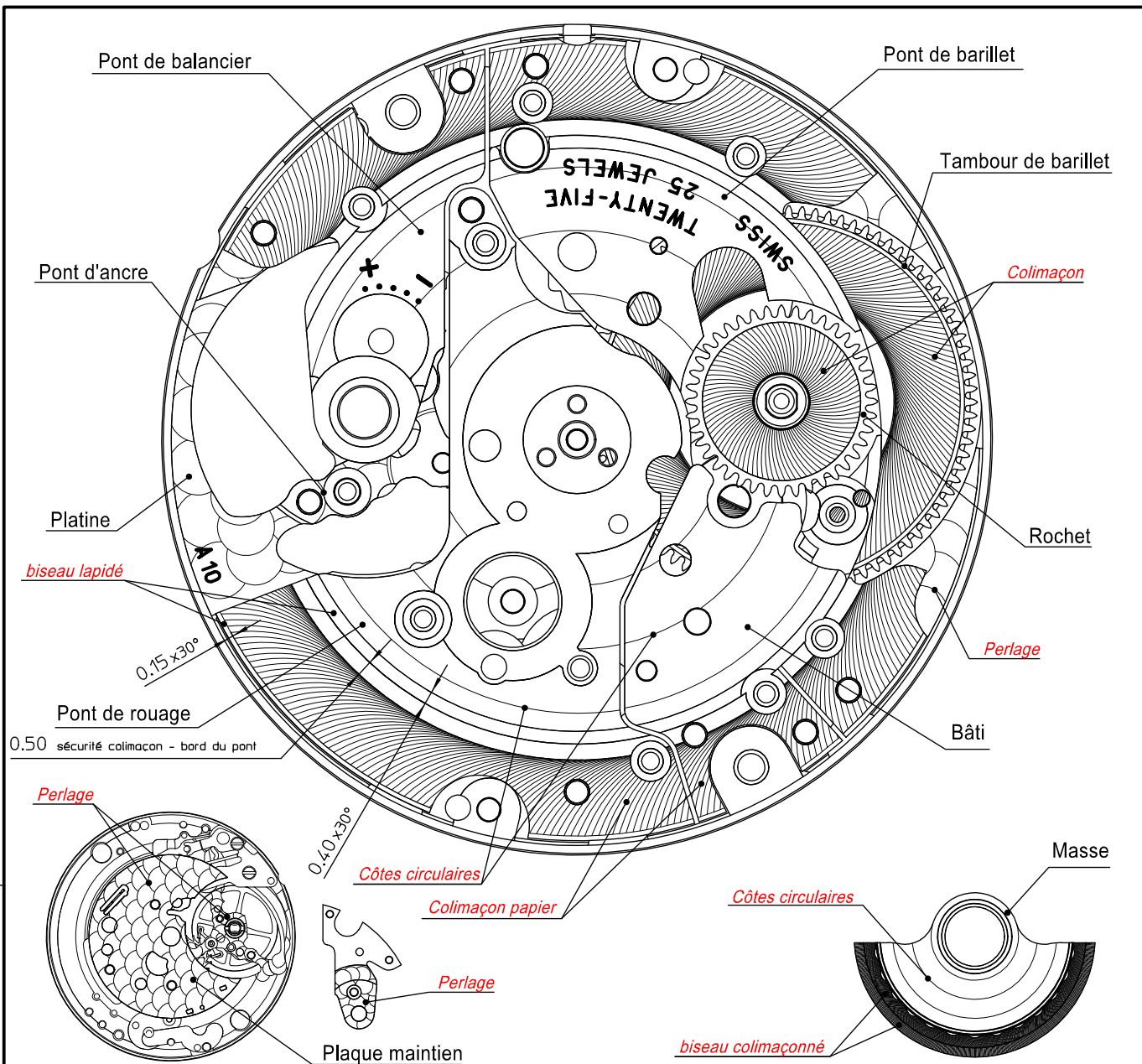
Echelle	Drafting	Date		Nom
		Dess.	13.02.09	CR
		Appr.	13.02.09	CC

SOPRODA^{SA}

A10BV.73.000.001

Ver.
04

-Ci riserviamo tutti i diritti su questo documento. È affidato al destinatario. Non può essere copiato, riprodotto, comunicato a una terza persona, senza nostra autorizzazione scritta.
-We reserve all rights for this document. This is meant for the recipient only and it may not be copied, printed or given to a third person without our written permission.



-Nous nous réservons tous les droits sur ce document. Il est confié au destinataire. Il ne peut, sans notre autorisation écrite, être copié, reproduit, communiqué à des tiers.
-Für dieses Dokument behalten wir uns alle Rechte vor. Es ist nur für den Empfänger bestimmt. Ohne unsere schriftliche Bewilligung darf es nicht kopiert, vervielfältigt und Dritten zugänglich gemacht werden.

Platine	Rhodié	Perlage selon plan : A10BV.73.010.100	Gravage "A10"		
Pont de rouage	Rhodié	Côtes circulaires largeur 2 mm		Retranche colimaçonnée papier	2 biseaux lapidés
Pont de balancier	Rhodié	Côtes circulaires largeur 2 mm Perlage dessous Ø 2 mm		Retranche colimaçonnée papier	2 biseaux lapidés
Pont de barillet	Rhodié	Côtes circulaires largeur 2 mm	Gravage selon plan A10.4.05.07.1 TWENTY-FIVE 25 JEWELS SWISS	Retranche colimaçonnée papier	2 biseaux lapidés
Pont d'ancre	Nickelage chimique durci	Perlage dessus Ø 2 mm			
Bâti	Rhodié	Côtes circulaires largeur 2 mm		Retranche colimaçonnée papier	2 biseaux lapidés
Tambour de barillet	Nickelage chimique durci	Colimaçonné surface pourtour extérieur			
Rochet	Nickelage chimique 2-3 µm	Colimaçonné sans passivation			
Masse	Rhodié	Côtes circulaires largeur 2 mm			2 biseaux colimaçonné
Plaque maintien	Nickelé	Perlage dessus Ø 3 mm			

Exécution côtes circulaires rhodiée

Echelle	5:1	Drafting	Date		Nom
			Dess.	13.02.09	CR
			Appr.	13.02.09	CC

SOPRODA^{SA}

A10BV.73.000.003

Vers.
04