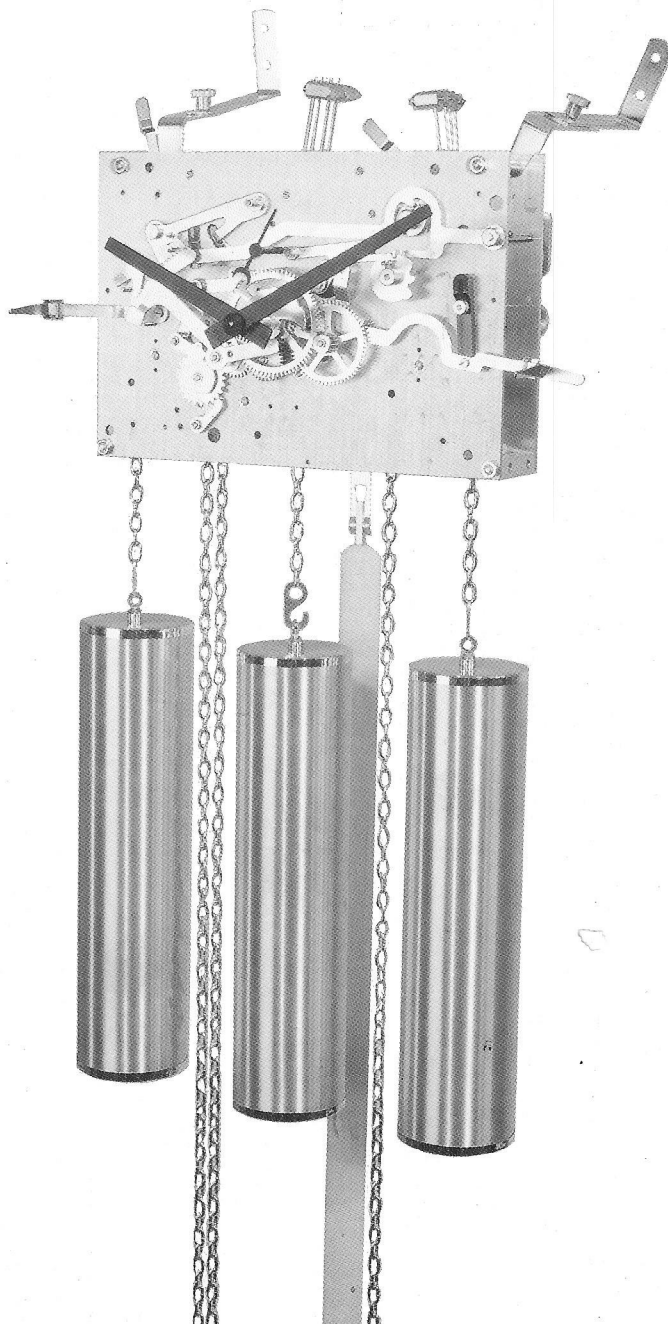


Kieninger



Seit 1912 ■ Großuhren · Uhrenschlagwerke · Clocks · Movements ■ Since 1912



Werk H
Kettenzug

⁴/₄-Westminster

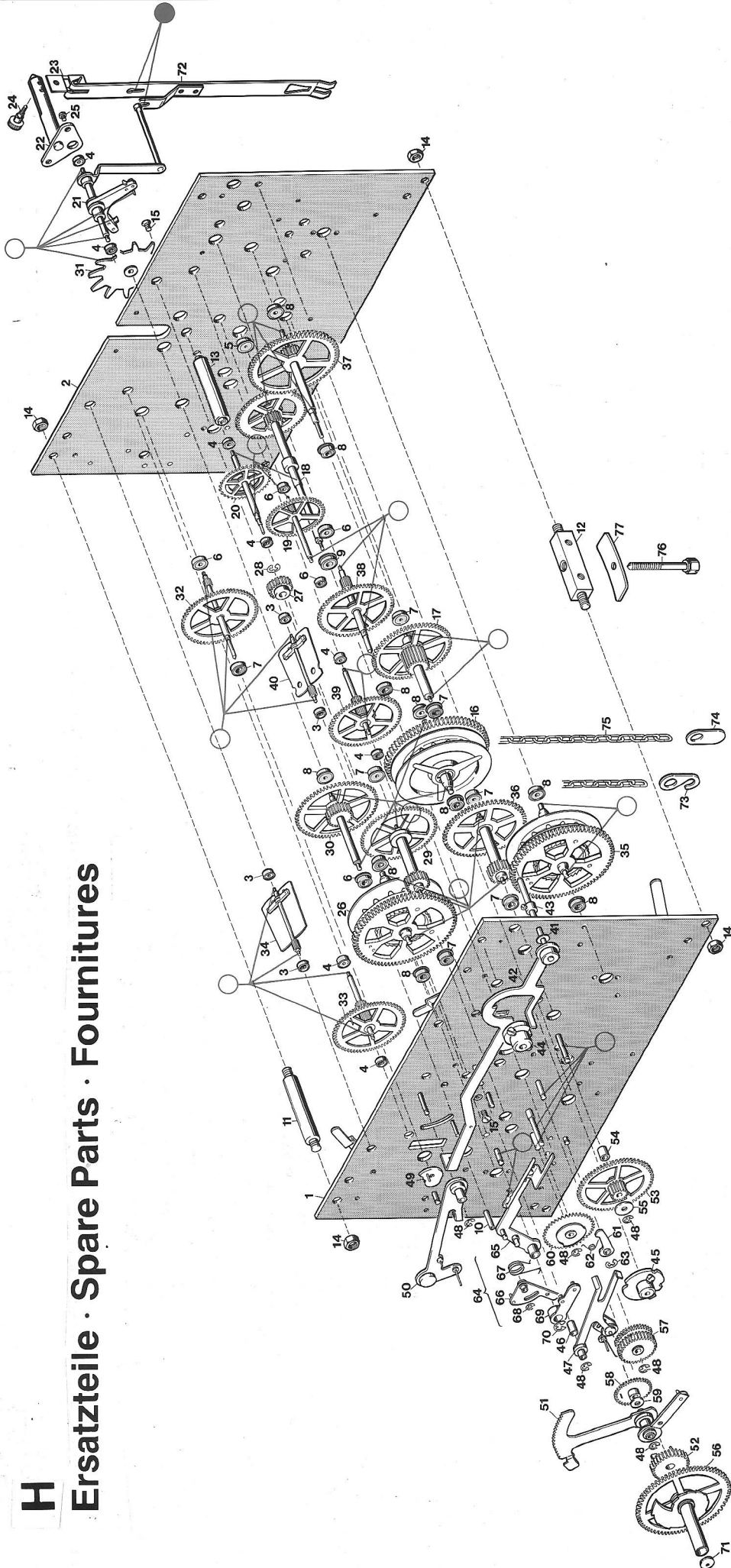
Movement H
Chain-Driven

⁴/₄ Westminster

Mouvement H
Avec des chaînes

Westminster ⁴/₄

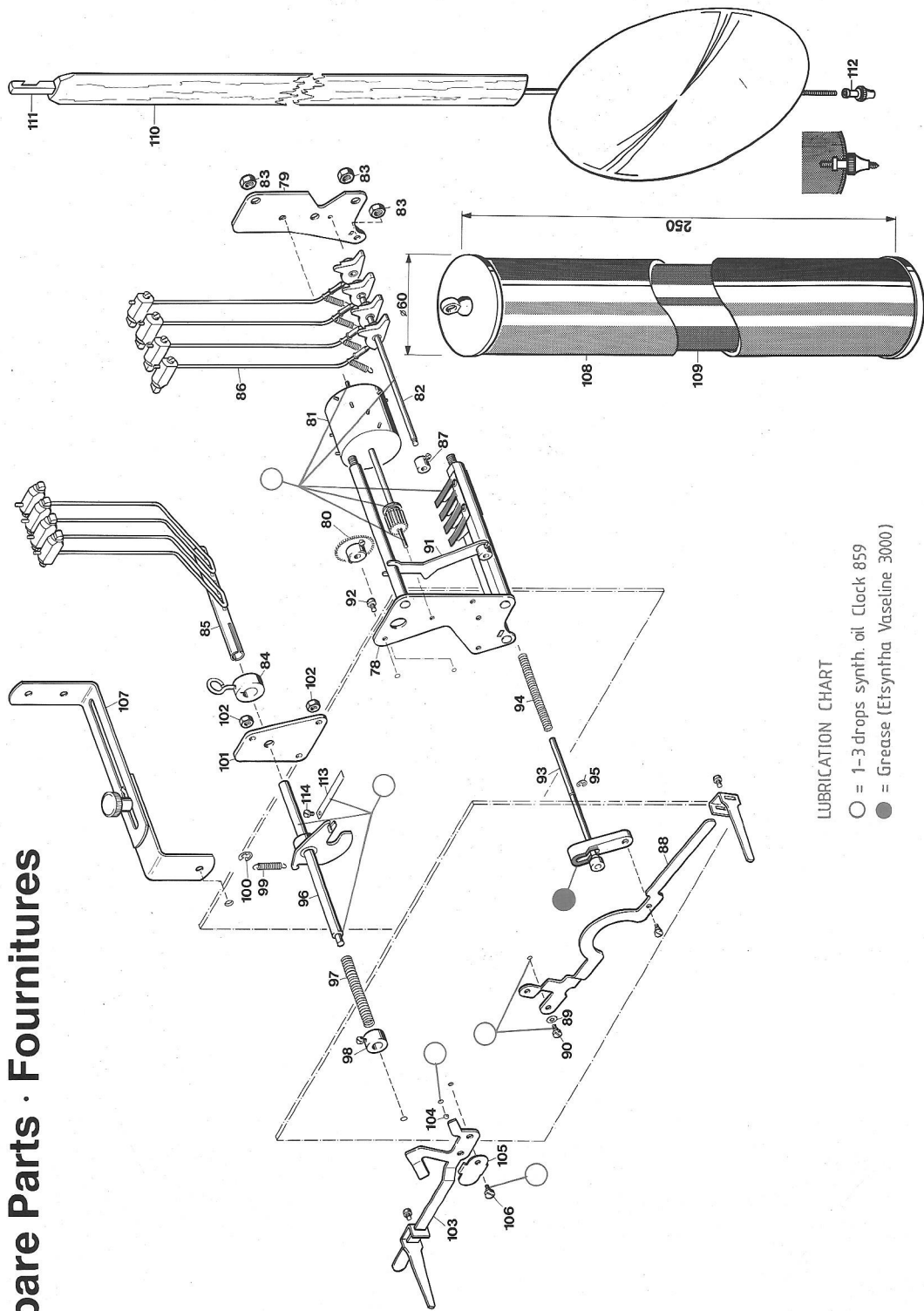
H Ersatzteile · Spare Parts · Fournitures



LUBRICATION CHART

- = 1-3 drops synth. oil (Clock 859)
- = Grease (Etsyntha Vaseline 3000)
- = Bouchons

H Ersatzteile · Spare Parts · Fournitures



LUBRICATION CHART

- = 1-3 drops synth. oil Clock 859
- = Grease (Etsyntha Vaseline 3000)

Pos	Benennung-Description	Artikel-Nr.
1	Vorderplatte H vollst.	H-0180-000
2	Hinterplatte H vollst.	H-0181-000
3	Rubiniager 1,12	A-0627-000
4	Rubiniager 1,32	A-0626-000
5	Lagerbuchse 1,33 S	A-0559-000
6	Lagerbuchse 1,93	A-0560-000
7	Lagerbuchse 2,33	A-0561-000
8	Lagerbuchse 3,03	A-0565-000
9	Lagerbuchse 5,03	A-0567-000
10	Isolierschlauch	C-0066-000
11	Pfeiler	A-0325-000
12	Pfeiler	A-0619-000
13	Pfeiler	A-0612-000
14	Sechskantmutter M5 DIN934	A-0499-000
15	Senkschraube M3x5 DIN963	C-0528-000
16	Walzenrad Gehw. vollst.	B-0719-000
17	Beisatzrad Gehw. vollst.	B-0724-000
18	Minutenrad vollst.	B-0722-000
19	Zwischenrad 116cm vollst.	B-0635-000
20	Gangrad 116cm vollst.	B-0615-000
21	Anker mit Weiser vollst.	B-0654-000
22	Ankerbrücke vollst.	B-0577-000
23	Pendelfeder H	B-0293-000
24	Schraube f. Pendelfeder	A-0434-000
25	Zyl.-Schraube M3x5 DIN84	C-0386-000
26	Walzenrad Std. vollst.	B-0729-000
27	Urnkehrttrieb	G-0295-000
28	Sicherungsscheibe 3,2 DIN6799	C-0244-000
29	Beisatzrad Std. vollst.	B-0725-000
30	Nagelrad vollst.	B-0726-000
31	Nagelradstern vollst.	B-0636-000
32	Schöpferad vollst.	B-0625-000
33	Flügelrad Std. vollst.	B-0612-000
34	Flügel Std. vollst.	B-0609-000
35	Walzenrad Viertel vollst.	B-0728-000
36	Beisatzrad Viertel vollst.	B-0720-000
37	Herzrad vollst.	B-0721-000
38	Fallenrad vollst.	B-0611-000
39	Flügelrad Viertel vollst.	B-0614-000

Bei der Bestellung sind folgende Angaben zu machen:

1. Werktyp
2. Baujahr
3. Ident.-Nr.
4. Ausführung (*) beschreiben

* verschiedene Ausführungen
(Pendellänge: siehe Hinterplatte)

When ordering, please specify the following details:

1. Type of movement
2. Year of manufacture
3. Ident.-No.
4. Description of execution (*)

* various executions
(see back plate for pendulum length)

Pos	Benennung-Description	Artikel-Nr.
40	Flügel Viertel vollst.	B-0769-000
41	Scheibe 4,0 x 1,4	C-0406-000
42	Auslösung lang vollst.	B-0600-000
43	Stellring vollst.	C-0048-000
44	Fallenradscheibe vollst.	B-0610-000
45	Viertelscheibe vollst.	B-0603-000
46	Distanzrolle	A-0261-000
47	Ausl. m. Gelenkstück vollst.	B-0602-000
48	Sicherungsscheibe 1,9 DIN6799	C-0407-000
49	Schöpfer vollst.	B-0247-000
50	Rechenhaken vollst.	B-0604-000
51	Rechen vollst.	B-0639-000
52	Viertelrad vollst.	B-0663-000
53	Wechsel m. Trieb vollst.	B-0244-000
54	Distanzhülse	A-0171-000
55	Unterlegscheibe 3,1x10x0,7	C-0098-000
56	Zeigerrad vollst.	B-0675-000
57	Wechsel II vollst.	B-0594-000
58	Schaltrad vollst.	B-0593-000
59	Unterlegscheibe 3,1x7,0x0,4	C-0269-000
60	Programmscheibe vollst.	B-0623-000
61	Sperklinke vollst.	B-0780-000
62	Drehfeder	C-0545-000
63	Sicherungsscheibe 1,9	C-0251-000
64	Schalthebeleinheit vollst.	B-0626-000
65	Schalthebel vollst.	B-0628-000
66	Abstellhebel vollst.	B-0601-000
67	Drehfeder	C-0504-000
68	Sicherungsscheibe 1,5 DIN6799	C-0242-000
69	Hebel vollst.	B-0618-000
70	Sicherungsscheibe 1,5x7x0,4	C-0249-000
71	Zeigermutter schwarz	A-0349-000
72	Pendelverlängerung	B-0444-000
73	Keitenhaken	D-0068-000
74	Keitenende	D-0113-000
75	Kette 1,8/89/1700	G-0254-000
76	Werksschraube M4x31	C-0730-000
77	Werksschraubenblech	G-0228-000

Veillez s'il vous plaît noter dans toutes vos commandes:

1. Type de mouvement
2. Année de fabrication
3. Ident.-No.
4. Description d'exécution (*)

* différents exécutions
(voir pièce No.2 pour la longueur du balancier)

Pos	Benennung-Description	Artikel-Nr.
78	Hammerwerkplatte vordere vollst.	B-0736-000
79	Hammerwerkplatte hintere	D-0402-000
80	Antriebsrad Viertel vollst.	B-0657-000
81	Spielwalze vollst.	B-0733-000
82	Hammerstielwelle	A-0168-000
83	Sechskantmutter M4 DIN934	A-0490-000
84	Stellring vollst.	C-0075-000
85	Hammerstiel Std. vollst.	B-0670-000
86	Hammerstiel Viertel vollst.	B-0660-000
87	Stellring vollst.	C-0080-000
88	Abstellhebel vollst.	B-0743-000
89	Tellerfeder schwarz	C-0257-000
90	Ansatzschraube	C-0359-000
91	Umschaltgabel vollst.	B-0658-000
92	Zyl.-Schraube M3x5 DIN84	C-0386-000
93	Umschaltwelle vollst.	B-0742-000
94	Druckfeder	C-0052-000
95	Sicherungsscheibe 1,9 DIN6799	C-0407-000
96	Hammerwelle Std. vollst.	B-0662-000
97	Druckfeder	C-0501-000
98	Stellring vollst.	C-0078-000
99	Zugfeder	C-0016-000
100	Sicherungsscheibe 1,5 x 7 x 0,4	C-0249-000
101	Brücke	D-0464-000
102	Sechskantmutter M3 DIN934	A-0489-000
103	Abstellhebel Std. vollst.	B-0649-000
104	Kugel 3,0 mm, Stahl	M-0071-000
105	Blattfeder	D-0034-000
106	Ansatzschraube	C-0359-000
107	Werkbügel vollst.	B-0407-000
108	Gewichtshülse vollst. geschliffen	U-1216-300
109	Gewichtsfüllung	U-2304-000
110	Holzpendel	Y-2061-000
111	Pendelhaken	G-0021-000
112	Pendelmutter M3	A-0466-000
113	Blattfeder	D-0249-000
114	Zyl.-Schraube M2,5x4 DIN84	C-0361-000

Bei der Bestellung sind folgende Angaben zu machen:

1. Werktyp
2. Baujahr
3. Ident.-Nr.
4. Ausführung (*) beschreiben

* verschiedene Ausführungen
(Pendellänge: siehe Hinterplatte)

When ordering, please specify the following details:

1. Type of movement
2. Year of manufacture
3. Ident.-No.
4. Description of execution (*)

* various executions
(see back plate for pendulum length)

Veuillez s'il vous plaît noter dans toutes vos commandes:

1. Type de mouvement
2. Année de fabrication
3. Ident.-No.
4. Description d'exécution (*)

* différents exécutions
(voir pièce No.2 pour la longueur du balancier)

H - Einbaumaße

Dimensions

