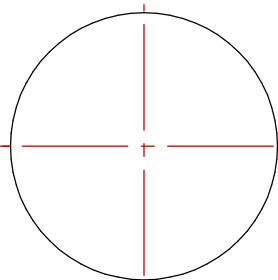
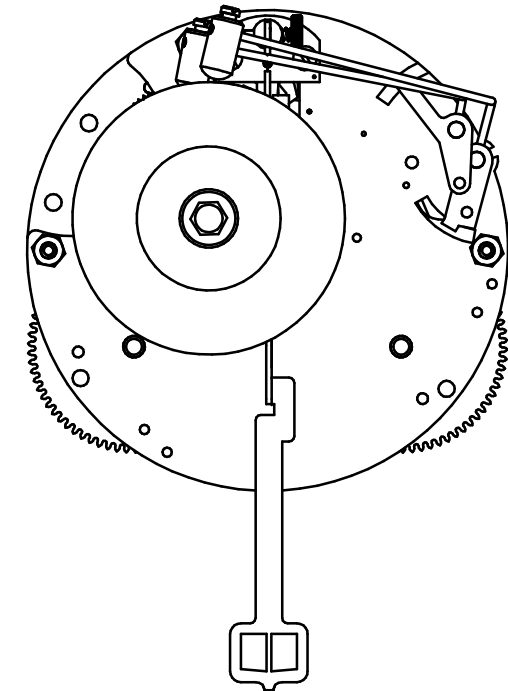
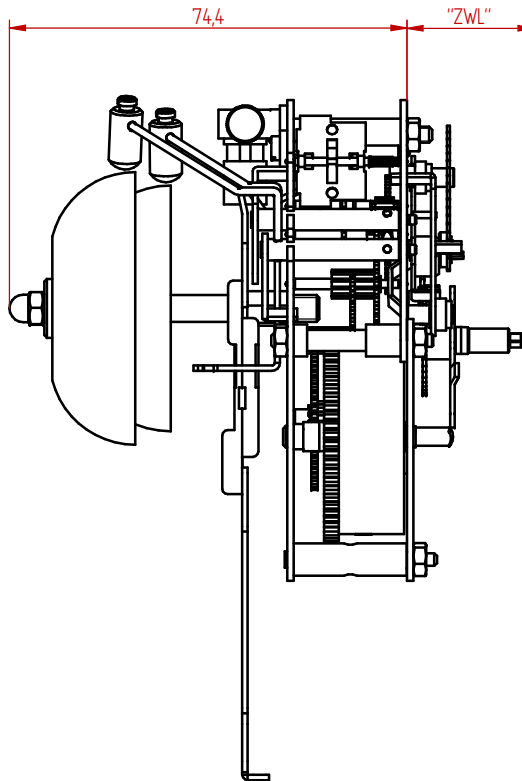


Die genauen Masse der verschiedenen Pendellängen usw. sind aus der Pendelliste zu entnehmen



Befestigung des Uhrwerks mit Werkklappen oder Blindplatine




Hermle Werk W0131-070

8 Tage Halbstunden Schlagwerk; Federzug; Pendel;
Grahamgang; 2 Hämmer (1 Hammer) hinten;
Glockenschlag

8 day movement with 1/2 hour strike; key wound;
pendulum; dead beat escapement; 2 hammers
(1 hammer) behind; bells back

Werk	ZWL
W0131-071	25,7
W0131-070	30,5

 <small>78559 Gosheim</small>		Masse ohne Toleranzangabe DIN 2768 f	Werkstück- kanten DIN 6784	Maßstab : 1:1	Gew.: 0,000 kg
		Datum	Name	Einbauzeichnung	
Bear.	27.03.2019	HMetzger			
Gepr.					
Norm					
				W0131-070	
				Blatt 1 von 1	
Zust.	Anderung	Datum	Nam.		