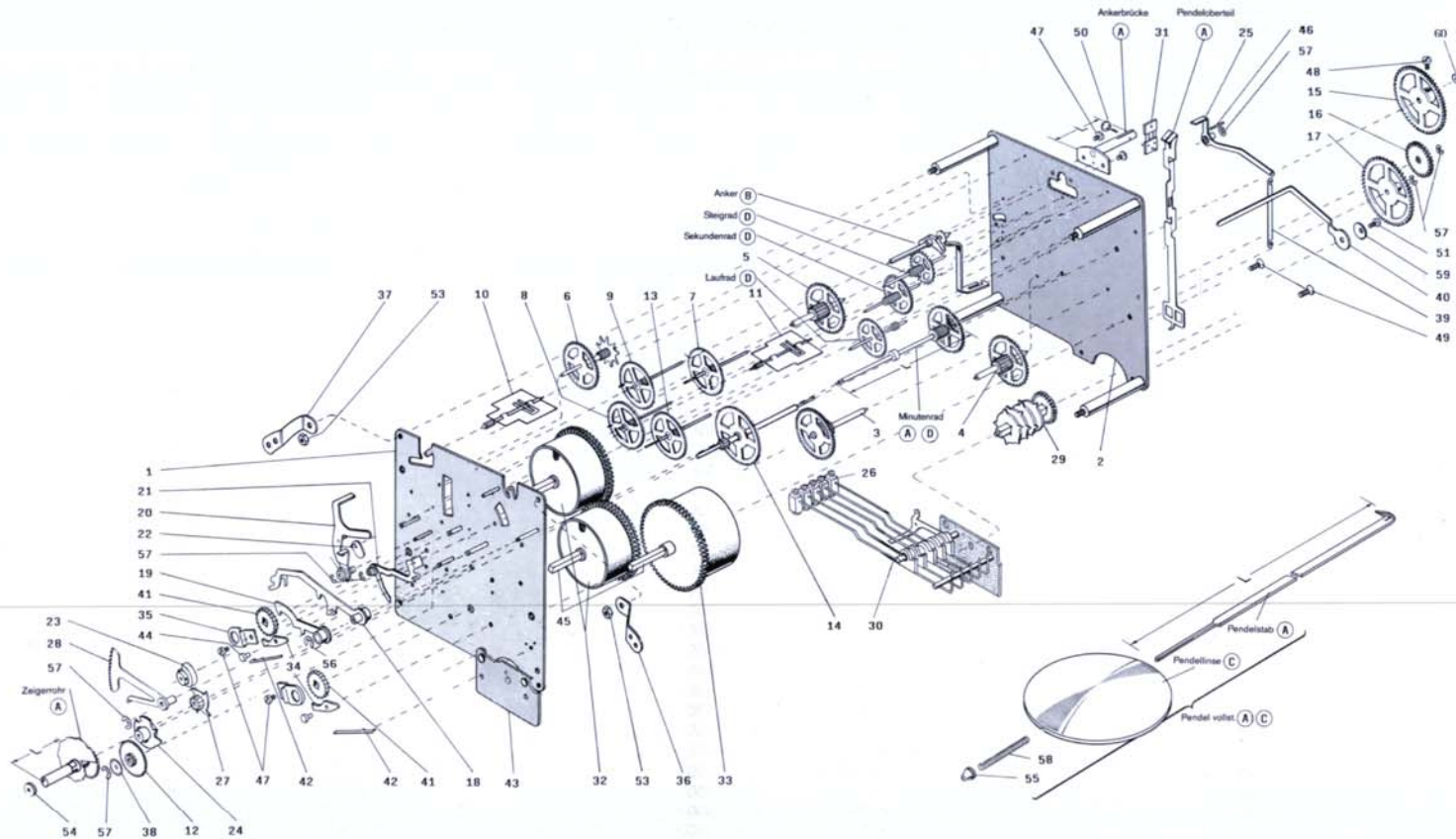


Werk 341 - 020



* Beachten Sie bei der Bestellung dieser Teile die Angaben in der Stückliste

341 - 020

Hermle

Ersatzteil-Liste Werk 341-020

8 Tage-1/4 Westminster-Schlagwerk,
mit Pendel
Abmessung: 100 x 100 mm
Laufweite: 32 mm

Spare parts list movement no. 341-020

8-day 1/4 Westminster chime movement with
pendulum
Dimension: 100 x 100 mm
Plates internal distance: 32 mm

Liste de fourniture mouvement no. 341-020

Mouvement 8 jours, carillon 1/4 Westminster,
avec balancier
Dimension: 100 x 100 mm
Distance intérieure des platines: 32 mm

Pos.	Bestell-Nr.	Bezeichnung	Pos.	Bestell-Nr.	Bezeichnung
1	B001-00550	Vorderplatine	31	E021-00060	Pendelfeder
2	B001-00560	Hinterplatine	32	B013-90400	Federhaus f. Geh. und Stundenschlagwerk
3	B007-00122	Satzrad-Viertelschlag			Zugfeder 17 x 0,38 x 1100
4	B007-00330	Satzrad-Gewerk	33	B013-90410	Federhaus f. Viertelschlagwerk
5	B007-00340	Satzrad-Stundenschlag			Zugfeder 21 x 0,40 x 1550
6	B008-00120	Sternrad	34	E001-00020	Sperrkegel
7	B009-00020	Schöpferrad	35	E001-00050	Sperrradbrücke
8	B010-00070	Viertel-Flügelrad	36	E001-00061	Werklappen
9	B010-00090	Stunden-Flügelrad	37	E001-00062	Werklappen
10	B011-00020	Stunden-Flügel	38	E001-01880	Unterlagscheibe
11	B011-00110	Viertel-Flügel	39	E001-02450	Verbindungstück
12	B012-00140	Wechselrad	40	E001-02480	Hammersicherung
13	B013-00070	Fallenrad	41	E001-03140	Sperrrad
14	B013-02530	Schlußrad	42	E001-04730	Sperrfeder
15	B013-02520	Antriebsrad	43	E002-03232	Hammerbrücke
16	B013-00720	kl. Übertragungsrad	44	E005-00030	Sperrkegelniete
17	B013-00730	gr. Übertragungsrad	45	E005-00270	Federhausstift
18	B015-02100	Anrichthebel	46	E005-03300	Vorsteckstift
19	B015-02090	Schlagregulierhebel	47	E006-00010	Zylinderkopfschraube
20	B015-00270	Einfaller	48	E006-00050	Zylinderkopfschraube
21	B015-00280	Auslösung	49	E006-00150	Zylinderkopfschraube
22	B015-00290	Schöpfer	50	E006-01150	Pendelfederschraube
23	E007-10490	Fallenscheibe	51	E006-01490	Ansatzschraube
24	B015-00313	Schlußscheibe	53	E008-00060	Mutter M3
25	B015-00330	Schlagübertragungshebel	54	E008-00120	Zeigermutter M 2
26	B015-00640	Hammer	55	E008-00480	Pendelmutter
27	B015-00810	Auslösenocken	56	E013-00580	Sicherungsscheibe
28	B015-00822	Rechen	57	E013-00610	Sicherungsscheibe
29	B017-00163	Schlagrolle	58	E014-01610	Feder f. Pendellinse
30	B018-00770	Hammerspiel	59	E027-03010	Wellscheibe
			60	E008-01060	Mutter

- Ankerbrücke (A)
- Minutenrad (A, D)
- Laufad (D)
- Sekundenrad (D)
- Steigrad (D)
- Anker (B)
- Zeigerrohr (A)
- Pendeloberteil (A)
- Pendel kpl. (A, C)
- Pendelstab (A)
- Pendellinse (C)

Bestellhinweise!

Bei Ersatzbestellung verwenden Sie bitte die auf der Zeichnung angegebene Teilenummer

Bei Teilen mit eingekreistem Buchstabe sind die Bezeichnung, die Werknummer und folgende Daten anzugeben:

- (A) Länge -L- (in mm)
- (B) Länge -L- der Ankerbrücke (in mm)
- (C) Durchmesser (in mm)
- (D) Pendellänge (in cm), siehe Hinterplatine
- (E) Herstellungsjahr, siehe Hinterplatine
- (F) Besondere Hinweise in der Stückliste beachten!

Order instructions!

When ordering spare parts please use the part number indicated on the drawing.

If you order spare parts with a letter in a circle, please let us know part name, the movement reference and

- (A) Length -L- (in mm)
- (B) Length -L- of suspension bridge (in mm)
- (C) Diameter (in mm)
- (D) Pendulum length (in cm), see stamp on back plate
- (E) Year of production, see stamp on back plate
- (F) Pay attention to special notes, in spare parts list.

Instructions de commande!

Si vous commandez des fournitures, veuillez indiquer le numéro de la pièce citée sur le croquis.

Si vous commandez des fournitures avec lettre en cercle, veuillez indiquer la dénomination, la référence

- (A) longueur -L- (en mm)
- (B) longueur -L- du pont de suspension (en mm)
- (C) diamètre (en mm)
- (D) longueur du balancier (en cm), voir indication platine arrière
- (E) année de production, voir indication platine arrière
- (F) veuillez observer les indications spéciales dans la liste de fournitures.