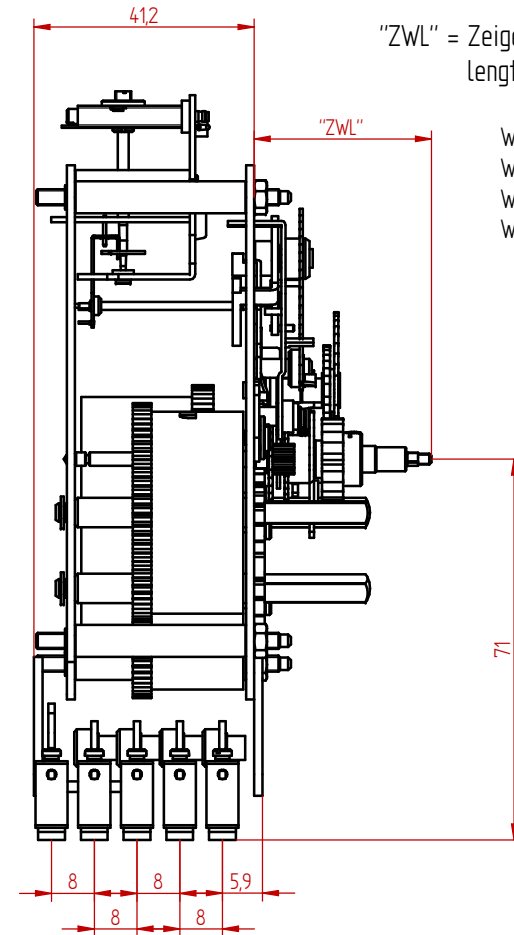
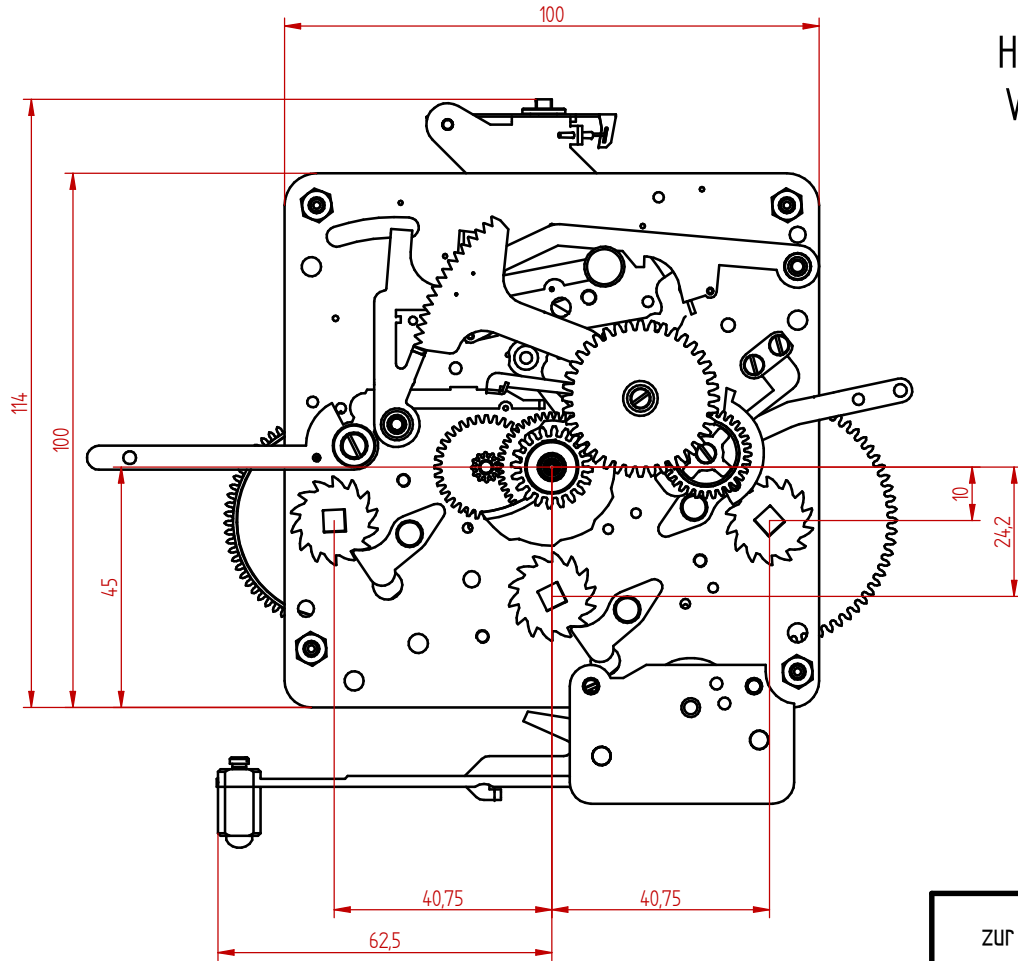


Hermle Werk
W0340-020




"ZWL" = Zeigerwerkslänge
length of centershaft

Werk	ZWL
W0340-021	27,6
W0340-020	33,2
W0340-023	53,2

zur Information

8 Tage Westminster Schlagwerk; Federzug; Gangregler; 5 Hämmer unten

8 day westminster chime movement; key wound; floating balance; 5 hammers below

 <small>78559 Gosheim</small>		Masse ohne Toleranzangabe DIN 2768 f	Werkstück- kanten DIN 6784	Maßstab : 1:1	Gew.: 0,000 kg
		Einbauzeichnung			
Datum	Name				
Bear. 22.07.2015	HMetzger				
Gepr.					
Norm		W0340-020		Blatt 1 von 1	
Zust.	Anderung	Datum	Nam.		