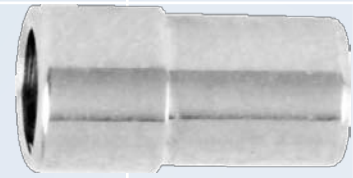
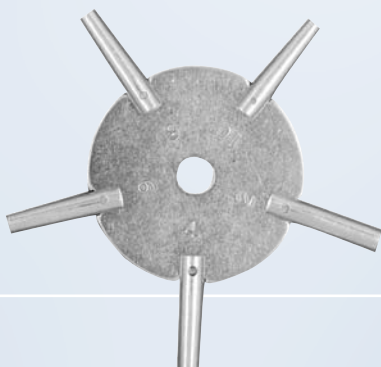


7



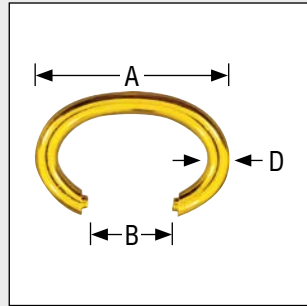
Ersatzteile für Taschenuhren und Gehäusetubus

Spare parts for pocket watches
and case tubes



Taschenuhrbügel – ovale Form Einzelgrößen

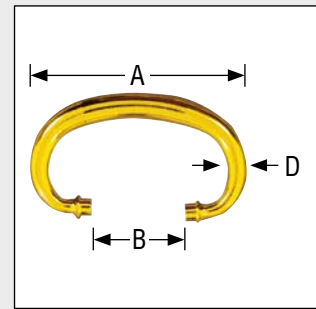
Bows for pocket
watches
oval, modern bows
single sizes



Form: 1

Taschenuhrbügel – oval, modern Einzelgrößen

Bows for pocket
watches
oval, modern bows
single sizes



Form: 2

Oval – modern Abm. / Size:		€ pro Stück	Taschenuhrbügel	
A	B		Gelb yellow	Stahl steel
14,0	6,0	Art.Nr. VPE	041 090 2 10	041 040 2 10
16,0	7,5		041 091 2 10	041 041 2 10

Bügel oval Abm. / Size:			€ pro Stück	Taschenuhrbügel ovale Form:			
A	B	D		Gelb yellow	Stahl steel	Rosé rosé	Versilbert silver plat.
11,0	4,3	1,5	Art.Nr. VPE	041 050 2 10	0 41 000 2 10		
13,0	7,0	1,8		041 051 2 10	041 001 2 10	041 061 2 10	041 081 2 10
15,0	7,0	1,8		041 052 2 10	041 002 2 10	041 062 2 10	041 082 2 10
17,0	8,0	2,1		041 053 2 10	041 003 2 10	041 063 2 10	041 083 2 10
19,0	10,0	2,1		041 054 2 10	041 004 2 10	041 064 2 10	041 084 2 10
21,0	10,0	2,1		041 055 2 10	041 005 2 10		

Sortiment Taschenuhrbügel – oval, gelb + Stahl

Assortment of
bows for pocket
watches oval
yellow + steel

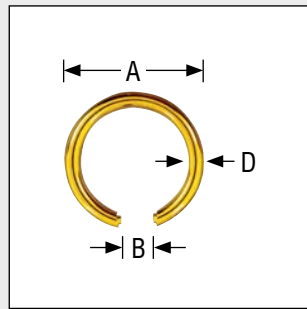
Inhalt:
12 x 2 Stück
von 11,0 - 21,0 mm



Sortiment Bügel oval	€ pro Sort.	Sortiment Bügel oval
Sortiment Inhalt: 24 Stück	Art.Nr. VPE	041 098 1

Taschenuhrbügel – runde Form Einzelgrößen

Bows for pocket
watches
round bows
single sizes



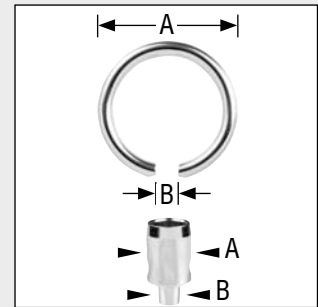
Form: 3

Bügel rund Abm. / Size:			€ pro Stück	Taschenuhrbügel	
A	B	D		Gelb yellow	Stahl steel
14,0	5,0	1,8	Art.Nr. VPE	041 012 2 10	041 007 2 10
16,0	5,0	2,1		041 013 2 10	041 008 2 10
18,0	5,0	2,1		041 014 2 10	041 009 2 10
20,0	5,0	2,1			041 010 2 10

* Hanhart *

Stoppuhrbügel Bügelkopf

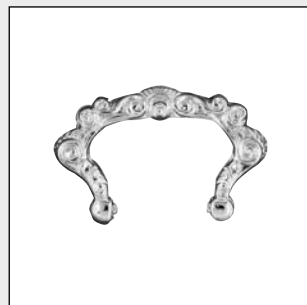
Bows for stop
watches



Bügel rund Abm. / Size:		€ pro Stück	Stoppuhr Hanhart	
A	B		Bügel Chrom	Bügelkopf Chrom
20,0	3,0	Art.Nr. VPE	041 011 2 10	
6,0	3,0			9380 9510 1 10

Taschenuhrbügel – Fantasie-Form Einzelgrößen

Bows for pocket
watches
fantasie antik
single sizes



Form: 7

Fantasie Abm. / Size:		€ pro Stück	Taschenuhrbügel	
A	B		Gelb yellow	Stahl steel
23,0	10,0	Art.Nr. VPE	041 033 2 10	041 023 5 25

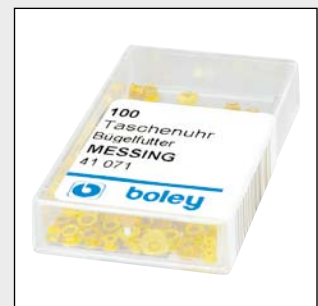


Taschenuhrbügel Futter Bügelkopf-Futter

Bushings

Inhalt / Packung:
100 Stück

Content:
100 pieces



Bügelkopf- Futter	€ pro Sort.	Futter	
		Messing brass	Neusilber nickel silver
Sortiment Inhalt: 100 Stück	Art.Nr. VPE	041 071 1 10	041 070 1 10

Taschenuhrschlüssel

Keys for pocket watches

Taschenuhrschlüssel, einzeln mit gedrehtem, vernickeltem Stahlschaft und gestanztem Messinggriff

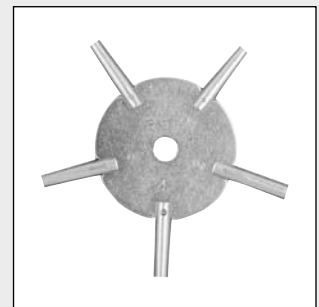


Schlüssel Abm. / Size:		€ pro Stück	Taschenuhrschlüssel	
□ No.	Art.Nr. VPE		1. Qualität	
1,80	1		041 101	2 10
1,75	2		041 102	2 10
1,65	3		041 103	2 10
1,60	4		041 104	2 10
1,50	5		041 105	2 10
1,40	6		041 106	2 10
1,30	7		041 107	2 10
1,20	8		041 108	2 10
1,15	9		041 109	2 10
1,05	10		041 110	2 10
0,95	12		041 112	2 10

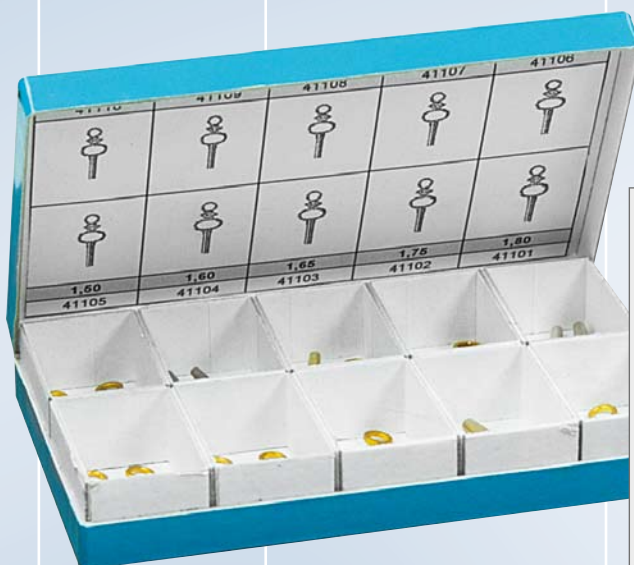
Sternschlüssel für Taschenuhren

Keys for pocket watches

Vernickelt mit 5 Enden
1. Qualität



Sternschlüssel Abmessung A	€ pro Stück	Sternschlüssel	
		1. Qualität	
1,05 - 1,20 1,40 - 1,60 1,75	Art.Nr. VPE	041 122	1 10
1,00 - 1,15 1,30 - 1,50 1,65		Art.Nr. VPE	041 124



Sortiment Taschenuhrschlüssel

Assortment of winding keys for pocket watches

Inhalt:
10 x 2 Stück
von Nr. 2 - 12
Vierkant: 0,95 - 1,75 mm



Sortiment TU-Schlüssel	€ pro Sort.	Taschenuhrschlüssel	
		Sortiment	
Sortiment Inhalt: 20 Stück	Art.Nr. VPE	041 120	1

Drückerhülsen für Taschenuhren

Push piele tubes for pocket watches

Inhalt:
5 Stück pro
Abmessung
L = 10 mm



Hülsen-Ø Abm. / Size:		€ pro Stück	Drückerhülsen für TU	
Innen:	Außen:			einzel
0,95	1,20	Art.Nr. VPE		049 761 5 50
1,05	1,20			049 762 5 50
1,20	1,50			049 763 5 50
1,45	1,80			049 764 5 50
1,45	1,90			049 765 5 50
1,55	2,00			049 766 5 50
1,60	2,20			049 767 5 50
1,55	2,50			049 768 5 50
1,90	2,60			049 769 5 50
2,10	2,90			049 770 5 50

Sortiment Drückerhülsen für Taschenuhren

Assortment of push-piele tubes for pocket watches

Inhalt:
10 x 3 Stück
Nr. 1 - 10
Innen Ø: 0,95 - 2,10
Aussen Ø: 1,20 - 2,90



Sortiment Drückerhülsen	€ pro Sort	Drückerhülsen Sortiment	
Sortiment Inhalt: 30 Stück	Art.Nr. VPE		049 760 1

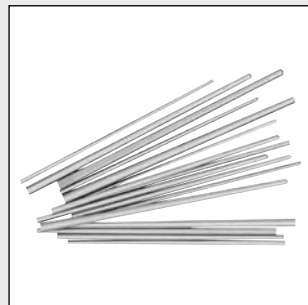
Scharnierstifte konisch, für Taschenuhren

Case joint pins for pocket watches

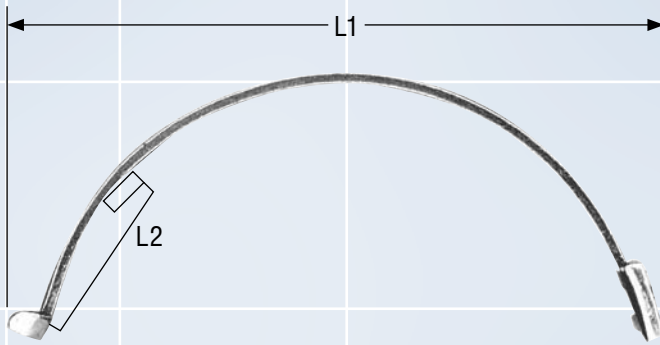
Inhalt / Packung:
100 Stück

Content:
100 pieces

Durchm.: Ø 0,4 - 1,5
Länge: 30 - 40 mm



Scharnierstifte	€ pro Sort.	Stifte konisch	
		Messing brass	Neusilber nickel silver
Sortiment Inhalt: 100 Stück	Art.Nr. VPE	049 700 1 10	049 710 1 10



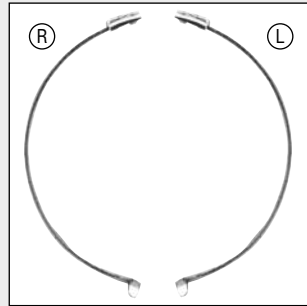
Sprungdeckelfedern für Taschenuhren

Case springs for pocket watches

Sprungdeckelfedern aus Stahl

Form: Rechts bzw.

Form: Links



Lederbeutel für Taschenuhren

Leather watch pockets

Aus braunem Nappaleder



Abm. / Size:		€ pro Stück	Sprungdeckelfedern	
L1 mm	L2 mm		Rechts right	Links left
Form: (R) Rechts – right		Art.Nr. VPE		
3,30	1,40		041 131 1 10	
3,70	1,40		041 132 1 10	
5,75	1,60		041 136 1 10	
5,90	1,60		041 138 1 10	
6,10	1,60		041 139 1 10	
6,60	1,60		041 140 1 10	
6,90	1,60		041 142 1 10	
7,25	1,60		041 144 1 10	
7,50	1,80		041 145 1 10	
Form: (L) Links – left		Art.Nr. VPE		
3,85	1,60			041 134 1 10
4,60	1,60			041 135 1 10
6,60	1,60		041 141 1 10	

Abm. / Size:	€ pro Stück	Lederbeutel	
Innen-Ø mm		TU	
50	Art.Nr. VPE	041 250 1 10	
60		041 260 1 10	
70		041 270 1 10	

Schutzkapseln für Taschenuhren

Watch pocket protector

Aus Kunststoff
Bergmannskapseln
Innen-Ø: 54 mm
Farbe: schwarz



Ausführung Kunststoff Schwarz	€ pro Stück	Schutzkapsel für Taschenuhren	
Schutzkapsel einzeln		Art.Nr. VPE	041 010 1 10

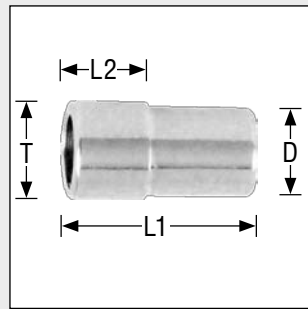
Tubes 1,60

Gehäusetubes

Case tubes 1,60

Swiss Made

Für den Einzelbezug:
Packung à 10 Stück
pro Größe



Tubes 1,60

Abm. / Dimensions				€ pro Stück	Tubes 1,60
Tubes Ø		Tubes L = mm			
T	D	L1	L2		
1,60	1,50	2,20	1,20	Art.Nr. VPE	031 901 10 100
		2,40	1,20		031 902 10 100
		2,40	1,40		031 903 10 100
		2,50	1,00		031 904 10 100
		2,60	1,20		031 905 10 100
		2,60	1,40		031 906 10 100
		2,80	1,20		031 907 10 100
		2,80	1,40		031 908 10 100
		3,00	1,40		031 909 10 100
		3,20	1,40		031 910 10 100

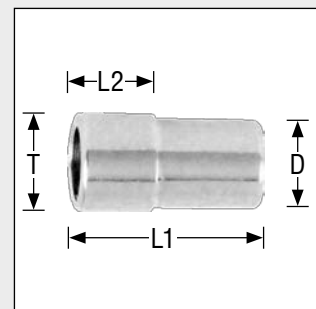
Tubes 1,80

Gehäusetubes

Case tubes 1,80

Swiss Made

Für den Einzelbezug:
Packung à 10 Stück
pro Größe



Tubes 1,80

Abm. / Dimensions				€ pro Stück	Tubes 1,80
Tubes Ø		Tubes L = mm			
T	D	L1	L2		
1,80	1,80	2,20		Art.Nr. VPE	031 911 10 100
	1,70	2,60	1,40		031 912 10 100
	1,60	2,60	1,50		031 913 10 100
	1,60	2,70	1,20		031 914 10 100
	1,60	2,80	1,50		031 915 10 100
	1,60	3,00	1,40		031 916 10 100
	1,70	3,00	1,50		031 917 10 100
	1,70	3,00	1,20		031 918 10 100
	1,60	3,40	1,40		031 919 10 100
	1,60	3,50	1,50		031 920 10 100

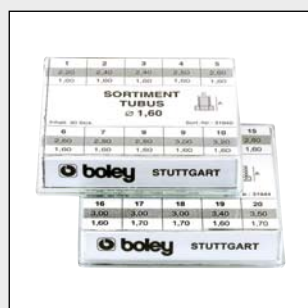
Sortiment

Gehäusetubes

Tubes 1,30 - 1,60 - 1,80

Assortment of
tubes: 1,30 - 1,60 - 1,80
waterproof case

Inhalt:
12 x 6 Stück sortiert



Tubes 1,30 - 1,60 - 1,80

Sortiment Gehäuse- tubes	€ pro Sort.	Gehäusetubes	
		Tubes 1,30 - 1,60 - 1,80	Sortiment
Sortiment Inhalt: 72 Stück	Art.Nr. VPE	030 979	1 10

Sortiment

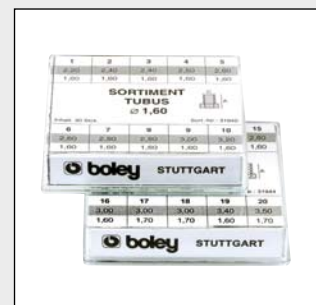
Gehäusetubes

Tubes 1,60

Tubes 1,80

Assortment of
tubes for
waterproof cases

Inhalt:
100 Stück
10 x 10 Stück sortiert



Tubes 1,60
Tubes 1,80

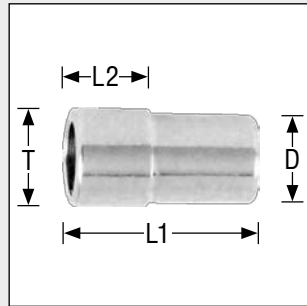
Sortiment Gehäuse- tubes	€ pro Sort.	Gehäusetubes	
		Tubes Ø 1,60	Tubes Ø 1,80
Sortiment Inhalt: 100 Stück	Art.Nr. VPE	031 940	031 944
		1 10	1 10

Tubes 2,00 Gehäusetubes

Case tubes 2,00

Swiss Made

Für den Einzelbezug:
Packung à 10 Stück
pro Größe



Tubes 2,00

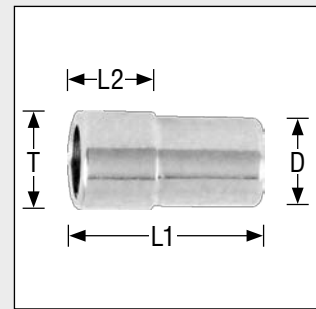
Abm. / Dimensions				€ pro Stück	Tubes 2,00
Tubes Ø		Tubes L = mm			
T	D	L1	L2	Art.Nr. VPE	
2,00	1,80	2,40	1,15	Art.Nr. VPE	030 913 10 100
		2,80	1,15		030 914 10 100
		2,80	1,50		030 915 10 100
		3,30	1,50		030 916 10 100
		3,90	1,50		030 917 10 100
		4,50	1,50		030 918 10 100
	1,90	3,30	1,15		030 919 10 100
		3,80	1,15		030 920 10 100
		3,00	1,50		030 921 10 100
		3,60	1,50		030 922 10 100
		4,20	1,50		030 923 10 100
		4,80	1,50		030 924 10 100

Tubes 2,50 Gehäusetubes

Case tubes 2,50

Swiss Made

Für den Einzelbezug:
Packung à 10 Stück
pro Größe



Tubes 2,50

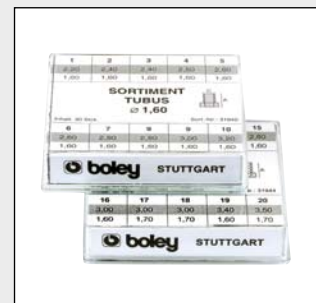
Abm. / Dimensions				€ pro Stück	Tubes 2,50
Tubes Ø		Tubes L = mm			
T	D	L1	L2	Art.Nr. VPE	
2,50	1,90	3,20	1,90	Art.Nr. VPE	030 901 10 100
		3,85	1,90		030 902 10 100
		4,95	1,90		030 903 10 100
		5,05	1,90		030 904 10 100
2,50	2,00	3,55	1,90		030 905 10 100
		4,25	1,90		030 906 10 100
		4,45	1,90		030 907 10 100
		4,75	1,90		030 908 10 100
2,50	2,20	3,20	1,90		030 909 10 100
		3,50	1,90		030 910 10 100
		4,05	1,90		030 911 10 100
		4,35	1,90		030 912 10 100

Sortimente Gehäusetubes

Tubes 2,00

Tubes 2,50

Assortment of
tubes for
waterproof cases



Inhalt:

120 Stück
12 x 10 Stück sortiert

Tubes 2,00
Tubes 2,50

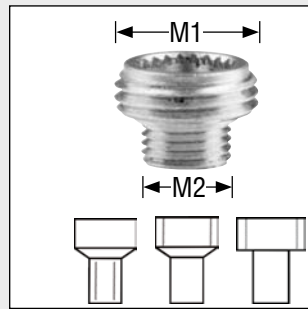
Sortiment Gehäuse- tubes	€ pro Sort.	Gehäusetubes	
		Tubes Ø 2,00	Tubes Ø 2,50
Sortiment Inhalt: 120 Stück	Art.Nr. VPE	030 969 1 10	030 959 1 10

★ RLX ★

Schraubtubes für RLX Schraubkronen

Tubes for screw-on crowns - with gaskets

Schraubtubes, einzeln
Dichtungsringe, einzeln



Form: A - B - C

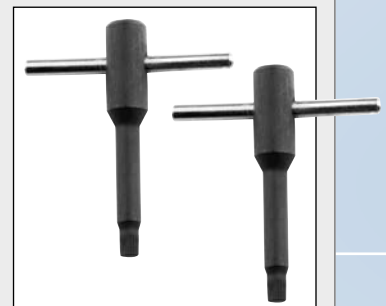
Ausf. / Exec. Gewinde:		€ pro Stück	Tubes RLX	
M1	M2		komplett mit Dichtungsring	Dichtungsring, einzeln
Form: A alte Form		Art.Nr. VPE	- Alter Tubes - Riffelung unten im Ansatz	
4,00	2,50		Damen	031 961 1
4,40	3,00	Herren	031 962 1	015 962 3
Form: B alte Form		Art.Nr. VPE	- Neuer Tubes - Riffelung oben im Kopf	
4,00	2,50		Damen	031 963 1
4,40	3,00	Herren	031 965 1	015 965 3
Form: C neue Form		Art.Nr. VPE	- Neuer Tubes - flach Riffelung oben im Kopf	
4,00	2,50		Damen	031 964 1
4,40	3,00	Herren	031 966 1	015 966 3

★ RLX ★

Schraubwerkzeuge für RLX Schraubtubes

Tools for RLX screwing in tubes

Mit diesen Werkzeugen kann man die Schraubtubes RLX leicht in das Gehäuse ein- und aus-schrauben



Schraubwerkzeuge Tubes-Rille:	€ pro Stück	Schraubwerkzeug für RLX Tubes	
	Art.Nr. VPE	Tubes	passend für Tubes:
Tubes Rille: Ø Form: A			
1,50		517 651 1	031 961
2,00		517 652 1	031 962
Tubes Rille: Ø Form: B			
2,70		517 653 1	031 963
3,00		517 655 1	031 965
Tubes Rille: Ø Form: C			
2,70		517 653 1	031 964
3,00		517 655 1	031 966

Werkhaltelaschen und Schrauben für Armbanduhren

Casing clamps for wrist watches

Fabrikat:

ETA 2801 - 2892
7750



Fabrikat Kaliber-Nr. ETA	Laschen L = mm Stärke	Werkhalte-	
		Laschen clamps	Schrauben screws
2801, 2801-1 2804, 2804-2 2821, 2821-2 2824, 2824-2 2836, 2836-2 2846	3,40	049 921 10 100	020 080 10 100
	4,00	049 922 10 100	
	4,25	049 923 10 100	
2890 2892, 2892-2 2892A2 2893 205.911 251.262	2,65	049 924 10 100	020 082 10 100
	2,85	049 925 10 100	
	3,40	049 926 10 100	
	4,50	049 927 10 100	
7750 7751 7758 7760	2,30	049 928 10 100	020 084 10 100
	0,28		
	2,30	049 929 10 100	
	0,38		



Sortiment Werkhaltelaschen und Schrauben

Assortment of casing clamps and screws

Inhalt:

9 x 4 Stück
Werkhaltelaschen
Nr. 049 921 bis 049 929
3 x 10 Stück
Werkhalteschrauben
Nr. 020 080 bis 020 084



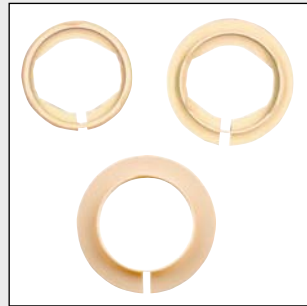
Sortiment Laschen und Schrauben	€ pro Sort.	Werkhaltelaschen Sortiment
Sortiment Inhalt: 36 Stück	Art.Nr. VPE	049 920 1

Werkhalteringe für Quarz Armbanduhren

Casing rings movement holders

Innen-Ø: Form + Rund
Aussen-Ø: Rund

Quarz



Ausf. / Exec.		€ pro Stück	Werkhalteringe – Quarz		
Form Innen	Rund Aussen		Form rund	Höhe	passend für: Fabrikat / Kaliber
3 3/4	30,0	Art.Nr. VPE	049 501	1,80	ETA 280.002
			2 10		
	30,0		049 502	1,95	RL 732 PUW 211
			2 10		
5 1/2	35,0		049 505	1,95	ETA 976.001
			2 10		
	35,0		049 507	2,50	ETA 901.xxx, 980.xxx FE 5120, RL 751-753
			2 10		
	35,0		049 508	3,20	FE 5820
			2 10		
6 3/4	35,0		049 510	2,50	MIY 5Y30, 1L32 6L32, RL 763
			2 10		
	35,0		049 512	3,07	ETA 802.xxx, FE 6230 MIY 2035, ISA K63
			2 10		
Ausf. / Exec.		€ pro Stück	Werkhalteringe – Quarz		
Rund Innen	Rund Aussen		Form rund	Höhe	passend für: Fabrikat / Kaliber
7 3/4	35,0	Art.Nr. VPE	049 513	2,50	ETA 956.032 956.112
			2 10		
8 3/4	35,0		049 514	2,50	ETA 956.412 RL 785
			2 10		
	35,0		049 515	3,40	ETA 803.114 255.411
			2 10		
10 1/2	35,0		049 516	1,95	ETA 255.441
			2 10		
	35,0		049 517	2,50	ETA 955.412 RL 705
			2 10		
	35,0		049 518	3,40	ETA 804.114 MIY 2015, GM12
			2 10		
11 1/2	35,0		049 520	1,95	ETA 255.111
			2 10		
	35,0		049 521	2,50	ETA 955.112 RL 715
			2 10		
	35,0		049 522	3,00	RL 315 TMI VX 43
			2 10		
13 1/4	33,0		049 524	4,60	ETA 251.272
			2 10		
	33,0		049 525	5,12	ETA 251.262 G10.211
			2 10		

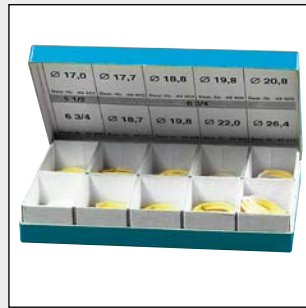
Casing rings

Sortiment Werkhalteringe für mechanische Armbanduhren

Assortment of
casing rings

Inhalt:

10 x 2 Stück
Werkhalteringe: 5 1/2 -
6 3/4 x 8, 10 1/2 - 11 1/2
einsortiert in Kartonetui



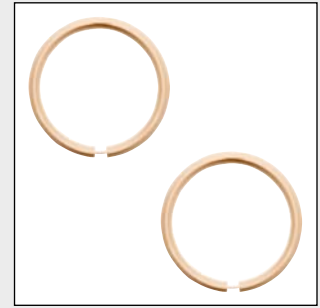
Sortiment Werkhalte- ringe	€ pro Sort.	Werkhalteringe	
Sortiment Inhalt: 20 Stück	Art.Nr. VPE		für mechanische Uhren 049 900 1

Werkhalteringe für mechanische Armbanduhren

Casing rings
movement holders

Innen-Ø: Form
+ Rund
Aussen-Ø: Rund

Mechanik



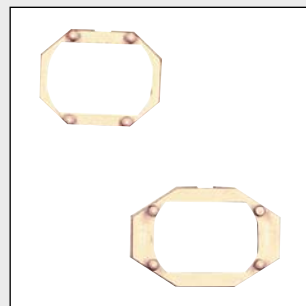
Ausf. / Exec.		€ pro Stück	Werkhalteringe	
Form Innen	Rund Außen		Form rund	Mechanik
5 1/2	17,0	Art.Nr. VPE	049 901 2 10	
	17,5		049 902 2 10	
	18,8		049 903 2 10	
	19,8		049 904 2 10	
	20,8		049 905 2 10	
6 3/4	18,8		049 907 2 10	
	19,8		049 908 2 10	
	22,4		049 909 2 10	
	26,4		049 910 2 10	

Werkhalteringe Umbau-Passringe für Armbanduhren

Casing rings
movement holders

Innen-Ø: Form
Aussen-Ø: Form
+ Rund

Für Quarzuhwerke 3 3/4 x 6
zum Umbau von
mechanischen Werken
5" - 5 1/4 - 6 3/4



Ausf. / Exec.		€ pro Stück	Werkhalteringe	
Form Innen	Rund Außen		Form rund	Mechanik
10 1/2	25,6	Art.Nr. VPE	049 931 2 10	
	28,0		049 935 2 10	
	30,0		049 939 2 10	
11 1/2	30,0		049 947 2 10	

Ausf. / Exec.		€ pro Stück	Werkhalteringe – Umbau		
Form Innen	Form Aussen		Form	Höhe	passend für: Fabrikat / Kaliber
3 3/4	5	Art.Nr. VPE	049 912 1 10	1,90	PUW 211, RL 732 -AS 976
3 3/4	5 1/4		049 913 1 10	1,90	PUW 211, RL 732 -AS 1051
5 1/2	6 3/4 x 8		049 906 1 10	2,20	FE 5820 -ST 69, 69-21

Ausf. / Exec.		€ pro Stück	Werkhalteringe		
Form Innen	Form Aussen		Form rund	Höhe	passend für: Fabrikat / Kaliber
3 3/4	6 3/4	Art.Nr. VPE	049 914 1 10	1,90	PUW 211, RL 732 -A