


# ETA 201.001

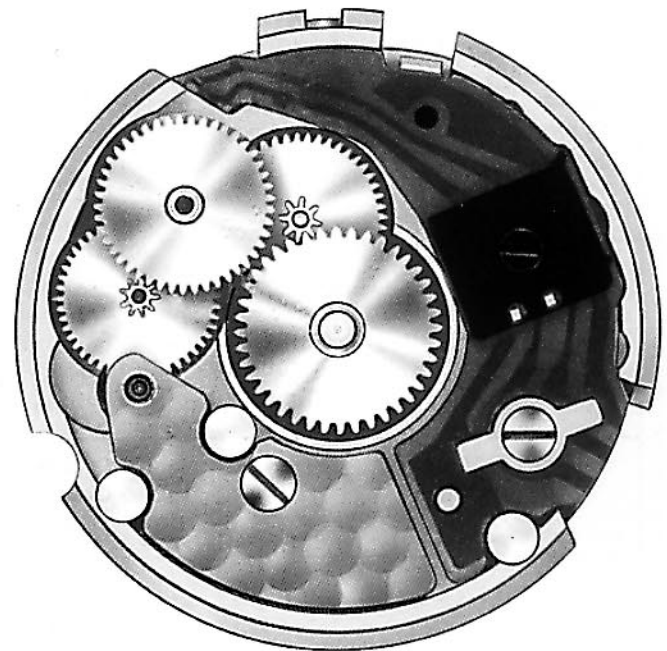
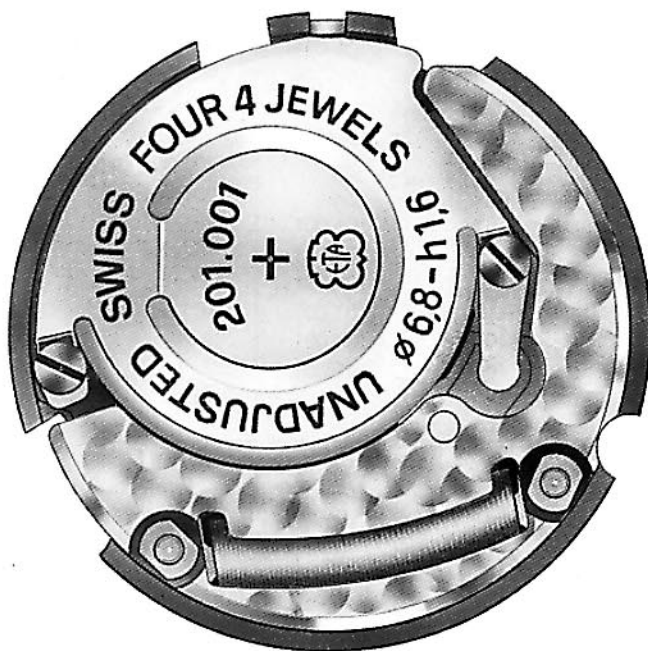
COMMUNICATION  
TECHNIQUE

TECHNISCHE  
MITTEILUNG

TECHNICAL  
COMMUNICATION

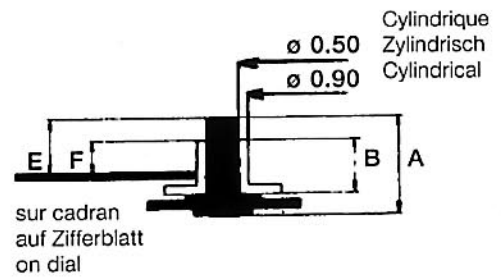
4 1/4'''

4 1/4''' Ø 9,90 mm		
Hauteur Höhe mm Height	2,25	sans cadran ohne Zifferblatt without dial



ETA SA Fabriques d'Ebauches  
Marketing-Ventes  
CH-2540 Grenchen

Aiguillage No Zeigerwerk Nr Hand-fitting No	Longueur Länge Length mm		Tenon de centre Zentrumstift Cannon pinion stud	Dépassement cadran Höhe ab Zifferblatt Overstepping dial mm	
	A	B		E	F
1	1,04	0,64	0,90	0,46	0,21
2	1,54	1,14	0,90	0,96	0,71
3	2,04	1,64	0,90	1,46	1,21
4	2,54	2,14	0,90	1,96	1,71



Ebat de roue des heures: 0,04 mm  
 Spiel des Stundenrad: 0,04 mm  
 Shake of the hour wheel: 0.04 mm

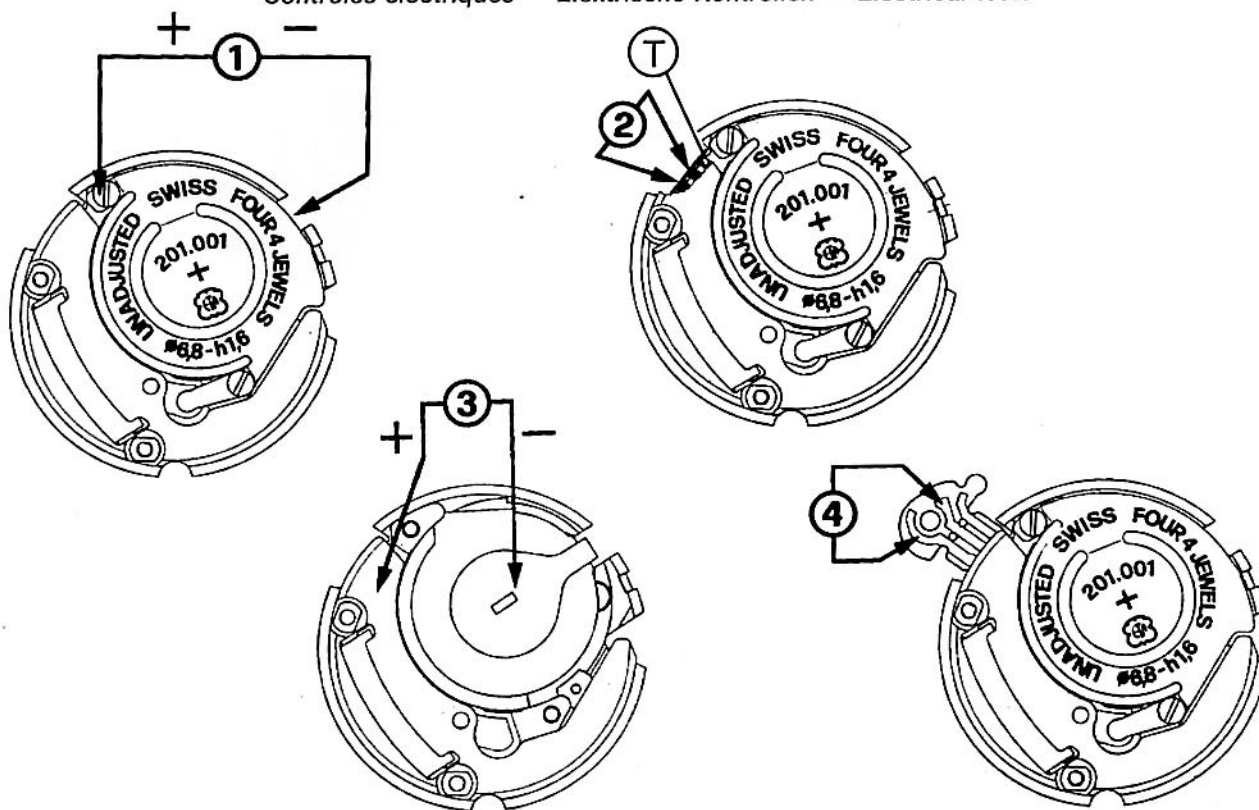
### INTERCHANGEABILITE - AUSWECHSELBARKEIT - INTERCHANGEABILITY

No Nr No	ancien No alte Nr old No	Cal. - Kal. - Cal.		No Nr No	ancien No alte Nr old No	Cal. - Kal. - Cal.	
		101.001	201.001			101.001	201.001
10.020	100	101.001	---	31.046	250	101.001	101.001
10.020.07	100	---	201.001	31.081	243	101.001	201.001
10.048.07	110	101.001	201.001	51.515	4266	101.001	---
10.049.07	119	101.001	201.001	51.600	4400	101.001	201.001
10.513	4000	101.001	201.001	51.604	4028	---	201.001
20.570	4929	101.001	201.001	80.206	4303	101.001	---
20.580	4211	101.001	101.001	89.721	4043	---	201.001 3)
20.582	4021	---	201.001	89.722	4044	---	201.001 3)
20.590	4060	---	201.001	90.000	750	101.001	101.001 1)
20.651	4046	101.001	201.001	93.206	917/2	101.001	101.001 2)
20.655	4015	---	201.001	10.048.01	5110	101.001	---
20.920	4068	---	201.001	10.049.01	5119	101.001	101.001
30.012	203	101.001	101.001	10.513.01	54000	101.001	---
30.013	228	101.001	101.001	10.513.02	54000 <sup>1</sup>	101.001	---
31.041	260	101.001	101.001	51.600.01	54400	---	201.001

1) Ø 10,20 mm  
 20,00 mm  
 22,00 mm

2) Or jaune ou blanc  
 Gelb- oder Weissgold  
 Yellow or white gold

3) Ecrou identique  
 Identische Mutter  
 Same nut



ETA 201.001

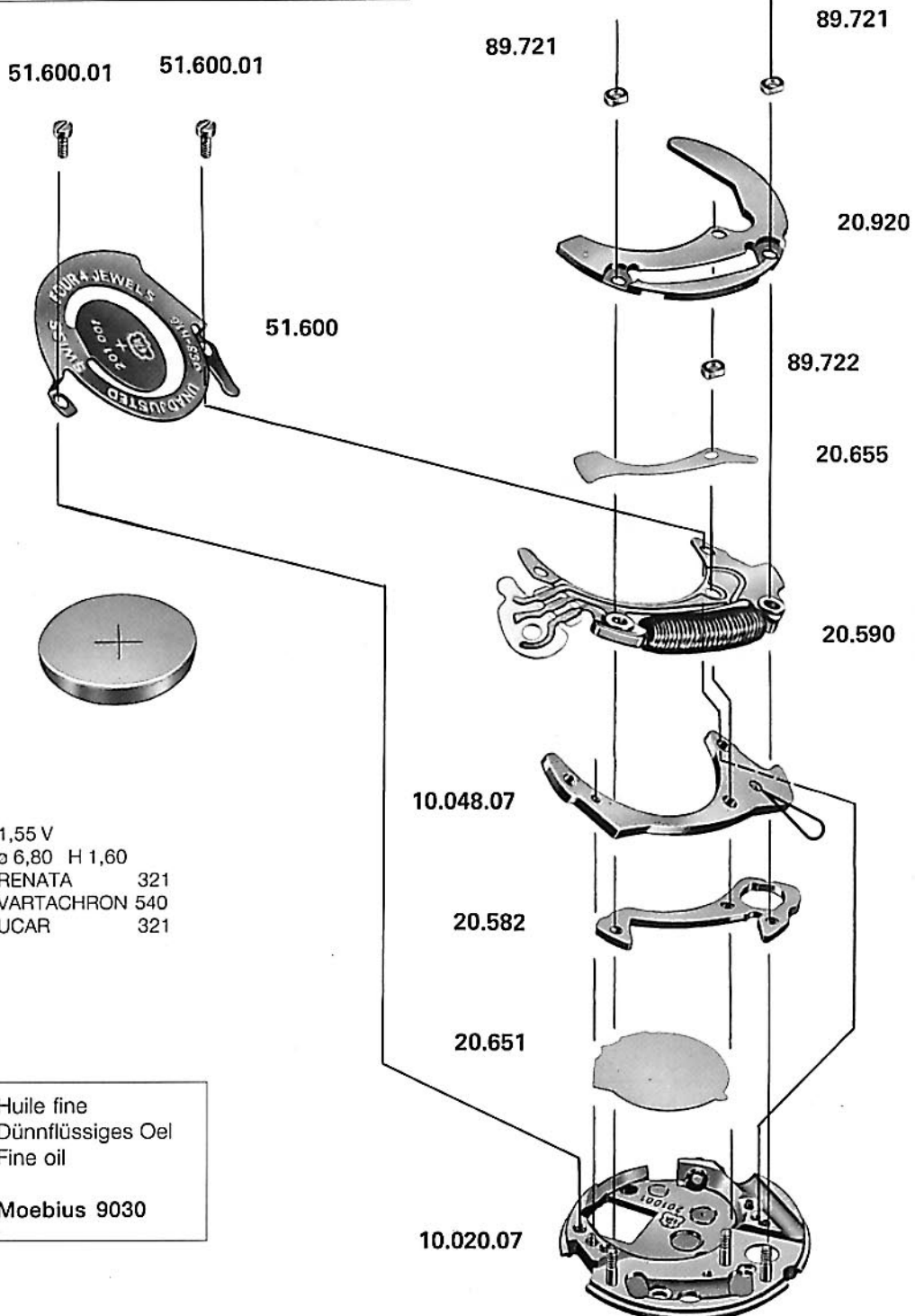
Position Messpunkt Position	Echelle de mesure Einstellung Messgerät Setting of apparatus	Mesure Messung Measurement	Contrôle Kontrolle Test	Remarques Bemerkungen Remarks
1	2 V (Ri ≥ 10kΩ / V)	1,55 V	Tension de la pile Spannung der Batterie Battery voltage	Mesure avec pile Messung mit Batterie Measurement with battery
2	1 V (Ri ≥ 10kΩ / V)	L'aiguille du multimètre oscille en sens + et -. Zeiger im Messgerät pulsiert im + und - Sinn. Hand of the measuring instrument oscillates in + and - direction.	Impulsions à la sortie du circuit intégré, 1 par minute. Ausgangsimpulse am integrierten Schaltkreis, 1 pro Minute. Impulses at output of integrated circuit, 1 per minute.	Mesure avec une pile contrôlée Messung mit kontrollierter Batterie Measurement with controlled battery
3	2 V	≤ 1,30 V Commande du moteur avec 32 pas/s. Mettre en contact le point T et la piste +. Motorantrieb 32 Schritte/s. T-Punkt mit der + Spur verbinden. Motor driven with 32 steps/s. connect T point with the + conductor.	Limite inférieure de la tension de fonctionnement Untere Funktionsspannungsgrenze Lower working-voltage limit	Mesure sans pile, avec alimentation extérieure variable. Messung ohne Batterie, mit variabler Speisung von aussen. Measurement without battery, with variable external supply.
	10 μA	≤ 0,35 μA	Consommation du mouvement Stromaufnahme Uhrwerk Consumption of movement	Mesure sans pile, avec alimentation extérieure 1,55 V. Messung ohne Batterie, mit Speisegerät 1,55 V. Measurement without battery, with power-supply unit 1.55 V.
4	10 kΩ	1,20 - 1,60 kΩ	Résistance de la bobine Spulenwiderstand Resistance of coil	<ul style="list-style-type: none"> <li>Ohmmètres avec tension de mesure supérieure à 0,4 V inappropriés. Tension recommandée 0,2 V. Température ambiante 20° C.</li> <li>Ohmmeter mit Prüfspannung über 0,4 V ungeeignet. Empfehlungswerte Spannung 0,2 V. Raumtemperatur 20° C.</li> <li>Ohmmeters with a test voltage higher than 0,4 V unsuitable. Voltage recommended 0.2 V. Ambient temperature 20° C.</li> </ul>

Montage du module électronique et du mouvement.  
(Liste des fournitures par ordre d'assemblage)

Zusammenstellen der Elektronik-Baugruppe und  
des Basiswerkes.  
(Bestandteilliste in Montager Reihenfolge)

Assembling of the electronic module and the  
basic movement.  
(Part listed in order of assembly)

10.020.07	20.580
20.651	30.012
20.582	10.049.07
10.048.07	10.049.01
20.590	31.041
20.655	30.013
89.722	31.081
20.920	31.046
89.721 (2X)	90.000
10.513	20.570
51.604	51.600
	51.600.01 (2X)



Huile fine  
Dünnflüssiges Oel  
Fine oil

Moebius 9030

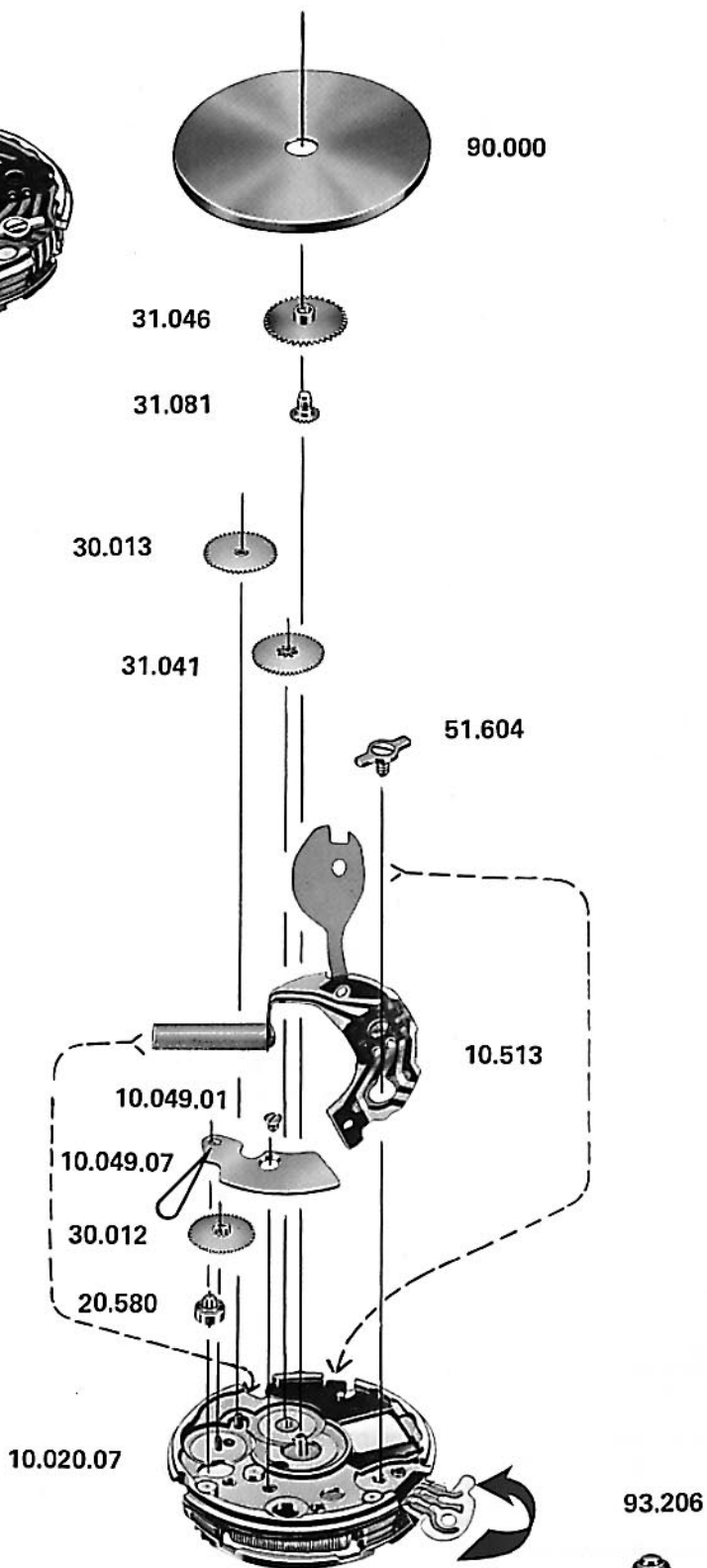


**Montage du module électronique  
et du mouvement.**  
(Liste des fournitures par  
ordre d'assemblage)

**Zusammenstellen der Elektronik-  
Baugruppe und des Basiswerkes.**  
(Bestandteilliste in Montager Reihenfolge)

**Assembling of the electronic  
module and the basic movement.**  
(Part listed in order of assembly)

10.020.07	20.580
20.651	30.012
20.582	10.049.07
10.048.07	10.049.01
20.590	31.041
20.655	30.013
89.722	31.081
20.920	31.046
89.721 (2X)	90.000
10.513	20.570
51.604	51.600
	51.600.01 (2X)



	Huile fine
	Dünnflüssiges Öl
	Fine oil
	<b>Moebius 9030</b>

## Fonction du poussoir de correcteur

Le poussoir de correcteur se trouve côté fond de la boîte, il peut être actionné par une pointe.

Le contrôle du mode de correction avec le fond de la boîte ouvert s'effectue en actionnant le contact-correcteur de mise à l'heure B.

Pour faciliter la mise à l'heure, il est possible de placer la montre sur un miroir pour contrôler la rotation des aiguilles.

Eviter d'utiliser un posage et des outils magnétiques.

### 1. Une pression brève de moins de 2 secondes:

avance d'une minute, répétition possible.

**Remarque:** après la dernière correction des minutes, le saut suivant de l'aiguille se fait exactement 60 secondes plus tard.

Une mise à l'heure à **la seconde** est donc possible.

### 2. Une pression de 2 à 4 secondes:

avance d'une heure, sans perdre la minute, correction du fuseau horaire, répétition possible.

### 3. Pression continue de plus de 4 secondes:

les aiguilles avancent aussi longtemps que l'on presse.

## Cadran

Le cadran est fixé sur la platine par pression, il est orienté par une encoche prévue à cet effet.

Le cadran sert d'appui au rouage, sa face inférieure doit être protégée et rester rigoureusement propre et plate.

## Important

- Les montage et démontage des écrous No 89.721 et 89.722 doivent être faits au moyen d'un outil spécial fourni par ETA.
- Le module électronique et la bobine ne doivent en aucun cas être trempés dans un liquide de nettoyage.
- Manipuler délicatement le stator du moteur.

## Funktionen des Korrektor-Drückers

Der Korrektor-Drücker befindet sich auf der Seite des Gehäusebodens, er kann mit einem spitzen Gegenstand betätigt werden.

Die Kontrolle der Korrektionsmethode mit offenem Gehäuseboden erfolgt durch Berührung des Zeigerstellkontakt-Korrektors B.

Um die Zeigerstellung zu erleichtern, ist es möglich die Uhr über einen Spiegel zu legen, um die Zeigerdrehung zu beobachten.

Die Benützung von magnetischen Werkzeugen ist zu vermeiden.

### 1. Kurzer Druck, weniger als 2 Sekunden:

eine Minute Vorgang, Wiederholung möglich.

**Bemerkung:** nachdem die letzte Minutenkorrektur gemacht ist, folgt der nachfolgende Sprung des Minutenzeigers genau nach 60 Sekunden.

Eine **Sekundengenaue** Zeiteinstellung ist also möglich.

### 2. Druck von 2 bis 4 Sekunden:

eine Stunde Vorgang, ohne die Minute zu verlieren, Korrektur der Zeitzonen, Wiederholung möglich.

### 3. Ununterbrochener Druck, mehr als 4 Sekunden:

die Zeiger drehen sich solange man drückt.

## Zifferblatt

Das Zifferblatt wird durch Druck auf die Werkplatte befestigt, die Aussparung am Zifferblatt muss gegen den Index an der Werkplatte ausgerichtet sein.

Das Zifferblatt dient als Auflage des Räderwerkes; seine Unterseite muss geschützt, sehr sauber und flach gehalten werden.

## Wichtig

- Das Einsetzen resp. Herausnehmen der Mutter Nr 89.721 und der Mutter Nr 89.722 muss mit Hilfe eines Spezialwerkzeuges vorgenommen werden welches bei ETA erhältlich ist.
- Die elektronische Baugruppe, sowie die Spule, dürfen keinesfalls in eine Reinigungsflüssigkeit getaucht werden.
- Stator mit Vorsicht handhaben (nicht verbiegen).

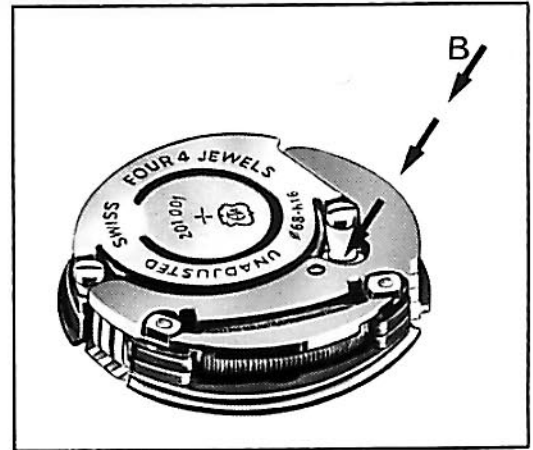
### Functions of the corrector push-piece

The corrector push-piece is placed on the back of the case, it can be actuated with a pointed tool.

The control of the way of correction with the back of the case open is done by actionning the handsetting contact corrector B.

In order to facilitate the handsetting operation, place the watch on a mirror to control the rotation of the hands.

Avoid the use of magnetic tools.



1. A pressure shorter than 2 seconds:

one minute forward, repeating possible.

**Remark:** after the last correction of the minutes, the next jump of the minute hand follows after exactly 60 seconds.  
Hence a **to the second** time setting is possible.

2. A pressure of 2 to 4 seconds:

one hour forward, without losing the minute, correction of the time zone, repeating possible.

3. A steady pressure longer than 4 seconds:

the hands move forward as long as the pressure is done.

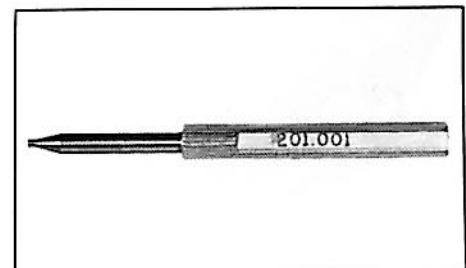
### Dial

The dial is fixed on the main plate by pressure, it is oriented through a notch provided for the purpose.

The dial works as a support for the train wheel, its lower side must be protected and kept absolutely clean and flat.

### Important

- The assembly and the disassembly of the nuts Nr 89.721 and 89.722 must be done with the help of a special tool supplied by ETA.
- The electronic module and the coil should not be dipped into a cleaning solution under any circumstances.
- Handle the stator with great care.





ETASA Fabriques d'Ebauches  
Marketing-Ventes  
CH-2540 Grenchen  
Tél. 032 655 71 11  
Téléfax 032 655 71 74  
A company of **SMH**