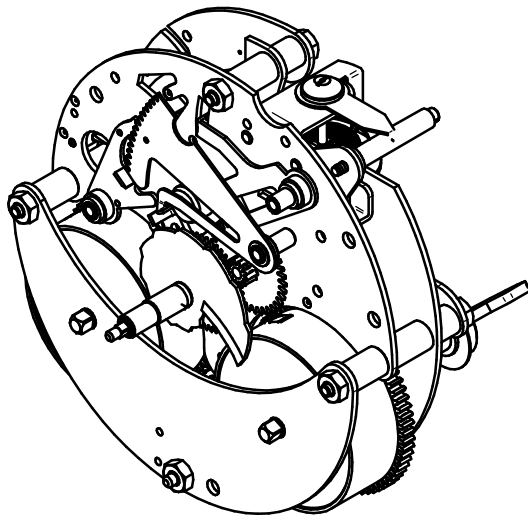
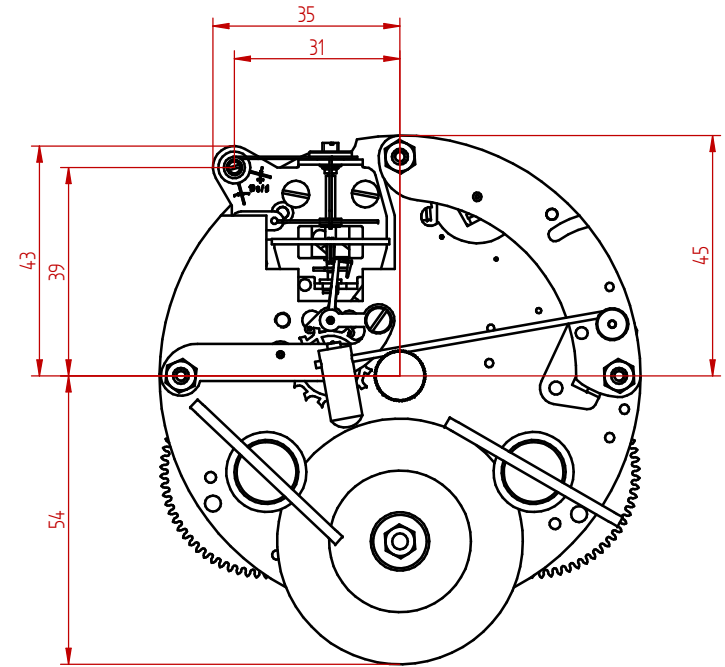
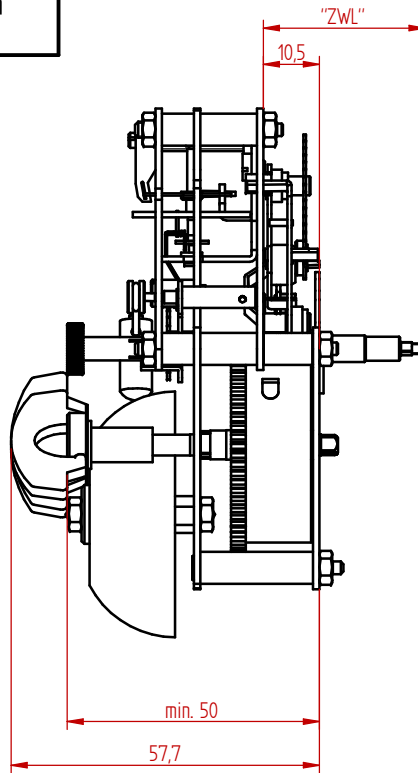
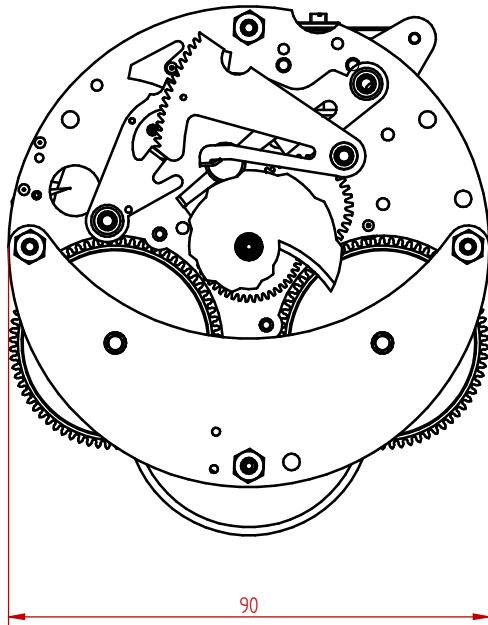


zur Information




8 Tage Halbstunden Schlagwerk; Federzugwerk; Rückaufzug mit Schlüssel; Gangregler;  
1 Hammer auf Glocke

8 day half hour chime movement; back wind; key wound; incl. key; flouting balance;  
1 hammer on bell

Hermle Werk  
W0130-677

Befestigung des Uhrwerks mit  
Werkklappen oder Blindplatine

|   |                  |   |                                  |                 |                  |
|---|------------------|---|----------------------------------|-----------------|------------------|
| <br><small>78559 Gosheim</small> |                  | Masse ohne Toleranzangabe<br>DIN 2768 f | Werkstück-<br>kanten<br>DIN 6784 | Maßstab : 1:1   | Gew.: 0,000 kg   |
|   |                  |   |                                  |                 |                  |
|   | Datum            | Name                                    |                                  | Einbauzeichnung |                  |
|   | Bear. 10.12.2018 | HMetzger                                |                                  |                 |                  |
|   | Gepr.            |   |                                  |                 |                  |
|   | Norm             |   |                                  |                 |                  |
|   |                  |   |                                  | W0130-677       | Blatt 1<br>von 1 |
| Zust.   | Anderung         | Datum                                   | Nam.                             |                 |                  |