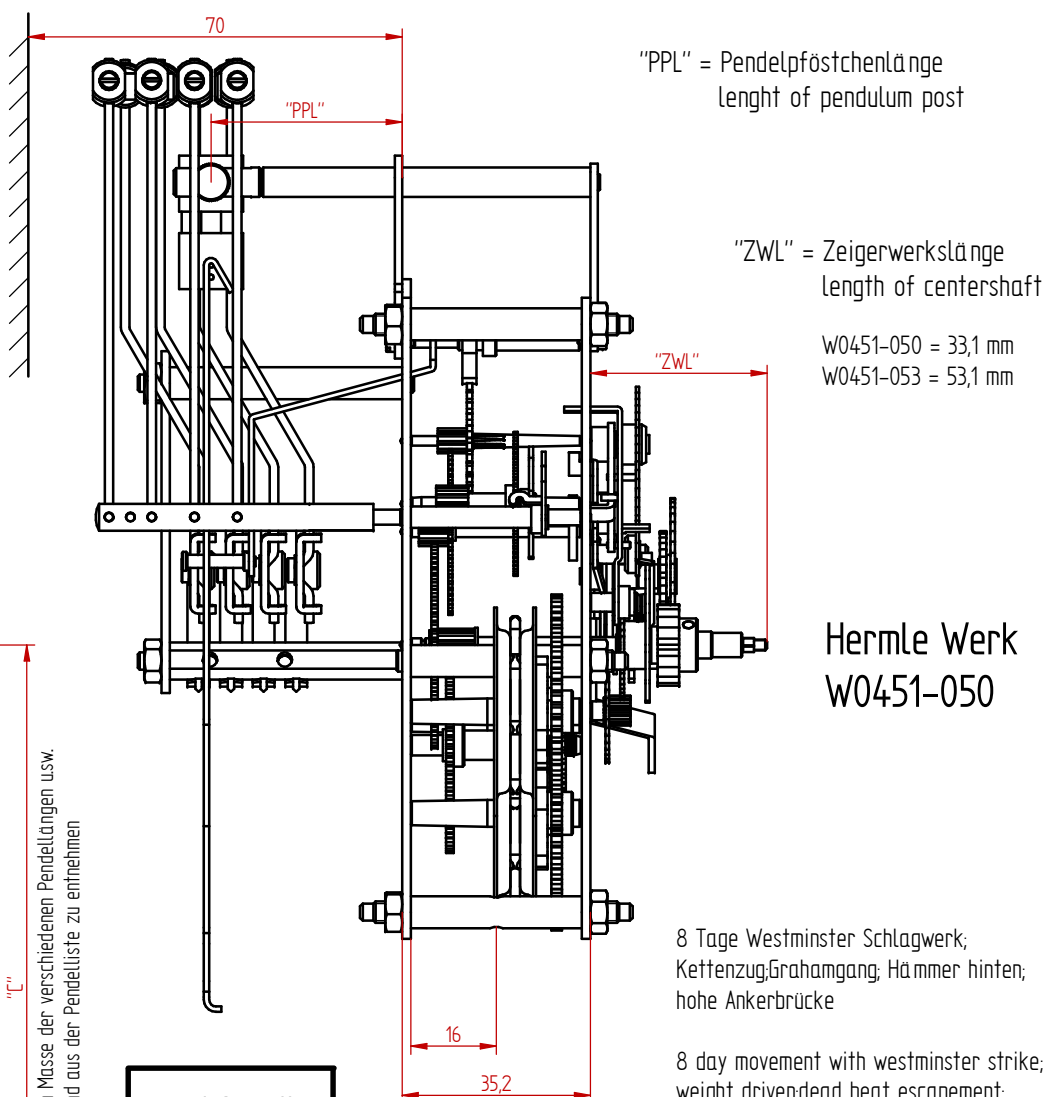


Gehwerkgewicht: 2,15Kg
 Stundenschlagwerkgewicht: 2,15Kg
 Melodieschlagwerkgewicht: 3,0Kg

Die genauen Masse der verschiedenen Pendellängen usw. sind aus der Pendelliste zu entnehmen



"PPL" = Pendelpföstchenlänge
 length of pendulum post

"ZWL" = Zeigerwerkstänge
 length of centershaft


W0451-050 = 33,1 mm
 W0451-053 = 53,1 mm

Hermle Werk
 W0451-050

8 Tage Westminster Schlagwerk;
 Kettenzug;Grahamgang; Hämmer hinten;
 hohe Ankerbrücke

8 day movement with westminster strike;
 weight driven;dead beat escapement;
 hammers behind; high anchor bridge

zur Information

| | | | | | |
|--|----------|---|----------------------------------|------------------|----------------|
|  78559 Gosheim | | Masse ohne Toleranzangabe DIN 2768 f | Werkstück- kanten DIN 6784 | Maßstab : 1:1 | Gew.: 0,000 kg |
| | | Einbauzeichnung | | | |
| | | Datum | Name | W0451-050_H | |
| | | Bear. 06.02.2018 | HMetzger | | |
| | | Gepr. | | | |
| | | Norm | | Blatt 1 von 1 | |
| Zust. | Anderung | Datum | Nam. | | |