


ETA 2681

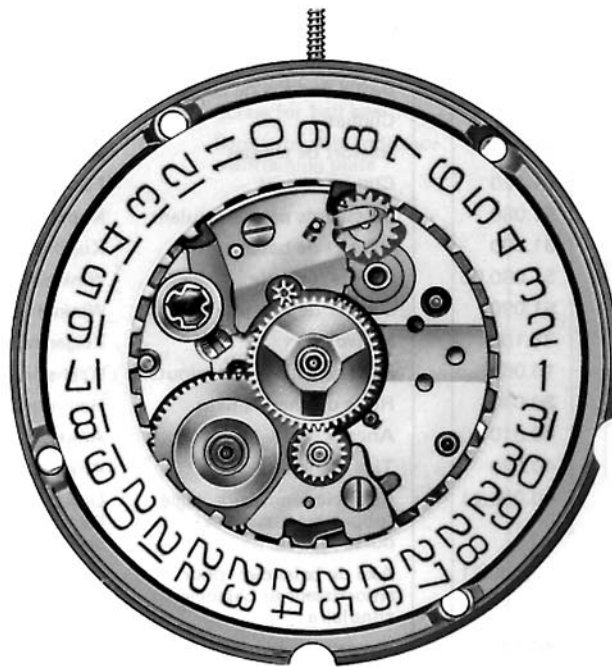
COMMUNICATION
TECHNIQUE

TECHNISCHE
MITTEILUNG

TECHNICAL
COMMUNICATION

8³/₄'''

<p>8³/₄'''</p> <p>Ø 19,40 mm</p> <p>Hauteur mouvement Werkhöhe Movement height</p> <p>4,80 mm</p>	 <p>1 2 3 INS COR</p>
---	---



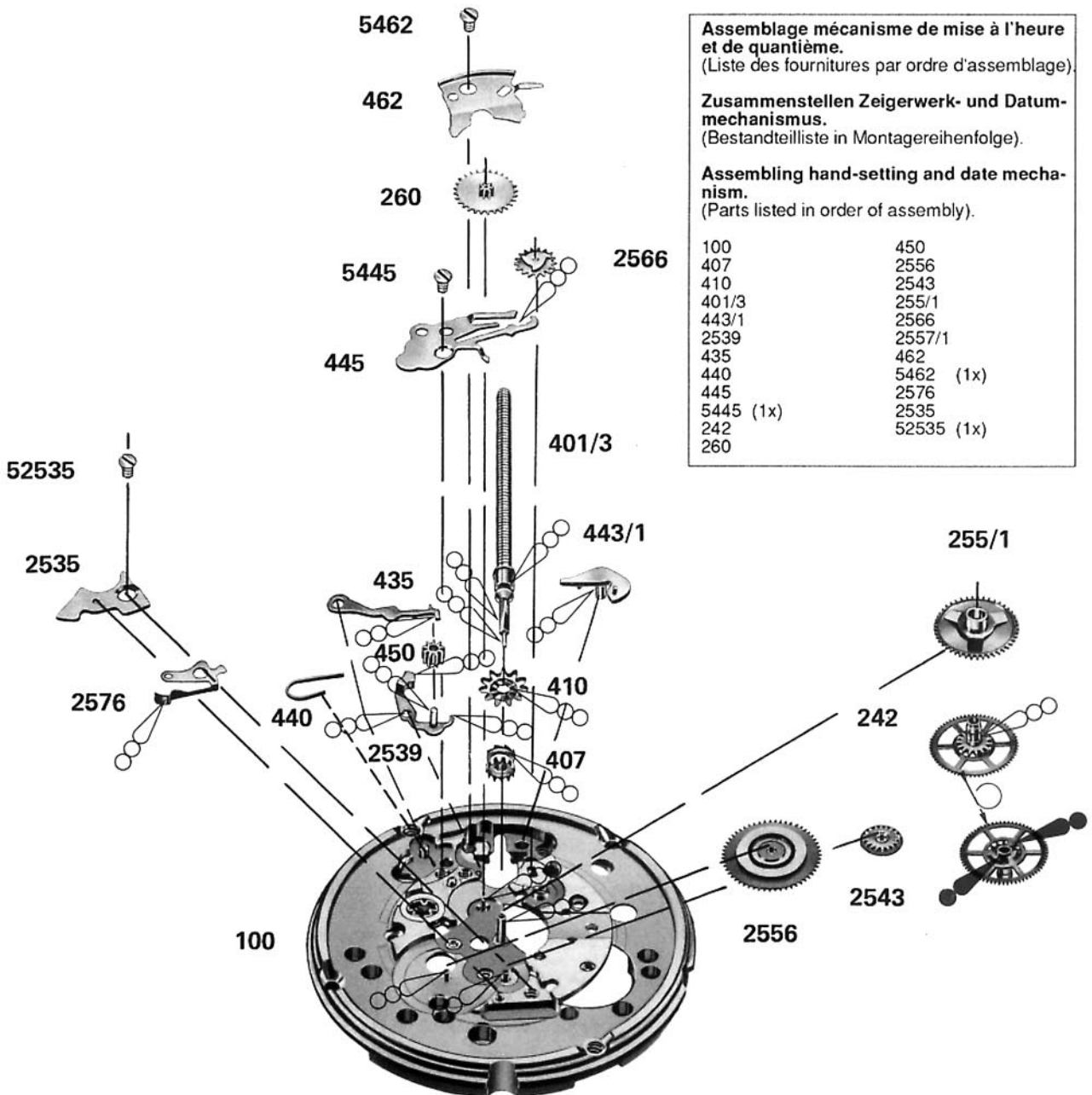
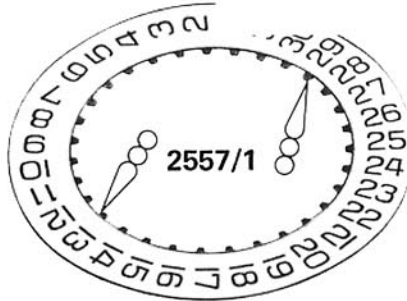
ETA SA Fabriques d'Ebauches
Marketing-Ventes
CH-2540 Grenchen

Français
Deutsch
English

No Nr No	No Nr ISO No	LISTE DES FOURNITURES	BESTANDTEILE	LIST OF MATERIALS	Cal. - Kal. - Cal.	
					2681	2691
100	10.020.07	Platine, empierrée	Werkplatte, mit Steinen	Main plate, jewelled	2681	2691
105	10.041	Pont de barillet	Federhausbrücke	Barrel bridge	2681	2640
110	10.048.07	Pont de rouage, empierré	Räderwerkbrücke, mit Steinen	Train wheel bridge, jewelled	2650	2640
121/3	10.058.61	Pont de balancier, pour amortisseur et porte-piton, pour raquette sans flèche	Unruhbrücke für Stossicherung und Spiralklotzenträger, für Räder ohne Stiel	Balance bridge, for shock-absorber and stud support, for regulator without pointer	—	2640
121/4	10.058.24	Pont de balancier, pour amortisseur, porte-piton et correcteur, pour raquette à flèche	Unruhbrücke für Stossicherung, Spiralklotzenträger und Korrektor, für Räder mit Stiel	Balance bridge, for shock-absorber, stud support and corrector, for regulator with pointer	2650	—
125	10.057.07	Pont d'ancre, empierré	Ankerbrücke, mit Stein	Pallet bridge, jewelled	2640	2640
144	10.300	Fixateur de cadran	Zifferblatthalter	Dial fastener	2640	2640
161	80.400	Tube de centre	Zentrumlagerrohr	Centre tube	2640	2640
182	20.030	Barillet (tambour et couvercle)	Federhaus (Trommel und Deckel)	Barrel (drum and cover)	2650	2640
195	20.060	Arbre de barillet	Federwelle	Barrel arbor	2640	2640
203	30.012	Roue intermédiaire	Zwischenrad	Intermediate wheel	2640	2640
210	30.025	Roue moyenne	Kleinbodenrad	Third wheel	2640	2640
227	30.027	Roue de seconde	Sekundenrad	Second wheel	2660	2640
242	31.083	Chaussée avec roue entraîneuse	Minutenrohr mit Mitnehmer-rad	Cannon pinion with driving wheel	2640	2640
255/1	31.046.06	Roue des heures, montée	Stundenrad, montiert	Hour wheel, assembled	2640	2640
260	31.041	Roue de minuterie	Wechselrad	Minute wheel	2640	2640
303/5	40.302.23	Raquette en 2 pièces, à flèche, pour porte-piton Etachron et correcteur	Räder zweiteilig mit Stiel, für Spiralklotzenträger Etachron und Korrektor	Two-piece regulator with pointer, for stud support Etachron and corrector	2660	—
307/1	40.301.61	Raquette sans flèche, pour porte-piton Etachron	Räder ohne Stiel für Spiralklotzenträger Etachron	Regulator without pointer, for stud support Etachron	—	2640
358	40.380	Correcteur de raquette	Räderkorrektor	Regulator corrector	2660	—
375	40.200	Porte-piton Etachron	Spiralklotzenträger Etachron	Stud support Etachron	2660	2640
401/3	51.012.21	Tige de remontoir à carré hélicoïdal, diamètre de filetage 0,90 mm	Aufzugwelle mit schraubenförmigem Vierkant, Gewindedurchmesser 0,90 mm	Winding stem with helical square, thread diameter 0.90 mm	2641	2641
407	31.121	Pignon coulant	Kupplungstrieb	Sliding pinion	2641	2641
410	31.120	Pignon de remontoir	Aufzugtrieb	Winding pinion	2640	2640
415	31.020	Rochet	Sperrad	Ratchet wheel	2650	2640
420	31.023	Roue de couronne	Kronrad	Crown wheel	2650	2640
422	81.067	Bague de roue de couronne	Kronradring	Crown wheel ring	—	2540
425	51.120	Cliquet	Klinke	Click	—	2640
430	61.080	Ressort de cliquet	Klinkenfeder	Click spring	—	2640
434	51.120	Cliquet-ressort	Federgesperr	Clicking spring	2650	—
435	51.050	Bascule de pignon coulant	Kupplungstriebhebel	Yoke	2640	2640
440	61.100	Ressort de bascule	Kupplungshebelfeder	Yoke spring	2640	2640
443/1	51.080.06	Tirette, montée	Winkelhebel, montiert	Setting lever, assembled	2640	2640
445	51.090	Sautoir de tirette	Winkelhebelraste	Setting lever jumper	2641	2641
450	31.100	Renvoi	Zeigerstellrad	Setting wheel	2640	2640
462	10.062	Pont de rouage de minuterie	Wechselradbrücke	Minute train bridge	2641	2641
705	30.040	Roue d'échappement	Hemmungsrad	Escape wheel	2660	2640
710	40.010	Ancre	Anker	Pallet fork	2660	2660
714	40.020	Tige d'ancre	Ankerwelle	Pallet staff	2660	2660
721	40.050.21	Balancier annulaire, réglé (pour amortisseur et porte-piton)	Unruh mit glattem Reif, reguliert (für Stossicherung und Spiralklotzenträger)	Timed annular balance (for shock-absorber and stud support)	2660	2640
728	40.100.21	Axe de balancier pour amortisseur et balancier annulaire	Unruhwellen (für Stossicherung und Unruh mit glattem Reif)	Balance staff (for shock-absorber and annular balance)	2640	2640
730	40.120	Plateau double	Doppelscheibe	Double roller	2640	2640
770	20.100	Ressort-moteur	Triebfeder	Mainspring	—	2640
771	20.102	Ressort-moteur avec ressort de freinage	Triebfeder mit Schleppefeder	Mainspring with sliding attachment	2670	—
1134	12.030	Bâti du dispositif automatique	Gestell für Automatik	Automatic device framework	2650	—
1141	12.051.07	Pont inférieur du dispositif automatique, empierré	Untere Brücke für Automatik, mit Steinen	Automatic device lower bridge, jewelled	2650	—
1143/1	22.010.06	Masse, oscillante, montée	Schwungmasse, montiert	Oscillating weight, assembled	2681	—
1481	32.031	Roue de réduction	Reduktionsrad	Reduction wheel	2650	—
1482	32.033	Roue entraîneuse de rochet	Mitnehmerrad für Sperrad	Ratchet wheel driving wheel	2650	—
1488	32.037	Roue d'inversion	Umkehrad	Reversing wheel	2650	—

No Nr No	No Nr ISO No	LISTE DES FOURNITURES	BESTANDTEILE	LIST OF MATERIALS	Cal. - - Kaf. - - Cal.		
					2681	2691	
	1497	22.040	Roulement à billes	Kugellager	Ball bearing	2650	—
	1530	32.038	Roue auxiliaire d'inversion	Hilfs-Umkehrrad	Auxiliary reversing wheel	2650	—
	2535	13.105	Plaque de maintien de l'indicateur de quantième	Halteplatte für Datumanzeiger	Date indicator maintaining plate	2641	2641
	2539	53.022	Commande du correcteur de quantième	Schalthebel für Datumkorrektor	Date corrector operating lever	2641	2641
	2543	33.011	Roue intermédiaire de quantième	Datum-Zwischenrad	Intermediate date wheel	2641	2641
	2556	33.020	Roue entraîneuse de l'indicateur de quantième	Datumanzeiger-Mitnehmerrad	Date indicator driving wheel	2641	2641
	2557/1	91.440.22	Indicateur de quantième, pour ouverture de guichet à 3h	Datumanzeiger, für Fenster auf 3 Uhr	Date indicator, for window opening at 3 o'clock	956.411	956.411
	2566	53.200	Correcteur de quantième	Datumkorrektor	Date corrector	2641	2641
	2576	53.080	Sautoir de quantième	Datumraste	Date jumper	2641	2641
	3024	70.500	Amortisseur empierré de balancier, à chasser, à portée, dessus	Stossicherung mit Stein, zum einpressen, mit Auflage, oben	Jewelled shock-absorber, shouldered, to press in, for top	2640	2640
	3025	70.501	Amortisseur empierré de balancier à chasser, à portée, dessous	Stossicherung mit Stein, zum einpressen, mit Auflage, unten	Jewelled shock-absorber, shouldered, to press in, for bottom	2640	2640
	9433	56.070	Levier stop	Stopphebel	Stop lever	2640	—
	5101	10.020.01	2x Vis de fixation	Schraube für Werkbefestigung	Screw for case	2657	2657
	5102	10.020.02	2x Vis de fixation, spéciale	Schraube für Werkbefestigung, Spezialausführung	Screw for case, special	2657	2657
1)	5105	10.041.01	3x Vis de pont de barillet	Schraube für Federhausbrücke	Screw for barrel bridge	2640	2640
1)	5110	10.048.01	2x Vis de pont de rouage	Schraube für Räderwerkbrücke	Screw for train wheel bridge	2640	2640
1)	5121	10.058.01	1x Vis de pont de balancier	Schraube für Unruhbrücke	Screw for balance bridge	2640	2640
1)	5125	10.057.01	1x Vis de pont d'ancre	Schraube für Ankerbrücke	Screw for pallet bridge	2640	2640
	5415	31.020.01	1x Vis de rochet	Schraube für Sperrad	Screw for ratchet wheel	2640	2640
	5420	31.023.01	1x Vis de roue de couronne	Schraube für Kronrad	Screw for crown wheel	2650	2640
1)	5445	51.090.01	1x Vis de sautoir de tirette	Schraube für Winkelhebelraste	Screw for setting lever jumper	2640	2640
1)	5462	10.062.01	1x Vis de pont de rouage de minuterie	Schraube für Wechselradbrücke	Screw for minute train bridge	2640	2640
	51134	12.030.01	3x Vis de bâti du dispositif automatique	Schraube für Gestell für Automatik	Screw for framework of automatic device	2650	—
	51141	12.051.01	1x Vis du pont inférieur du dispositif automatique	Schraube für untere Brücke für Automatik	Screw for lower bridge for automatic device	2650	—
	51497	22.040.01	1x Vis de roulement à billes	Schraube für Kugellager	Screw for ball bearing	2650	—
1)	52535	13.105.01	1x Vis de plaque de maintien de l'indicateur de quantième	Schraube für Halteplatte für Datumanzeiger	Screw for date indicator maintaining plate	2641	2641
			1) Vis identiques Identische Schrauben Identical screws	5105 5110 5121 5125 5445 5462 52535			

	Huile épaisse à viscosité élevée ou graisse Dickflüssiges druckfestes Öl oder Fett Thick, pressure-resistant oil or grease	Moebius D5
	Graisse/Fett/Grease	Jismaa 124

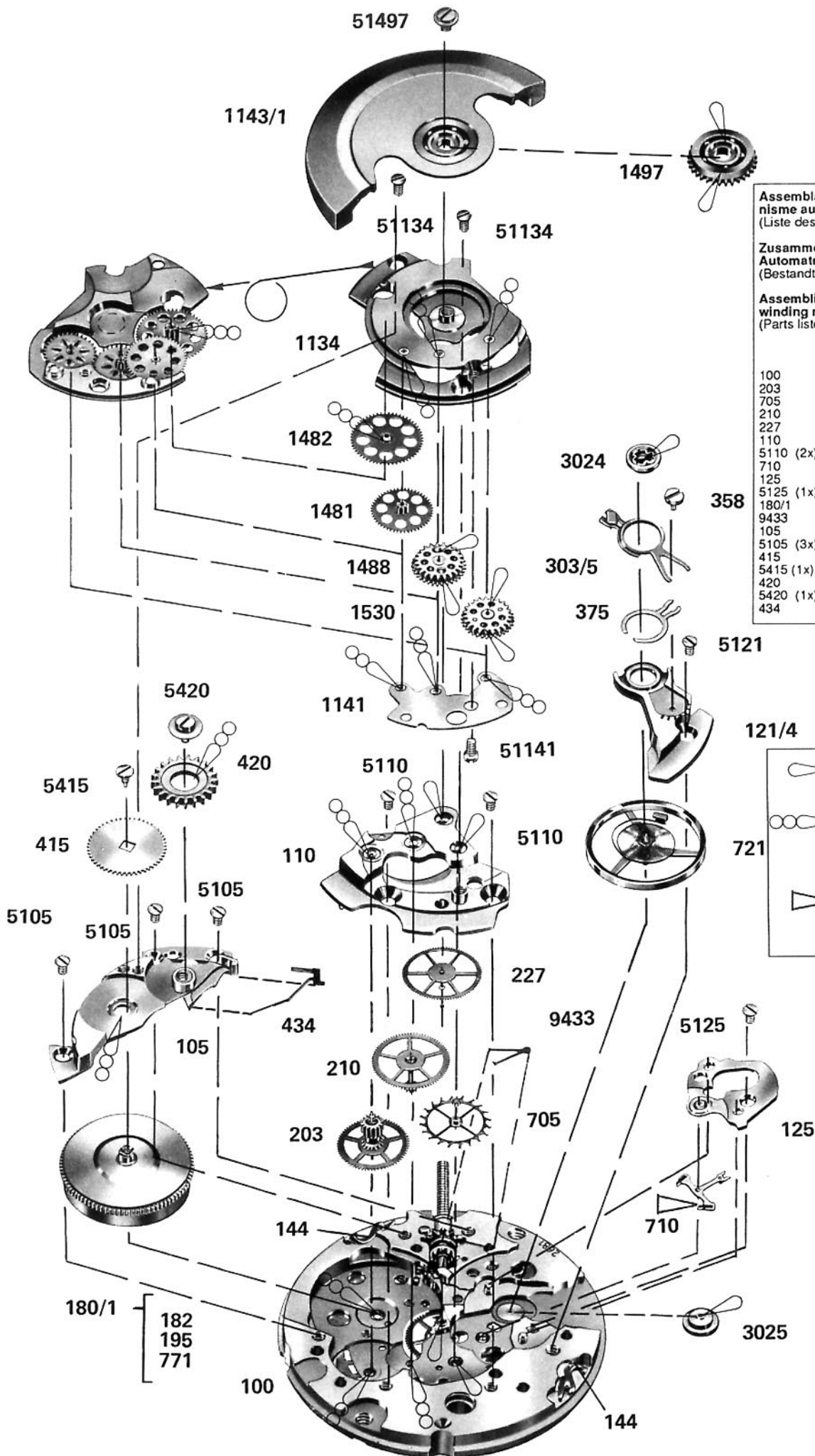


Assemblage mécanisme de mise à l'heure et de quantième.
(Liste des fournitures par ordre d'assemblage).

Zusammenstellen Zeigerwerk- und Datummechanismus.
(Bestandteilliste in Montager Reihenfolge).

Assembling hand-setting and date mechanism.
(Parts listed in order of assembly).

100	450
407	2556
410	2543
401/3	255/1
443/1	2566
2539	2557/1
435	462
440	5462 (1x)
445	2576
5445 (1x)	2535
242	52535 (1x)
260	



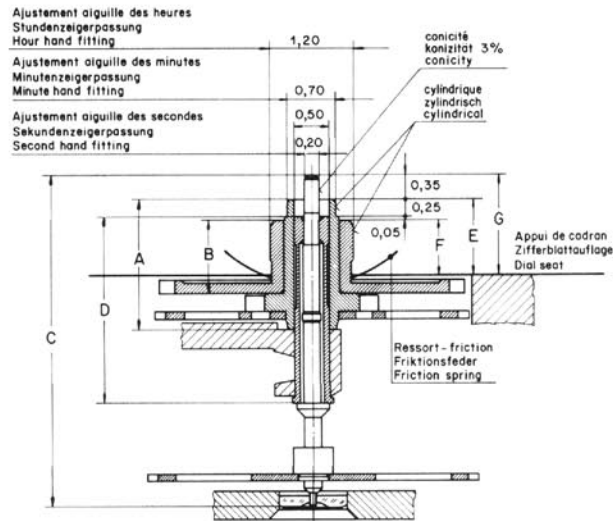
Assemblage mouvement de base et mécanisme automatique.
(Liste des fournitures par ordre d'assemblage).

Zusammenstellen des Basiswerkes und des Automatenmechanismus.
(Bestandteilliste in Montagerihenfolge).

Assembling of the basic movement and self-winding mechanism.
(Parts listed in order of assembly).

100		(303/5
203		{	375
705	121/4	{	3024
210		{	358
227		{	721
110			
5110 (2x)	5121 (1x)		
710			
125		(1482
5125 (1x)		{	1530
180/1		{	1488
9433	1134	{	1481
105		{	1141
5105 (3x)		{	51141 (1x)
415			
5415 (1x)	51134 (2x)		
420	1143/1		
5420 (1x)	51497 (1x)		
434			

	Huile fine Dünflüssiges Öl Fine oil	Moebius 9030
	Huile épaisse à viscosité élevée ou graisse Dickflüssiges druckfestes Öl oder Fett Thick, pressure-resistant oil or grease	Moebius D5
	Huile spéciale pour levées Spezialöl für Hebung Steine Special oil for pallet stones	Moebius 941



Aiguillage	Longueur Länge Length				Dépassement Höhe über Zifferblattauflage Height over dial seat		
	A	B	C	D	E	F	G
Zeigerwerk- höhe	Chaussée	Roue des heures	Pignon des secondes	Tube de centre	Chaussée	Roue des heures	Pignon des secondes
Hand fitting height	Minuten- rohr Cannon- pinion	Stunden- rad Hour wheel	Sekunden- trieb Second wheel pinion	Zentrum- rohr Centre tube	Minuten- rohr Cannon- pinion	Stunden- rad Hour wheel	Sekunden- trieb Second wheel pinion
1	1,88	1,06	4,77	2,68	1,10	0,80	1,45
2	2,13	1,31	5,02	2,68	1,35	1,05	1,70



ETA SA Fabriques d'Ebauches
Marketing-Ventes
CH-2540 Grenchen
Tél. 065 51 71 71
Téléfax 065 51 71 74
A company of **SMH**