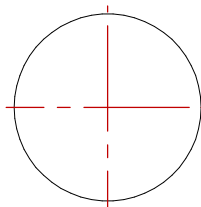
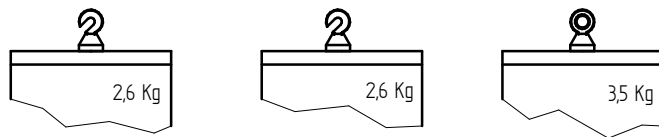
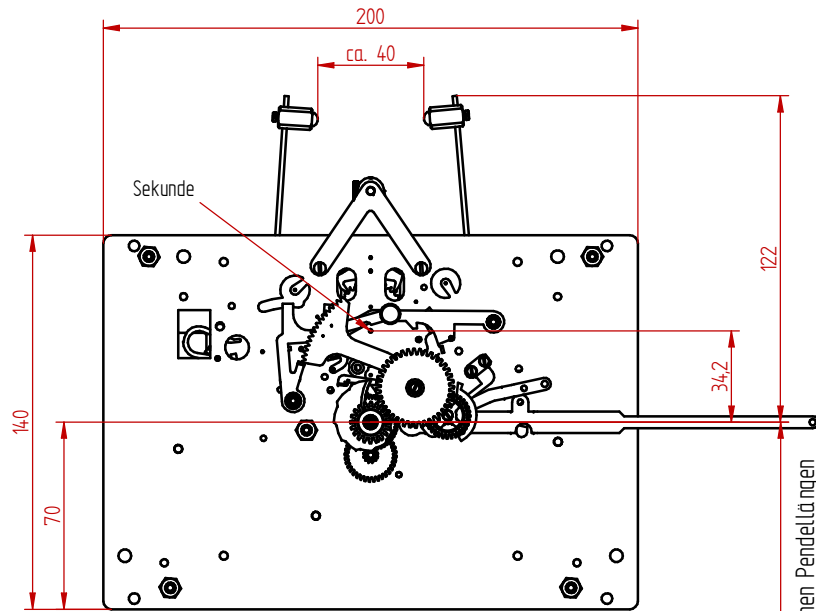


zur Information



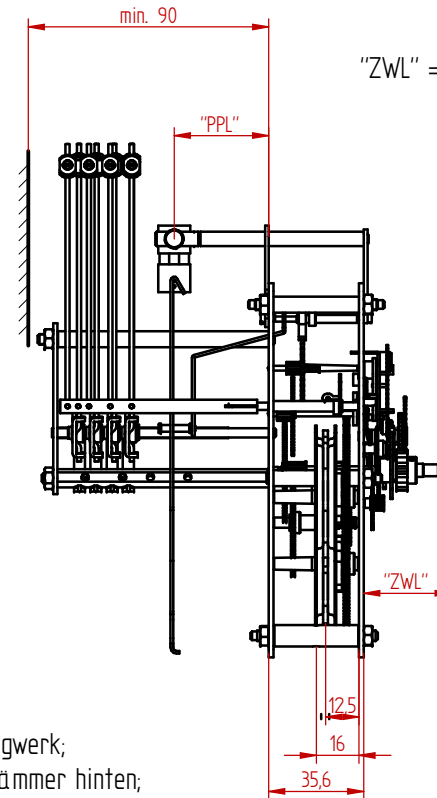
Die genauen Masse der verschiedenen Pendellängen usw. sind aus der Pendelliste zu entnehmen

Gehwerkgewicht: 2,6Kg
 Stundenschlagwerkgewicht: 2,6Kg
 Melodieschlagwerkgewicht: 3,5Kg

Hermle Werk W0461-050

8 Tage Westminster Schlagwerk;
 Kettenzug; Grahamgang; Hämmer hinten;
 hohe Ankerbrücke

8 day movement with westminster strike;
 weight driven; dead beat escapement;
 hammers behind; high anchor bridge



"PPL" = Pendelpföstchenlänge
 length of pendulum post

"ZWL" = Zeigerwerkslänge
 length of centershaft

W0461-050 = 33,1 mm
 W0461-053 = 53,1 mm

| | | | | | | | |
|--------------------------------|----------|---|----------------------------------|------------------|----------------|----------|--|
| Hermle 78559 Gosheim | | Masse ohne Toleranzangabe DIN 2768 f | Werkstück- kanten DIN 6784 | Maßstab : 1:2 | Gew.: 0,000 kg | | |
| | | Einbauzeichnung | | | | | |
| Datum | | | | | | Name | |
| Bear. 08.03.2018 | | | | | | HMetzger | |
| Gepr. | | | | W0461-050_H | | | |
| Norm | | | | | | | |
| Zust. | Anderung | Datum | Nam. | Blatt 1 von 1 | | | |