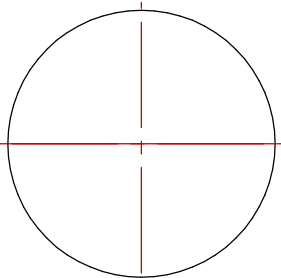
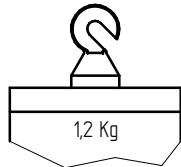
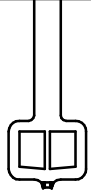


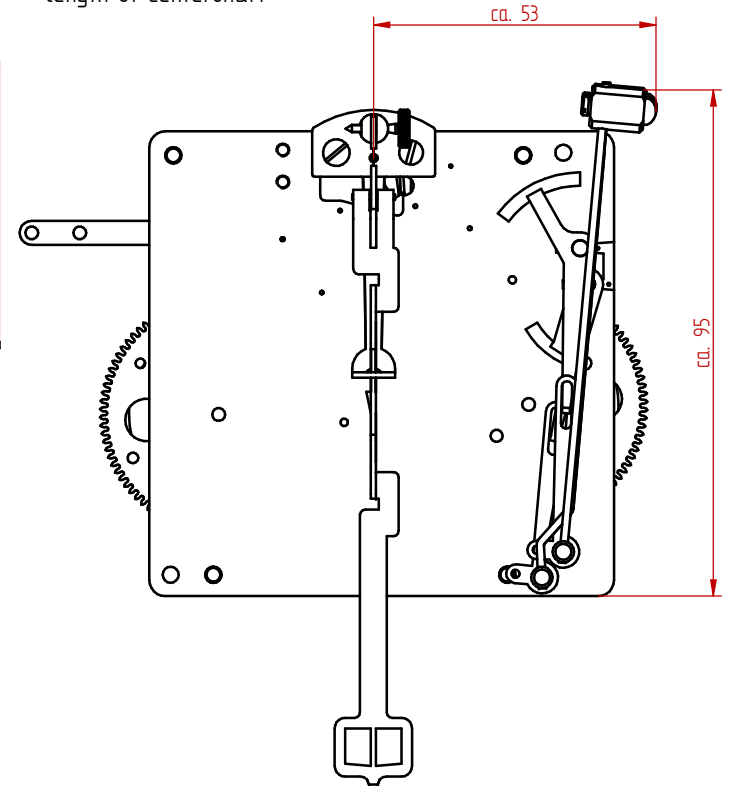
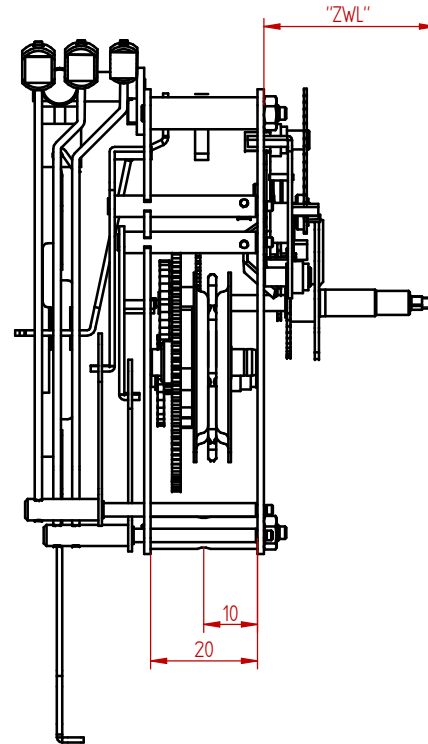
Die genauen Masse der verschiedenen Pendellängen usw. sind aus der Pendelliste zu entnehmen



zur Information

Gehwerkgewicht: 1,2 Kg
Schlagwerkgewicht: 1,2 Kg

"ZWL" = Zeigerwerkslänge
length of centershaft



Hermle Werk
W0261-030

8 Tage 1/2 Stundenschlagwerk; Kettenzug;
Grahamgang; Hämmer seitlich; bim bam Gongschlag

8 day movement with 1/2 hour strike; weight driven;
dead beat escapement; side hammers; bim bam gong strike

Hermle <small>78559 Gosheim</small>		Masse ohne Toleranzangabe DIN 2768 f	Werkstück- kanten DIN 6784	Maßstab : 1:1	Gew.: 0,000 kg
		Einbauzeichnung			
		Datum	Name	W0261-030	
		Bear. 26.07.2018	HMetzger		
		Gepr.			
		Norm		Blatt 1 von 1	
Zust.	Anderung	Datum	Nam.		