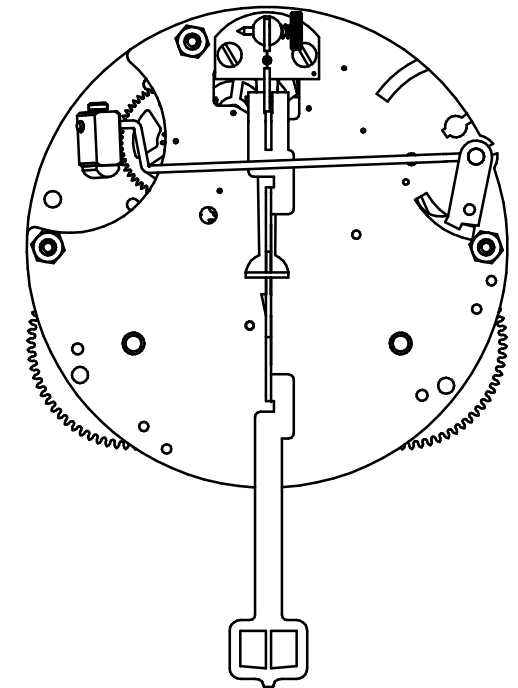
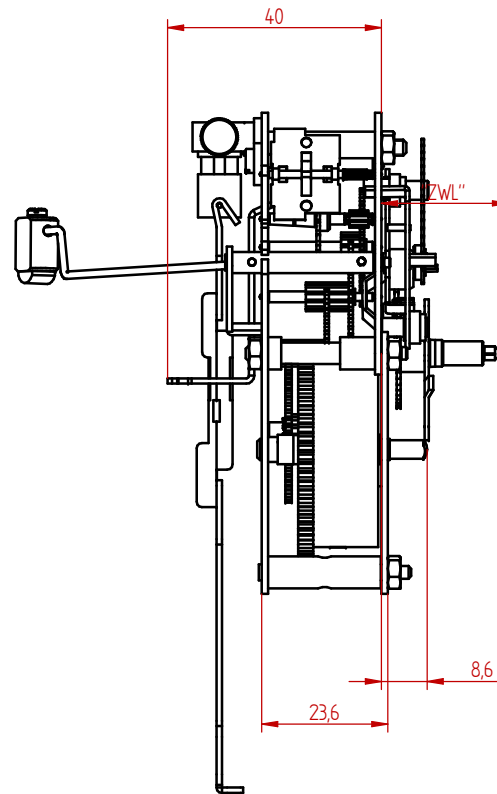
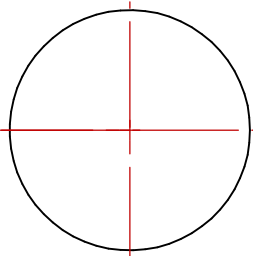


Die genauen Masse der verschiedenen Pendellängen usw. sind aus der Pendelliste zu entnehmen



zur Information

Hermle Werk W0131-040

Werk	ZWL
W0131-041	25,7
W0131-040	30,5

8 Tage Halbstunden Schlagwerk; Federzug; Pendel; Grahamgang; 1 Hammer hinten; Rundgong

8 day movement with 1/2 hour strike; key wound; pendulum; dead beat escapement; 1 hammer behind; coil gong

Befestigung des Uhrwerks mit Werkklappen oder Blindplatte

Hermle <small>78559 Gosheim</small>		Masse ohne Toleranzangabe DIN 2768 f	Werkstückkanten DIN 6784	Maßstab : 1:1	Gew.: 0,000 kg
		Einbauzeichnung			
		Datum	Name	W0131-040	
		Bear.	21.11.2017 HMetzger		
		Gepr.			
		Norm		Blatt 1 von 1	
Zust.	Aenderung	Datum	Nam.		