

# ETA 805

COMMUNICATION  
TECHNIQUE

TECHNISCHE  
MITTEILUNG

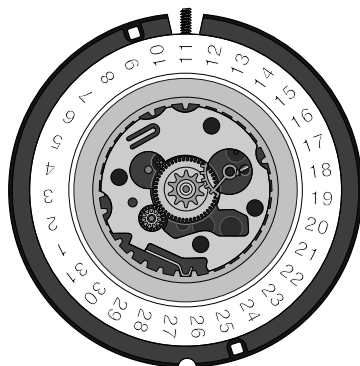
TECHNICAL  
COMMUNICATION

11<sup>1</sup>/<sub>2</sub>"

Ces mouvements étant indémontables, seules les informations concernant les contrôles électriques et la pose des aiguilles sont indiquées.

**Les montres ne doivent pas être stockées avec la couronne en position 3\* (augmentation de la consommation!).**

\* Tige tirée



*Quantième à guichet  
Datumanzeige im Fenster  
Date in window*

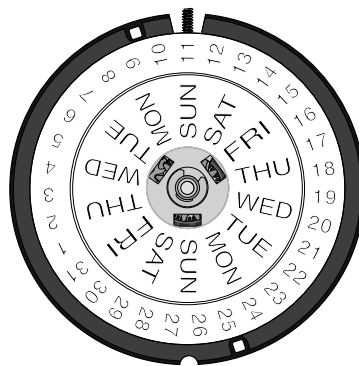
## Pose des aiguilles

La pose des aiguilles ne nécessite aucun porte-pièce particulier, mais le mouvement doit reposer à plat sur un appui dur ou en métal. Pour l'aiguille de seconde, la force de chassage ne doit pas dépasser 30 N (3,0 kp).

Da diese Werke nicht auseinandergebaut werden können, enthält dieses Dokument nur Informationen über die elektrischen Kontrollen und das Zeigersetzen.

**Die Uhren dürfen nicht mit der Krone in Position 3\* gelagert werden (Erhöhter Stromverbrauch!).**

\* Stellwelle ausgezogen



*Quantième et jour à guichet  
Datum und Tag im Fenster  
Day and date in window*

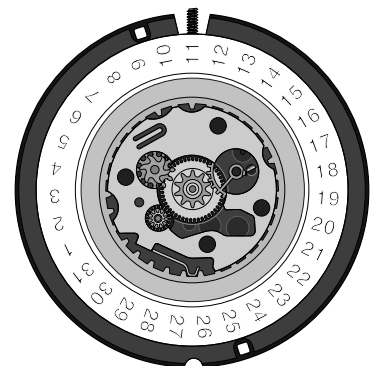
## Zeigersetzen

Für das Setzen der Zeiger ist kein spezieller Werkhalter erforderlich, das Werk muss aber auf einer harten Unterlage oder Metallunterlage flach aufliegen. Für den Sekundenzeiger darf der Aufpressdruck 30 N (3,0 kp) nicht übersteigen.

Movements of these calibres cannot be disassembled; therefore, this document contains information on electrical controls and hand-fitting only.

**The watches must not be stored with the crown in position 3\* (the current-consumption is higher!).**

\* Winding stem pulled out



*Quantième à guichet, aiguille 24 heures  
ou 2<sup>ème</sup> fuseau horaire  
Datumanzeige im Fenster, 24-Stunden-  
Zeiger oder zweite Zeitzone  
Date in window, 24 hour hand  
or second time zone*

## Hand-fitting

The hands can be fitted without a special movement holder, but the movement must be lying flat on a hard or metallic support. For the second hand, the press-in force must not exceed 30 N (3.0 kp).



## Contrôles électriques – Elektrische Kontrollen – Electrical tests

Position Messpunkt Position	Echelle de mesure Einstellung Messgerät Setting of apparatus	Mesure Messung Measurement	Contrôle Kontrolle Test	Remarques Bemerkungen Remarks
<b>1</b>	2 V ( $R_i \geq 10 \text{ k}\Omega/V$ )	1,55 V	Tension de la pile Spannung der Batterie Battery voltage	1,4 V = Changer la pile 1,4 V = Batterie wechseln 1,4 V = Change the battery
<b>2</b>	1 V ( $R_i \geq 10 \text{ k}\Omega/V$ )	L'aiguille du multimètre oscille en sens + et - : 1/s.  Zeiger im Messgerät pulsiert im + und - Sinn : 1/s.  Hand of measuring apparatus oscillates in + and - direction : 1/s.	Mesure avec pile contrôlée. Impulsions à la sortie du circuit intégré.  Messung mit kontrollierter Batterie. Ausgangsimpulse am integrierten Schaltkreis.  Measurement with controlled battery. Impulses at output of integrated circuit.	L'aiguille n'oscille pas = Remplacer le mouvement.  Zeiger schwingt nicht = Werk auswechseln.  Hand does not oscillate = Exchange the movement.
<b>3</b>	2 V	$\leq 1,30 \text{ V}$  Mesure sans pile. Avec alimentation extérieure variable, en descendant de 1,55 V à l'arrêt du mouvement, mettre en contact le point (⊕) à la piste (⊖) → Accélération des pas moteur.  Messung ohne Batterie. Mit variabler Speisung von aussen, Spannung von 1,55 V reduzieren bis zum Stillstand des Werkes, Punkt (⊕) mit Spur (⊖) verbinden → Motorschritt wird beschleunigt.  Measurement without battery. With variable external power supply, starting at 1.55 V, lower tension until movement stops, connect point (⊕) to (⊖) (printed circuit) conductor → Motor step acceleration.	Limite inférieure de la tension de fonctionnement.  Untere Funktionsspannungsgrenze.  Lower working-voltage limit.	$\geq 1,30 \text{ V}$ = Remplacer le mouvement.  $\geq 1,30 \text{ V}$ = Werk auswechseln.  $\geq 1,30 \text{ V}$ = Exchange the movement.
	10 $\mu\text{A}$	$\leq 1,40 \mu\text{A}$	Consommation du mouvement avec tige en position neutre, mesure sans pile, avec alimentation extérieure de 1,55 V.  Stromaufnahme Uhrwerk, mit Welle in Neutralstellung, Messung ohne Batterie, mit Speisung von aussen, Spannung 1,55 V.  Consumption of movement, with stem in neutral position, measurement without battery, with external power supply 1.55 V.	$\geq 1,40 \mu\text{A}$ = Remplacer le mouvement.  $\geq 1,40 \mu\text{A}$ = Werk auswechseln.  $\geq 1,40 \mu\text{A}$ = Exchange the movement.
<b>4</b>	10 k $\Omega$	1,20 – 1,60 k $\Omega$	Continuité du bobinage. Tension de mesure 0,2 V (ohmmètre).  Zustand der Spule. Empfohlene Prüfspannung 0,2 V (Ohmmeter).  Condition of coil. Recommended test voltage 0.2 V (ohmmeter).	Min. Max. 1,20 k $\Omega$ 1,60 k $\Omega$ = Remplacer le mouvement. 1,20 k $\Omega$ 1,60 k $\Omega$ = Werk auswechseln. 1,20 k $\Omega$ 1,60 k $\Omega$ = Exchange the movement.
	2 mA	120 – 180 $\mu\text{A}$	Continuité du bobinage. Tension d'alimentation à 0,2 V (ampèremètre).  Zustand der Spule. Speisespannung 0,2 V (Amperemeter).  Condition of coil. Supply voltage 0.2 V (ammeter).	Min. Max. 120 $\mu\text{A}$ 180 $\mu\text{A}$ = Remplacer le mouvement. 120 $\mu\text{A}$ 180 $\mu\text{A}$ = Werk auswechseln. 120 $\mu\text{A}$ 180 $\mu\text{A}$ = Exchange the movement.

### Contrôle de la marche instantanée

Réglage de la marche par inhibition.

Le contrôle de la marche du mouvement devra obligatoirement se faire à l'aide d'un appareil permettant de capter les impulsions du moteur avec une intégration de 10 secondes (ou un multiple de 10 secondes).

### Alimentation

Pile : type „Low drain“ U = 1,55 V à l'oxyde d'argent.

ø 7,90 mm, hauteur 2,60 mm.

capacité 35 mAh (Renata).

Renata, Vartachron, Rayovac :  
no. 397, SR 726 SW.

### Kontrolle des momentanen Ganges

Gangregulierung durch Digital-Abgleich (Inhibition).

Die Gangkontrolle des Werkes muss mit einem Gerät zur Aufnahme der Motorimpulse und einer Integrationszeit von 10 Sekunden (oder einem Vielfachen von 10 Sekunden) durchgeführt werden.

### Stromversorgung

Batterie : Typ „Low drain“ U = 1,55 V Silberoxyd-Batterie.

ø 7,90 mm, Höhe 2,60 mm,

Kapazität 35 mAh (Renata).

Renata, Vartachron, Rayovac :  
Nr. 397, SR 726 SW.

### Checking the instantaneous rate

Rate adjustment through inhibition.

Checking the instantaneous rate of the movement requires specialized equipment, capable of picking up and integrating the motor impulses over a span of 10 seconds (or multiples of 10 seconds).

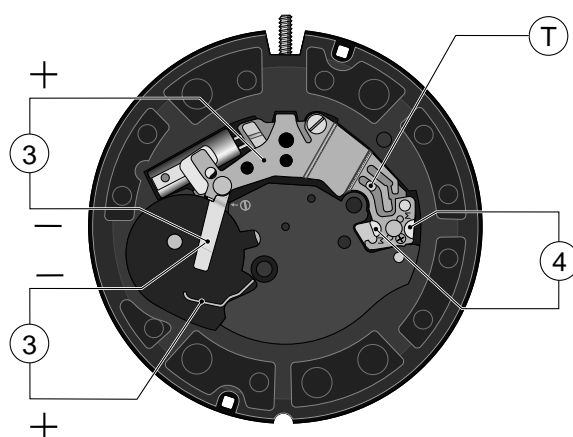
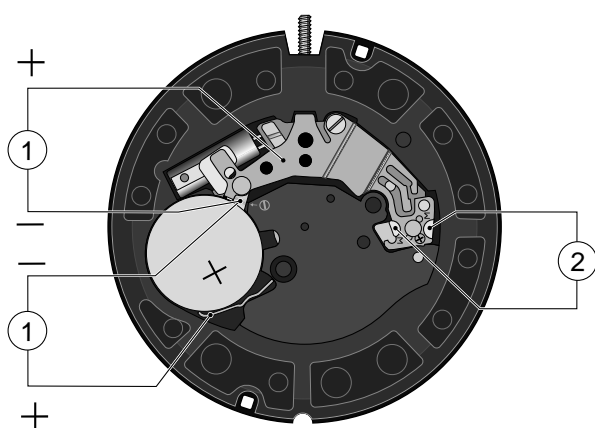
### Current supply

Battery : „Low drain“ type U = 1.55 V, silver oxide type.

ø 7.90 mm, height 2.60 mm,

capacity 35 mAh (Renata).

Renata, Vartachron, Rayovac :  
No. 397, SR 726 SW.



## Quantième à guichet, aiguille 24 heures ou 2<sup>ème</sup> fuseau horaire Datumanzeige im Fenster, 24-Stunden-Zeiger oder zweite Zeitzone Date in window, 24 hour hand or second time-zone

### Pose de la roue 24 h

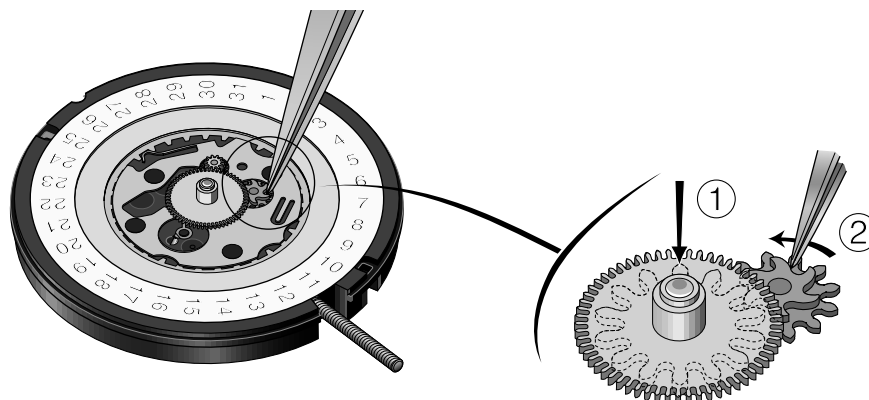
Placer la roue 24 h sur son axe ① puis, à l'aide d'une brucelle, tourner légèrement la roue correcteur ② afin que celle-ci vienne s'engrèner correctement avec la roue 24 h.

### Aufsetzen des 24h-Stundenrads

Das 24-Stundenrad aufsetzen ① und dabei das Verbindungsrad für Korrektor mit einer Pinzette drehen ②, damit die Zahnräder ineinandergreifen können.

### 24 h wheel fitting

Locate the 24 h wheel ① by turning the corrector wheel with tweezers ② until the gear teeth mesh.





ETA SA Fabriques d'Ebauches  
Marketing-Ventes  
CH-2540 Grenchen  
Tél. 032 655 71 11  
Téléfax 032 655 71 74  
A company of **SMH**