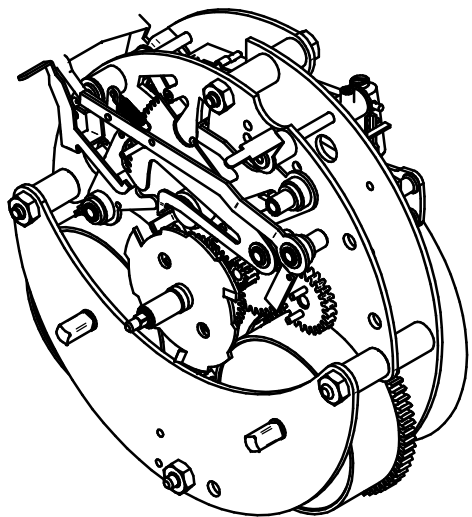
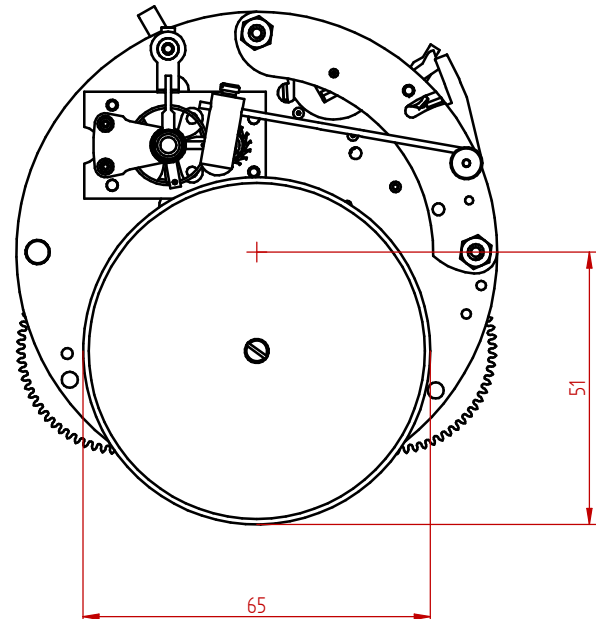
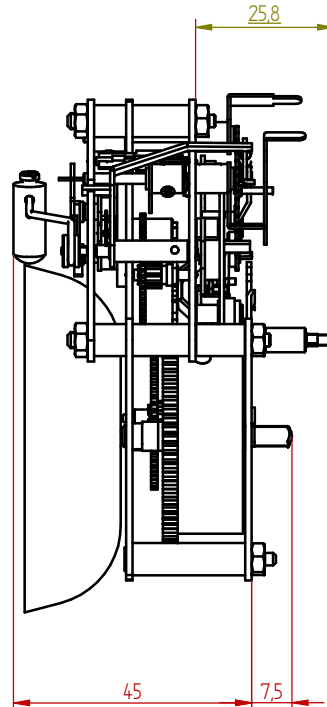
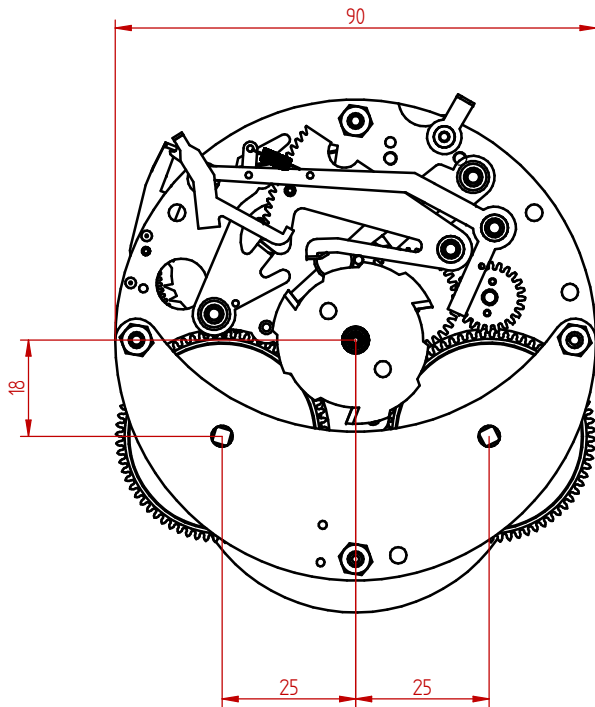



zur Information



8 Tage Glasenschlagwerk; Federzugwerk; Echappement; 1 Hammer auf Glocke  
 8 day ship's bell chime movement; key wound; escapement; 1 hammer on bell

Hermle Werk  
 W0132-071SG

Befestigung des Uhrwerks mit  
 Werkklappen oder Blindplatine

 78559 Gosheim		Masse ohne Toleranzangabe DIN 2768 f	Werkstück- kanten DIN 6784	Maßstab : 1:1	Gew.: 0,000 kg
	Datum	Name		Einbauzeichnung	
	Bear. 04.01.2018	HMetzger			
	Gepr.				
	Norm				
				W0132-071	Blatt 1 von 1
Zust.	Anderung	Datum	Nam.		