

## Funkuhrwerk F 700

### DCF/Europa + MSF (Großbritannien)

Auch lieferbar:

- WWVB/USA und JJY/Japan 40 + 60 kHz Signale
- DCF und WWVB Werke mit 4/4 Westminster Schlag

Bitte fragen Sie nach mehr Information.

## Radio Controlled Clock Movement F 700

### DCF/Europe + MSF (UK)

Also available:

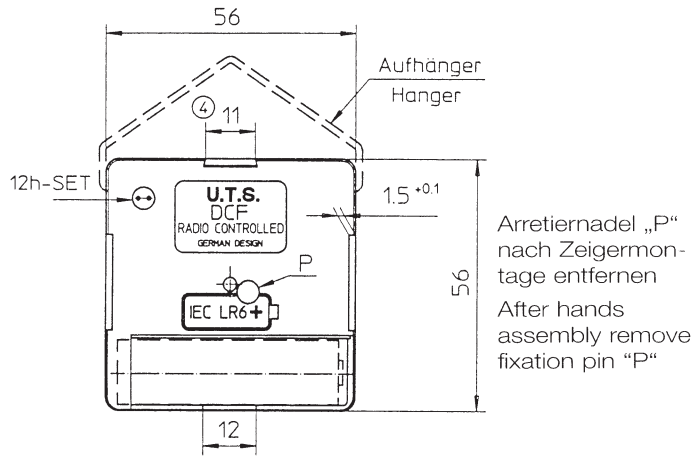
- WWVB/USA and JJY/Japan 40 + 60 kHz signals
- DCF and WWVB movements with 4/4 Westminster Chime

Please ask for more details.

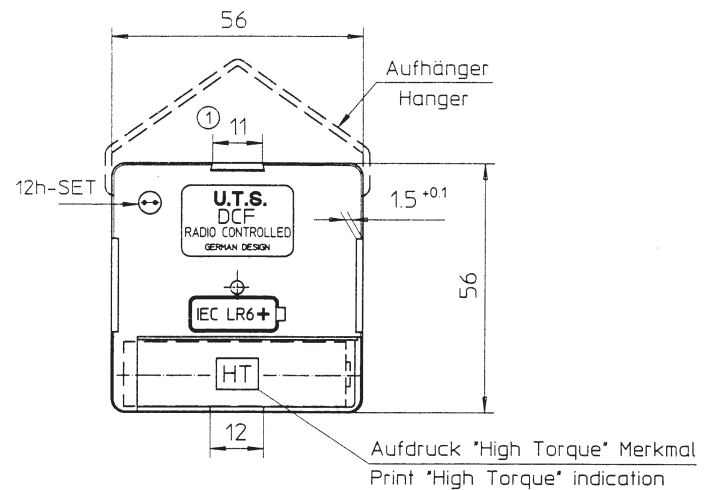


- Vollautomatische Zeiteinstellung
  - 2 Motoren für schnellste Einstellzeit
  - Integrierte Antenne
  - Maximal 4 Minuten Einstellzeit
  - Vollautomatische Umstellung Sommer-/Winterzeit
  - Sehr kompakte Einbaumaße 56 x 56 mm
  - Austauschbar mit **U.T.S.** Quartzwerk
  - Version mit Hohem Drehmoment verfügbar
- 
- Fully automatic time setting
  - Two (2) motors system
  - Integrated antenna
  - Maximum setting time 4 minutes
  - Time change (summer/winter) fully automatically
  - Compact size only 56 x 56 mm
  - Interchangeable with **U.T.S.** Standard Quartz movement
  - High Torque version available

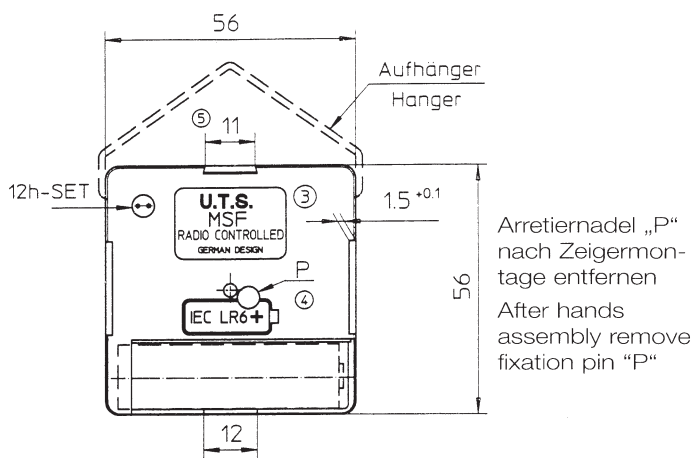
## Standard-Ausführung · Standard version DCF



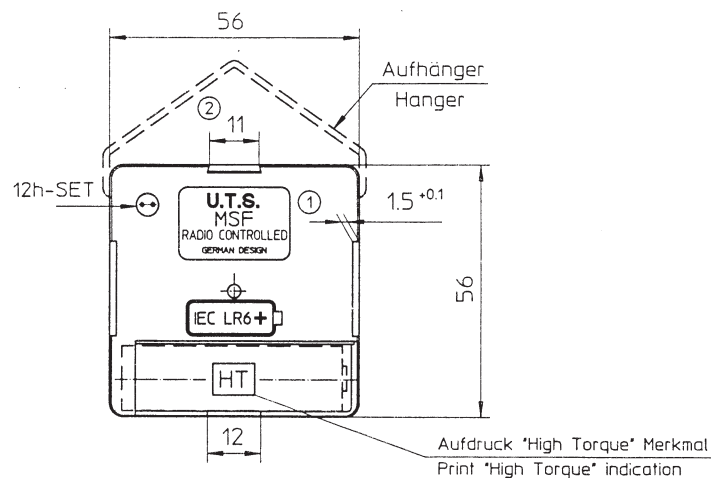
## Hohes Drehmoment · High torque version DCF



## Standard-Ausführung · Standard version MSF



## Hohes Drehmoment · High torque version MSF

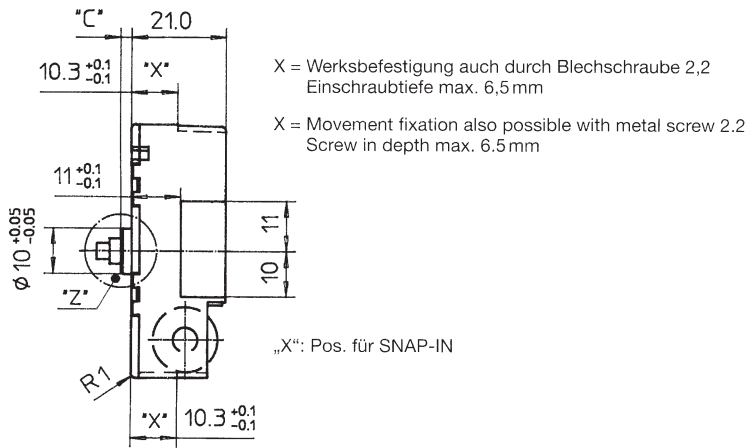


## Technische Daten für Funkwerke 700 DCF / 710 MSF

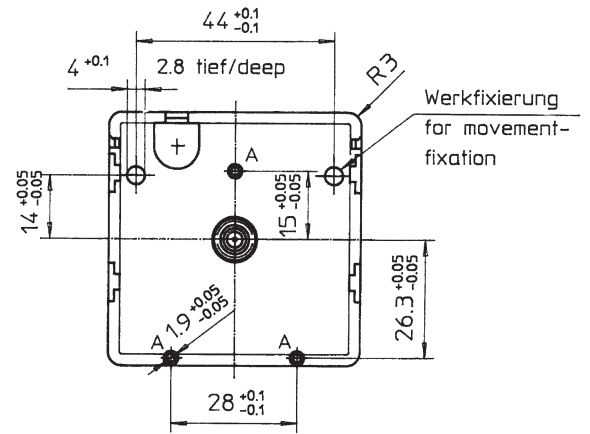
### Technical Data for Radio Controlled Clock Movements 700 DCF / 710 MSF

| Technische Daten<br>Technical Data                                      | Standard DCF / MSF<br>Standard DCF / MSF     | Hohes Drehmoment DCF / MSF<br>High Torque DCF / MSF |
|---|--|---|
| Empfangsfrequenz / receiving frequency                                  | DCF 77,5 kHz / MSF 60,0 kHz                  | DCF 77,5 kHz / MSF 60,0 kHz                         |
| Abmessungen / dimensions  | 56 x 56 x 21 mm                              | 56 x 56 x 21 mm                                     |
| Einbaudurchmesser / mounting diameter                                   | 77 mm  | 77 mm   |
| Batterie / batterie   | LR6 / AA (Mignon) Alkaline                   | LR6 / AA (Mignon) Alkaline                          |
| Betriebsspannung / operating voltage                                    | 1,25 - 1,7 V                                 | 1,25 - 1,7 V  |
| Stromverbrauch / current consumption                                    | ca. 160 µA                                   | ca. 180 µA  |
| Batterielaufzeit / battery life time                                    | ≥ 1 Jahr / ≥ 1 year                          | ≥ 1 Jahr / ≥ 1 year                                 |
| Betriebstemperaturbereich / operating temperature                       | -5°C ... +55°C                               | -5°C ... +55°C                                      |
| Lagertemperatur / storage temperature                                   | -20°C ... +70°C                              | -20°C ... +70°C                                     |
| Zeitzeichen-Empfangszeit / receiving time                               | 2-10 min                                     | 2-10 min  |
| Stellzeit nach Empfang / setting time                                   | max. 3 min 26 sec                            | max. 3 min 26 sec                                   |
| Autom. Sommer-Winterzeit-Umstellung / autom. summer-winter time setting | max. 3 min 8 sec                             | max. 3 min 8 sec                                    |
| Ganggeräusch (DIN 8325) / operating noise (DIN 8325)                    | 32 dbA                                       | 32 dbA  |
| Antenne / antenna   | Ferritstab eingebaut / ferrite core internal | Ferritstab eingebaut / ferrite core internal        |
| Empfang / reception   | 12 x / Tag / 12 x / day                      | 12 x / Tag / 12 x / day                             |
| Spitzenstrom / peak current   | 9 mA   | 10 mA   |
| Empfindlichkeit / sensitivity   | < 100 µV / m                                 | < 100 µV / m  |
| Befestigung, Zentralschraube / mounting central screw                   | M8 x 0,75                                    | M8 x 0,75   |
| Gewicht ohne Batterie / weight without battery                          | 47 g   | 47 g  |
| Max. Hängerbelastung / max. weight on hanger                            | 2,5 kg                                       | 2,5 kg  |
| <b>Drehmomente / torques:</b>   |  |   |
| Sekunde / second · Drehmoment / torque (1,35 V)                         | 50 µNm                                       | 100 µNm   |
| Minute / minute · Drehmoment / torque (1,35 V)                          | 300 µNm                                      | 700 µNm   |

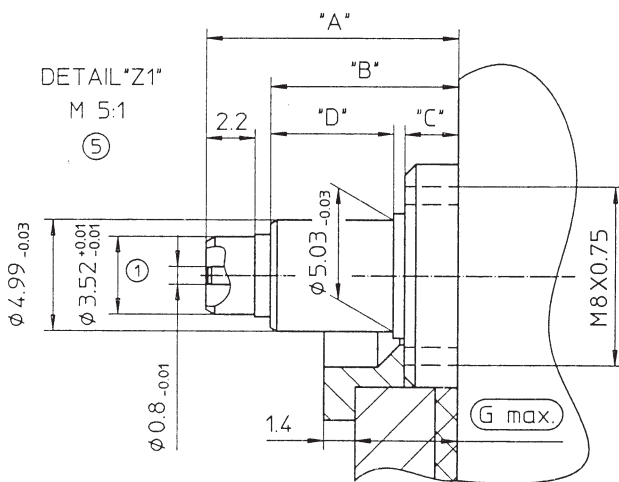
## Seitenansicht · Side view



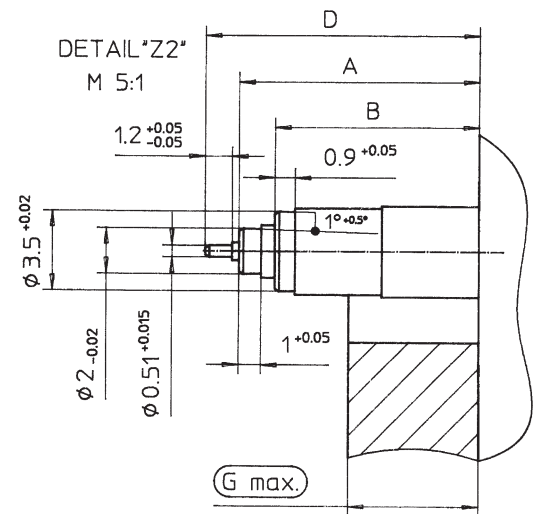
## Vorderseite · Front side



## Rundschaft · Round shaft



## Stiluhr · Carriage clock



## Zeigerwerks-Varianten · Variations of hand shaft

### Funkuhrwerk DCF / Radio Controlled movement DCF

| Type   | Abmessungen / Dimensions  |      |      |     |      |        |        |
|--------|---------------------------|------|------|-----|------|--------|--------|
|        |                           | A    | B    | C   | D    | G max. | Detail |
| 700001 | Rundschaft<br>Presshand   | 7,8  | 4,9  | -   | 2,5  | 2,5    | Z1     |
| 700002 |                           | 11,3 | 8,4  | 2,4 | 5,5  | 4,6    | Z1     |
| 700003 |                           | 17,8 | 14,9 | 2,4 | 5,5  | 11,1   | Z1     |
| 700011 | Stiluhr<br>Carriage Clock | 10,7 | 9,1  | -   | 12,2 | 8,0    | Z2     |
| 700012 |                           | 6,9  | 5,3  | -   | 8,4  | 4,3    | Z2     |

### Funkuhrwerk DCF - Hohes Drehmoment / Radio Controlled movement DCF - High torque

| Type   | Abmessungen / Dimensions |      |      |     |     |        |        |
|--------|--------------------------|------|------|-----|-----|--------|--------|
|        |                          | A    | B    | C   | D   | G max. | Detail |
| 700302 | Rundschaft               | 11,3 | 8,4  | 2,4 | 5,5 | 4,6    | Z1     |
| 700303 | Presshand                | 17,8 | 14,9 | 2,4 | 5,5 | 11,1   | Z1     |

### Funkuhrwerk MSF / Radio Controlled movement MSF

| Type   | Abmessungen / Dimensions  |      |      |     |      |        |        |
|--------|---------------------------|------|------|-----|------|--------|--------|
|        |                           | A    | B    | C   | D    | G max. | Detail |
| 710001 | Rundschaft<br>Presshand   | 7,8  | 4,9  | -   | 2,5  | 2,5    | Z1     |
| 710002 |                           | 11,3 | 8,4  | 2,4 | 5,5  | 4,6    | Z1     |
| 710003 |                           | 17,8 | 14,9 | 2,4 | 5,5  | 11,1   | Z1     |
| 710011 | Stiluhr<br>Carriage Clock | 10,7 | 9,1  | -   | 12,2 | 8,0    | Z2     |
| 710012 |                           | 6,9  | 5,3  | -   | 8,4  | 4,3    | Z2     |

### Funkuhrwerk MSF - Hohes Drehmoment / Radio Controlled movement MSF - High torque

| Type   | Abmessungen / Dimensions |      |      |     |     |        |        |
|--------|--------------------------|------|------|-----|-----|--------|--------|
|        |                          | A    | B    | C   | D   | G max. | Detail |
| 710302 | Rundschaft               | 11,3 | 8,4  | 2,4 | 5,5 | 4,6    | Z1     |
| 710303 | Presshand                | 17,8 | 14,9 | 2,4 | 5,5 | 11,1   | Z1     |

# Funkuhrwerk F 700

## Radio Controlled Clock

### Movement F 700

#### Zeigerspezifikation für Funk-Werke Handspecification for Radio Controlled Clock Movements

|                                 |                                     | Standard                                | Md.-verstärkt<br>High torque            |
|---------------------------------|-------------------------------------|---|---|
| Für Zifferblatt Ø<br>for dial Ø |                                     | ca. 250 mm                              | ca. 350 mm                              |
| Sekundenzeiger<br>Second hand   | Länge/length                        | ≤ 90 mm                                 | ≤ 130 mm                                |
|                                 | Gewicht/weight<br>Unwucht/unbalance | ≤ 1g (0,01 N)<br>≤ 0,5 grcm (0,005 Ncm) | ≤ 1g (0,01 N)<br>≤ 1 grcm (0,01 Ncm)    |
| Minutenzeiger<br>Minute hand    | Länge/length                        | ≤ 120 mm                                | ≤ 160 mm                                |
|                                 | Gewicht/weight<br>Unwucht/unbalance | ≤ 1g (0,01 N)<br>≤ 3 grcm (0,03 Ncm)    | ≤ 2,5g (0,025 N)<br>≤ 8 grcm (0,08 Ncm) |
| Stundenzeiger<br>Hour hand      | Länge/length                        | ≤ 90 mm                                 | ≤ 130 mm                                |
|                                 | Gewicht/weight<br>Unwucht/unbalance | ≤ 1,5g (0,015 N)<br>≤ 3 grcm (0,03 Ncm) | ≤ 2,5g (0,025 N)<br>≤ 6 grcm (0,06 Ncm) |

#### Zubehör getrennt zu bestellen Fittings to be ordered separately

| Teile-Nr.<br>Part no. |  | Form<br>Form | Maß<br>Dimension<br>L-0,2 | Oberfläche/<br>Surface |    |
|-----------------------|--|--------------|---------------------------|------------------------|----|
|                       |  |              |                           | MS                     | Ni |
| 581 374               |  |              | 5,2                       | X                      |    |
| 581 375               |  |              | 5,2                       |                        | X  |
| 581 582               |  |              | 7,0                       | X                      |    |
| 581 583               |  |              | 7,0                       |                        | X  |
| 581 376               |  |              | 9,0                       | X                      |    |
| 581 377               |  |              | 9,0                       |                        | X  |
| 581 584               |  |              | 11,0                      | X                      |    |
| 581 585               |  |              | 11,0                      |                        | X  |
| 581 586               |  |              | 13,0                      | X                      |    |
| 581 587               |  |              | 13,0                      |                        | X  |
| 581 378               |  |              | 16,0                      | X                      |    |
| 581 379               |  |              | 16,0                      |                        | X  |
| 581 964               |  |              | 21,0                      | X                      |    |
| 581 965               |  |              | 21,0                      |                        | X  |

| Teile-Nr.<br>Part no. | Oberfläche/poliert<br>Surface/polished |
|-----------------------|--|
| 538 755               | schwarz/black                          |

| Teile-Nr./Part no. |
|--------------------|
| 538 754            |

| Teile-Nr.<br>Part no. | ø x s    |
|-----------------------|----------|
| 580 075               | 30 x 2   |
| 580 076               | 30 x 1   |
| 580 077               | 30 x 0,5 |
| 580 520               | 30 x 3   |

Bedienungsanleitung Teile-Nr. 186 835  
User Manual Part no. 186 835  
**Gebrüder Boley GmbH & Co. KG**  
Julius-Hölder-Str. 32 - D-70597 Stuttgart  
Tel. +49-(0)711-13271-0 - Fax. +49-(0)711-13271-90  
info@boley.de - www.boley.de

#### Montageanleitung für U.T.S. Funkwerke F700 DCF/MSF mit Arretiernadel

- Funkwerk ist bei Auslieferung auf 12:00 eingestellt.
- Einbaulage: Batterie immer horizontal.
- Alle Zeiger auf 12:00 Uhr Position setzen.  
**ACHTUNG:** Zeiger nicht auf Zeigerschaft drehen.
- Entfernen Sie die **Arretiernadel** auf der Rückseite des Werkes.
- Batterie einlegen: AA LR6, ALKALINE. Richtige Polarität prüfen.  
**Keine wiederaufladbaren Batterien!**
- Zeiger stellen sich auf Kontrollstellung 4:00 Uhr und bleiben stehen.  
**Uhr geht auf Empfang.**
- Bei ungestörtem Empfang stellt sich die aktuelle Funkzeit innerhalb von ca. 4 Minuten ein.

#### Assembly instructions for U.T.S. RC Clock Movements DCF/MSF with Lock Pin

- Movement is already set at 12 o'clock position.
- Assembly position: Battery always horizontal.
- Set all hands at 12 o'clock position.  
**CAUTION:** Do not turn hands on the hand-shaft.
- Remove lock pin** at the back of the movement.
- Insert battery (AA, LR6, ALKALINE, is necessary). Check correct polarity.  
**Do not use rechargeable batteries!**
- Hands will run at 4 o'clock position and stop automatically.  
**- Reception mode -**
- After correct signal reception, hands will move to actual time.

#### Zeigerstellung falsch – oder Reparatur

- Batterie entnehmen. Zeiger entfernen.
- 12-h-Set-Schalter auf Werkrückseite mittels Schraubendreher oder Metallgegenstand kurzschließen.
- Werk läuft innerhalb ca. 4 Minuten auf 12:00 Uhr und bleibt stehen. Abwarten bis Motor stoppt.
- Batterie herausnehmen.
- Arretiernadel wieder einstecken.
- Montageanleitung neu beginnen. (Pos. 1-7).**

#### Faulty hand position – repair instructions

- Remove battery and hands.
- After 2 minutes, insert battery again. Reset the movement by pressing the 2 reset pins (located on the back side) together or by creating contact between them with a metal object (for example a screw driver).
- Movement starts running to 12 o'clock position (approx. 4 min.). Wait until movement stops running.
- Remove battery.
- Reinsert lock pin.
- Start assembly from beginning – position no.1 to 7.**

Ist störungsbedingt kein Empfang möglich, neuen Startvorgang wie folgt durchführen: Batterie entnehmen und nach ca. 1 Minute wieder einlegen. Zeiger stellen sich auf 4:00, 8:00 oder 12:00 Uhr Kontrollstellung und bleiben automatisch stehen – Empfangsmodus –.

For further tests internal memory has to be discharged. (Remove battery – wait 1 min. – insert battery again.)