

Werk HTU Hausuhrwerk

Standards

- automatische Nachtabschaltung
- Platinenmaße 158 x 230 mm
- Platinendicke 2,8 mm
- Vorder- Hinterplatte poliert
- Kanten diamantgeschnitten
- 12 Lagersteine Rubin
- 32 Lagerbuchsen Spezial-Bronze-Legierung
- Seilzug
- 8-Tage-Dreiklang
- Gangreserve
- Echte Sekunde
- Graham-Anker
- Automatische Abfallregulierung
- Aufzugstop
- EMS-Montagesystem
- Spezial Röhrenaufhängung
- Identische Zifferblattanschlußmaße KSU/RSU/ESU
- verstärktes Zeigerwerk

HTU - MOVEMENT

8-Days triple chime cable driven

Plate size 158 x 230 mm

Plate thickness 2,8 mm

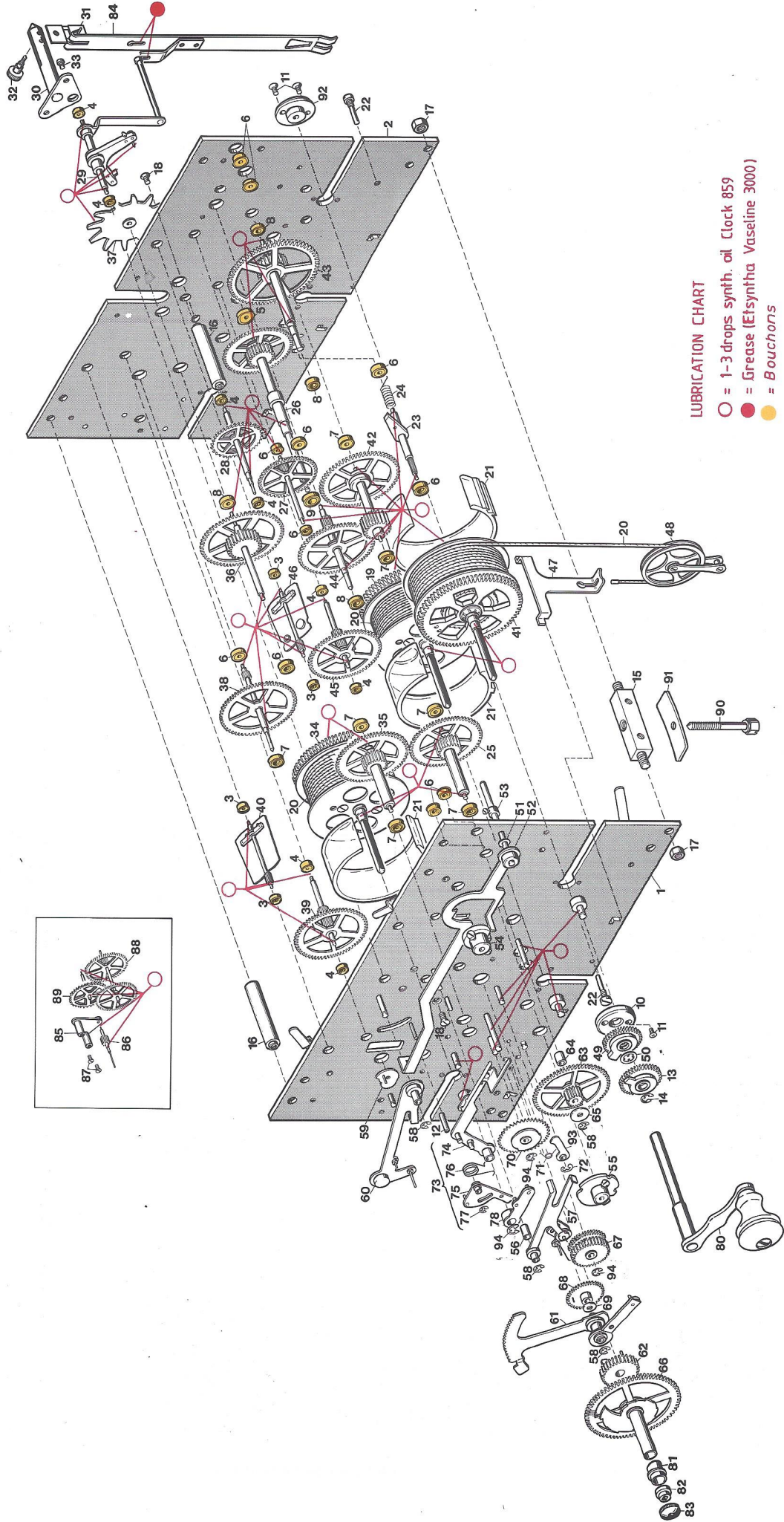
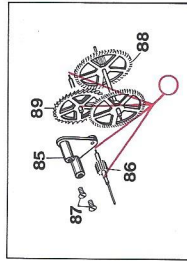
Spezial features:

- High-polished plates
- Diamond - cut edges
- 12 Jewels
- 32 Bronze-bushings
- Automatic night shut-off
- Winding stop
- Exact second beat
- Maintaining Power
- Automatic beat adjustment
- EMS Easy Mount System
- Spezial System to hang in tubes
- Standardized winding holes
and shut-off slots with KSU/RSU/ESU

Kieninger

Seit 1912 Großuhren · Uhrenschlagwerke

Clocks · Movements Since 1912



LUBRICATION CHART

- = 1-3 drops synth. oil (Clock 859)
- = Grease (Efsyntha Vaseline 3000)
- = *Bouchons*

Pos	Benennung-Description	Artikel-Nr.
1	Vorderplatte vollst.	H-0173-000
2	Hinterplatte vollst.	H-0172-000
3	Rubinlager 1,12	A-0627-000
4	Rubinlager 1,32	A-0626-000
5	Lagerbuchse 1,33 S	A-0559-000
6	Lagerbuchse 1,93	A-0560-000
7	Lagerbuchse 2,33	A-0561-000
8	Lagerbuchse 3,03	A-0565-000
9	Lagerbuchse 5,03	A-0567-000
10	Lager	A-0554-000
11	Senkschraube M2,5x5 DIN 965	C-0276-000
12	Isolierschlauch	C-0066-000
13	Abstellrad II vollst.	B-0583-000
14	Sicherungsscheibe 3,5x7x0,6	C-0237-000
15	Pfeiler (vierkant)	A-0619-000
16	Pfeiler	A-0612-000
17	Sechskantmutter M5 DIN 934	A-0499-000
18	Senkschraube M3x5 DIN 963	C-0528-000
19	Seiltrommel Gehwerk vollst.	B-0644-000
20	Messingseil 1x2980 vollst.	D-0393-000
21	Seilsicherung	D-0276-000
22	Ansatzschraube	B-0595-000
23	Weile mit Sperrklinke vollst.	C-0073-000
24	Drehfeder	B-0596-000
25	Beisatzrad Gehwerk vollst.	B-0620-000
26	Minutenrad vollst.	B-0635-000
27	Zwischenrad 116 cm vollst.	B-0615-000
28	Gangrad 116 cm vollst.	B-0654-000
29	Anker mit Weiser vollst.	B-0577-000
30	Ankerbrücke vollst.	B-0293-000
31	Pendelfeder H	A-0434-000
32	Schraube für Pendelfeder	A-0434-000

Bei der Bestellung sind die folgenden Angaben zu machen:

1. Werktyp
 2. Baujahr
 3. Artikel-Nr.
- (Pendellänge: siehe Hinterplatte)

Pos	Benennung-Description	Artikel-Nr.
33	Zylinderschraube M3x5	C-0365-000
34	Seiltrommel Stund vollst.	B-0646-000
35	Beisatzrad Stund vollst.	B-0597-000
36	Nagelrad vollst.	B-0622-000
37	Nagelradstern vollst.	B-0636-000
38	Schöpferrad vollst.	B-0625-000
39	Flügelrad Stund vollst.	B-0612-000
40	Flügel Stund vollst.	B-0609-000
41	Seiltrommel Viertel vollst.	B-0645-000
42	Beisatzrad Viertel vollst.	B-0599-000
43	Herzrad vollst.	B-0617-000
44	Fallenrad vollst.	B-0611-000
45	Flügelrad Viertel vollst.	B-0614-000
46	Flügel Viertel vollst.	B-0613-000
47	Seileinhängung	D-0356-000
48	Seilrolle vollst.	D-0317-000
49	Abstellrad vollst.	B-0582-000
50	Klemmsicherung 4,0 MFRC	C-0552-000
51	Scheibe 4,0x1,4	C-0406-000
52	Auslösung lang vollst.	B-0600-000
53	Stelling vollst.	C-0048-000
54	Fallenradscheibe vollst.	B-0610-000
55	Viertelscheibe vollst.	B-0603-000
56	Distanzrolle	A-0261-000
57	Auslösung m. Gelenkstk. vollst.	B-0602-000
58	Sicherungsscheibe 1,9 DIN 6799	C-0407-000
59	Schöpfer vollst.	B-0247-000
60	Rechenhaken vollst.	B-0604-000
61	Rechen vollst.	B-0639-000
62	Viertelrad vollst.	B-0663-000
63	Wechsel mit Trieb vollst.	B-0244-000
64	Distanzhülse	A-0171-000

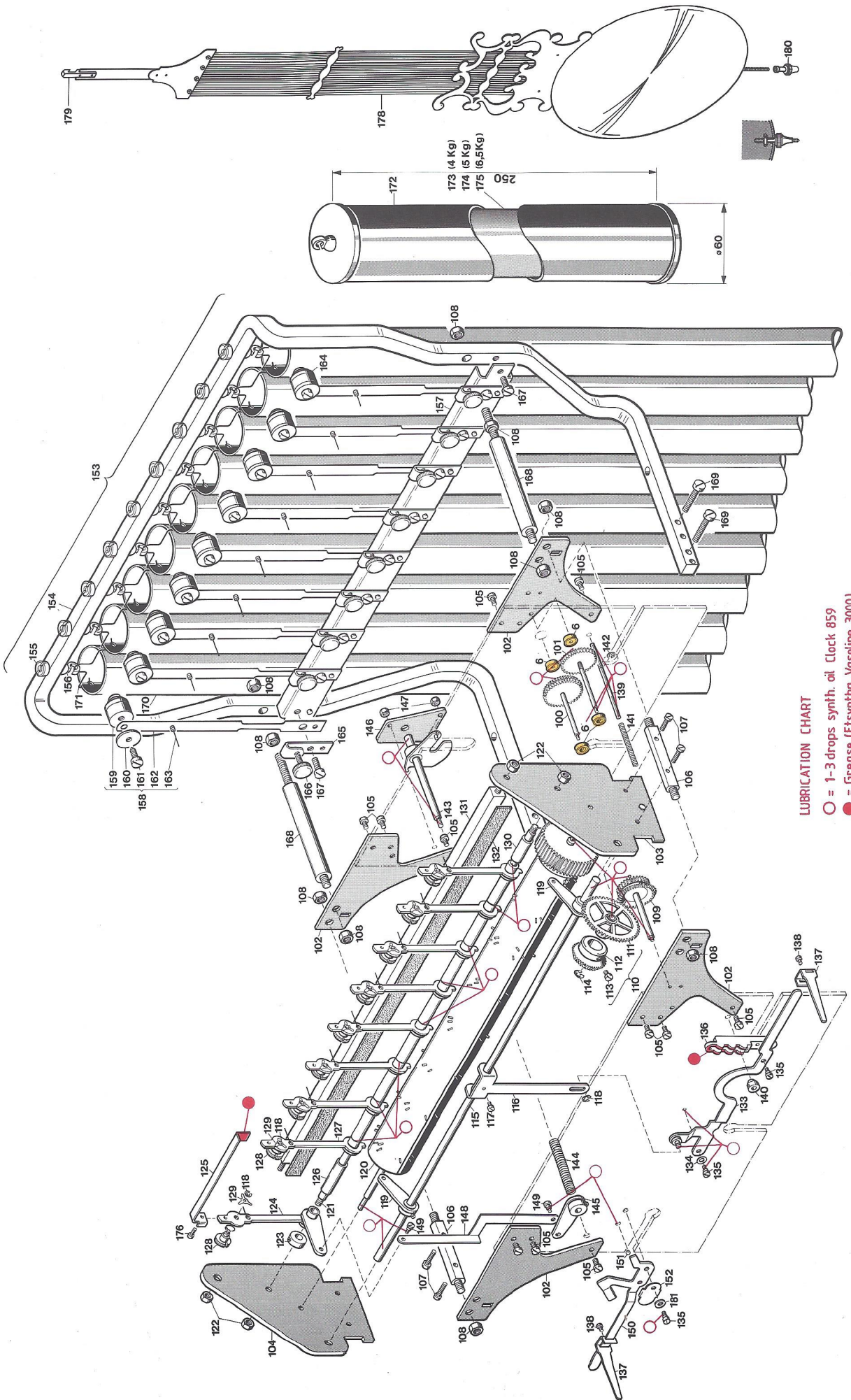
When ordering, please specify the following details:

1. Type of movement
 2. Year of manufacture
 3. Part-No. (Art.-Nr.)
- (see back plate for pendulum length)

Pos	Benennung-Description	Artikel-Nr.
65	Unterlegscheibe 3,1x10x0,7	C-0098-000
66	Zeigerad vollst.	B-0675-000
67	Wechsel II vollst.	B-0594-000
68	Schalrad vollst.	B-0593-000
69	Unterlegscheibe 3,1x7,0x0,4	C-0269-000
70	Programmscheibe vollst.	B-0623-000
71	Drehfeder	C-0545-000
72	Sicherungsscheibe 1,9	C-0251-000
73	Schalthebeleinheit vollst.	B-0626-000
74	Schalthebel vollst.	B-0628-000
75	Abstellhebel vollst.	B-0601-000
76	Drehfeder	C-0504-000
77	Sicherungsscheibe 1,5 DIN 6799	C-0242-000
78	Hebel vollst.	B-0618-000
79	Sicherungsscheibe 7x0,4	C-0249-000
80	Kurbel vollst. poliert	D-0279-000
81	Buchse für Stundenzeiger	A-0011-000
82	Zeigerfütter Minute	A-0008-000
83	Zeigermutter schwarz	A-0349-000
84	Pendelverlängerung	B-0444-000
85	Lager vollst.	B-0445-000
86	Sekundentrieb	G-0174-000
87	Senkschraube M2,5x5 DIN 963	C-0204-000
88	Zwischenrad 100 cm vollst.	B-0683-000
89	Gangrad 100 cm vollst.	B-0684-000
90	Werkschraube	C-0732-000
91	Werkschraubenblech	G-0262-000
92	Lager	A-0409-000
93	Sperrklinke vollst.	B-0780-000
94	Sicherungsscheibe 2,3 DIN 6799	C-0243-000

Veillez s'il vous noter dans toutes vos commandes les détails

1. Type de mouvement
 2. Année de fabrication
 3. No. d'Article (Art.-Nr.)
- (voir pièce No 2 pour la longueur du balancier)



LUBRICATION CHART

- = 1-3 drops synth. oil Clock 859
- = Grease (Eisyntha Vaseline 3000)
- = Bouchons

Pos	Benennung-Description	Artikel-Nr.
100	Wechsel 1 vollst.	B-0634-000
101	Wechselrad 2 vollst.	B-0633-000
102	Ausleger	D-0381-000
103	Hammerwerkplatte vollst.	B-0653-000
104	Hammerwerkplatte	D-0382-000
105	Zylinderschraube M3x5 DIN 84	C-0307-000
106	Hammerwerkfeiler	A-0573-000
107	Zyl.-Schraube M3x10 DIN 84 (Ms)	C-0356-000
108	Sechskantmutter M5 DIN 934	A-0499-000
109	Kegelrad 1 mit Welle vollst.	B-0674-000
110	Antrieb Viertel vollst.	B-0672-000
111	Antriebsrad Viertel vollst.	B-0671-000
112	Kegelrad 2	E-0252-000
113	Zyl.-Schraube M3x5 DIN 84	C-0386-000
114	Sicherungsscheibe 3,2 DIN 6799	C-0244-000
115	Umschaltwelle	A-0588-000
116	Hebel	D-0358-000
117	Zyl.-Schraube M2,5x5 DIN 84	C-0375-000
118	Sicherungsscheibe 1,9 DIN 6799	C-0407-000
119	Hebel 2 vollst.	B-0608-000
120	Spielwalze vollst.	B-0637-000
121	Hammerstielwelle	A-0574-000
122	Sechskantmutter M4 DIN 934	A-0490-000
123	Stelling vollst.	C-0078-000
124	Hammerstiel Stund vollst.	B-0647-000
125	2-Klang-Hebel	D-0353-000
126	Distanzrohr	A-0586-000
127	Hammerstiel Viertel vollst.	B-0648-000
128	Justierändel	A-0610-000
129	Dreipunktfeder	C-0395-000

Bei der Bestellung sind die folgenden Angaben zu machen:

1. Werktyp
2. Baujahr
3. Artikel-Nr.
(Pendellänge: siehe Hinterplatte)

Pos	Benennung-Description	Artikel-Nr.
130	Distanzrohr	A-0587-000
131	Preilpfeiler	A-0572-000
132	Fliz 10x328	C-0717-000
133	Umschalthebel Viertel vollst.	B-0638-000
134	Teilerfeder	C-0257-000
135	Ansatzschraube	C-0359-000
136	Umschaltstück	C-0386-000
137	Schalthebelwinkel 42 mm	B-0694-000
138	Zyl.-Schraube M2,5x3 DIN 84	C-0384-000
139	Umschaltwelle	A-0149-000
140	Stelling vollst.	C-0065-000
141	Druckfeder	C-0121-000
142	Sicherungsscheibe 1,9 DIN 6799	C-0407-000
143	Hammerwelle Stund vollst.	B-0606-000
144	Druckfeder	C-0501-000
145	Hebel 1 vollst.	B-0607-000
146	Brücke	D-0370-000
147	Sechskantmutter M3 DIN 934	A-0489-000
148	Stundenhebel	D-0360-000
149	Ansatzschraube	A-0605-000
150	Abstellhebel Stund	D-0357-000
151	Kugel 3	M-0071-000
152	Blattfeder	D-0034-000
153	Bügel vollst.	B-0650-000
154	Bügel	D-0387-000
155	Gegenmutter	A-0622-000
156	Röhrenhaken	A-0422-000
157	Steg vollst.	B-0651-000
158	Hammer mit Feder Std. vollst.	B-0757-000
159	Hammerkörper	A-0633-000

When ordering, please specify the following details:

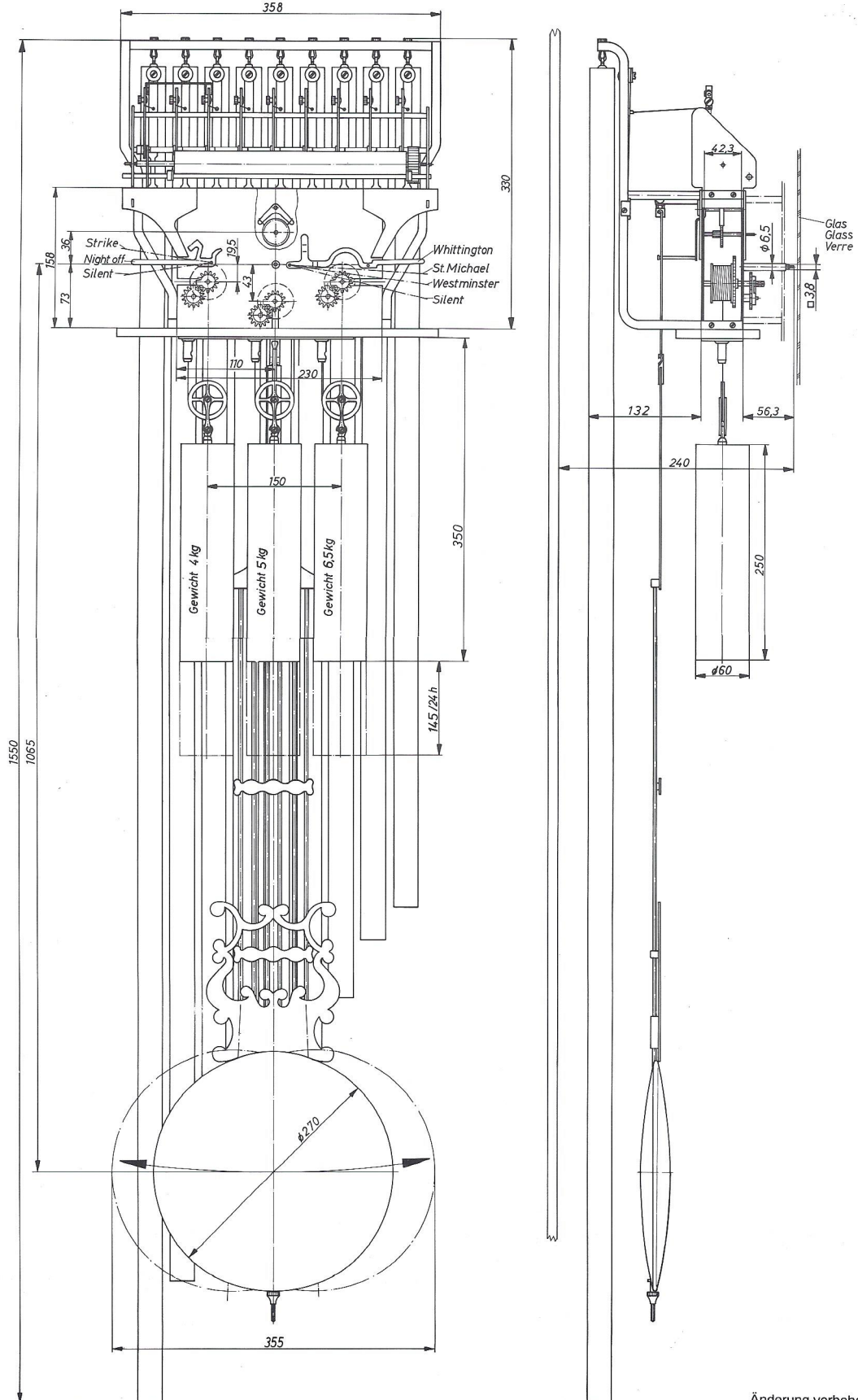
1. Type of movement
2. Year of manufacture
3. Part-No. (Art.-Nr.)
(see back plate for pendulum length)

Pos	Benennung-Description	Artikel-Nr.
160	Scheibe	A-0634-000
161	Zyl.-Schraube M4x8 mit Spitze	C-0715-000
162	Feder	C-0354-000
163	Schnur 0,5x150 mm	W-0616-000
164	Hammer mit Feder Viertel vollst.	B-0652-000
165	Federhalter	D-0355-000
166	Rändelschraube M3x10 DIN 953	A-0581-000
167	Zyl.-Schraube M4x8 DIN 84 (Ms)	C-0529-000
168	Stützpfiler	A-0600-000
169	Zyl.-Schraube M5x20 DIN 84	C-0726-000
170	Gongröhren (Satz)	T-0061-200
171	Röhrenfeder	C-0502-000
172	Gewichtshülse vollst. poliert	U-1217-100
173	Gewichtsfüllung 4,0 kg	U-2304-000
174	Gewichtsfüllung 5,0 kg	U-2355-000
175	Gewichtsfüllung 0,5 kg	U-2357-000
176	Zyl.-Schraube M2,5x4 DIN 84	C-0361-000
178	Lyrapendel (Pendelsch. € 270)	Y-1012-000
179	Pendelhaken	G-0021-000
180	Pendelmutter M3	A-0466-000
181	Unterlegscheibe 3,1x7x0,2	C-0266-000

Veillez s'il vous noter dans toutes vos commandes les détails

1. Type de mouvement
2. Année de fabrication
3. No. d'Article (Art.-Nr.)
(voir pièce No 2 pour la longueur du balancier)

HTU-Einbaumaße Dimensions



Änderung vorbehalten