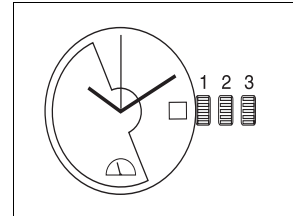




16½''' ETA A07.161

CT A07161 FDE 486316 04 24.06.2009

16½''' Ø 36,60 mm



Hauteur sur mouvement	Höhe auf Werk	Movement height	7,90 mm
Réserve de marche	Gangreserve	Running time	46 h
Nombre de rubis	Anzahl Rubine	Number of jewels	24
Angle de lévee du balancier	Hebungswinkel der Unruh	Angle lift of balance	50°
Fréquence	Frequenz	Frequency	28'800 A/h



Les travaux de réparation et de révision ne doivent être effectués que par du personnel dûment formé.
Reparatur- und Revisionsarbeiten dürfen nur von ausgebildetem Fachpersonal ausgeführt werden.
The repair and reconditioning work must only be performed by properly trained personnel.



Liste des fournitures - Bestandteilliste - List of components

Pos	No Nr No	No Nr CS No	Numéro d'article Artikelnummer Article number	Liste des fournitures	Bestandteilliste	List of components
-	100	10.020.07	-	Platine, empierrée	Werkplatte, mit Steinen	Main plate, jewelled
-	106	10.040.07	-	Pont de barillet et de rouage, empierré	Federhaus und Räderwerkbrücke, mit Steinen	Barrel and train wheel bridge, jewelled
-	115	10.053.07	-	Pont de roue de seconde	Sekundenradbrücke	Second wheel bridge
-	121/4	10.058.24	-	Pont de balancier, pour raquette à flèche, amortisseur, porte-piton ETACHRON et correcteur	Unruhbrücke, für Räder mit Stiel, Stosssicherung, Spiralklotzchenträger ETACHRON und Korrektor	Balance bridge, for regulator with pointer, shock-absorber, stud support ETACHRON and corrector
-	125	10.053.07	-	Pont d'ancre, empierré	Ankerbrücke, mit Steinen	Pallet bridge, jewelled
-	161	80.400.00	-	Tube de centre	Zentrumlagerrohr	Centre tube
-	180/1	20.010.00	-	Barillet complet de mouvement	Federhaus vollständig für Grundwerk	Movement barrel complete
-	201/1	30.014.00	-	Roue de grande moyenne	Grossbodenrad	Great wheel
-	210	30.025.00	-	Roue moyenne	Kleinbodenrad	Third wheel
-	227	30.027.00	-	Roue de seconde au centre	Zentrumsekundenrad	Centre second wheel
-	227/3	30.027.28	-	Roue de seconde, sans seconde	Sekundenrad ohne Sekunde	Second wheel, without seconds
-	240	31.083.00	-	Chaussée entraîneuse	Mitnehmer-Minutenrohr	Driver cannon pinion
-	243	31.081.00	-	Chaussée libre	Freies Minutenrohr	Free cannon pinion
-	255	31.046.00	-	Roue des heures	Stundenrad	Hour wheel
-	260	31.041.00	-	Roue de minuterie	Wechselrad	Minute wheel
-	303/5	40.302.00	-	Raquette en 2 pièces	Räder, zweiteilig	Two-piece regulator
-	358	40.380.00	-	Correcteur de raquette	Räderkorrektor	Regular corrector
-	375	40.200.00	-	Porte-piton ETACHRON	Spiralklotzchenträger ETACHRON	Stud support ETACHRON
-	401	51.010.21	-	Tige de remontoir, diamètre de filetage 1,20 mm	Aufzugwelle, Gewindedurchmesser 1,20 mm	Winding stem, thread diameter 1.20 mm
-	407	31.121.00	-	Pignon coulant	Kupplungstrieb	Sliding pinion
-	410	31.120.00	-	Pignon de remontoir	Aufzugtrieb	Winding pinion
-	415	31.020.00	-	Rochet	Sperrad	Ratchet wheel
-	420	31.023.00	-	Roue de couronne	Kronerad	Crown wheel
-	423	81.136.00	-	Noyau de roue de couronne	Kroneradkern	Crown wheel core
-	434	51.120.00	-	Cliquet-ressort	Federklinke	Spring click
-	435	51.050.00	-	Bascule de pignon coulant	Kupplungstriebhebel	Yoke
-	437	51.052.00	-	Bascule de renvoi	Wippe	Rocking bar
-	440	61.100.00	-	Ressort de bascule	Kupplungshebelfeder	Yoke spring
-	443/1	51.080.06	-	Tirette, montée	Winkelhebel, montiert	Setting lever, assembled
-	445	51.090.00	-	Sautoir de tirette	Winkelhebelraste	Setting lever jumper
-	450	31.100.00	-	Renvoi	Zeigerstellrad	Setting wheel
-	453	31.101.00	-	Renvoi intermédiaire N° 1	Zwischen-Zeigerstellrad Nr. 1	Intermediate setting wheel No. 1
-	705	30.040.00	-	Roue d'échappement	Hemmungsrad	Escape wheel
-	710/1	40.010.06	-	Ancre, montée	Anker, montiert	Pallet fork, assembled
-	721	40.050.21	-	Balancier annulaire, réglé pour amortisseur et porte-piton ETACHRON	Unruhbrücke mit glattem Reif, reguliert für Stosssicherung und Spiralklotzchenträger ETACHRON	Timed annular balance, for shock-absorber and stud support ETACHRON
-	728	40.100.21	-	Axe de balancier, pour amortisseur et balancier annulaire	Unruhwellen, für Stosssicherung und Unruh mit glattem Reif	Balance staff, for shock-absorber and annular balance
-	730	40.120.00	-	Plateau double	Doppelscheibe	Double roller
-	764	91.420.00	-	Indicateur de réserve de marche	Anzeiger für Gangreserve	Run reserve indicator
-	1142	12.050.07	-	Pont du dispositif automatique, empierré	Brücke für Automatik, mit Steinen	Automatic device bridge, jewelled
-	1143/1	22.010.06	-	Masse oscillante, montée	Schwungmasse, montiert	Oscillating weight, assembled
-	1428	52.053.00	-	Cliquet d'arrêt	Sperrklinke	Stop click
-	1481	32.081.00	-	Roue de réduction	Reduktionsrad	Reduction wheel
-	1482	32.033.00	-	Roue entraîneuse de rochet	Mitnehmerad für Sperrad	Ratchet wheel driving wheel
-	1491	52.120.00	-	Verrou de masse oscillante	Riegel für Schwungmasse	Oscillating weight bolt
-	1497	22.040.00	-	Roulement à billes	Kugellager	Ball bearing
-	1535	32.037.00	-	Roue d'inversion	Umkehrad	Reversing wheel
-	2504	13.042.00	-	Pont de roue entraîneuse	Mitnehmeradbrücke	Driving wheel bridge
-	2537	13.108.00	-	Plaque de maintien combinée	Kombinierte Halteplatte	Combined maintaining plate
-	2543	33.011.00	-	Roue intermédiaire de quantième	Datum-Zwischenrad	Intermediate date wheel
-	2551/1	13.021.06	-	Planche de calendrier	Kalenderplatte	Calendar plate
-	2556	33.020.00	-	Roue entraîneuse de l'indicateur de quantième	Datumanzeiger-Mitnehmerad	Date indicator driving wheel

Pos	No Nr No	No Nr CS No	Numéro d'article Artikelnummer Article number	Liste des fournitures	Bestandteilliste	List of components
-	2557/1	91.440.22	-	Indicateur de quantième, pour ouverture de guichet à 3 h	Datumanzeiger, für Fenster bei 3 Uhr	Date indicator, for aperture at 3 o'clock
-	2575	63.030.00	-	Ressort du sautoir de quantième	Feder für Datumraste	Date jumper spring
-	2576	53.080.00	-	Sautoir de quantième	Datumraste	Date jumper
-	2765	53.045.00	-	Bascule du correcteur de quantième	Datumkorrekturwippe	Date corrector yoke
-	3024	70.500.00	-	Amortisseur empierré, de balancier dessus, à chasser, à portée	Stosssicherung mit Stein für Unruh oben, zum Einpressen mit Auflage	Jewelled shock-absorber for balance top, to press-in, shouldered
-	3025	70.531.00	-	Amortisseur empierré, de balancier dessous, à chasser, cylindrique	Stosssicherung mit Stein für Unruh unten, zum Einpressen zylindrisch	Jewelled shock-absorber for balance bottom, to press-in, cylindrical
-	---	66.150.00	-	Ressort de différentiel de réserve de marche	Gangreserve	Spring for run reserve differential
-	8086	35.100.00	-	Pignon oscillant	Schwingtrieb	Oscillating pinion
-	8290	65.400.00	-	Friction de roue chronographe	Friktion für Chrono-Zentrumrad	Chronograph wheel friction
-	9433	56.070.00	-	Levier stop	Stopphebel	Stop lever
-	9508	36.055.00	-	Renvoi entraîneur de réserve de marche	Verbindungsmittelmerrad für Gangreserve	Intermediate run reserve driving wheel
-	9545	36.057.00	-	Renvoi entraîneur de différentiel	Verbindungsmittelmerrad für Ausgleichgetriebe	Intermediate driving wheel for differential
-	9550	36.010.00	-	Différentiel	Ausgleichgetriebe	Differential
1)	5106	10.040.01	-	3x Vis de pont de barillet et de rouage	Schraube für Federhaus und Räderwerkbrücke	Screw for barrel and train wheel bridge
1)	5115	10.053.01	-	2x Vis de pont de roue de seconde	Schraube für Sekundenradbrücke	Screw for second wheel bridge
-	5121	10.058.01	-	1x Vis de pont de balancier	Schraube für Unruhbrücke	Screw for balance bridge
1)	5125	10.057.01	-	2x Vis de pont d'ancre	Schraube für Ankerbrücke	Screw for pallet bridge
2)	5415	31.020.01	-	1x Vis de rochet	Schraube für Sperrad	Screw for ratchet wheel
2)	5423	81.136.01	-	1x Vis de noyau de roue de couronne	Schraube für Kronradkern	Screw for crown wheel core
-	5423 ¹	81.136.02	-	1x Vis de noyau de roue de couronne, longue	Schraube für Kronradkern, lang	Screw for crown wheel core, long
2)	5440	61.100.01	-	1x Vis de ressort de bascule	Schraube für Kupplungshebel Feder	Screw for yoke spring
-	5445	51.090.01	-	2x Vis de sautoir de tirette	Schraube für Winkelhebelraste	Screw for setting lever jumper
1)	51142	15.042.01	-	3x Vis de pont du dispositif automatique	Schraube für Automatik-Brücke	Screw for automatic device bridge
1)	51143	22.010.01	-	1x Vis de masse oscillante	Schraube für Schwungmasse	Screw for oscillating weight
3)	52504	13.042.01	-	1x Vis de pont de roue entraîneuse	Schraube für Mitnehmerradbrücke	Screw for driving wheel bridge
-	52537	13.108.01	-	3x Vis de plaque de maintien combinée	Schraube für kombinierte Halteplatte	Screw for combined maintaining plate
2)	52551	13.020.01	-	3x Vis de planche de quantième (calendrier)	Schraube für Datumplatte (Kalender)	Screw for date platform (calendar)
3)	---	66.150.01	-	1x Vis de ressort de différentiel de réserve de marche	Schraube für Gangreserve	Screw for spring for run reserve differential
				Vis identiques Identische Schrauben Identical screws	1) 5106 5115 5125 51142 3) 52504 66.150.01	2) 5415 5423 5440 52551

**L'interchangeabilité et les variantes se trouvent sur
ETA ONLINE SHOP (EOS) :**

www.eta.ch

→ Customer Service
→ Customer Service Portal

**Die Austauschbarkeit und Varianten finden Sie im
ETA ONLINE SHOP (EOS):**

www.eta.ch

→ Customer Service
→ Customer Service Portal

**Interchangeability and variants
can be found on the
ETA ONLINE SHOP (EOS):**

www.eta.ch

→ Customer Service
→ Customer Service Portal

Fournitures - Bestandteile - Materials

						T	5106 5115 5125 51142				
100	106	115	121/4	125	161						
									T	5121	
180/1	201/1	210	227	227/3	240	243	255	260			
										T	5415 5423 5440
303/5	358	375	401	407	410	415	420	423	434		
										T	5423 ¹
435	437	440	443/1	445	450	453	705	710/1	721		
										T	5445
728	730	764	1142	1143/1	1428	1481	1482	1491			
										T	52537
1497	1535	2504	2537	2543	2551/1	2556	2557/1				
										T	51143
2575	2576	2765	3024	3025	8086						
										T	52504 66.150.01
8290	9433	9508	9545	9550	66.150.00						

Montage du mécanisme de mise à l'heure

(Liste des fournitures par ordre d'assemblage)


Zusammenstellen des Zeigerwerkmechanismus

(Bestandteilliste in Montagerihenfolge)

Assembling of the handsetting mechanism
(Parts listed in order of assembly)

100	435	453
410	440	445
407	5440 (1x)	5445 (2x)
401	437	
443/1	450	

Lubrification - Schmierung - Lubrication


 Huile épaisse ou graisse
 Dickflüssiges Öl oder Fett
 Thick oil or grease

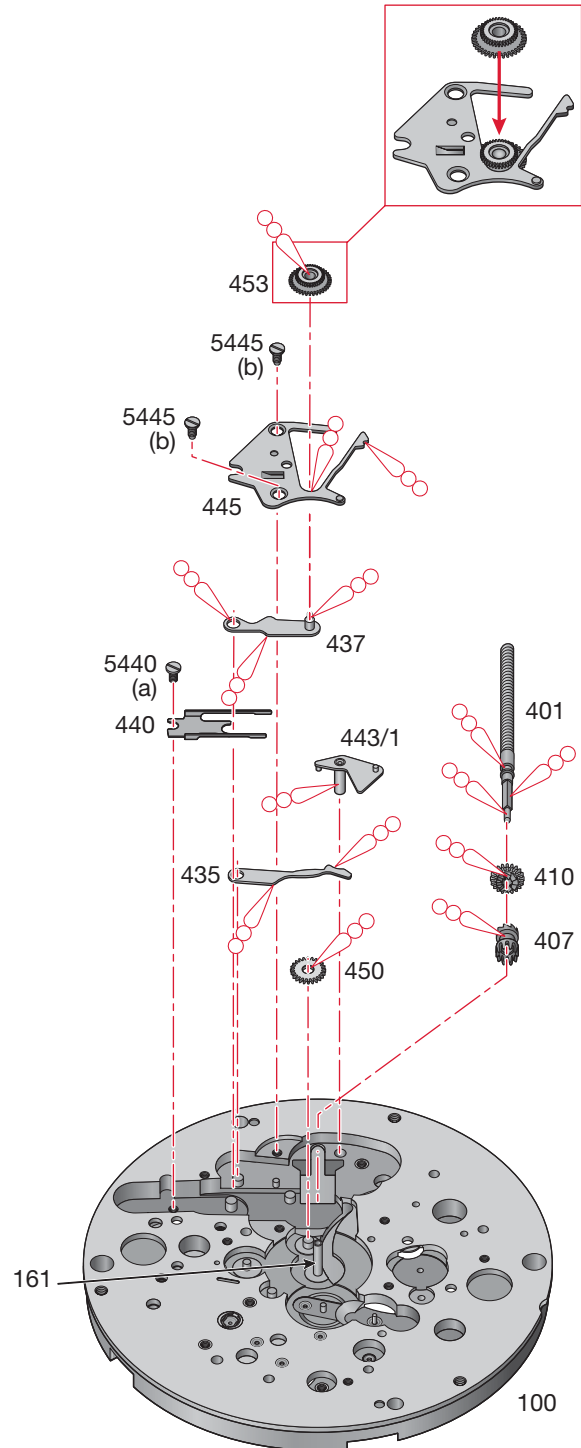
Moebius
HP-1300
 ou / oder / or
Moebius D5

M_L Couple minimum pour dévisser

M_L Minimales Drehmoment zum Lösen

M_L Minimum torque for loosening

- (a) 1,2 – 2 Ncm
- (b) 1 – 1,8 Ncm



M_L Couple minimum pour dévisser
M_L Minimales Drehmoment zum Lösen
M_L Minimum torque for loosening

(a) 1,2 – 2 Ncm

Montage du mouvement de base

(Liste des fournitures par ordre d'assemblage)

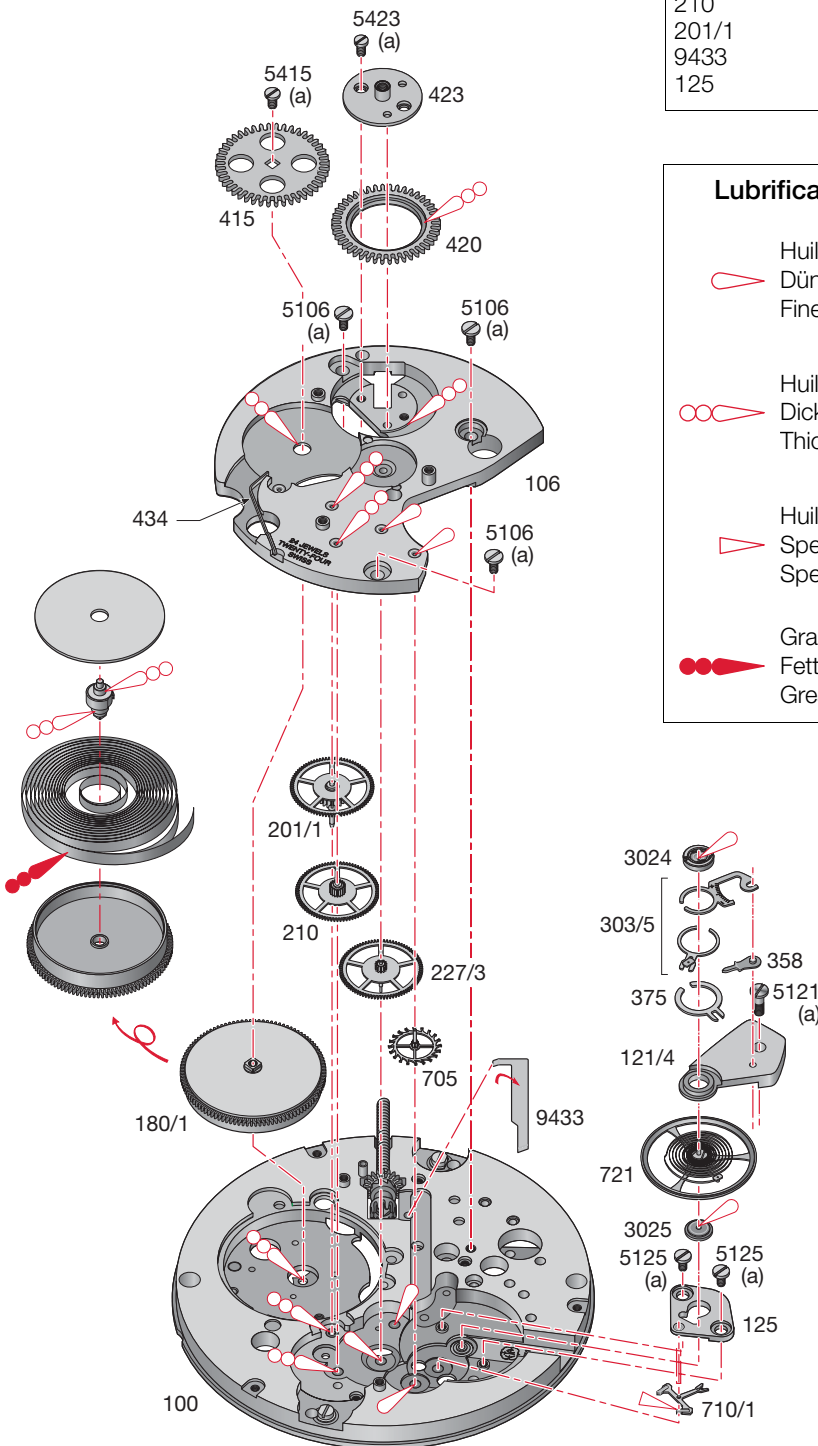
Zusammenstellen des Basiswerkes

(Bestandteilliste in Montager Reihenfolge)

Assembling of the basic movement

(Parts listed in order of assembly)

100	106	721
3025	5106 (3x)	375
180/1	420	303/5
705	423	358
227/3	5423 (1x)	3024
210	415	121/4
201/1	5415 (1x)	5121 (1x)
9433	710	
125	5125 (2x)	



Lubrification - Schmierung - Lubrication

- Huile fine
 Düninflüssiges Öl
 Fine oil

Moebius 9010
- Huile épaisse ou graisse
 Dickflüssiges Öl oder Fett
 Thick oil or grease

Moebius HP-1300
 ou / oder / or
Moebius D5
- Huile spéciale pour levées
 Spezialöl für Hebungsstein
 Special oil for pallet stones

Moebius 941
 ou / oder / or
Moebius 9415
- Graisse
 Fett
 Grease

Kluber P125

Montage du mécanisme automatique

(Liste des fournitures par ordre d'assemblage)

Zusammenstellen des Automatikmechanismus

(Bestandteilliste in Montagereihenfolge)

Assembling of the self-winding mechanism


(Parts listed in order of assembly)

1482	5423 ¹ (1x)	51142 (3x)
8086	1481	1143/1
8290	227	51143 (1x)
115	1535	
5115 (2x)	1142	

Lubrification - Schmierung - Lubrication

 Huile fine
 Düninflüssiges Öl **Moebius 9010**
 Fine oil

 Très faible quantité
 Sehr kleine Menge **Moebius 9010**
 Very small quantity

 Huile épaisse ou graisse **Moebius HP-1300**
 Dickflüssiges Öl oder Fett ou / oder / or **Moebius D5**
 Thick oil or grease

M_L Couple minimum pour dévisser

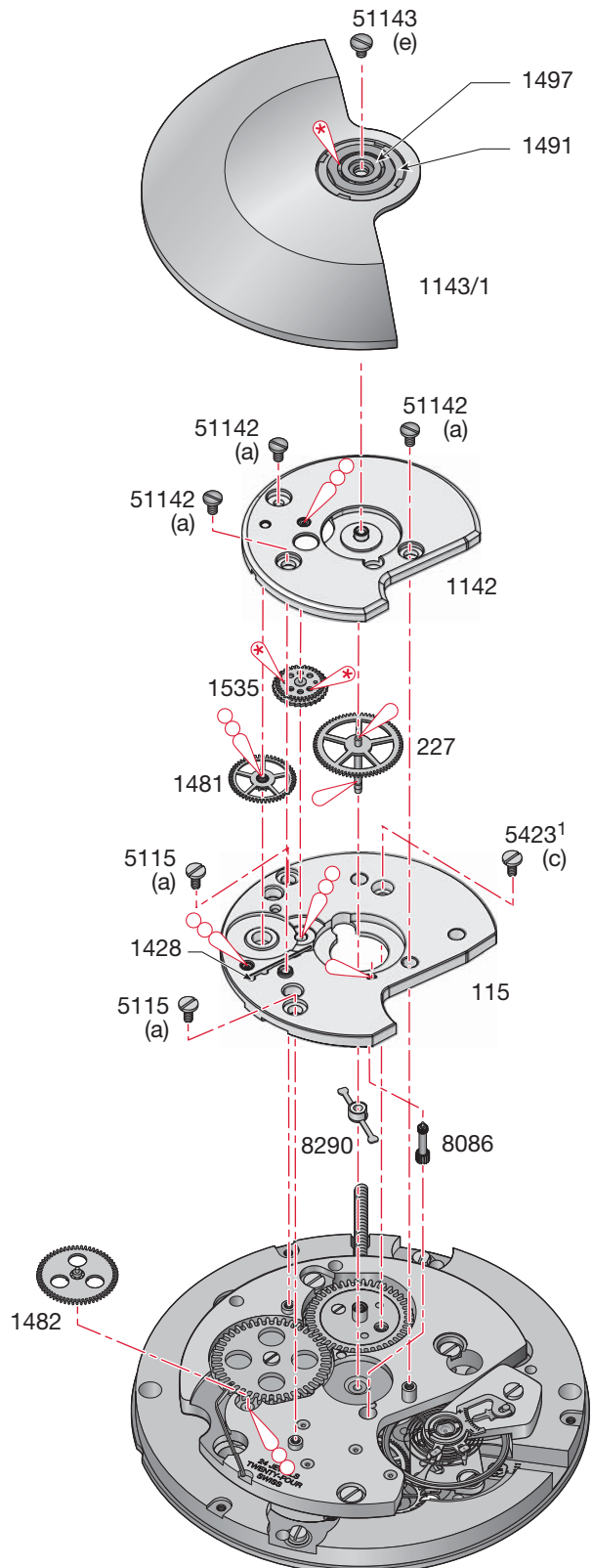
M_L Minimales Drehmoment zum Lösen

M_L Minimum torque for loosening

(a) 1,2 – 2 Ncm

(c) 1,2 – 1,8 Ncm

(e) 1,4 – 2,2 Ncm





La correction rapide de la date et du jour n'est pas possible lorsque la roue entraîneuse de l'indicateur de quantième est en prise (voir fig. 1) !

Die Datum- und Tagesschnellkorrektur ist nicht möglich, wenn das Datumsanzeiger-Mitnehmerrad im Eingriff ist (siehe Fig. 1) !

Rapid date correction is not possible if the date indicator driving wheel is engaged (see fig. 1) !

M_L Couple minimum pour dévisser
M_L Minimales Drehmoment zum Lösen
M_L Minimum torque for loosening

- (a) 1,2 – 2 Ncm
- (d) 0,6 – 1 Ncm

Montage du mécanisme de quantième

(Liste des fournitures par ordre d'assemblage)

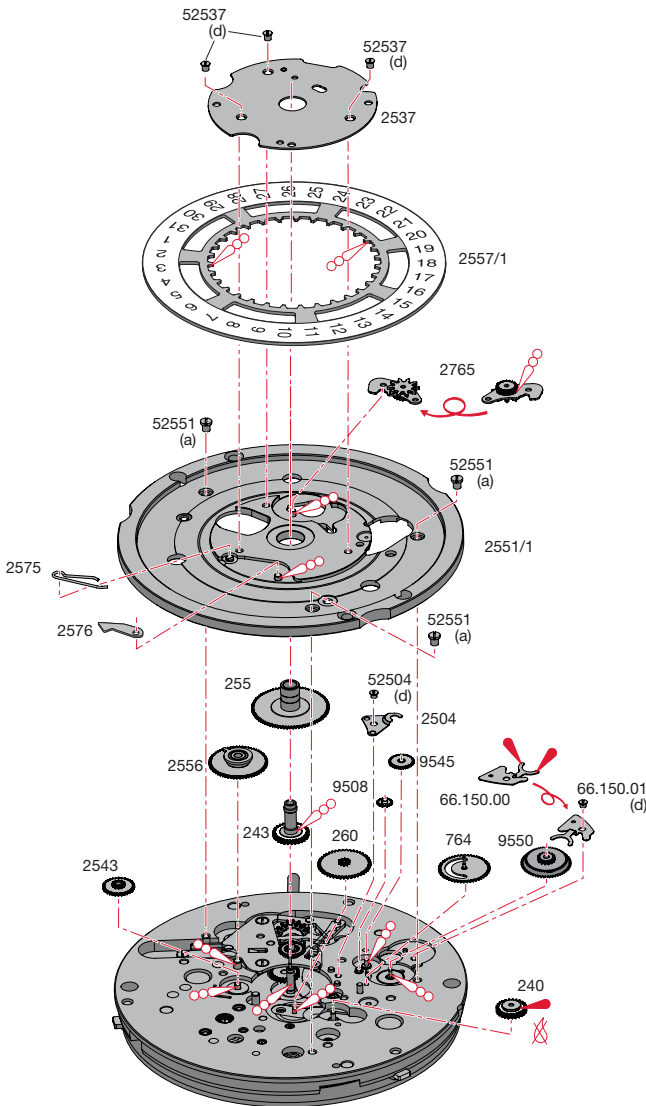
Zusammenstellen des Datum-Mechanismus

(Bestandteilliste in Montager Reihenfolge)

Assembling of the date mechanism

(Parts listed in order of assembly)

240	2504	2576
2543	52504 (1x)	2575
243	9550	2765
260	66.150.00	2557/1
2556	66.150.01 (1x)	2537
255	764	52537 (3x)
9508	2551/1	
9545	52551 (3x)	



Lubrification - Schmierung - Lubrication

- Grasse
- Fett
- Grease

Molykote DX

- Huile épaisse ou graisse
- Dickflüssiges Öl oder Fett
- Thick oil or grease

Moebius HP-1300
 ou / oder / or **Moebius D5**

Ne pas laver. Si la pièce est très sale ou rouillée, l'échanger par une fourniture d'origine livrée pré lubrifiée par ETA SA.

Nicht waschen. Sollte das Stück sehr verschmutzt oder rostig sein, ist es gegen ein von ETA SA vorgeöites Original-Stück zu tauschen.

Do not wash. If the part is very dirty or corroded, it should be exchanged for an original part which is lubricated and delivered by ETA SA.

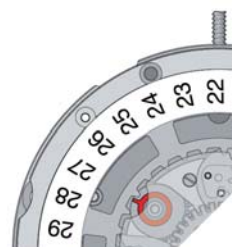


Fig. 1

faux / falsch / wrong

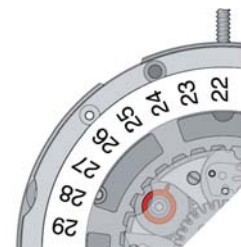
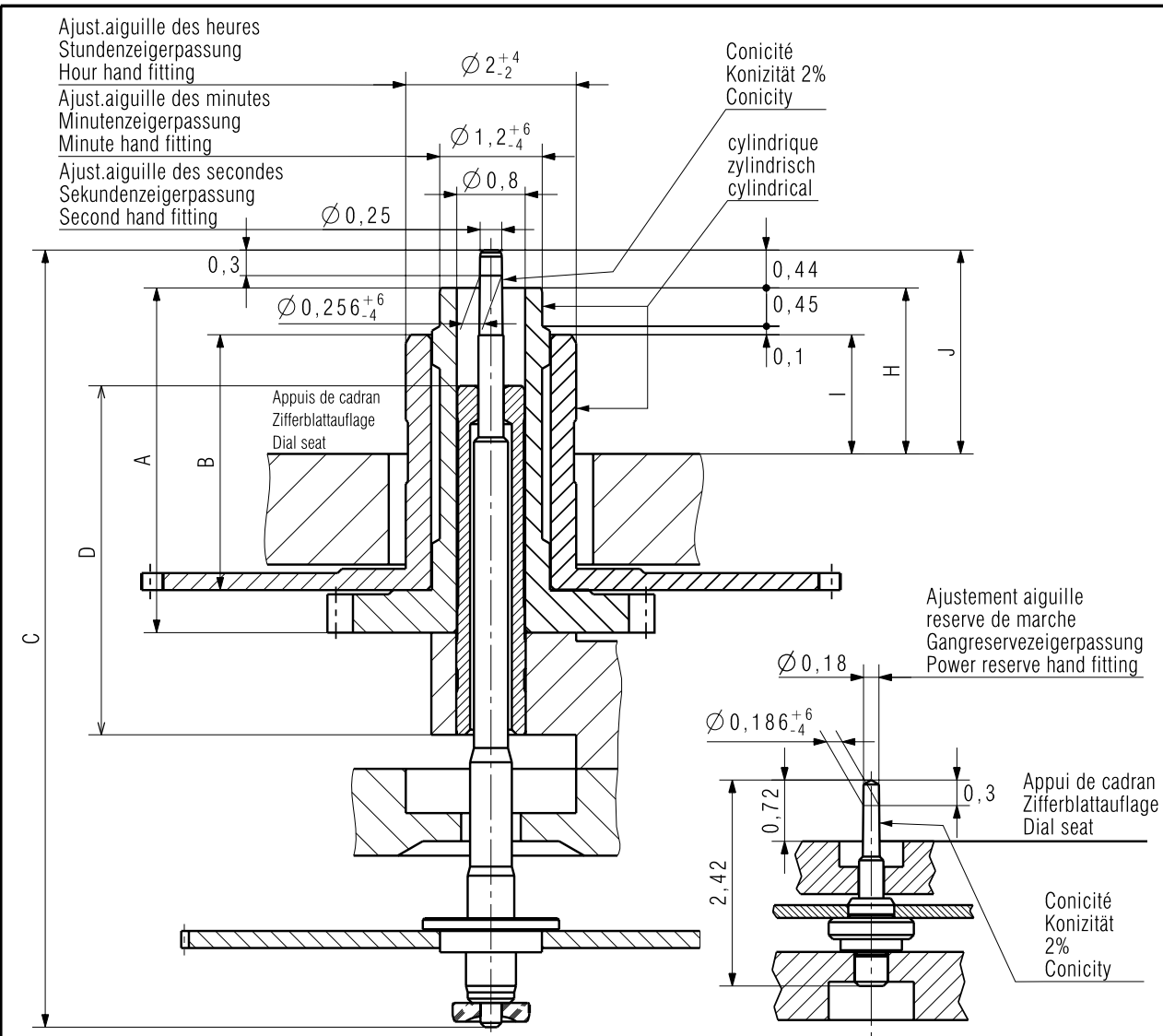


Fig. 2

correct / richtig / correct



Aiguillage	Longueur/Länge/Length				Dépassement Höhe über Zifferblattauflage Height over dial seat			Ep.cadran
Zeigerwerk- höhe	A	B	C	D	H	I	J	Zifferblatt- dicke
Hand fitting height	Chaussée Minutenrohr Cannon-pinion	Roue des heures Stundenrad Hour wheel	Roue des secondes centre Zentrumsekundenrad Center second wheel	Tube de centre Zentrumrohr Center tube	Chaussée Minutenrohr Cannon-pinion	Roue des heures Hour wheel	Roue des secondes centre Zentrumsekundenrad Center second wheel	Dial thickness
1	4,05	3,00	9,13	4,10	1,95	1,40	2,39	0,40
2	4,30	3,25	9,38	4,10	2,20	1,65	2,64	0,40

Aiguilles Zeiger Hands	Aiguille des heures Stundenzeiger Hour hand	Aiguille des minutes Minutenzeiger Minute hand	Aiguille des secondes Sekundenzeiger Second hand
Masse / Masse / Mass	max. mg		
Balourd / Unwucht / Unbalance	max. μ Nm		
Force de chassage / Setzkraft / Press-in force	max. N	40	40

Kaliber / Calibre / Caliber A07.161	Masstab Echelle Scale --		CATIA V5
		Masse in mm Dimensions en mm Dimensions in mm	Tol.1/1000 mm

AIGUILLAGES ZEIGERWERKHÖHEN HAND FITTING HEIGHTS	Version	Revision	Blatt Feuille Sheet
	Z0098536	01	00
			01/01

ETA SA MANUFACTURE HORLOGÈRE SUISSE DEPUIS 1793 A COMPANY OF THE SWATCH GROUP	Ersatz für/En remplacement de/Remplacement for	Klass. Class.	ZVACC	KUN
	Aenderung/Modification	Erstellt Etabri Created	Geprüft Contrôlé Controlled	Freigegeben Libéré Released
	22124	27.03.2007 BRJ	27.03.2007 BEB	30.03.2007 FEU

Nous nous réservons tous les droits sur ce document. Il est confié au destinataire. Il ne peut, sans notre autorisation écrite, être copié, reproduit, communiqué à des tiers.
 Für dieses Dokument behalten wir uns alle Rechte vor. Es ist nur für den Empfänger bestimmt. Ohne unsere schriftliche Bewilligung darf es nicht kopiert, vervielfältigt und Dritten zugänglich gemacht werden.
 We reserve all rights for this document. It is meant for the recipient only and it may not be copied, printed or given to a third person without our written permission.

Cette page est laissée vide
intentionnellement en cas d'impression
au format A3.

Diese Seite wird absichtlich leer
gelassen für den Fall, dass im
A3-Format gedruckt wird.

This page has deliberately been
left blank in case of A3 format
printing.

Cette page est laissée vide
intentionnellement en cas d'impression
au format A3.

Diese Seite wird absichtlich leer
gelassen für den Fall, dass im
A3-Format gedruckt wird.

This page has deliberately been
left blank in case of A3 format
printing.

**Modifications comparées aux versions
précédentes du document**

**Änderungen gegenüber
vorhergehenden Dokumentversionen**

**Modifications compared with previous
document versions**

Version	Date Datum Date	Modification	Änderung	Modification	Page Seite Page
04	24.06.2009	Modification correction rapide	Änderung Schnellkorrektur	Modification rapid correction	9
		Nouveau layout	Neues Layout	New layout	1-12
		Répartition des calibres	Aufteilung pro Kaliber	Allocation per caliber	--

Sous réserve de toutes modifications.

Änderungen vorbehalten.

All modifications reserved.

**Ce document se trouve sur le
Customer Service Portal (CSP) :**

www.eta.ch

- Customer Service
- Customer Service Portal
- Documents techniques

**Dieses Dokument finden Sie im
Customer Service Portal (CSP):**

www.eta.ch

- Customer Service
- Customer Service Portal
- Technische Dokumente

**This document can be found on the
Customer Service Portal (CSP):**

www.eta.ch

- Customer Service
- Customer Service Portal
- Technical Documents



ETA^{SA}
MANUFACTURE HORLOGÈRE SUISSE
DEPUIS 1793

CUSTOMER SERVICE

Bahnhofstrasse 9
P.O. Box 359
2540 Grenchen
Switzerland

Phone +41 (0)32 655 27 77
Fax +41 (0)32 655 84 30

etacs@eta.ch
www.eta.ch